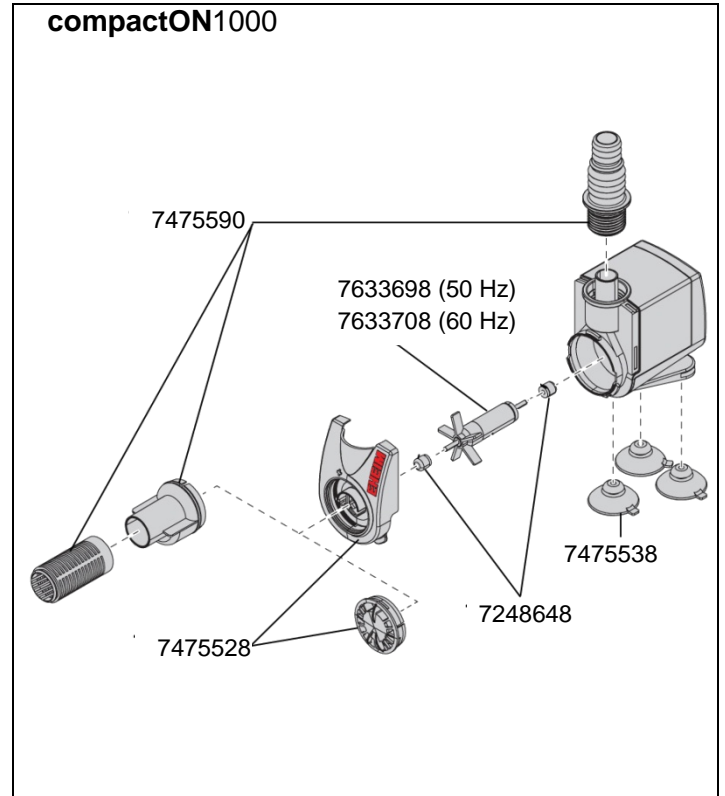
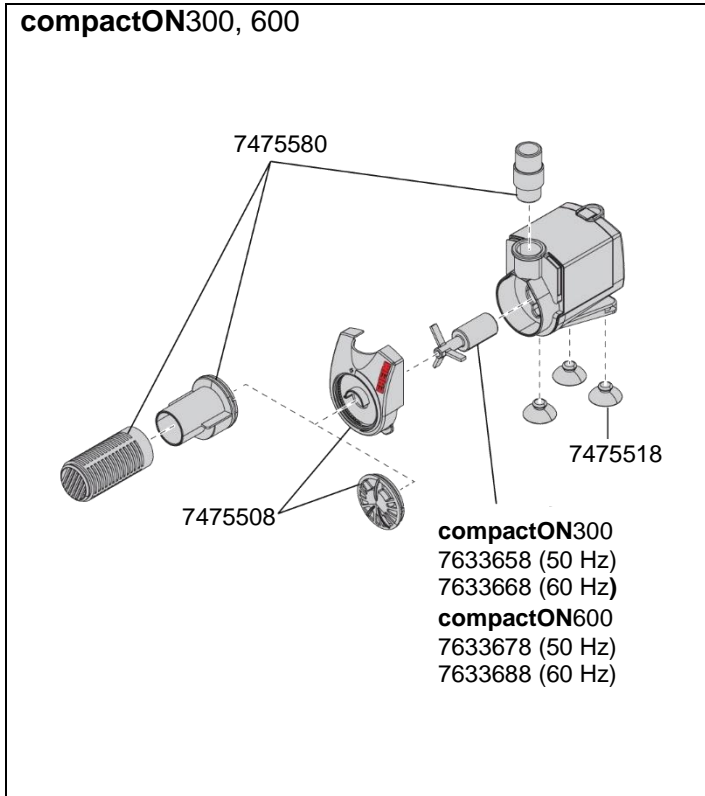


1020 Pumpe compactON 300
 1021 Pumpe compactON 600
 1022 Pumpe compactON 1000



Serien-Nr. xxxx01



Best.-Nr.	Ersatzteil	1020 / 1021
7475508	Pumpendeckel kpl. mit Leistungsregler	
7475518	Sauger (4 Stück)	
7475580	Anschluss-Set bestehend aus Ansaugkorb, Verbindungsstück und Anschluss-Stück	
7633658	Pumpenrad (50 Hz) compactON300, Typ 1020	
7633668	Pumpenrad (60 Hz) compactON300, Typ 1020	
7633678	Pumpenrad (50 Hz) compactON600, Typ 1021	
7633688	Pumpenrad (60 Hz) compactON600, Typ 1021	

Best.-Nr.	Ersatzteil	1022
7248648	Lagerbuchsen (2 Stück)	
7475528	Pumpendeckel kpl. mit Leistungsregler	
7475538	Sauger (4 Stück)	
7475590	Anschluss-Set bestehend aus Ansaugkorb, Verbindungsstück und Gewindestutzen	
7633698	Pumpenrad (50 Hz) compactON1000, Typ 1022	
7633708	Pumpenrad (60 Hz) compactON1000, Typ 1022	