

- cz Návod k použití
- pl Instrukcja obsługi
- hu Használati utasítás
- ru Руководство по обслуживанию

Česky

Návod k použití (překlad)
Univerzální čerpadlo compactON 300 / 600 /1000

Obecné pokyny pro uživatele
Informace k použití návodu
📖 <ul style="list-style-type: none">Před prvním uvedením do provozu musíte přečíst celý návod k obsluze a musíte mu porozumět. Považujte návod k obsluze za součást výrobku a dobře jej uchovávejte v dosahu. Při předání zařízení třetím osobám předejte s přístrojem i tento návod k obsluze.

Vysvětlení symbolů

Následující symboly jsou použity na přístroji.

- 🏠 Zařízení se smí používat pouze v interiérech a pro akvaristické účely.

- 📏 Hloubka ponoru přístroje činí maximálně 1 m.

- 🛡️ Přístroj má třídu ochrany II.

IP68 Symbol upozorňuje na to, že přístroj je chráněn proti trvalému ponoření.

CE Přístroj je schválen podle příslušných národních předpisů a směrnic a odpovídá normám EU.

Následující symboly a klíčová slova jsou použita v tomto návodu k obsluze.

- ⚠️ **NEBEZPEČÍ!**
Nebezpečí způsobené obecnými zdroji nebezpečí může mít za následek těžké zranění nebo smrt.
- ⚠️ **NEBEZPEČÍ!**
Nebezpečí úrazu elektrickým proudem, které může mít za následek těžké zranění nebo smrt.
- ⚠️ **VAROVÁNÍ!**
Varování před možným zraněním nebo zdravotním rizikem.
- ⚠️ **POZOR!**
Upozornění na nebezpečí vzniku věcných škod.
- ℹ️ Pokyn s užitečnými informacemi a tipy.

Konvence zobrazení:

- 👉 **A** Odkaz na vyobrazení, zde odkaz na vyobrazení A.
- Výzva k provedení činnosti.

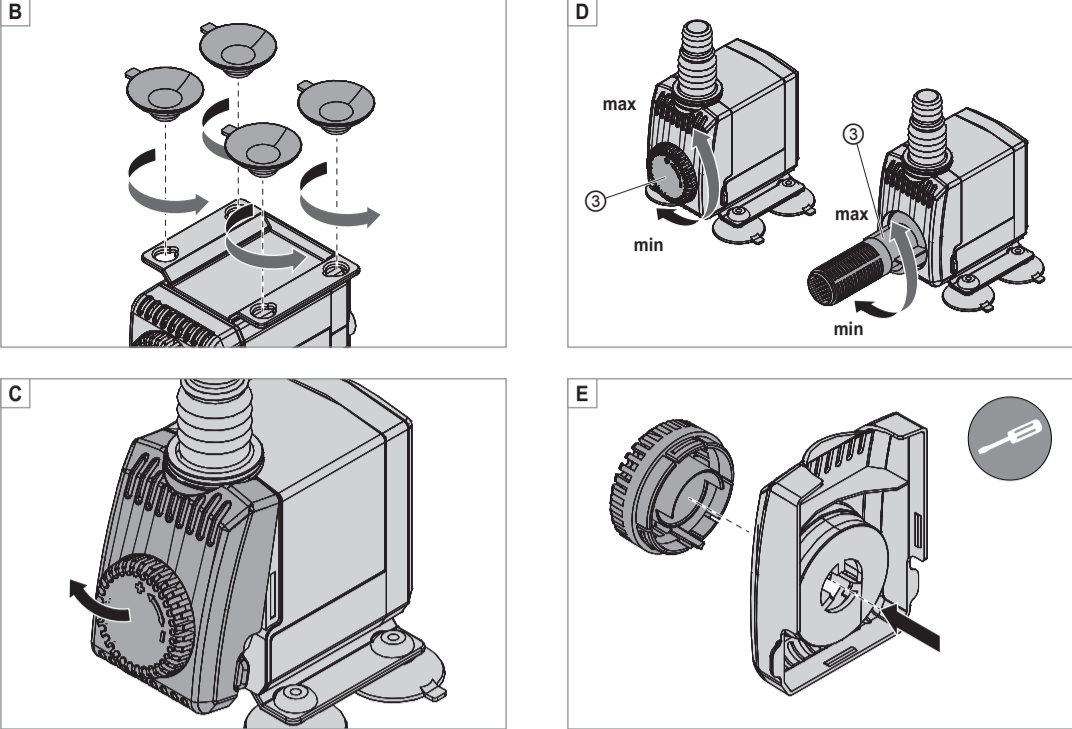
Oblast použití
Přístroj a všechny části, které jsou součástí dodání, jsou určeny pro soukromé využití a smí se používat výhradně: <ul style="list-style-type: none">pro akvaristické účely v interiérech při dodržení technických údajů
Pro přístroj platí následující omezení: <ul style="list-style-type: none">nepoužívejte jej pro komerční nebo průmyslové účely teplota vody nesmí překročit 35°C

Bezpečnost
Pokud se přístroj používá neobdobně, případně v rozporu s účelem použití, nebo jsou zanedbány bezpečnostní pokyny, může přístroj představovat riziko poškození života a zdraví i riziko věcných škod.

Pro Vaši bezpečnost

- ⚠️ Obal zařízení a malé díly se nesmí dostat do rukou dětí ani osob, které si nejsou vědomy svých činů, protože tyto předměty mohou být zdrojem nebezpečí (Nebezpečí udušení!). Uchovávejte mimo dosah zvířat.
- Tento přístroj není určen osobám se sníženými tělesnými, senzorickými nebo duševními schopnostmi či nedostatečnými zkušenostmi a znalostmi (včetně dětí). Takové osoby smějí přístroj používat pouze pod dohledem nebo po obdržení instrukce o použití přístroje od osoby, která je odpovědná za jejich bezpečnost. Děti musejí být pod dohledem tak, aby si s přístrojem nehrály.
- Jen proevropské trhy: Tento přístroj smějí používat děti od 3 let a osoby se sníženými fyzickými, senzorickými nebo mentálními schopnostmi nebo s nedostatkem zkušenosti alnebo znalostí pouze pod dozorem, nebo po poučení o bezpečném použití přístroje, a poté, co porozuměly nebezpečí, která z jeho použití plynou. Nenechávejte děti, aby si s přístrojem hrály. Čištění a uživatelskou údržbu nesmějí provádět děti bez dozoru.
- Před použitím proveďte vizuální kontrolu a ujistěte se, že přístroj, a zejména síťový kabel a zástrčka, nejsou poškozeny.
- opravy smí provádět výhradně autorizovaný servis EHEIM.
- Síťový kabel tohoto přístroje není možné nahradit. Při poškození kabelu se přístroj musí vyřadit k likvidaci.
- Provádějte pouze takové práce, které jsou popsány v tomto návodu k použití.
- Používejte pouze originální náhradní díly a příslušenství k přístroji.

- ⚠️ Přístroj by měl být jštěn proudovým chráničem se jmenovitým reziduálním proudem maximálně 30 mA. V případě dotazu nebo problému se obraťte na kvalifikované elektrikaře.
- Při prosakování vody, příp. pokud reagují proudové chrániče, ihned odpojte všechny přístroje v akváriu od elektrické sítě.
- V zásadě odpojujte všechny přístroje v akváriu od elektrické sítě, pokud se nepoužívají, před jejich demontáží nebo montáží a před každým čištěním a údržbovými pracemi.
- Chraňte zásuvku a síťovou zástrčku před mokrem a vlhkostí. Vytvořte ze síťového kabelu smyčku na odkapávání. Ta zabráňuje, aby se voda, která by případně stékala po kabelu, dostala do zásuvky a způsobila zkrat.
- Elektrické údaje přístroje se musí shodovat s údaji elektrické sítě. Tyto údaje naleznete na typovém štítku, obalu nebo v tomto návodu.



Uvedení do provozu
Připojení hadičky (300 / 600) <ol style="list-style-type: none">Nasaďte propojovací kus 👉 na čerpadlo 👉A. Připojte Vaši hadičku na propojovací kus.

Připojení hadičky (1000) <ol style="list-style-type: none">Zkratce pilou propojovací kus 👉 na průměr Vaši hadičky 👉A. Našroubujte propojovací kus na čerpadlo. Připojte Vaši hadičku na propojovací kus.
--

ℹ️ Tip: Pro snadnější montáž navhčete hadičku vodou.
Montáž přísavek <ol style="list-style-type: none">Otáčením připevněte přísavky k otvorům na těle motoru 👉B.
ℹ️ Tip: Pro snadnější montáž navhčete přísavky vodou.

Montáž nasávacího koše <ol style="list-style-type: none">Odklopte kryt čerpadla od těla motoru 👉C. Otáčteje regulátorem výkonu 👉 do polohy min 👉D. Opatrně zezadu vytačte šroubovákem regulátor výkonu z krytu čerpadla 👉E.
⚠️ POZOR! Nebezpečí věcných škod. <ul style="list-style-type: none">Dbejte na to, aby byl spojovací kus připevněn vodovorně 👉 F.
<ol style="list-style-type: none">Tlačte spojovací kus až do zaklapnutí do krytu čerpadla. Nasaďte filtr 👉 na spojovací kus. Můžete opět připevnit regulátor výkonu v opačném pořadí.
⚠️ POZOR! Nebezpečí věcných škod. <ul style="list-style-type: none">Při montáži regulátoru výkonu dbejte na směr montáže. Regulátor výkonu je možné připevnit pouze v poloze min.

Obsluha
⚠️ POZOR! Nebezpečí věcných škod. Čerpadlo nesmí běžet nasucho.
Vypnutí/zapnutí čerpadla <ol style="list-style-type: none">Připevněte přístroj pod vodní hladinou na dno nebo na vnitřní stranu Vašeho akvária 👉C. Dbejte na dodržení maximální hloubky ponoru (viz technické údaje). Síťovou zástrčku zasuňte do zásuvky. Pozor: Čerpadlo se ihned zapne! Pro vypnutí vytáhněte síťovou zástrčku ze zásuvky.

Regulování průtoku <ol style="list-style-type: none">Otáčejte regulátorem výkonu, příp. nasávacím košem, abyste nastavili průtok vody 👉G.

Údržba
⚠️ NEBEZPEČÍ! Nebezpečí úrazu elektrickým proudem! <ul style="list-style-type: none">Zásadně odpojujte všechny přístroje před údržbovými pracemi z elektrické sítě.
⚠️ POZOR! Nebezpečí věcných škod. <ul style="list-style-type: none">K čištění nepoužívejte žádné tvrdé předměty nebo agresivní čisticí prostředky. Části přístroje nejsou odolné pro myčky nádobí! Nečistěte přístroj, příp. části přístroje v myčce.
ℹ️ V následujících kapitolách jsou popsány údržbové práce, které jsou nutné pro optimální provoz bez poruch. Pravidelná údržba prodlužuje životnost výrobku a zajišťuje funkčnost přístroje na dlouhou dobu.

Čištění čerpadla <ol style="list-style-type: none">Vyměte čerpadlo z akvária. Odklopte kryt čerpadla od těla motoru nahoru 👉C. Vytáhněte kolo čerpadla 👉 z těla motoru 👉H. Vyčistěte všechny součásti pod tekoucí vodou. Čerpadlo znovu sestavte v opačném pořadí.

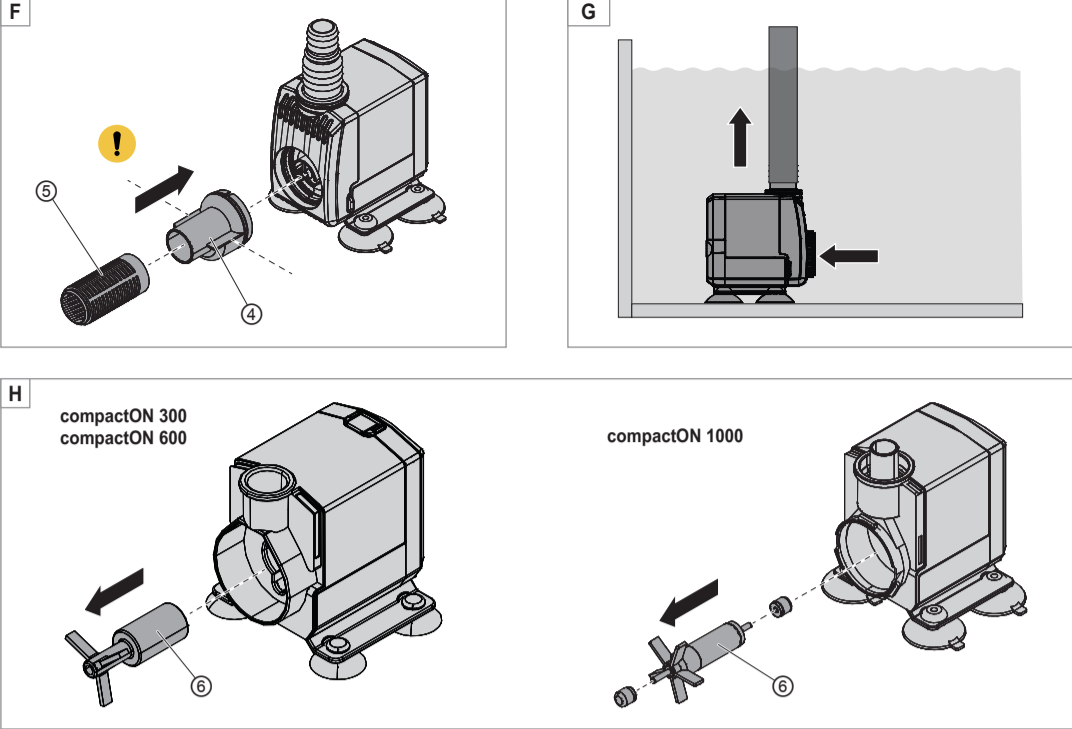
Odstaňování poruch															
⚠️ NEBEZPEČÍ! Nebezpečí úrazu elektrickým proudem! <ul style="list-style-type: none">Před odstraňováním poruchy vytáhněte zástrčku ze sítě.															
<table> <tbody><tr><td>Porucha</td> <td>Možná příčina</td> <td>Řešení</td></tr> <tr><td>Čerpadlo nestartuje</td> <td>Chybí síťové napětí</td> <td>➤ Zkontrolujte síťové napětí <ul style="list-style-type: none">Zkontrolujte přívod</td></tr> <tr><td>Čerpadlo nečerpá</td> <td>Síťová zástrčka není zasunuta <p>Kolo čerpadla je zablokováno</p></td> <td>➤ Zastrčte zástrčku do síťového zdroje <ul style="list-style-type: none">Vyčistěte čerpadlo</td></tr> <tr><td></td> <td>Je aktivován ochranný tepelný spínač (pouze 1000)</td> <td><ol style="list-style-type: none">Vytáhněte síťovou zástrčku a nechte čerpadlo vychladnout. Přiblížně po hodině znovu zasuňte síťovou zástrčku.</td></tr> <tr><td>Čerpadlo nedostatečně čerpá</td> <td>Je znečištěn regulátor výkonu, příp. nasávací koš.</td> <td>➤ Vyčistěte regulátor výkonu, příp. nasávací koš</td></tr> </tbody></table>	Porucha	Možná příčina	Řešení	Čerpadlo nestartuje	Chybí síťové napětí	➤ Zkontrolujte síťové napětí <ul style="list-style-type: none">Zkontrolujte přívod	Čerpadlo nečerpá	Síťová zástrčka není zasunuta <p>Kolo čerpadla je zablokováno</p>	➤ Zastrčte zástrčku do síťového zdroje <ul style="list-style-type: none">Vyčistěte čerpadlo		Je aktivován ochranný tepelný spínač (pouze 1000)	<ol style="list-style-type: none">Vytáhněte síťovou zástrčku a nechte čerpadlo vychladnout. Přiblížně po hodině znovu zasuňte síťovou zástrčku.	Čerpadlo nedostatečně čerpá	Je znečištěn regulátor výkonu, příp. nasávací koš.	➤ Vyčistěte regulátor výkonu, příp. nasávací koš
Porucha	Možná příčina	Řešení													
Čerpadlo nestartuje	Chybí síťové napětí	➤ Zkontrolujte síťové napětí <ul style="list-style-type: none">Zkontrolujte přívod													
Čerpadlo nečerpá	Síťová zástrčka není zasunuta <p>Kolo čerpadla je zablokováno</p>	➤ Zastrčte zástrčku do síťového zdroje <ul style="list-style-type: none">Vyčistěte čerpadlo													
	Je aktivován ochranný tepelný spínač (pouze 1000)	<ol style="list-style-type: none">Vytáhněte síťovou zástrčku a nechte čerpadlo vychladnout. Přiblížně po hodině znovu zasuňte síťovou zástrčku.													
Čerpadlo nedostatečně čerpá	Je znečištěn regulátor výkonu, příp. nasávací koš.	➤ Vyčistěte regulátor výkonu, příp. nasávací koš													

Odstraňování poruch															
⚠️ NEBEZPEČÍ! Nebezpečí úrazu elektrickým proudem! <ul style="list-style-type: none">Před odstraňováním poruchy vytáhněte zástrčku ze sítě.															
<table> <tbody><tr><td>Porucha</td> <td>Možná příčina</td> <td>Řešení</td></tr> <tr><td>Čerpadlo nestartuje</td> <td>Chybí síťové napětí</td> <td>➤ Zkontrolujte síťové napětí <ul style="list-style-type: none">Zkontrolujte přívod</td></tr> <tr><td>Čerpadlo nečerpá</td> <td>Síťová zástrčka není zasunuta <p>Kolo čerpadla je zablokováno</p></td> <td>➤ Zastrčte zástrčku do síťového zdroje <ul style="list-style-type: none">Vyčistěte čerpadlo</td></tr> <tr><td></td> <td>Je aktivován ochranný tepelný spínač (pouze 1000)</td> <td><ol style="list-style-type: none">Vytáhněte síťovou zástrčku a nechte čerpadlo vychladnout. Přiblížně po hodině znovu zasuňte síťovou zástrčku.</td></tr> <tr><td>Čerpadlo nedostatečně čerpá</td> <td>Je znečištěn regulátor výkonu, příp. nasávací koš.</td> <td>➤ Vyčistěte regulátor výkonu, příp. nasávací koš</td></tr> </tbody></table>	Porucha	Možná příčina	Řešení	Čerpadlo nestartuje	Chybí síťové napětí	➤ Zkontrolujte síťové napětí <ul style="list-style-type: none">Zkontrolujte přívod	Čerpadlo nečerpá	Síťová zástrčka není zasunuta <p>Kolo čerpadla je zablokováno</p>	➤ Zastrčte zástrčku do síťového zdroje <ul style="list-style-type: none">Vyčistěte čerpadlo		Je aktivován ochranný tepelný spínač (pouze 1000)	<ol style="list-style-type: none">Vytáhněte síťovou zástrčku a nechte čerpadlo vychladnout. Přiblížně po hodině znovu zasuňte síťovou zástrčku.	Čerpadlo nedostatečně čerpá	Je znečištěn regulátor výkonu, příp. nasávací koš.	➤ Vyčistěte regulátor výkonu, příp. nasávací koš
Porucha	Možná příčina	Řešení													
Čerpadlo nestartuje	Chybí síťové napětí	➤ Zkontrolujte síťové napětí <ul style="list-style-type: none">Zkontrolujte přívod													
Čerpadlo nečerpá	Síťová zástrčka není zasunuta <p>Kolo čerpadla je zablokováno</p>	➤ Zastrčte zástrčku do síťového zdroje <ul style="list-style-type: none">Vyčistěte čerpadlo													
	Je aktivován ochranný tepelný spínač (pouze 1000)	<ol style="list-style-type: none">Vytáhněte síťovou zástrčku a nechte čerpadlo vychladnout. Přiblížně po hodině znovu zasuňte síťovou zástrčku.													
Čerpadlo nedostatečně čerpá	Je znečištěn regulátor výkonu, příp. nasávací koš.	➤ Vyčistěte regulátor výkonu, příp. nasávací koš													

Odstraňování poruch															
⚠️ NEBEZPEČÍ! Nebezpečí úrazu elektrickým proudem! <ul style="list-style-type: none">Před odstraňováním poruchy vytáhněte zástrčku ze sítě.															
<table> <tbody><tr><td>Porucha</td> <td>Možná příčina</td> <td>Řešení</td></tr> <tr><td>Čerpadlo nestartuje</td> <td>Chybí síťové napětí</td> <td>➤ Zkontrolujte síťové napětí <ul style="list-style-type: none">Zkontrolujte přívod</td></tr> <tr><td>Čerpadlo nečerpá</td> <td>Síťová zástrčka není zasunuta <p>Kolo čerpadla je zablokováno</p></td> <td>➤ Zastrčte zástrčku do síťového zdroje <ul style="list-style-type: none">Vyčistěte čerpadlo</td></tr> <tr><td></td> <td>Je aktivován ochranný tepelný spínač (pouze 1000)</td> <td><ol style="list-style-type: none">Vytáhněte síťovou zástrčku a nechte čerpadlo vychladnout. Přiblížně po hodině znovu zasuňte síťovou zástrčku.</td></tr> <tr><td>Čerpadlo nedostatečně čerpá</td> <td>Je znečištěn regulátor výkonu, příp. nasávací koš.</td> <td>➤ Vyčistěte regulátor výkonu, příp. nasávací koš</td></tr> </tbody></table>	Porucha	Možná příčina	Řešení	Čerpadlo nestartuje	Chybí síťové napětí	➤ Zkontrolujte síťové napětí <ul style="list-style-type: none">Zkontrolujte přívod	Čerpadlo nečerpá	Síťová zástrčka není zasunuta <p>Kolo čerpadla je zablokováno</p>	➤ Zastrčte zástrčku do síťového zdroje <ul style="list-style-type: none">Vyčistěte čerpadlo		Je aktivován ochranný tepelný spínač (pouze 1000)	<ol style="list-style-type: none">Vytáhněte síťovou zástrčku a nechte čerpadlo vychladnout. Přiblížně po hodině znovu zasuňte síťovou zástrčku.	Čerpadlo nedostatečně čerpá	Je znečištěn regulátor výkonu, příp. nasávací koš.	➤ Vyčistěte regulátor výkonu, příp. nasávací koš
Porucha	Možná příčina	Řešení													
Čerpadlo nestartuje	Chybí síťové napětí	➤ Zkontrolujte síťové napětí <ul style="list-style-type: none">Zkontrolujte přívod													
Čerpadlo nečerpá	Síťová zástrčka není zasunuta <p>Kolo čerpadla je zablokováno</p>	➤ Zastrčte zástrčku do síťového zdroje <ul style="list-style-type: none">Vyčistěte čerpadlo													
	Je aktivován ochranný tepelný spínač (pouze 1000)	<ol style="list-style-type: none">Vytáhněte síťovou zástrčku a nechte čerpadlo vychladnout. Přiblížně po hodině znovu zasuňte síťovou zástrčku.													
Čerpadlo nedostatečně čerpá	Je znečištěn regulátor výkonu, příp. nasávací koš.	➤ Vyčistěte regulátor výkonu, příp. nasávací koš													

Při jiných poruchách se prosím obraťte na servis EHEIM.

Výřazení z provozu a likvidace
Skladování <ul style="list-style-type: none">✖️ Vyměte přístroj z akvária. Přístroj vyčistěte Uskladněte přístroj na nemrzoucím místě.



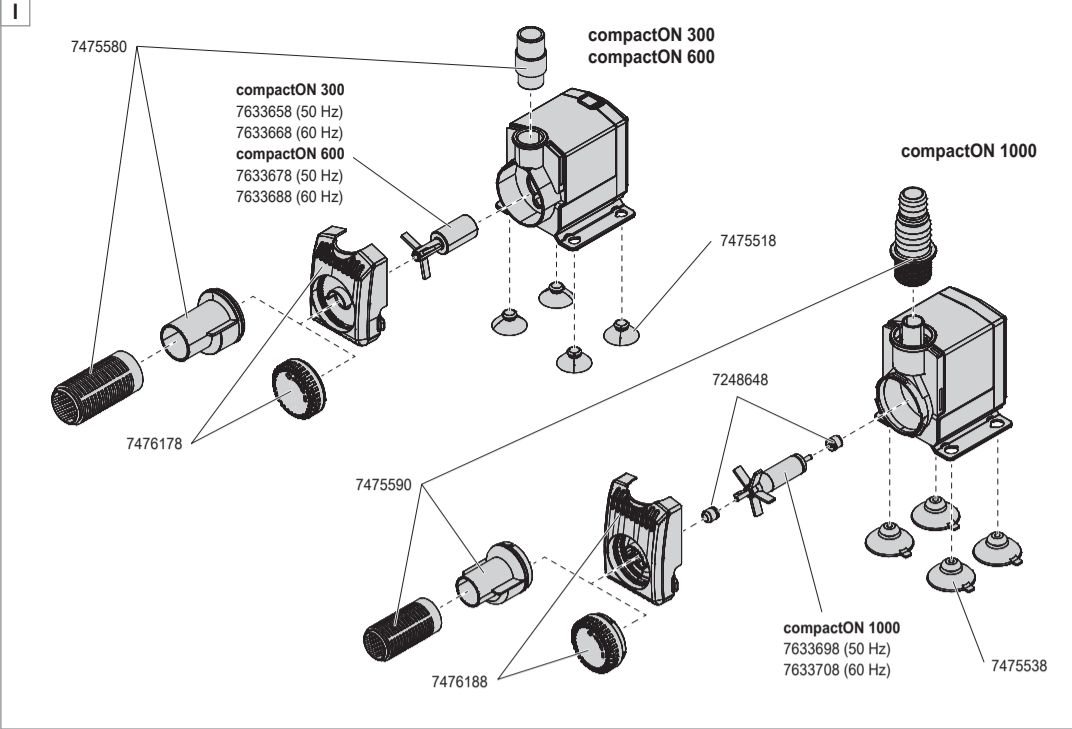
Likvidace
✖️ V případě likvidace přístroje dbejte na příslušná zákonná ustanovení. Informace o likvidaci elektrických a elektronických přístrojů v ES: V rámci Evropského společenství se likvidace přístrojů s elektrickým pohonem řídí národními ustanoveními, která jsou založena na směrnici EU 2012/19/EU o použitých elektronických přístrojích (WEEE). Podle tohoto ustanovení nesmíte přístroj likvidovat spolu s komunálním nebo domovním odpadem. Přístroj zdarma odevzdejte do komunální sběrný odpadu nebo do sběrného dvora. Balení produktu se skládá z recyklovatelných materiálů. Likvidujte je ekologicky a recyklujte je.
Náhradní díly
👉 👉
Magyar

Használati utasítás (fordítás) compactON 300 / 600 /1000 univerzális pumpa
Általános felhasználói tudnivalók
A használati utasításalkapcsolatos tudnivalók <ul style="list-style-type: none">📖 Mielőtt először üzembe helyezné a készüléket, át kell olvasnia a használati utasítást és meg kell értenie annak tartalmát. Tekintse a használati utasítást a termék részének, és tárolja azt biztos, könnyen hozzáférhető helyen. Mellékelje ezt a használati utasítást a készülékhez, ha továbbadja azt.
A szimbólumok magyarázata A készüléken a következő szimbólumokat használják.
🏠 A készülék csak beltéren, akvarisztikai célokra használható.
📏 A készülék maximális bmerítési mélysége 1 m.
🛡️ A készülék a II-es érintésvédelmi osztályba tartozik.
IP68 Ez a szimbólum arra hívja fel a figyelmet, hogy a készülék védett a tartós vízbe merítéssel szemben.
CE A készülék a mindenkorin metzeti előírások és irányelvek szerinti jóváhagyással rendelkezik, továbbá megfelel az EU szabványoknak.

Náhradní díly
👉 👉
Magyar
Használati utasítás (fordítás) compactON 300 / 600 /1000 univerzális pumpa
Általános felhasználói tudnivalók
A használati utasításalkapcsolatos tudnivalók <ul style="list-style-type: none">📖 Mielőtt először üzembe helyezné a készüléket, át kell olvasnia a használati utasítást és meg kell értenie annak tartalmát. Tekintse a használati utasítást a termék részének, és tárolja azt biztos, könnyen hozzáférhető helyen. Mellékelje ezt a használati utasítást a készülékhez, ha továbbadja azt.
A szimbólumok magyarázata A készüléken a következő szimbólumokat használják.
🏠 A készülék csak beltéren, akvarisztikai célokra használható.
📏 A készülék maximális bmerítési mélysége 1 m.
🛡️ A készülék a II-es érintésvédelmi osztályba tartozik.
IP68 Ez a szimbólum arra hívja fel a figyelmet, hogy a készülék védett a tartós vízbe merítéssel szemben.
CE A készülék a mindenkorin metzeti előírások és irányelvek szerinti jóváhagyással rendelkezik, továbbá megfelel az EU szabványoknak.

Beüzemelés
A tömlő csatlakoztatása (300 / 600) <ol style="list-style-type: none">Dugja a csatlakozó idomot 👉 a pumpára 👉A. Kösse össze a tömlőt a csatlakozó idommal.
A tömlő csatlakoztatása (1000) <ol style="list-style-type: none">Fűrész segítségével vágja le a csatlakozó idomot 👉 a tömlő átmérőjére 👉A. Csavarja fel a csatlakozó idomot a pumpára. Kösse össze a tömlőt a csatlakozó idommal.
ℹ️ Ötlet: Az egyszerűbb szerelés érdekében vedesítse meg a tömlőt.
A tapadókorong felszerelése <ol style="list-style-type: none">Csavarja be a tapadókorongokat a motortest nyílásaiba 👉B.
ℹ️ Ötlet: Az egyszerűbb szerelés érdekében vedesítse meg a tapadókorongokat.
A szivósűrő felszerelése <ol style="list-style-type: none">Hajtsa fel a pumpa fedelét a motortestről 👉C. Fordítsa a teljesítményszabályozót 👉 a min helyzetbe 👉D. Csavarhúzó segítségével hátulról óvatosan tolja ki a teljesítményszabályozót a pumpa fedeléből 👉E.
⚠️ FIGYELEM! Anyagi kár veszélye. <ul style="list-style-type: none">Ügyeljen az összekötő darab 👉 vízszintes beépítési helyzetére 👉F.
<ol style="list-style-type: none">Bekattanásig nyomja be az összekötő darabot a pumpa fedelébe. Tegy e a szűrőt 👉 az összekötő darabra. Csavarhúzó segítségével fordított sorrendben ismét felszerelheti.
⚠️ FIGYELEM! Anyagi kár veszélye. <ul style="list-style-type: none">A teljesítményszabályozó felszerelésekor ügyeljen a beépítési irányra. A teljesítményszabályozó csak a min helyzetben szerelhető fel.

Kezelés
⚠️ FIGYELEM! Anyagi kár veszélye. A szivattyúnak nem szabad szárazon futnia.
A pumpa be-kikapcsolása <ol style="list-style-type: none">Rögzítse a készüléket a víztűrkör alatt a fenékhez vagy az akvárium belső falára 👉C. Ügyeljen a maximális bmerítési mélységre (lásd a műszaki adatoknál). Csatlakoztassa a hálózati csatlakozódugót a csatlakozóaljzatba. Figyelem: A pumpa azonnal elindul! A kikapcsoláshoz húzza ki a hálózati csatlakozódugót a csatlakozóaljzatól.
Az átfolyási mennyiség szabályozása <ol style="list-style-type: none">A vízátfolyás beállításához fordítsa el a teljesítményszabályozót, ill. a szivósűrőt 👉G.
Karbantartás
⚠️ VESZÉLY! Áramütés veszélye! <ul style="list-style-type: none">Alapszabály, hogy a karbantartási munkák előtt minden készüléket le kell választani a villamoshálózatról.
⚠️ FIGYELEM! Anyagi kár veszélye. <ul style="list-style-type: none">A tisztításhoz ne használjon kemény tárgyakat vagy agresszív tisztítószert. A készülék elemei nem alkalmasak mosogatógéppben történő tisztításra! Ne tisztítsa a készüléket, ill. annak részeit mosogatógépben.
ℹ️ A következő fejezetek az optimális és zavarmentes üzemeltetéshez szükséges karbantartási munkákat írják le. A rendszeres karbantartás meghosszabbítja a készülék élettartamát és hosszú időn át biztosítja annak működését.
A pumpa tisztítása <ol style="list-style-type: none">Vegye ki a pumpát az akváriumból. Hajtsa fel a pumpa fedelét a motortestről 👉C. Húzza ki a pumpa kerekét 👉 a motortestből 👉H. Folyó víz alatt tisztítson meg minden elemet. Fordított sorrendben szerelje ismét össze a pumpát.
Az üzemzavarok elhárítása
⚠️ VESZÉLY! Áramütés veszélye! <ul style="list-style-type: none">Az üzemzavarok elhárítása előtt húzza ki a hálózati csatlakozódugót.



Beüzemelés
A tömlő csatlakoztatása (300 / 600) <ol style="list-style-type: none">Dugja a csatlakozó idomot 👉 a pumpára 👉A. Kösse össze a tömlőt a csatlakozó idommal.
A tömlő csatlakoztatása (1000) <ol style="list-style-type: none">Fűrész segítségével vágja le a csatlakozó idomot 👉 a tömlő átmérőjére 👉A. Csavarja fel a csatlakozó idomot a pumpára. Kösse össze a tömlőt a csatlakozó idommal.
ℹ️ Ötlet: Az egyszerűbb szerelés érdekében vedesítse meg a tömlőt.
A tapadókorong felszerelése <ol style="list-style-type: none">Csavarja be a tapadókorongokat a motortest nyílásaiba 👉B.
ℹ️ Ötlet: Az egyszerűbb szerelés érdekében vedesítse meg a tapadókorongokat.
A szivósűrő felszerelése <ol style="list-style-type: none">Hajtsa fel a pumpa fedelét a motortestről 👉C. Fordítsa a teljesítményszabályozót 👉 a min helyzetbe 👉D. Csavarhúzó segítségével hátulról óvatosan tolja ki a teljesítményszabályozót a pumpa fedeléből 👉E.
⚠️ FIGYELEM! Anyagi kár veszélye. <ul style="list-style-type: none">Ügyeljen az összekötő darab 👉 vízszintes beépítési helyzetére 👉F.
<ol style="list-style-type: none">Bekattanásig nyomja be az összekötő darabot a pumpa fedelébe. Tegy e a szűrőt 👉 az összekötő darabra. Csavarhúzó segítségével fordított sorrendben ismét felszerelheti.
⚠️ FIGYELEM! Anyagi kár veszélye. <ul style="list-style-type: none">A teljesítményszabályozó felszerelésekor ügyeljen a beépítési irányra. A teljesítményszabályozó csak a min helyzetben szerelhető fel.

Kezelés
⚠️ FIGYELEM! Anyagi kár veszélye. A szivattyúnak nem szabad szárazon futnia.
A pumpa be-kikapcsolása <ol style="list-style-type: none">Rögzítse a készüléket a víztűrkör alatt a fenékhez vagy az akvárium belső falára 👉C. Ügyeljen a maximális bmerítési mélységre (lásd a műszaki adatoknál). Csatlakoztassa a hálózati csatlakozódugót a csatlakozóaljzatba. Figyelem: A pumpa azonnal elindul! A kikapcsoláshoz húzza ki a hálózati csatlakozódugót a csatlakozóaljzatól.
Az átfolyási mennyiség szabályozása <ol style="list-style-type: none">A vízátfolyás beállításához fordítsa el a teljesítményszabályozót, ill. a szivósűrőt 👉G.
Karbantartás
⚠️ VESZÉLY! Áramütés veszélye! <ul style="list-style-type: none">Alapszabály, hogy a karbantartási munkák előtt minden készüléket le kell választani a villamoshálózatról.
⚠️ FIGYELEM! Anyagi kár veszélye. <ul style="list-style-type: none">A tisztításhoz ne használjon kemény tárgyakat vagy agresszív tisztítószert. A készülék elemei nem alkalmasak mosogatógéppben történő tisztításra! Ne tisztítsa a készüléket, ill. annak részeit mosogatógépben.
ℹ️ A következő fejezetek az optimális és zavarmentes üzemeltetéshez szükséges karbantartási munkákat írják le. A rendszeres karbantartás meghosszabbítja a készülék élettartamát és hosszú időn át biztosítja annak működését.
A pumpa tisztítása <ol style="list-style-type: none">Vegye ki a pumpát az akváriumból. Hajtsa fel a pumpa fedelét a motortestről 👉C. Húzza ki a pumpa kerekét 👉 a motortestből 👉H. Folyó víz alatt tisztítson meg minden elemet. Fordított sorrendben szerelje ismét össze a pumpát.
Az üzemzavarok elhárítása
⚠️ VESZÉLY! Áramütés veszélye! <ul style="list-style-type: none">Az üzemzavarok elhárítása előtt húzza ki a hálózati csatlakozódugót.

