

Ersatzteilliste 2022

Ersatzteilprogramm

Aquarien | Filter | Pumpen | Zubehör | Teich



Artikel	Seite
Auswahltabelle	
Pumpenräder und Achsen, Innenfilter.....	3
Pumpenräder und Achsen, Außenfilter.....	4
Pumpenräder und Achsen, Aquarien- und Strömungspumpen.....	5
Pumpenräder und Achsen, Aquarien, Teichpumpen und -filter.....	6
Ersatzpumpenköpfe.....	7, 8
Pumpen, Luftpumpen	
1000 - 1002 compact 300, 600, 1000.....	78
1100 / 1101 compact+ 2000, 3000.....	79
1102 compact+ 5000.....	80
1103 compact+ marine.....	81
1020 - 1022 compactON 300, 600, 1000, Serie XXXX01	82
1020 - 1022 compactON 300, 600, 1000, Serie XXXX02	84
1030 - 1031 compactON 2100, 3000, Serie XXXX01	83
1030 - 1031 compactON 2100, 3000, Serie XXXX02	85
1032 compactON 5000.....	86
1033 - 1035 compactON 9000, 12000, 16000.....	87
1005 universal 270.....	88
1046 universal 300.....	89
1048 universal 600.....	90
1250 universal 1200.....	91
1260 - 1264 universal 2400, 3400, 4500.....	92
1070 - 1072 streamON 1800, 3000, 3800.....	93
1080 - 1082 streamON+ 2000, 4000, 5000.....	94
1180 streamON+ 3500.....	95
1181 / 1182 streamON+ 6500, 9500.....	96
1212 Powerhead 650.....	16
3701 - 3704 air pump 100, 200, 400.....	69
Aquaristik-Innenfilter	
2000 aquacorner 60.....	9
2006 pickup 45.....	11
2008 - 2012 pickup 60, 160, 200.....	12
2048 powerline 200.....	14
2203 / 2204 miniFLAT und miniUP	10
2206 - 2208 aqua 60, 160, 200.....	13
2252 powerline XL.....	15
2400 aquaball 45.....	17
2401 - 2403 aquaball 60, 130, 180.....	18
2411 - 2413 biopower 160, 200, 240.....	19
Aquaristik-Außenfilter	
2004 / 2005 aquacompact 40, 60.....	21
2040 - 2042 LIBERTY	20
2211 classic 150.....	22
2213 classic 250.....	23
2215 classic 350.....	24
2217 classic 600.....	25
2260 classic 1500XL.....	26
2032 - 2036 eccopro 130, 200, 300.....	28
2231 - 2236 ecco 130, 200, 300.....	28
2422 / 2424 eXperience 150, 250.....	29
2124 eXperience 250T.....	29
2426 eXperience 350.....	30
2071 - 2075 professional 3 250, 350 600.....	31, 32
2173 / 2173 professional 3 250T, 350T.....	31, 32
2080 professional 3 1200XL.....	33, 34
2180 professional 3 1200XLT.....	33, 34
2074 professional 3e 350.....	35, 36
2076 / 2078 professional 3e 450, 700.....	37, 38
2178 professional 3e 600T.....	37, 38
2271 - 2275 professional 4+ 250, 350, 600.....	39, 40
2371 / 2373 professional 4+ 250T, 350T.....	39, 40
2274 professional 4e+ 350.....	41, 42
2274 professional 5e+ 350.....	43, 44
2076 / 2078 professional 5e 450, 700.....	45, 46
2178 professional 5e 600T.....	45, 46
Aquarium-Heizer	
3611 - 3619 thermocontrol 25W - 300W.....	67
3651 - 3657 thermopreset 50W, 100W, 150W, 200W.....	67
3631 - 3640 thermocontrol e 25W - 400W.....	68
3666 - 3670 thermocontrol +e 150W - 400W (Wifi).....	68

Artikel	Seite
Aggregate und Zubehör	
3531 Schlamm-sauger Quick Vac pro.....	51
3533 Scheibenreiniger powerCleaner	52
3535 Oberflächenabsauger.....	53
3536 Oberflächenabsauger skim350	54
3540 Bodendurchfluter Durchströmprinzip.....	64
3541 Bodendurchfluter Ansaugprinzip.....	64
3551 Nano Eiweißabschäumer skimmarine100	61
3549 Mini Eiweißabschäumer skimmarine300	62
3552 Eiweißabschäumer skimmarine600	63
3582 Futtermat TWINfeeder	65
3583 Futtermat autofeeder+ (Wifi)	66
3721 - 3723 UV-Klärer reeflexUV 350, 500, 800 bis Serie 193604..	70
3721 - 3723 UV-Klärer reeflexUV 350, 500, 800 ab Serie 193605..	70
3721 - 3725 UV-Klärer reeflexUV 350, 500, 800, 1500, 2000 ab Serie 211610.....	71
3750 - 3752 Klimagerät climacontrol+ S, M, L.....	72
Installationszubehör	
4002510 Bodengrund-Reinigungsset.....	55
4003000 air Filter.....	56
4004300 InstallationsSET1.....	57
4005300 InstallationsSET1.....	57
4004310 InstallationsSET2.....	58
4005310 InstallationsSET2.....	58
4004320 Vorfilter.....	59
4004620 Vorfilter.....	60
LED-Beleuchtung	
4211 - 4245 powerLED	73
4251 - 4259 powerLED+	73
4261 - 4264 classicLED	73
CO₂-Systeme	
6063200 CO₂ SET 200.....	74
6063400 CO₂ SET 400.....	75
6063600 CO₂ SET 600.....	76
6064 CO₂ Nachtabschaltung	77
Nano-Aquarien, LED-Leuchten	
6400 - 6402 aquastyle 16, 24, 35.....	47
6406 nanoshrimp 35.....	48
6410 nanomarine 35.....	49
6471 powerLED	50
Wasserspielpumpen	
5100 / 5101 PLAY 1000, 1500.....	97
5102 / 5103 PLAY 2500, 3500 Serie XXXX01	98
5102 / 5103 PLAY 2500, 3500 Serie XXXX02	99
Teichpumpen	
5110 / 7604 FLOW 2500, 3500 Serie XXXX01	100
5110 / 7604 FLOW 2500, 3500 Serie XXXX02	101
5111 / 5112 FLOW 5000, 6500.....	102
5113 - 5115 FLOW 9000, 12000, 16000.....	103
Teichfilter	
5200 / 5201 LOOP 5000, 7000.....	104
5202 / 5203 LOOP 10000, 15000.....	105
5205 MODUL 4000.....	106
5215 / 5216 LOOP pro 6000, 8000.....	107
5210 / 5212 PRESS 7000.....	108
5211 / 5213 PRESS 10000.....	109
Teich Zubehör	
5300 - 5303 UV-Klärer CLEARUVC 7, 9, 11, 18.....	110
5304 - 5306 UV-Klärer CLEARUVC 24, 36, 60.....	111
5320 / 5321 Teichbelüfter AIR 500, 1000.....	112
5340 Eisfreihalter THERMO 200.....	113
5360 Teichschlamm-sauger VAC 40.....	114
5360005 Zubehör VAC 40.....	114

Auswahltablelle Pumpenräder und Achsen für Innenfilter



Frequenz <small>(siehe Typenschild Pumpengehäuse)</small>		Regionen / Kontinente
50 Hz		West & Osteuropa, Afrika, Australien/Neuseeland
60 Hz		Nord- und Mittelamerika, Korea, Philippinen, Saudi Arabien, Taiwan
50 Hz	60 Hz	Asien, Südamerika, Japan

		EHEIM aquaCorner		EHEIM pickup			EHEIM minFLAT	EHEIM minUP	EHEIM skart.300
		60	45	60	160	200			350
Innenfilter									
Typ		2000	2006	2008	2010	2012	2203	2204	3536
	50 Hz	7445858	7654600	7655250	7655250	7655400	7445858	7445858	7445858
	60 Hz	7445868	7654610	7655260	7655260	7655410	7445868	7445868	7445868
		--	7480500	7480500	7480500	7480500	--	--	--

		EHEIM aquaball						
		60	160	200	45	60	130	180
Innenfilter								
Typ		2206	2207	2208	2400	2401	2402	2403
	50 Hz	7445868	7481728	7481728	7655400	7655400	7655460	7655460
	60 Hz	7445868	7481728	7481728	7645430	7645430	7655450	7655450
		--	--	--	7480500	7480500	7480500	7480500

		EHEIM biopower			EHEIM PowerLine	
		160	200	240	200	XL
Innenfilter						
Typ		2411	2412	2413	2048	2252
	50 Hz	7655460	7655460	7655440	7640950	7645950
	60 Hz	7655450	7655450	7655490	7645960	7640960
		7480500	7480500		7480500	7444400

Auswahltablelle Pumpenräder und Achsen für Außenfilter



Frequenz (siehe Typenschild Pumpengehäuse)		Regionen / Kontinente
50 Hz		West & Osteuropa, Afrika, Australien/Neuseeland
60 Hz		Nord- und Mittelamerika, Korea, Philippinen, Saudi Arabien, Taiwan
50 Hz	60 Hz	Asien, Südamerika, Japan

		EHEIM LIBERTY			EHEIM aquacompact		EHEIM classic					
		75	130	200	40	60	150	250	350	600	1500XL	
Außenfilter												
Typ		2040	2041	2042	2004	2005	2211	2213 2313	2215 2315	2217 2317	2250	2260
	50 Hz	7600468	7600478	7600488	7635920	7635920	7632100	7632600	7633090	7633590	7640950	7653058
	60 Hz	7600158	7600168	7600178	7635930	7635930	7632110	7632610	7633100	7633600	7640960	7653068
		--	--	--	--	--	7433710	7433710	7438430	7438430	7444400	7443100

		EHEIM ecco pro			EHEIM ecco			EHEIM professional					
		130	200	300				150	250,250T				
Außenfilter													
Typ		2032	2034	2036	2231 2232	2233 2234	2235 2236	2222 2322	2224 2324	2226 2326	2227 2327	2228 2328	2229 2329
	50 Hz	7603350	7603350	7603450	7600420	7600420	7600430	7657360	7657360	7656200	7656200	7656200	7656200
	60 Hz	7600420	7600420	7600430	7600420	7600420	7600430	7657370	7657370	7656210	7656210	7656210	7656210
		7444390	7444390	7444390	7444390	7444390	7444390	7433720	7433720	7444400	7444400	7444400	7444400

		EHEIM professional III		EHEIM eXperience			EHEIM professional 3		EHEIM professional 4+		EHEIM professional 3+		EHEIM professional 5
				150	250 250T	350	250 250T	350	600 350T	1200XL 1200XLT	350	450	700 600T
Außenfilter													
Typ		2026 2126	2028 2128	2422	2424 2124	2426	2071/2271 2171/2371	2073 2273	2075/2275 2173/2371	2080 2180	2074 2274	2076	2078 2178
	50 Hz	7656180	7656180	7657360	7657360	7656200	7603420	7603330	7603330	7603058	7603220	7603220	7603220
	60 Hz	7656190	7656190	7657370	7657370	7656210	7603350	7603340	7603340	7603068	7603220	7603220	7603220
		7444390	7444390	7433720	7433720	7444400	7444390	7444390	7444390	7444390	7428590	7428590	7428590

Auswahltablelle Pumpenräder und Achsen für Aquarien- und Strömungspumpen



Frequenz <small>(siehe Typenschild Pumpengehäuse)</small>		Regionen / Kontinente
50 Hz		West & Osteuropa, Afrika, Australien/Neuseeland
60 Hz		Nord- und Mittelamerika, Korea, Philippinen, Saudi Arabien, Taiwan
50 Hz	60 Hz	Asien, Südamerika, Japan

		EHEIM compact			EHEIM compact+			
		300	600	1000	2000	3000	5000	marine
Aquarien-pumpen								
Typ		1000	1001	1002	1100	1101	1102	1103
	50 Hz	7445858	7445878	7445898	Nicht mehr lieferbar	7446468	7446488	7447218
	60 Hz	7445868	7445888	7445908	7446458	7446478	7446498	7447448
		--	--	--	--	--	--	--

		EHEIM streamON		EHEIM streamON+	EHEIM streamON+		
		1800 2000	1800 2000	3000 4000	3500	6500	9500
Strömungs-pumpen							
Typ		1070 1080	1071 1081	1072 1082	1180	1181	1182
	50 Hz	7448158	7448258	7448358	7605570	7605880	7605970
	60 Hz	7448168	7448268	7448368	7605580	7605890	7605980
		--	--	--	--	--	--

		EHEIM compactON								
		300	600	1000	2100	3000	5000	9000	12000	16000
Aquarien-pumpen										
Typ		1020	1021	1022	1030	1031	1032	1033	1034	1035
	50 Hz	7633658	7633678	7633698	7604458	7633738	7604078	7604178	7604278	7608178
	60 Hz	7633668	7633688	7633708	7604468	7633748	7604088	7604188	7604288	7608188
		--	--	--	7482020	7482020	--	--	--	--

Auswahltabelle Pumpenräder und Achsen für Aquarien- und Universalpumpen



Frequenz <small>(siehe Typenschild)</small>		Regionen / Kontinente
50 Hz		West & Osteuropa, Afrika, Australien/Neuseeland
60 Hz		Nord- und Mittelamerika, Korea, Philippinen, Saudi Arabien, Taiwan
50 Hz	60 Hz	Asien, Südamerika, Japan

		EHEIM <i>aquarium</i>		EHEIM <i>universal</i>				
				300	600	1200	2400	3400
Aquarienpumpen								
Typ		1212	1005	1046	1048	1250/1252	1260	1262
	50 Hz	7655460	7652950	7644990	7645990	7640900	7653058	7653058
	60 Hz	7655450	7652960	7644980	7645980	7640910	7653068	7653068
		7480500	7442480	7433720	7433720	7444400	7443100	7443100

Auswahltabelle Pumpenräder und Achsen für Teichpumpen und Teichfilter

		EHEIM <i>PLAY</i>				EHEIM <i>FLOW</i>						
		1000	1500	2500	3500	2500	3500	5000	6500	12000	16000	
Teichpumpen												
Typ		5100	5101	5102	5103	7604	5110	5111	5112	5113	5114	5115
	50 Hz	7604058	7604258	7604458	7604478	7604458	7604478	7604028	7604078	7604178	7604278	7608178
	60 Hz					--	--	--	--	--	--	--
		--	--	7482020	7482020	7482020	7482020	--	--	--	--	--

		EHEIM <i>PRESS</i>		EHEIM <i>LOOP</i>				EHEIM <i>LOOPpro</i>	
		7000	10000	5000	7000	10000	15000	6000	8000
Teichfilter									
Typ		5210	5211	5200	5201	5202	5203	5215	5216
	50 Hz	7604458	7604478	7604258	7604458	7604478	7604028	7604258	7604458
	60 Hz	--	--	--	--	--	--	--	--
		7482020	7482020	--	7482020	7482020	--	--	7482020

Auswahltablelle für Ersatzpumpenköpfe



			EHEIM aquacompact	EHEIM PowerLine		EHEIM classic					
			40, 60	200	XL	150	250	350	600	1500XL	
Aquarien-Filter											
		Typ	2004/2005	2048	2252	2211	2213	2215	2217	2250	2260
230V/50Hz	Europa		1205010	1048219	1252219	1211019	1213019	1215019	1217019	1253229	1260220
240V/50Hz	GB		1205110	--	--	--	1213119	1215119	1217119	1253349	1260350
	Australien		--	--	--	--	1213129	1215129	1217129	--	1260360
120V/60Hz	USA		1205090	1048319	--	--	--	1215099	1217099	--	1260310
100V/50Hz	Japan		1205080	--	1252289	1211089	1213089	1215089	1217079	1253289	1260280
100V/60Hz				--	1252329				1217109	1253329	1260320
220V/60Hz	USA		--	--	1252419	--	1213189	1215189	1217189	--	--
	Korea		1205200	--	--	--	--	--	--	--	1260420

			EHEIM ecco pro		EHEIM ecco		EHEIM professional III	EHEIM professional			
			130, 200	300				150, 250, 250T			
Aquarien-Filter											
		Typ	2032 2034	2036	2231/2233 2232/2234	2235 2236	2026/2126 2028/2128	2222/2322 2224/2324	2226/2326 2228/2328	2227/2327 2229/2329	
230V/50Hz	Europa		1334010	1336010	1234010	1236010	Nicht mehr lieferbar	1224019	1228019	Nicht mehr lieferbar	
240V/50Hz	GB		1334110	1336110	1234110	1236110		1224119	1228119		
	Australien		--	--	1234120	1236120		1224129	1228129		
120V/60Hz	USA		--	--	--	--		1224099	--		
100V/50Hz	Japan		--	--	1234070	1236070		1224079	1228079		1228109
100V/60Hz			--	--					1228189		
220V/60Hz	USA		--	--	1234180	1236180	1224189	1228189			
	Korea		--	--	1234200	1236200	1224209	1228209			

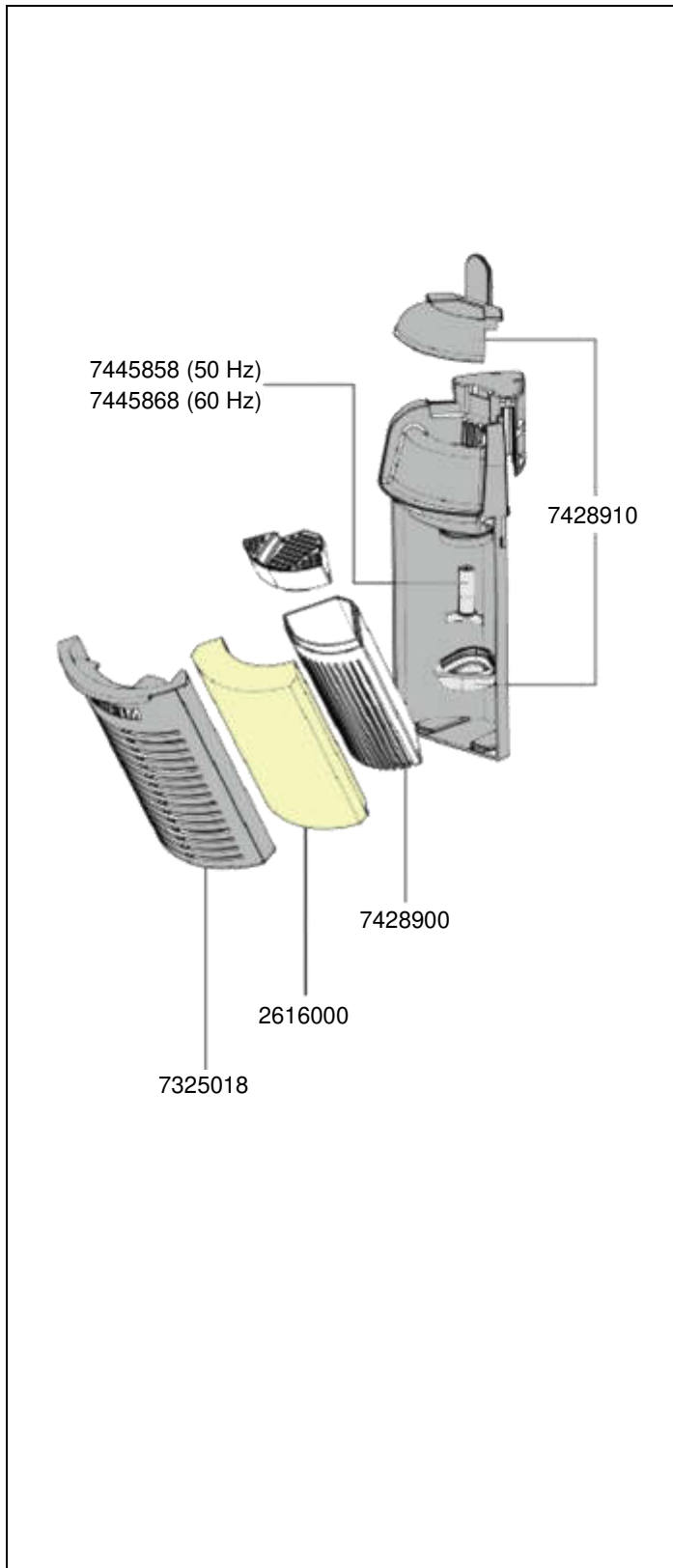
			EHEIM exPerience		EHEIM professionel 3				EHEIM professionel 3 ^e			
			150, 250/250	T350	250 250T	350	600 350T	1200 XL	1200 XLT	350	450	700 600T
Aquarien-Filter												
		Typ	2422 2424	2426	2071 2171	2073	2075 2173	2080	2180	2074	2076	2078 2178
230V/50Hz	Europa		1224019	1228019	1271010	1275010	1275010	1280010	1780010	Solange Vorrat	Nicht mehr lieferbar	Nicht mehr lieferbar
240V/50Hz	GB		1224119	1228119	1271110	1275110	1275110	1280110	1780110			
	Australien		1224129	1228129	1271120	1275120	1275120	1280120	1780120			
120V/60Hz	USA		1224099	--	1271090	1275090	1275090	1280090	1780090			
100V/50Hz	Japan		1224079	1228079	1271080	1275080	1275080	1280070	1780070			
100V/60Hz				1228109				1280100	1780100			
220V/60Hz	USA		1224189	1228189	--	--	--	1280180	1780180			
	Korea		1224209	1228209	--	--	--	1280200	--			

Auswahltablelle für Ersatzpumpenköpfe



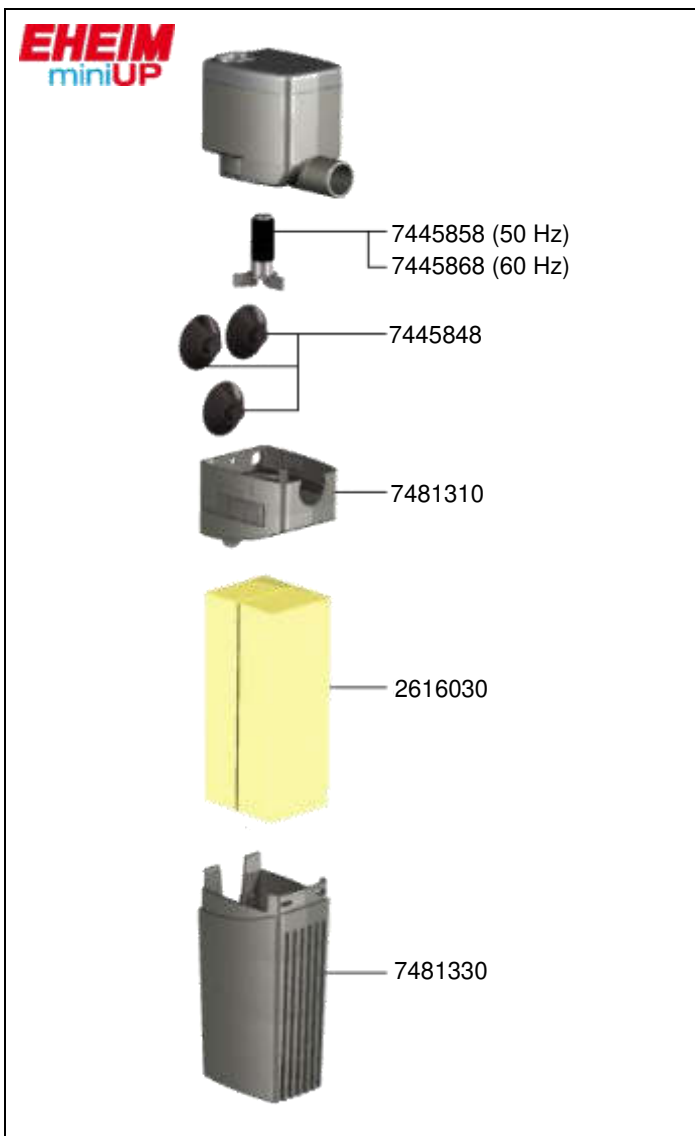
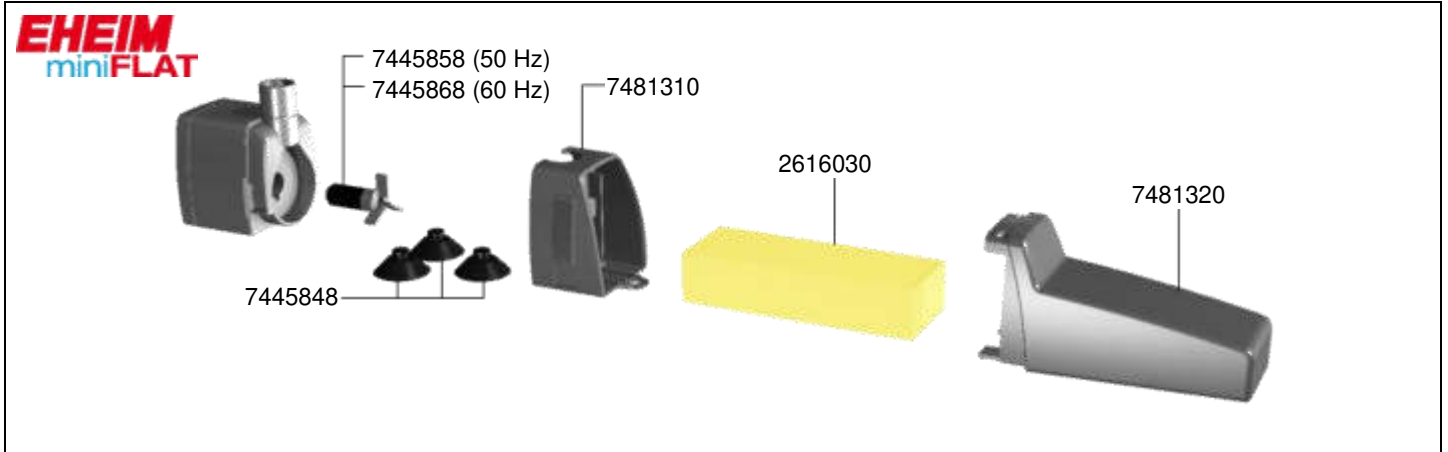
		250 250T	350	600 350T	
Aquarien-Filter					
		Typ	2271 2371	2273	2275 2373
230V/50Hz	Europa	1371010	1375010	1375010	
240V/50Hz	GB	1371110	1375110	1375110	

		350	350	450	700 600T	
Aquarien-Filter						
		Typ	2274	2274	2076	2078 2178
24V		1374000 Solange Vorrat	1474000	1476000	1478000	

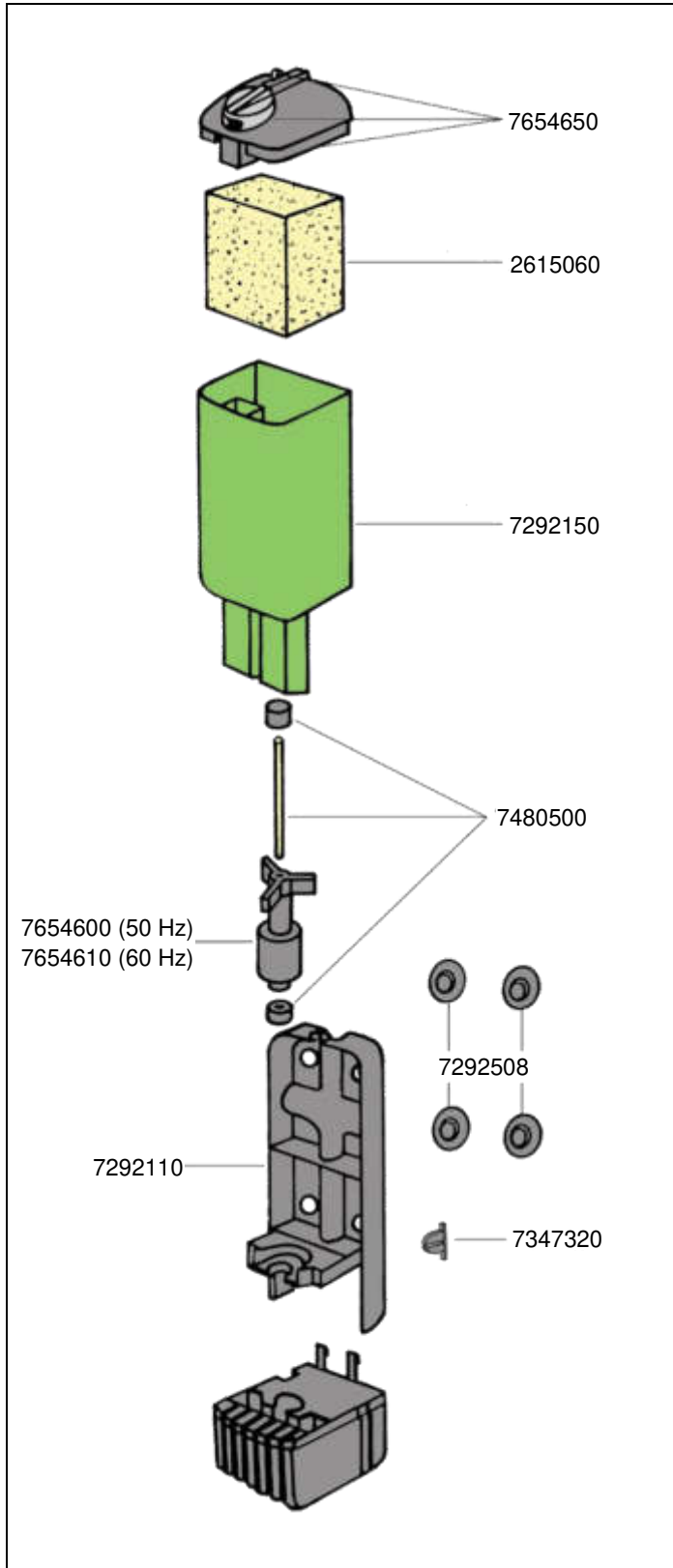


Best.-Nr.	Ersatzteil
2616000	Filterpatrone (2 Stück)
7325018	Filterdeckel
7428900	Mediabox mit Deckel
7428910	Satz Deckel
7445858	Pumpenrad (50 Hz)
7445868	Pumpenrad (60 Hz)

2203 Flachwasser-Innenfilter miniFLAT
2204 Micro-Innenfilter miniUP

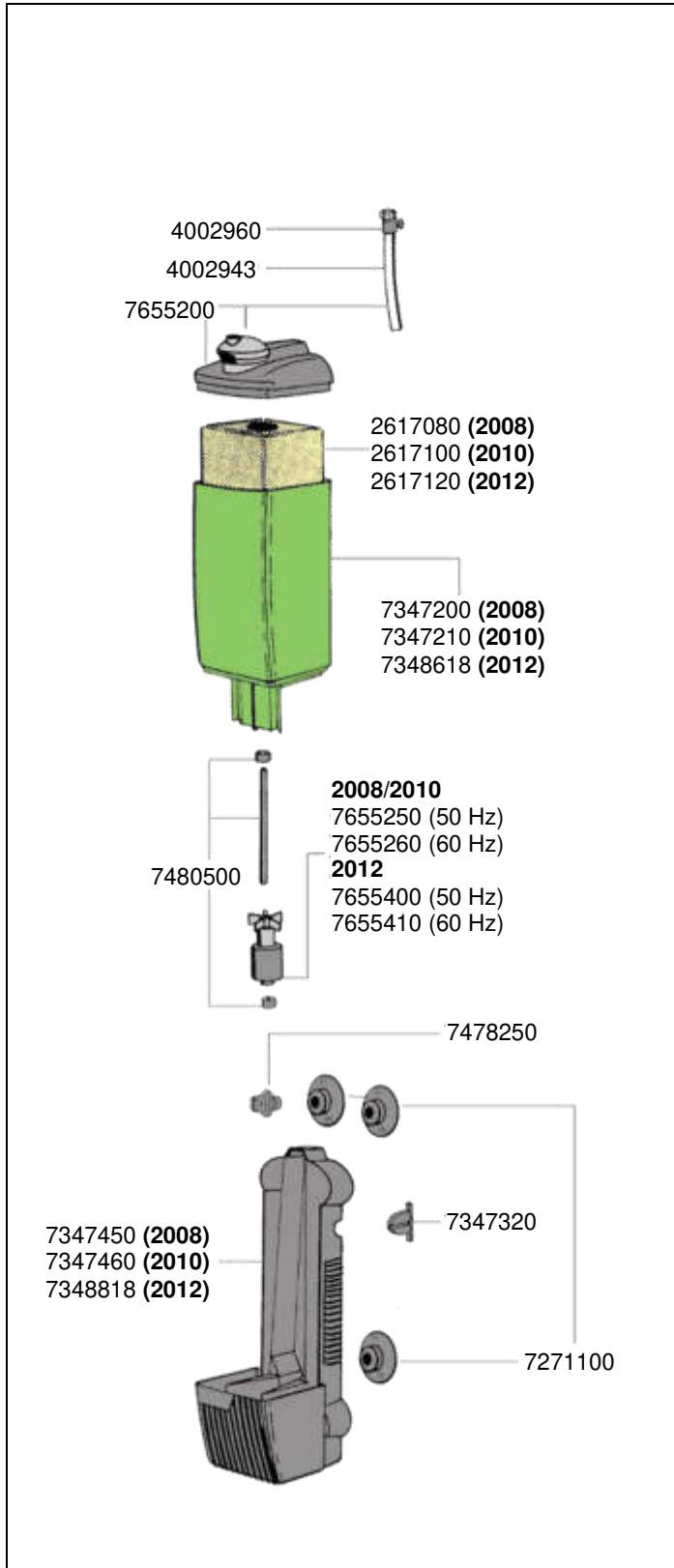


Best.-Nr.	Ersatzteil
2616030	Filterpatrone (2 Stück)
7445848	Sauger (4 Stück)
7445858	Pumpenrad 50 Hz
7445868	Pumpenrad 60 Hz
7481310	Pumpendeckel komplett mit Leistungsregler
7481320	Filterbehälter mit Filterpatrone (1 Stück) zu miniFLAT
7481330	Filterbehälter mit Filterpatrone (2 Stück) zu miniUP



Best.-Nr.	Ersatzteil
2615060	Filterpatrone (2 Stück)
7292508	Sauger (4 Stück)
7292110	Rückwand
7292150	Filtergehäuse
7347320	Verschlussstück (2 Stück)
7480500	Achse mit Tüllen
7654600	Pumpenrad (50 Hz)
7654610	Pumpenrad (60 Hz)
7654650	Filtergehäusedeckel komplett mit Schlitzdüse und Leistungsregler

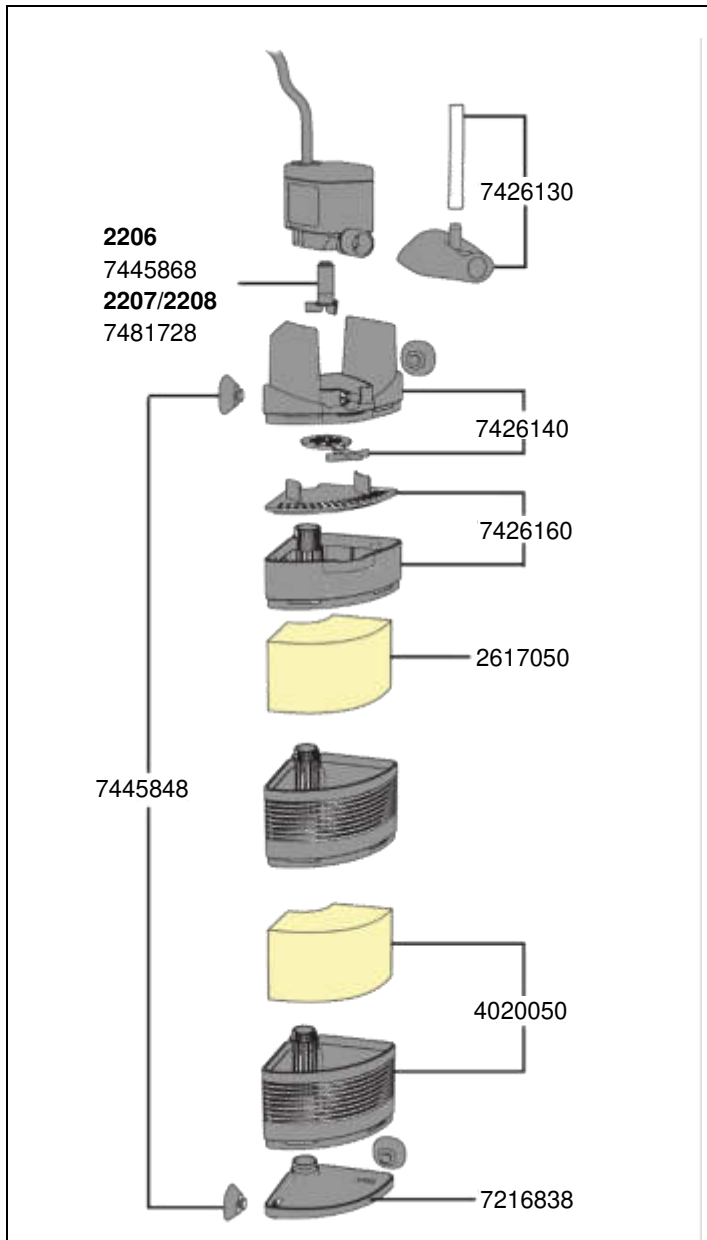
2008 Innenfilter pickup 60
 2010 Innenfilter pickup 160
 2012 Innenfilter pickup 200



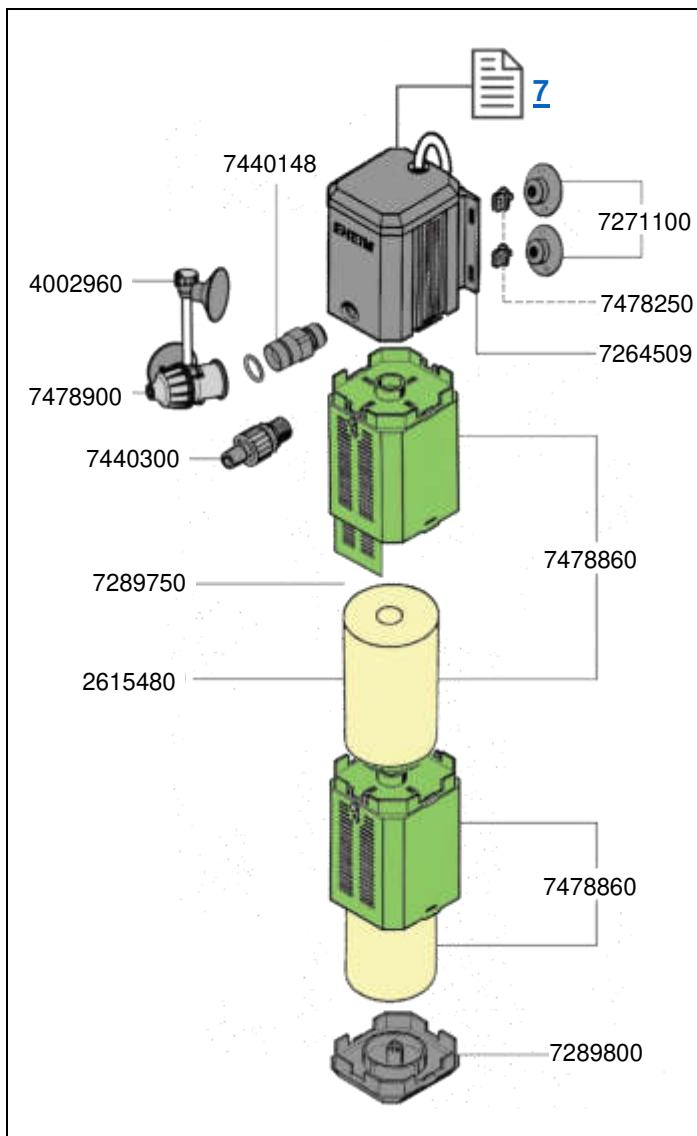
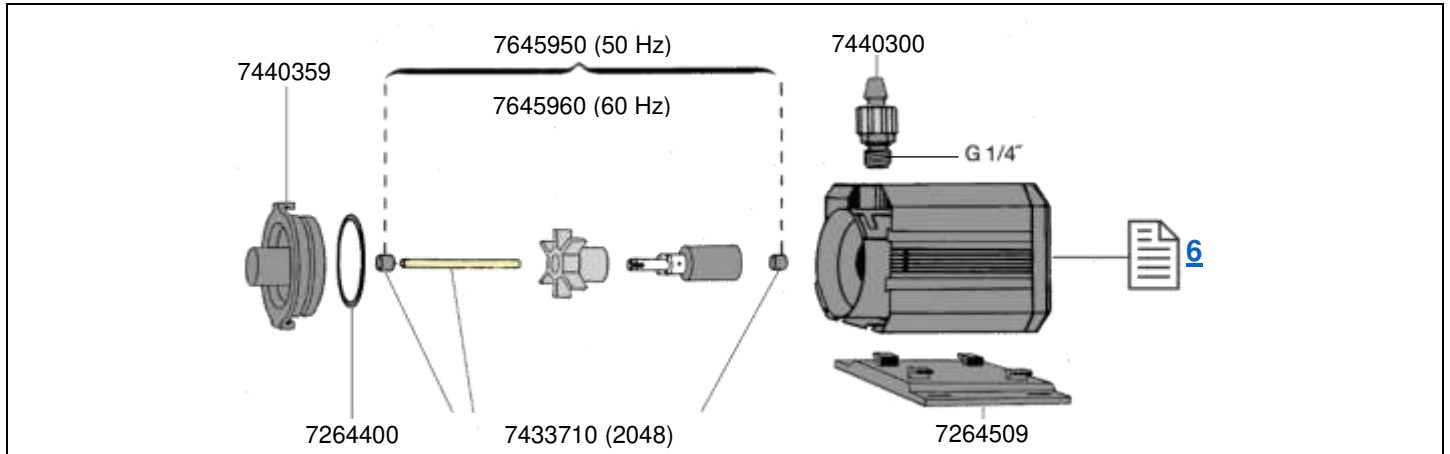
Best.-Nr.	Ersatzteil
2617080	Filterpatrone (2 Stück) für pickup 60 (Typ 2008)
2617100	Filterpatrone (2 Stück) für pickup 160 (Typ 2010)
2617120	Filterpatrone (2 Stück) für pickup 200 (Typ 2012)
4002943	Schlauch ø 4/6 mm (3 m)
4002960	Luftregulierventil
7271100	Sauger (4 Stück)
7347200	Filtergehäuse für pickup 60 (Typ 2008)
7347210	Filtergehäuse für pickup 160 (Typ 2010)
7347320	Verschlussstück (2 Stück)
7347450	Rückwand ohne Motorgehäuse für pickup 60 (Typ 2008)
7347460	Rückwand ohne Motorgehäuse für pickup 160 (Typ 2010)
7348618	Filtergehäuse für pickup 200 (Typ 2012)
7348818	Rückwand ohne Motorgehäuse für pickup 200 (Typ 2012)
7478250	Klemmstopfen (4 Stück)
7480500	Achse mit Tüllen
7655200	Filtergehäusedeckel komplett mit Diffusor und Regeldüse
7655250	Pumpenrad (50 Hz) für pickup 60 und 160 (Typ 2008 und 2010)
7655260	Pumpenrad (60 Hz) für pickup 60 und 160 (Typ 2008 und 2010)
7655400	Pumpenrad (50 Hz) für pickup 200 (Typ 2012)
7655410	Pumpenrad (60 Hz) für pickup 200 (Typ 2012)

2206 Innenfilter aqua 60
 2207 Innenfilter aqua 160
 2208 Innenfilter aqua 200

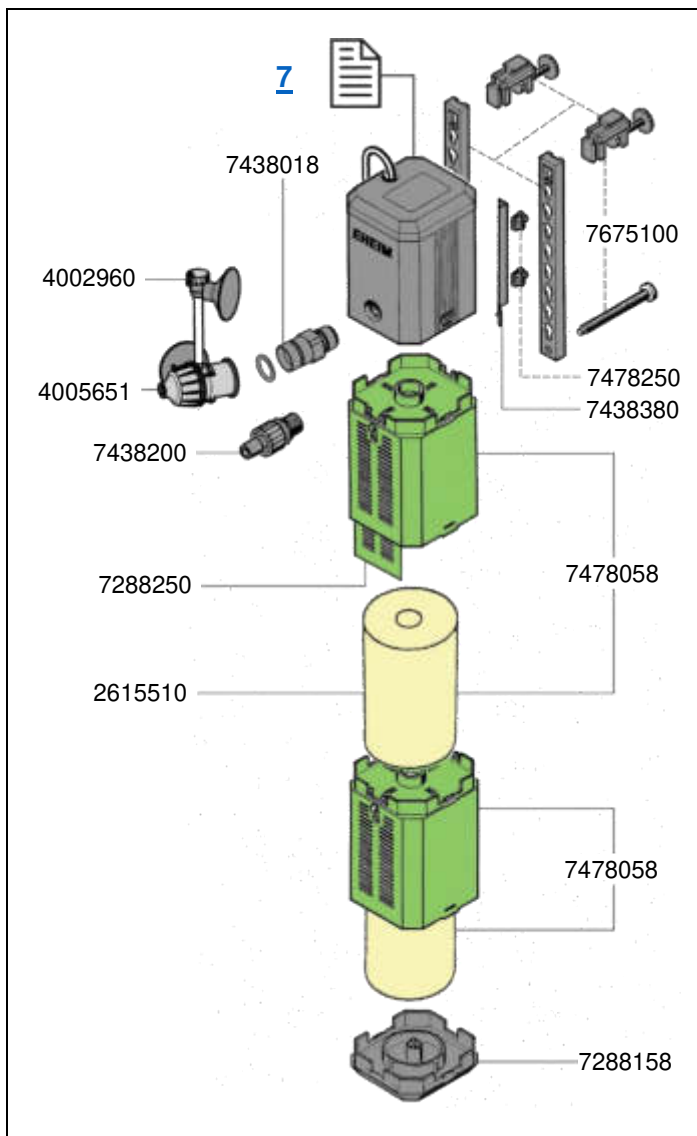
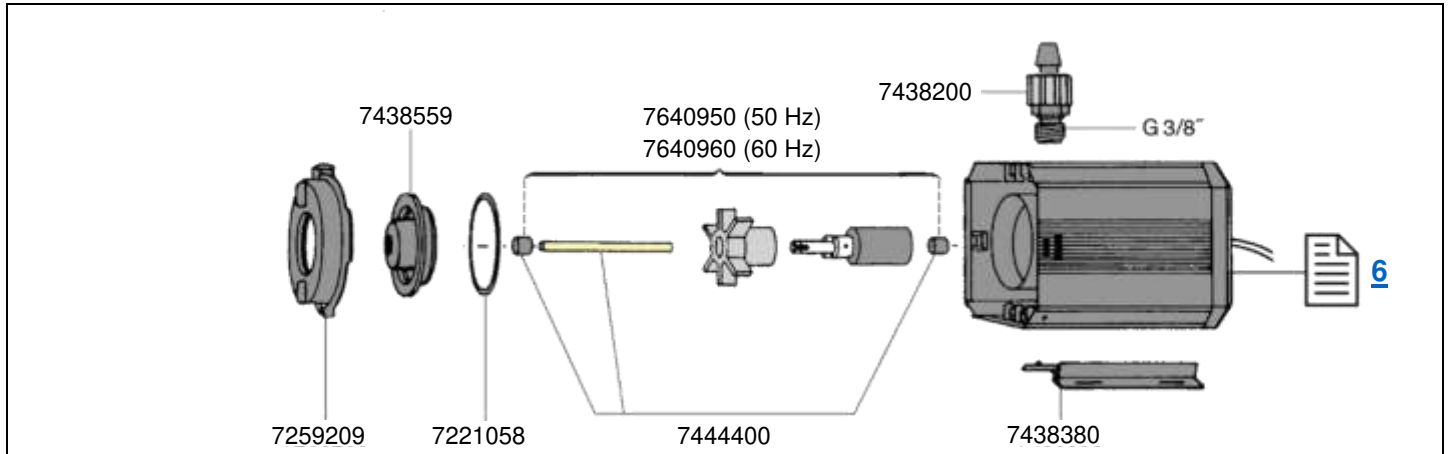
EHEIM
 aqua



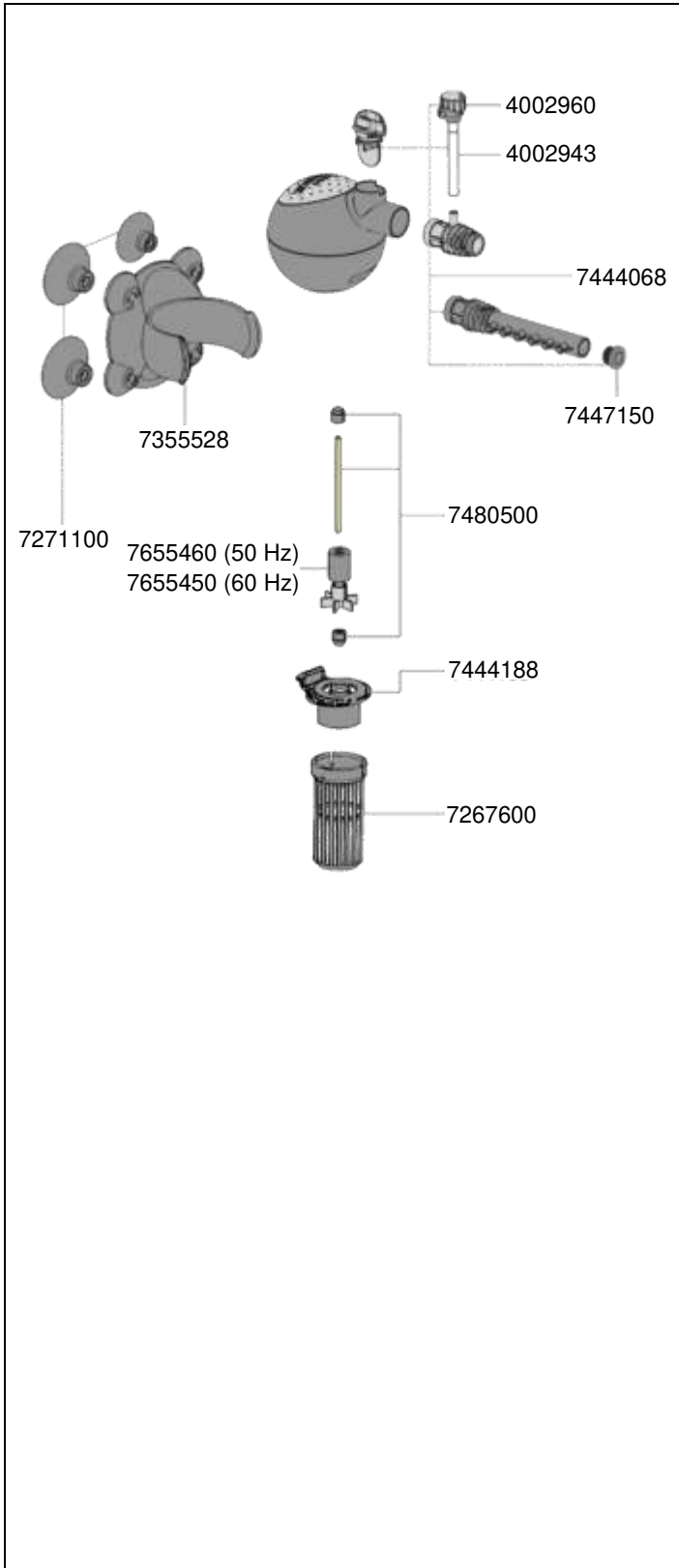
Best.-Nr.	Ersatzteil
2617050	Filterpatrone (2 Stück)
4020050	Up-grade-kit: Filterbehälter mit Filterpatrone
7216838	Filterboden
7445848	Sauger (4 Stück)
7426130	Diffusor mit Luftschlauch
7426140	Pumpengehäuse mit Leistungsregler
7426160	Filterbox mit Deckel
7445868	Pumpenrad (50Hz / 60 Hz) für aqua60 Typ 2206
7481728	Pumpenrad (50Hz / 60 Hz) für aqua160 und aqua200 Typ 2207 und 2208



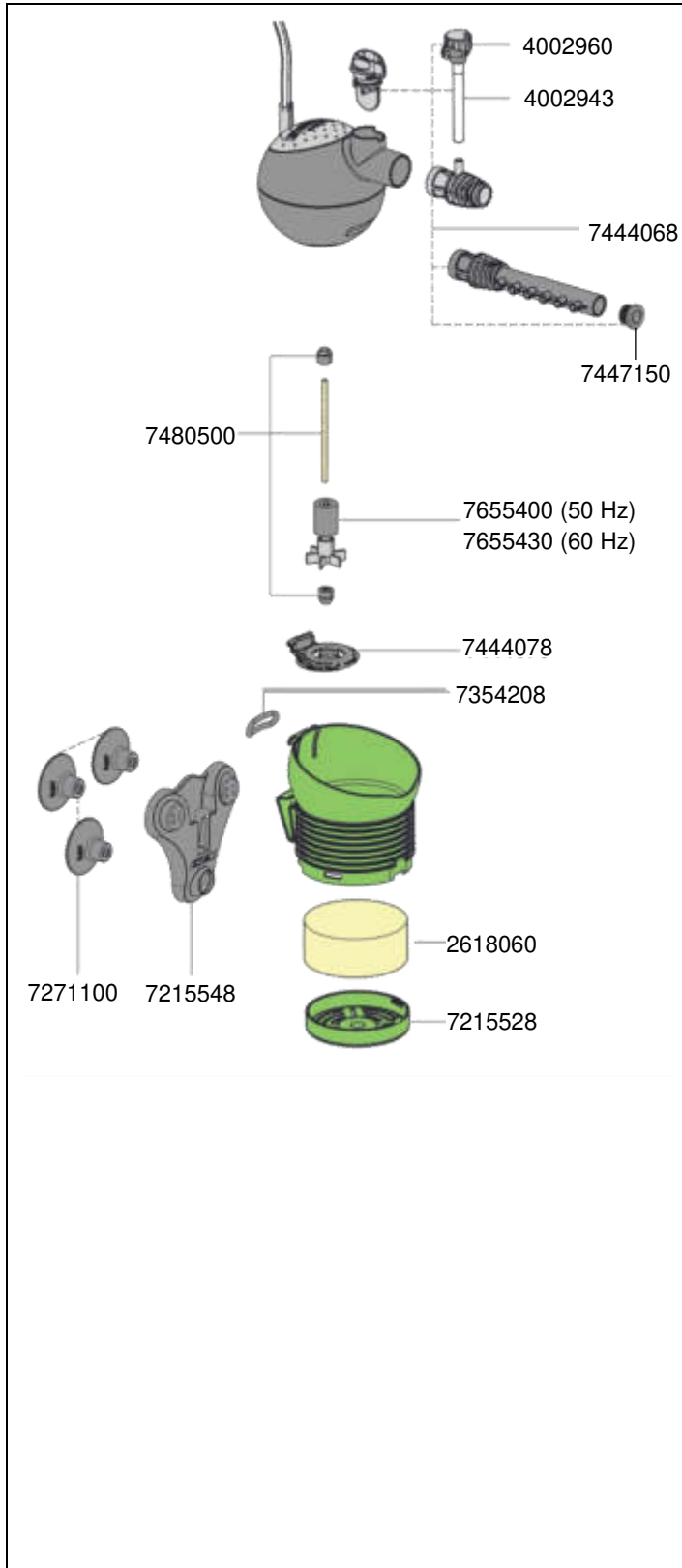
Best.-Nr.	Ersatzteil
2615480	Filterpatrone (2 Stück)
4002960	Luftregulierventil für Diffusor
7264400	Dichtungsring (2 Stück)
7264509	Befestigungsplatte
7271100	Sauger (4 Stück)
7289750	Schieber
7289800	Filterboden
7433710	Achse mit Tüllen
7440148	Adapterstützen für InstallationsSET
7440300	Gewindestutzen druckseitig
7440359	Pumpendeckel mit Achsstülpe
7478250	Klemmstopfen (4 Stück)
7478860	Behälter mit Patrone
7478900	Diffusor
7645950	Pumpenrad (50 Hz) komplett mit Achse und Tüllen
7645960	Pumpenrad (60 Hz) komplett mit Achsen und Tüllen



Best.-Nr.	Ersatzteil
2615510	Filterpatrone (2 Stück)
4002960	Luftreguliertventil für Diffusor
4005651	Diffusor
7221058	Dichtungsring (2 Stück)
7259209	Haltering
7288158	Filterboden
7288250	Schieber
7438018	Adapterstutzen für InstallationsSET
7438200	Gewindestutzen druckseitig
7438380	Befestigungsleisten links und rechts und 2 Blenden
7438559	Pumpendeckel mit Achsstüle
7444400	Achse mit Tüllen
7478058	Behälter mit Patrone
7478250	Klemmstopfen (4 Stück)
7640950	Pumpenrad (50 Hz) mit Achse und Tüllen
7640960	Pumpenrad (60 Hz) mit Achsen und Tüllen
7675100	Halter

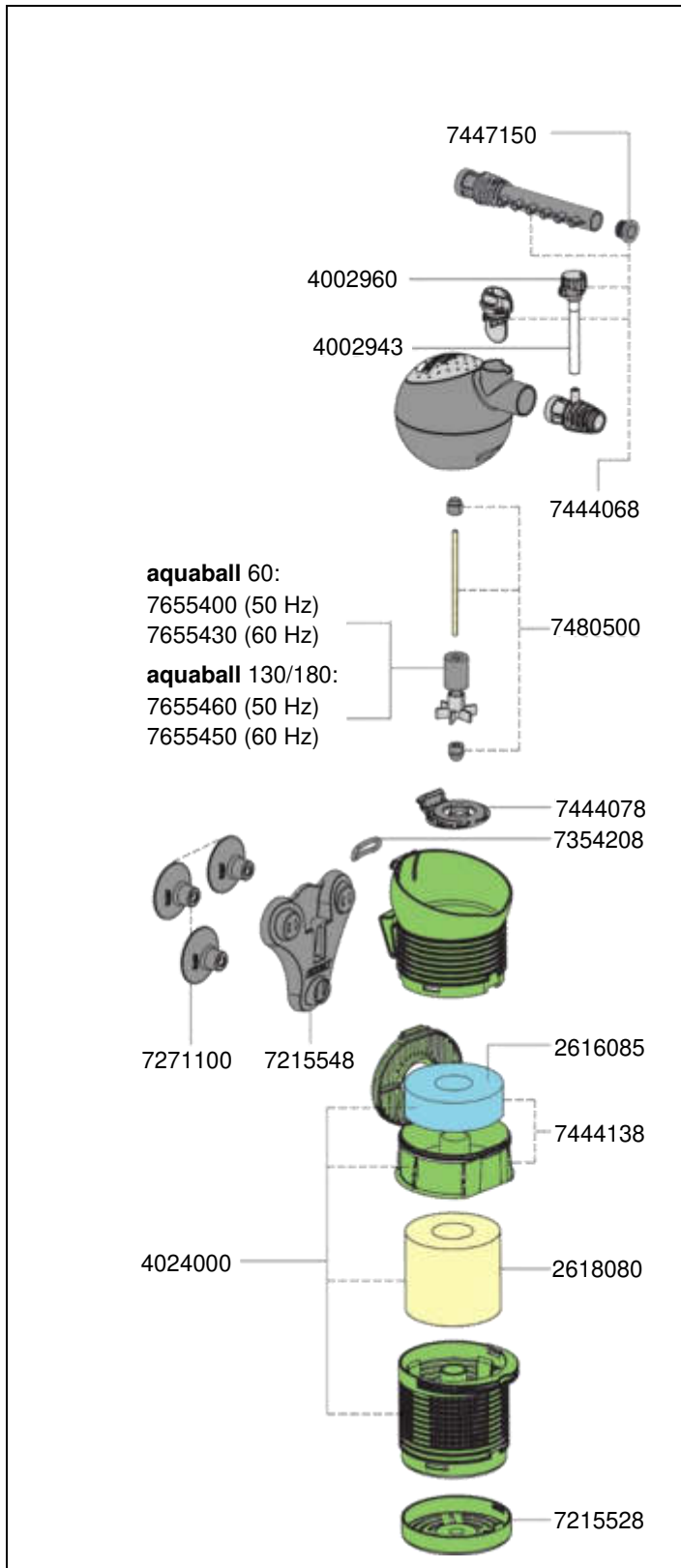


Best.-Nr.	Ersatzteil
4002943	Schlauch ø 4/6 mm (3 m)
4002960	Luftreguliertventil
7267600	Filterkorb
7271100	Sauger (4 Stück)
7355528	Halterung
7444068	Leistungsregler mit Diffusor und Düsenrohr
7444188	Pumpendeckel mit Achsstüle
7447150	Set Verschlussstopfen
7480500	Achse mit Tüllen
7655460	Pumpenrad (50 Hz)
7655450	Pumpenrad (60 Hz)



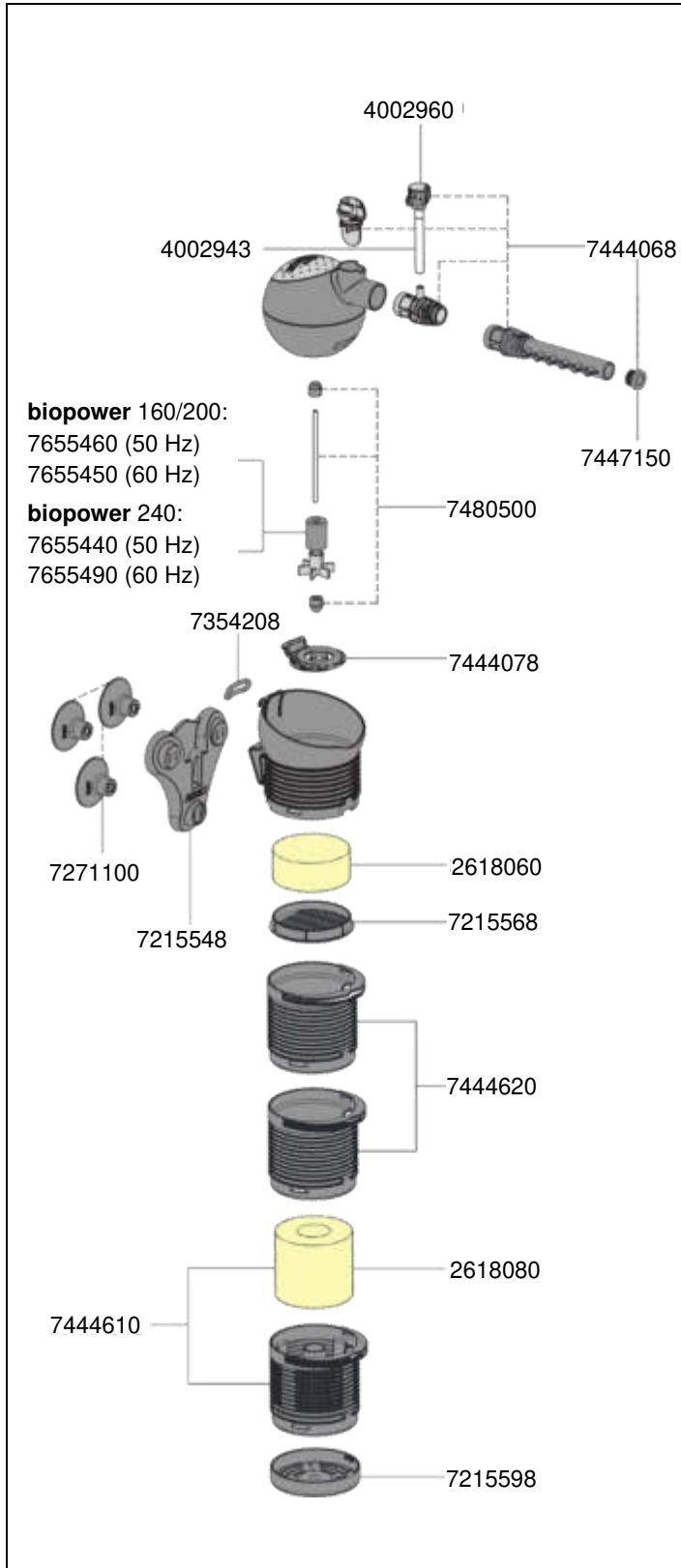
Best.-Nr.	Ersatzteil
2618060	Filterpatrone (2 Stück)
4002943	Schlauch ø 4/6 mm (3 m)
4002960	Luftregulierventil
4024000	Up-grade-kit: Filterbehälter mit Filterpatrone und Filterbox mit Filterschwamm (o. Abb.)
7215528	Filterboden
7215548	Halterung
7271100	Sauger (4 Stück)
7354208	Spannring (3 Stück)
7444068	Leistungsregler mit Diffusor und Düsenrohr
7444078	Pumpendeckel mit Achsstüle
7447150	Set Verschlussstopfen
7480500	Achse mit Tüllen
7655400	Pumpenrad (50 Hz)
7655430	Pumpenrad (60 Hz)

2401 Innenfilter aquaball 60
 2402 Innenfilter aquaball 130
 2403 Innenfilter aquaball 180



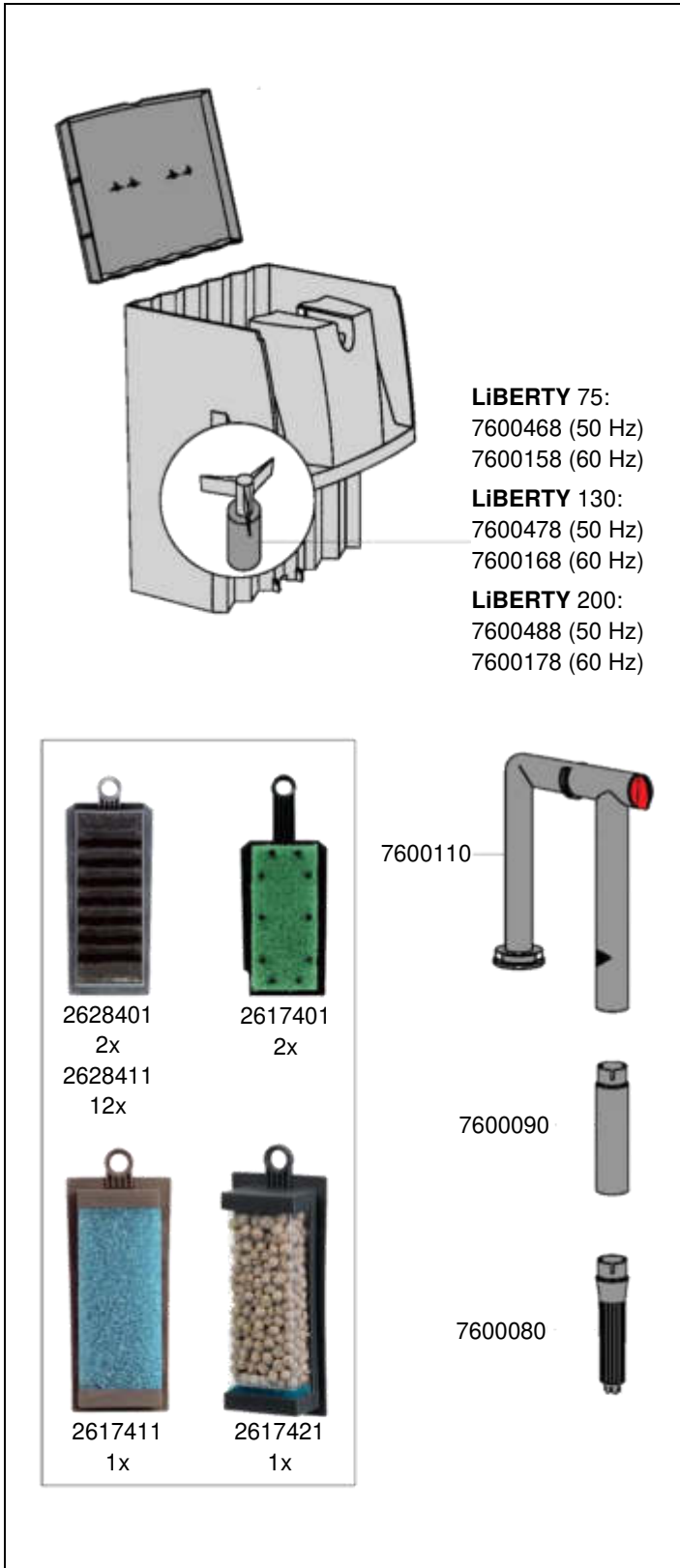
Best.-Nr.	Ersatzteil
2616085	Filterschwamm für Filterbox (2 Stück)
2618080	Filterpatrone (2 Stück)
4002943	Schlauch ø 4/6 mm (3 m)
4002960	Luftregulierventil
4024000	Up-grade-kit: Filterbehälter mit Filterpatrone und Filterbox mit Filterschwamm
7215528	Filterboden
7215548	Halterung
7271100	Sauger (4 Stück)
7354208	Spannring (3 Stück)
7444068	Leistungsregler mit Diffusor und Düsenrohr
7444078	Pumpendeckel mit Achsstüle
7444138	Filterbox mit Filterschwamm
7447150	Set Verschlussstopfen
7480500	Achse mit Tüllen
7655400	Pumpenrad (50 Hz) für aquaball 60 (Typ 2401)
7655430	Pumpenrad (60 Hz) für aquaball 60 (Typ 2401)
7655450	Pumpenrad (60 Hz) für aquaball 130 und 180 (Typ 2402 und 2403)
7655460	Pumpenrad (50 Hz) für aquaball 130 und 180 (Typ 2402 und 2403)

2411 Innenfilter biopower 160
 2412 Innenfilter biopower 200
 2413 Innenfilter biopower 240



Best.-Nr.	Ersatzteil
2618060	Feinfilterpatrone (2 Stück)
2618080	Filterpatrone (2 Stück)
4002943	Schlauch ø 4/6 mm (3 m)
4002960	Luftregulierventil
7215548	Halterung
7215568	Abdeckgitter
7215598	Filterboden
7271100	Sauger (4 Stück)
7354208	Spannring (3 Stück)
7444068	Leistungsregler mit Diffusor und Düsenrohr
7444078	Pumpendeckel mit Achsstüle
7444610	Vorfilter mit Filterpatrone
7444620	Filterbehälter
7447150	Set Verschlussstopfen
7480500	Achse mit Tüllen
7655440	Pumpenrad (50 Hz) für biopower 240 (Typ 2413)
7655450	Pumpenrad (60 Hz) für biopower 160 und 200 (Typ 2411 und 2412)
7655460	Pumpenrad (50 Hz) für biopower 160 und 200 (Typ 2411 und 2412)
7655490	Pumpenrad (60 Hz) für biopower 240 (Typ 2413)

2040 Anhängenfilter LIBERTY 75
 2041 Anhängenfilter LIBERTY 130
 2042 Anhängenfilter LIBERTY 200



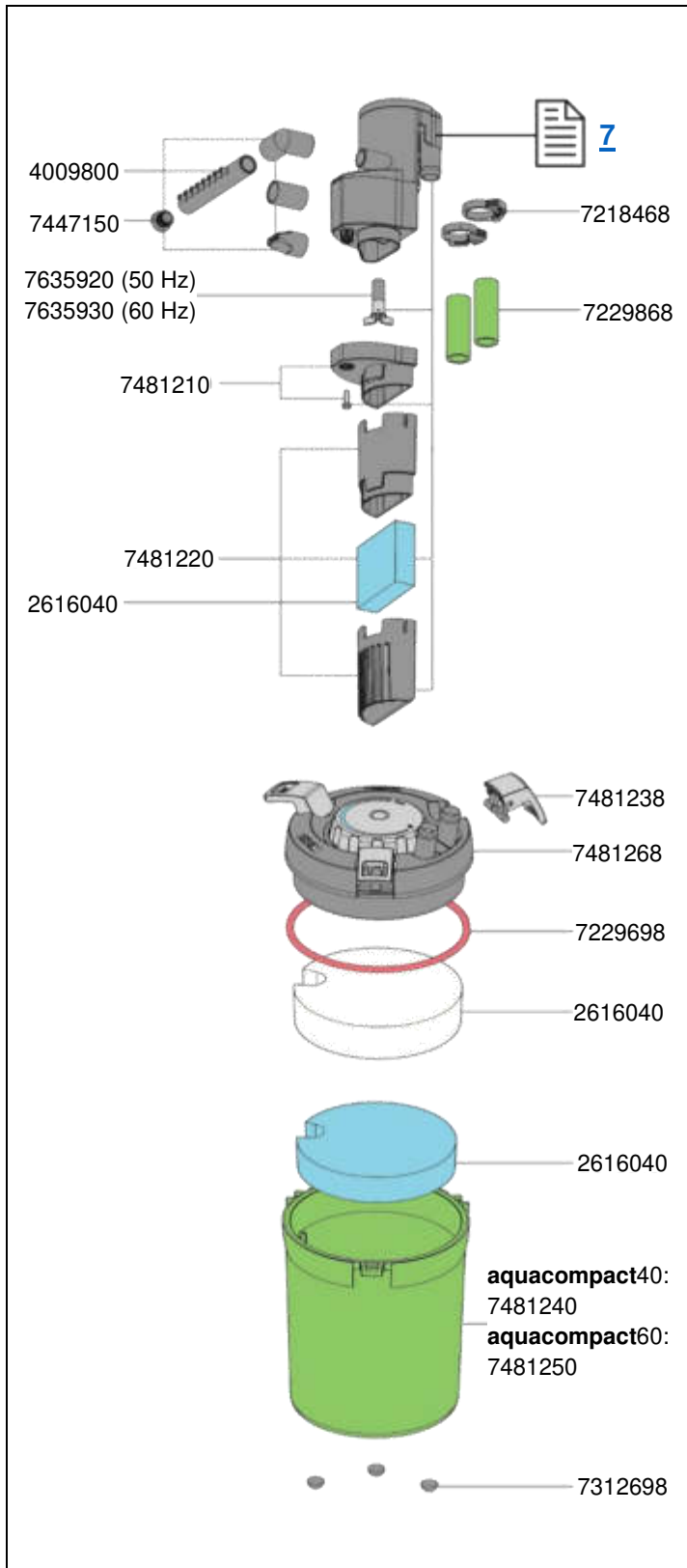
LIBERTY 75:
 7600468 (50 Hz)
 7600158 (60 Hz)

LIBERTY 130:
 7600478 (50 Hz)
 7600168 (60 Hz)

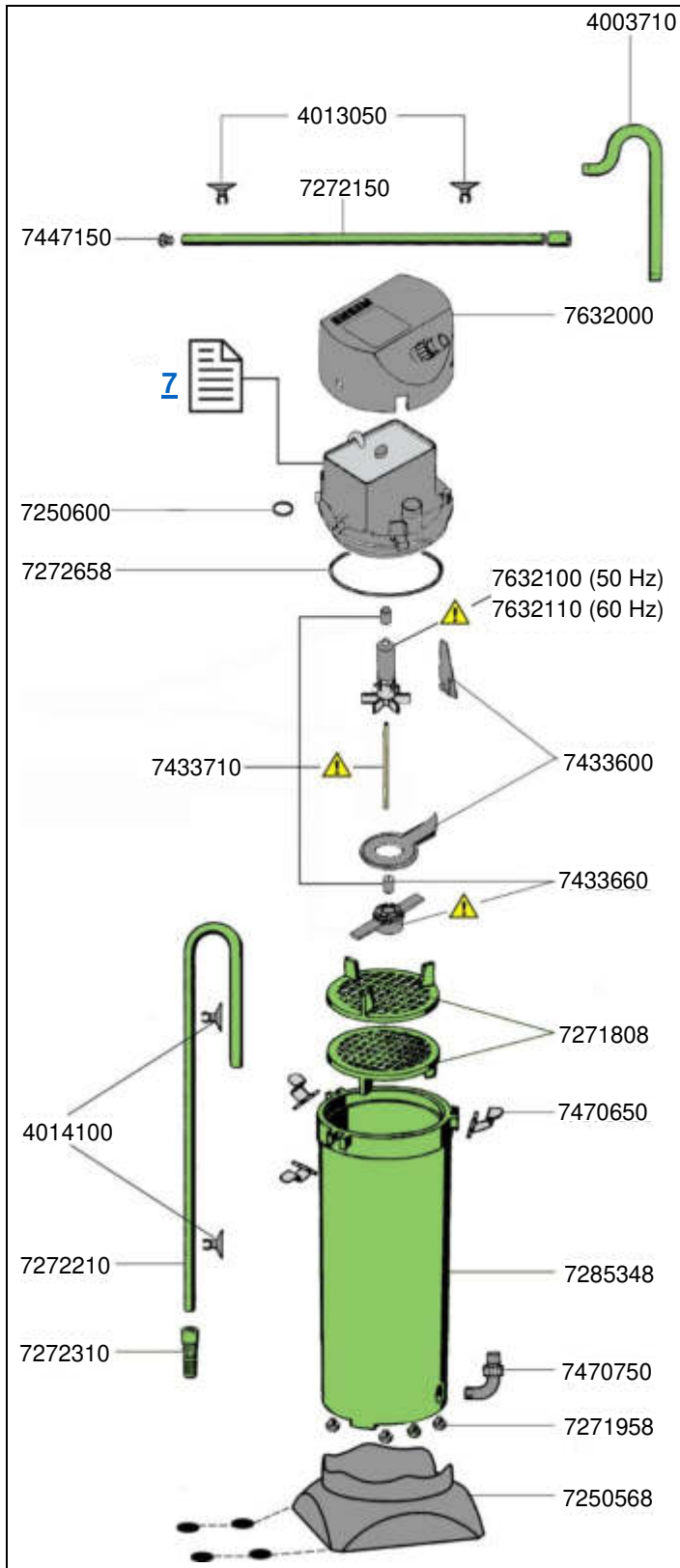
LIBERTY 200:
 7600488 (50 Hz)
 7600178 (60 Hz)

Best.-Nr.	Ersatzteil
2617401	Bioschwammeinsatz (2 Stück)
2617411	Bioschwammeinsatz groß
2617421	SUBSTRATpro-Kartusche mit Vorfilterschwamm
2628401	3D-Aktiv-Kohlekartusche (2 Stück)
2628411	3D-Aktiv-Kohlekartusche (12 Stück)
7600080	Filterkorb
7600090	Ansaugrohr-Verlängerung (2 Stück)
7600110	Ansaugrohr
7600158	Pumpenrad (60 Hz) für LIBERTY 75 (Typ 2040)
7600168	Pumpenrad (60 Hz) für LIBERTY 130 (Typ 2041)
7600178	Pumpenrad (60 Hz) für LIBERTY 200 (Typ 2042)
7600468	Pumpenrad (50 Hz) für LIBERTY 75 (Typ 2040)
7600478	Pumpenrad (50 Hz) für LIBERTY 130 (Typ 2041)
7600488	Pumpenrad (50 Hz) für LIBERTY 200 (Typ 2042)

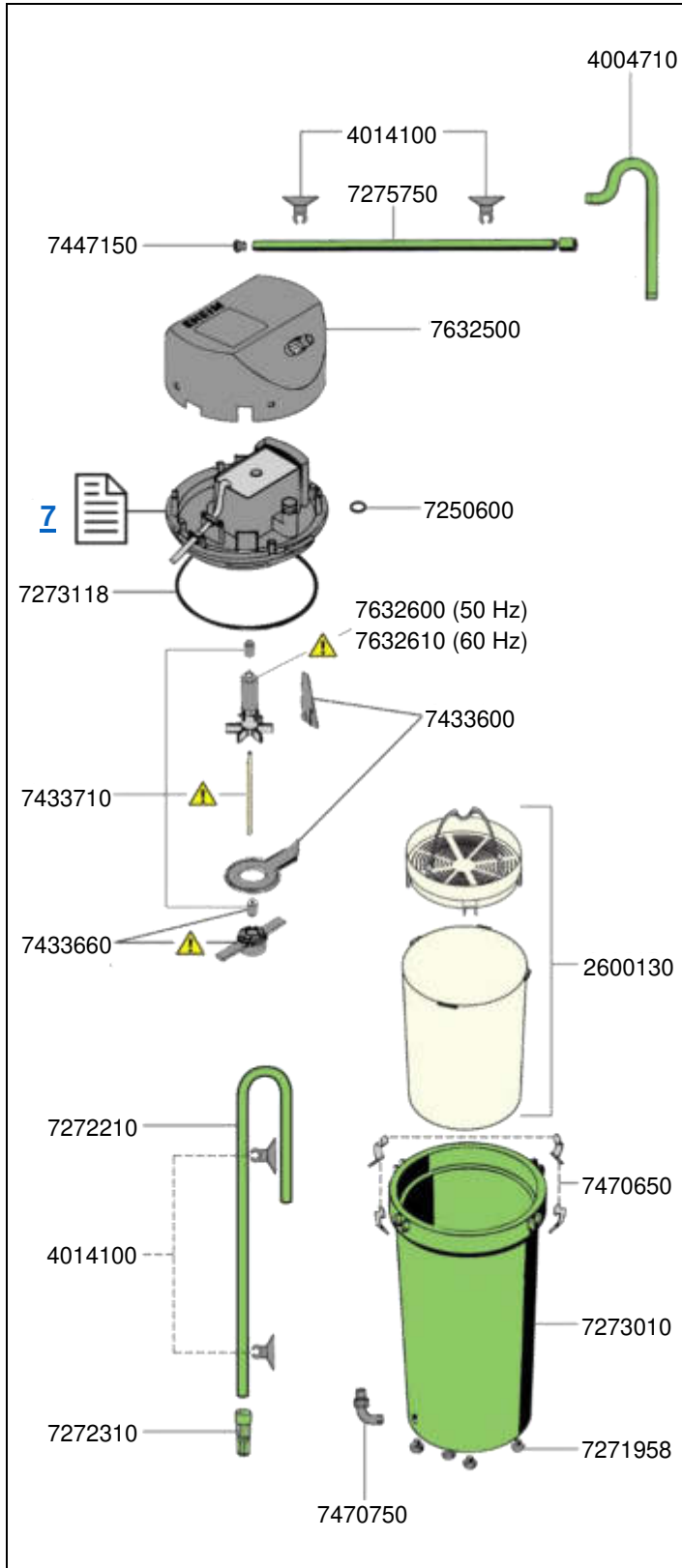
2004 Außenfilter aquacompact 40
2005 Außenfilter aquacompact 60



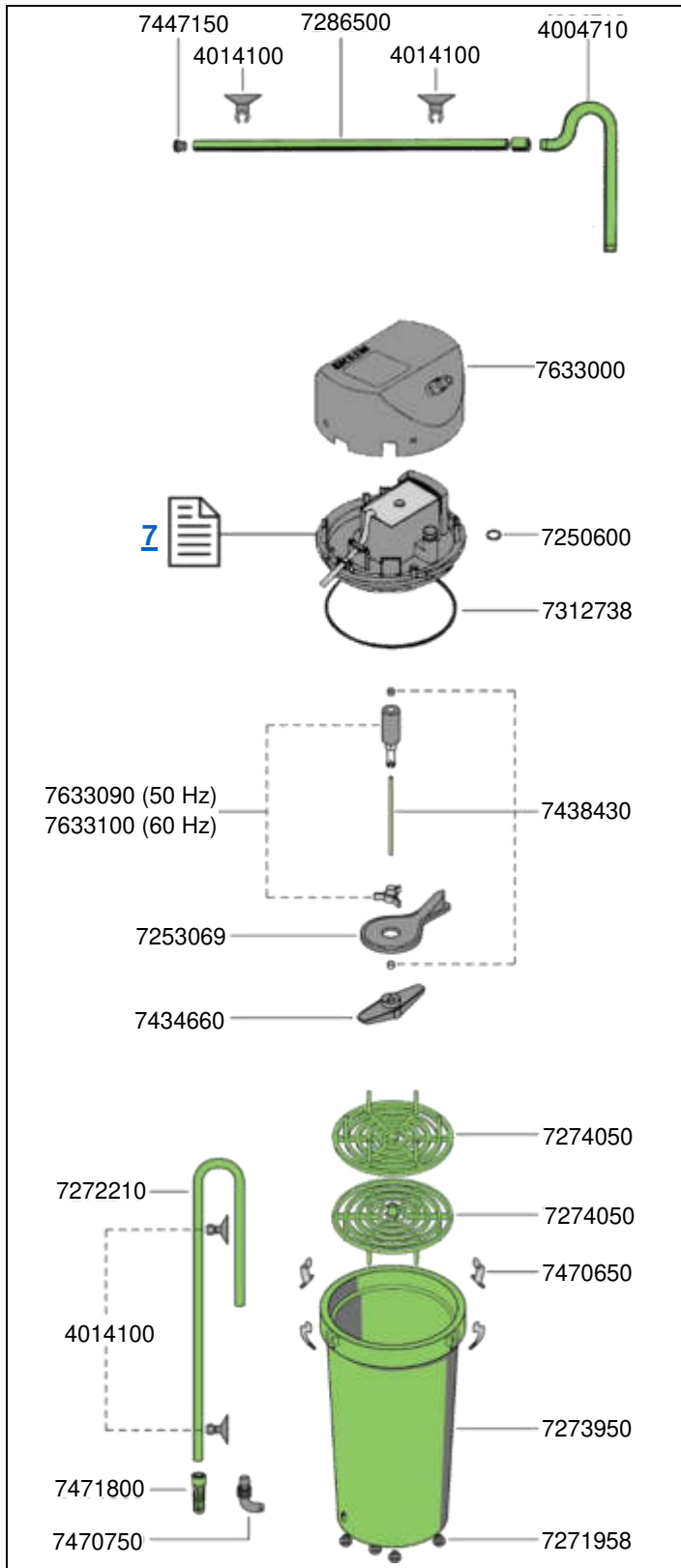
Best.-Nr.	Ersatzteil
2616040	Set: 1x Vorfiltermatte 1x Filterschwamm und 3x Filtervlies für aquacompact40 und 60 (Typ 2004 und 2005)
4009800	Düsen-Set bestehend aus: Düse, Winkelstück, Hülse; Breitstrahldüse, Düsenrohr, Verschluss-Stopfen
7218468	Schlauchklemme (2 Stück)
7229698	Dichtungsring
7229868	Silikonschlauch Ø 12/16 mm (2 Stück 25 cm lang)
7312698	Elastikpuffer (4 Stück)
7447150	Set Verschluss-Stopfen
7481210	Pumpenkammerdeckel mit Schraube
7481220	Verlängerung und Filterkorb
7481238	Verschlussklipp (3 Stück)
7481240	Filterbehälter für aquacompact40 (Typ 2004)
7481250	Filterbehälter für aquacompact60 (Typ 2005)
7481268	Filterbehälterkopf
7635920	Pumpenrad (50 Hz)
7635930	Pumpenrad (60 Hz)



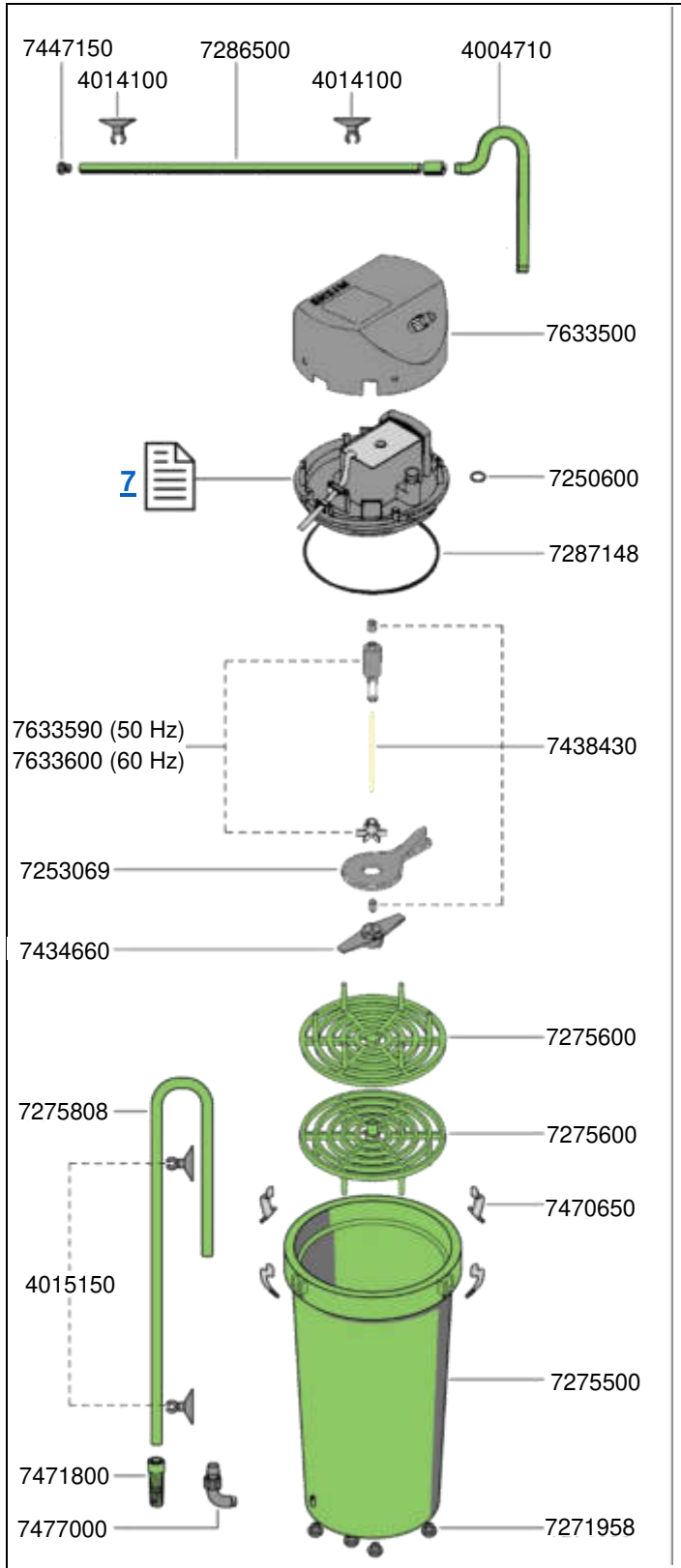
Best.-Nr.	Ersatzteil
4003710	Auslaufbogen
4003943	Schlauch druckseitig Ø 9/12 mm, 3 m (o. Abb.)
4004943	Schlauch saugseitig Ø 12/16 mm, 3 m (o. Abb.)
4013050	Sauger mit Klemmbügel Ø 10 mm (2 Stück)
4014100	Sauger mit Klemmbügel Ø 13 mm (2 Stück)
7250568	Standfuß
7250600	Dichtungsring für Haube (2 Stück)
7271808	Gitter
7271958	Pilzpuffer (5 Stück)
7272150	Düsenrohr
7272210	Ansaugrohr
7272310	Filterkorb
7272658	Dichtungsring für Pumpenkopf
7285348	Filterbehälter
7400008	Netzbeutel (o. Abb.)
7433600	Pumpendeckel mit Schwert
7433660	Verriegelungsteil mit Achsstüle (für 1211, 1213 und 1713) Für 1011, 1013 und 1513 nur passend in Verbindung mit 7433710
7433710	Keramik-Achse mit Achsstülen (für 1211, 1213 und 1713) Für 1011, 1013 und 1513 nur passend in Verbindung mit 7433660
7447150	Set Verschlussstopfen
7470650	Spannbügel mit Achse (4 Stück)
7470750	Ansaugstutzen mit Verschraubung
7632000	Haube
7632100	Pumpenrad (50 Hz) für 1011, 1013 und 1513 nur passend in Verbindung mit 7433660 und 7433710
7632110	Pumpenrad (60 Hz) für 1011, 1013 und 1513 nur passend in Verbindung mit 7433660 und 7433710



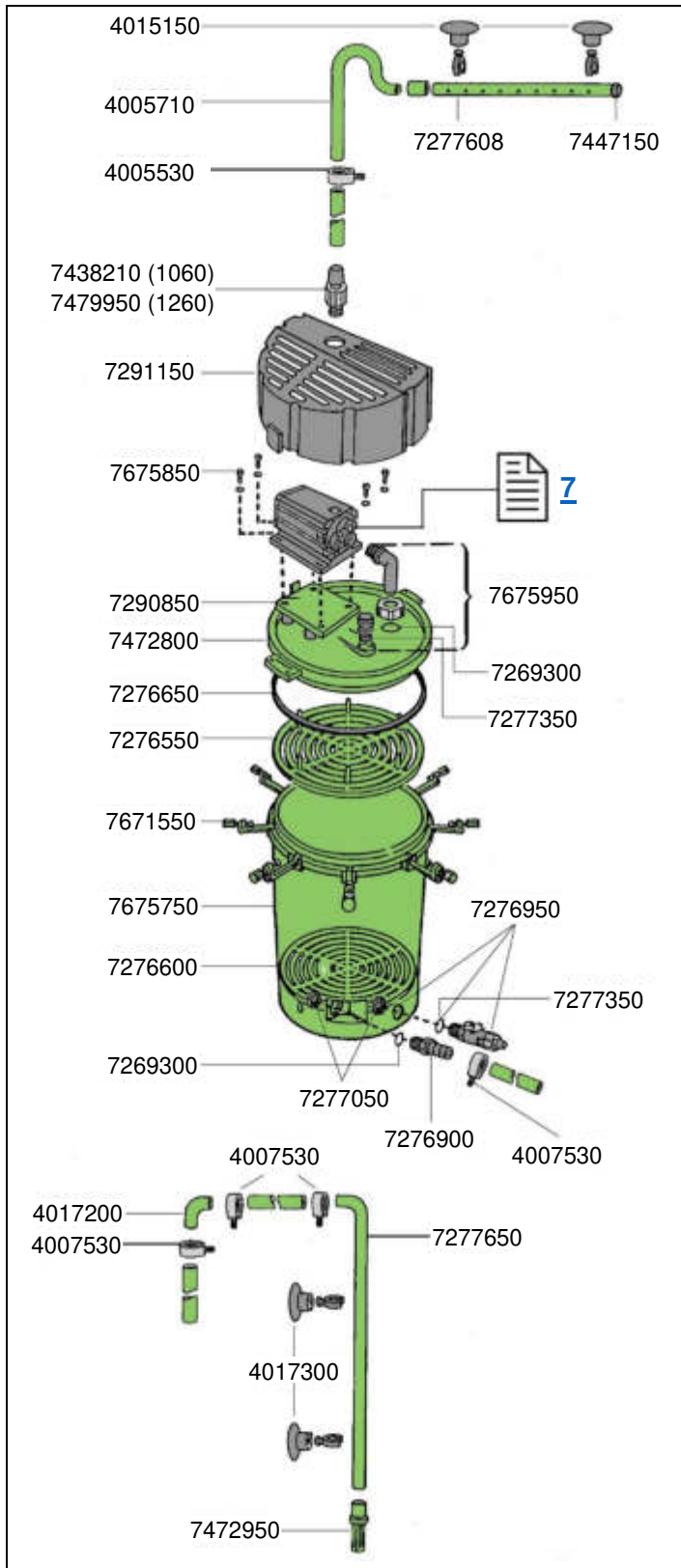
Best.-Nr.	Ersatzteil
2600130	Filtereinsatz (nicht für 2313)
4004710	Auslaufbogen
4004943	Schlauch saug- und druckseitig Ø 12/16 mm, 3 m (o. Abb.)
4014100	Sauger mit Klemmbügel Ø 13 mm (2 Stück)
7250600	Dichtungsring für Haube (2 Stück)
7271958	Pilzpuffer (5 Stück)
7272210	Ansaugrohr
7272310	Filterkorb
7273010	Filterbehälter
7273050	Gitter für 2213 ohne Filtereinsatz)
7273118	Dichtungsring für Pumpenkopf
7275750	Düsenrohr
7400008	Netzbeutel (o. Abb.)
7433600	Pumpendeckel mit Schwert
7433660	Verriegelungsteil mit Achsstüle (für 1211, 1213 und 1713) Für 1011, 1013 und 1513 nur passend in Verbindung mit 7433710
7433710	Keramik-Achse mit Achstüllen (für 1211, 1213 und 1713) Für 1011, 1013 und 1513 nur passend in Verbindung mit 7433660
7447150	Set Verschlussstopfen
7470650	Spannbügel mit Achse (4 Stück)
7470750	Ansaugstutzen mit Verschraubung
7632500	Haube
7632600	Pumpenrad (50 Hz) für 1011, 1013 und 1513 nur passend in Verbindung mit 7433660 und 7433710
7632610	Pumpenrad (60 Hz) für 1011, 1013 und 1513 nur passend in Verbindung mit 7433660 und 7433710



Best.-Nr.	Ersatzteil
4004710	Auslaufbogen
4004943	Schlauch saug- und druckseitig Ø 12/16 mm, 3 m (o. Abb.)
4014100	Sauger mit Klemmbügel Ø 13 mm (2 Stück)
7250600	Dichtungsring für Haube (2 Stück)
7253069	Pumpendeckel
7271958	Pilzpuffer (5 Stück)
7272210	Ansaugrohr
7273950	Filterbehälter
7274050	Gitter
7286500	Düsenrohr
7312738	Dichtungsring für Pumpenkopf
7400008	Netzbeutel (o. Abb.)
7434660	Verriegelungsteil mit Achsstülle
7438430	Keramik-Achse mit Achsstüllen
7447150	Set Verschlussstopfen
7470650	Spannbügel mit Achse (4 Stück)
7470750	Ansaugstutzen mit Verschraubung
7471800	Filterkorb
7633000	Haube
7633090	Pumpenrad (50 Hz) – ab Serie 88011
7633100	Pumpenrad (60 Hz) – ab Serie 88011

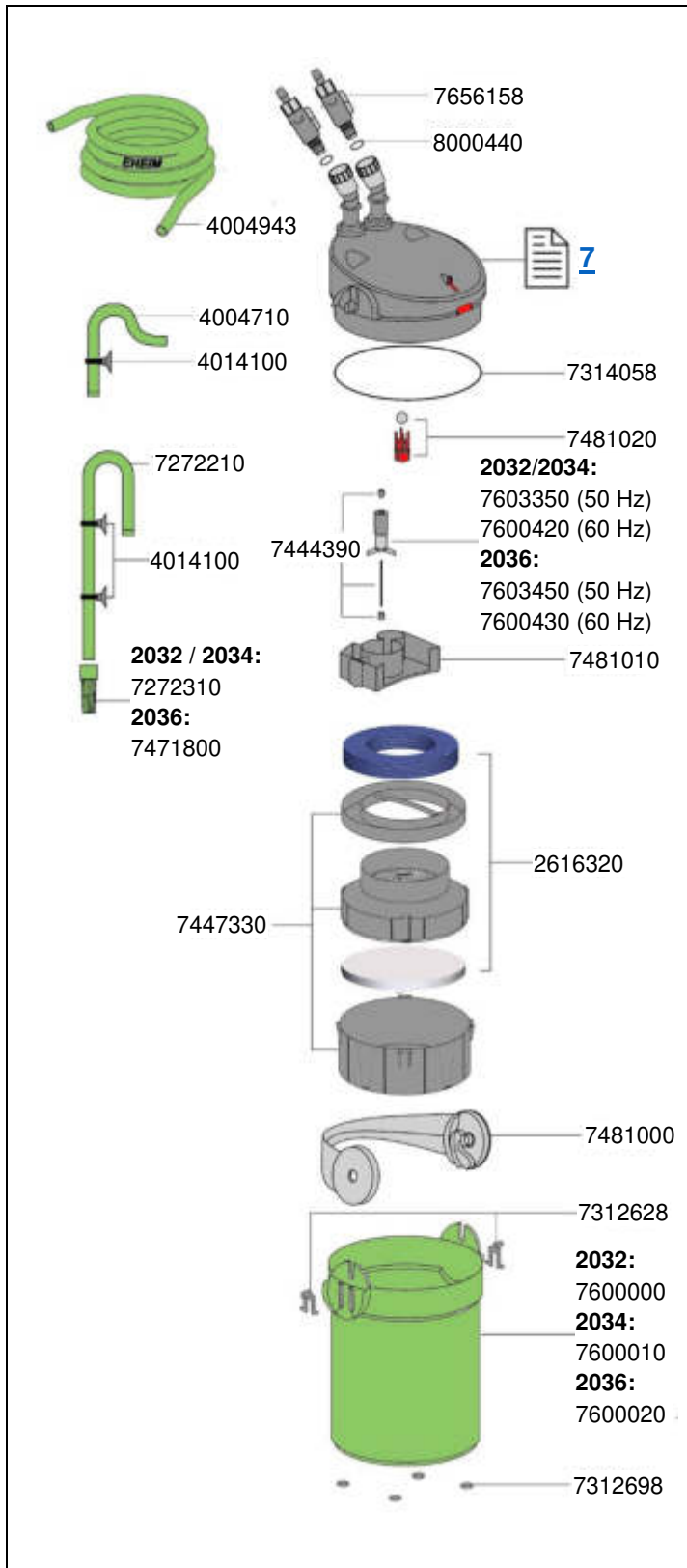


Best.-Nr.	Ersatzteil
4004710	Auslaufbogen
4004943	Schlauch druckseitig Ø 12/16 mm, 3 m (o. Abb.)
4005943	Schlauch saugseitig Ø 16/22 mm, 3 m (o. Abb.)
4014100	Sauger mit Klemmbügel Ø 13 mm (2 Stück)
4015150	Sauger mit Klemmbügel Ø 17 mm (2 Stück)
7250600	Dichtungsring für Haube (2 Stück)
7253069	Pumpendeckel
7271958	Pilzpuffer (5 Stück)
7275500	Filterbehälter
7275600	Gitter
7275808	Ansaugrohr
7286500	Düsenrohr
7287148	Dichtungsring für Pumpenkopf
7400008	Netzbeutel (o. Abb.)
7434660	Verriegelungsteil mit Achsstülpe
7438430	Keramik-Achse mit Achsstüben
7447150	Set Verschlussstopfen
7470650	Spannbügel mit Achse (4 Stück)
7471800	Filterkorb
7477000	Ansaugstutzen mit Verschraubung
7633500	Haube
7633590	Pumpenrad (50 Hz) – ab Serie 88011
7633600	Pumpenrad (60 Hz) – ab Serie 88011



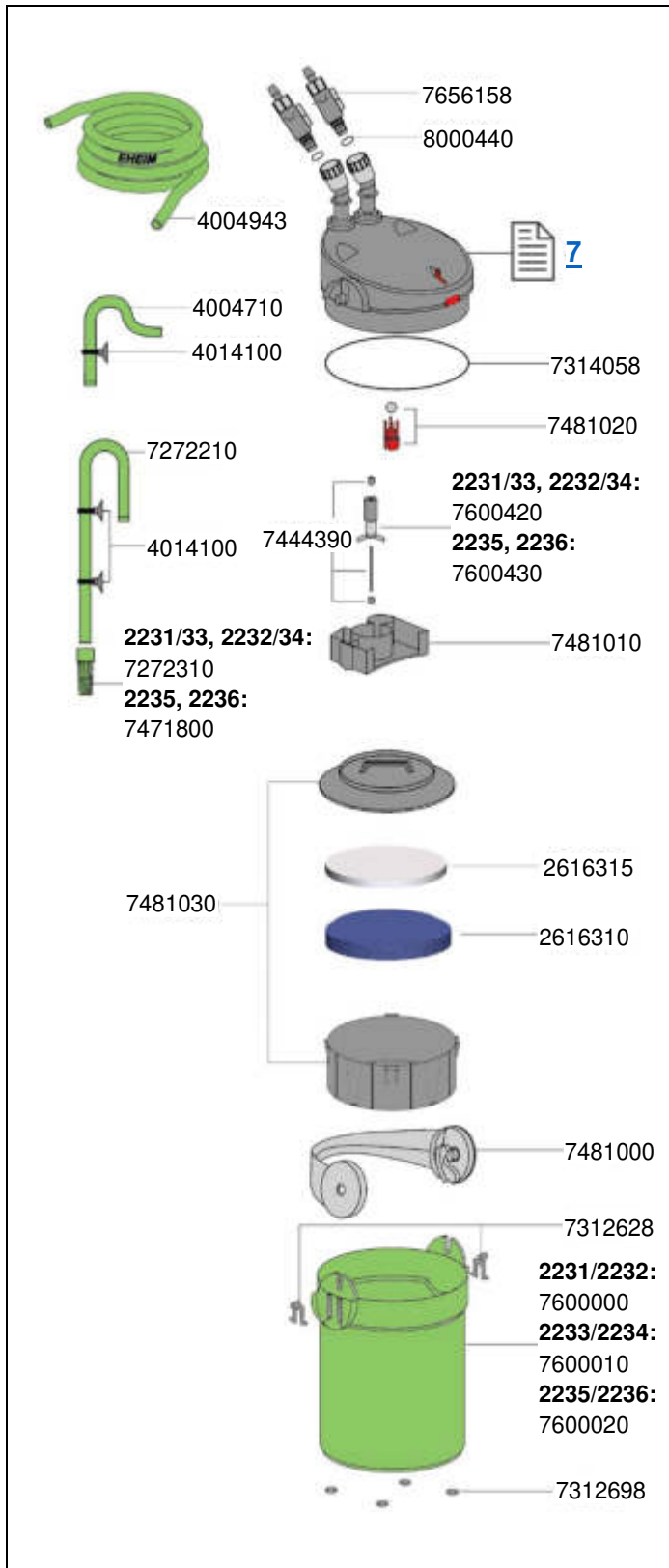
Best.-Nr.	Ersatzteil
4005530	Schlauchklemmen (2 Stück)
4005710	Auslaufbogen
4005943	Schlauch druckseitig Ø 16/22 mm (3 m)
4007530	Schlauchklemmen (2 Stück)
4007940	Schlauch saugseitig Ø 25/34 mm (p.m.)
4015150	Sauger mit Klemmbügel
4017200	Winkelstück
4017300	Sauger mit Klemmbügel
7269300	Dichtungsring
7276550	Oberes Gitter
7276600	Unteres Gitter
7276650	Dichtungsring
7276900	Anschluss-Stück
7276950	Ablasshahn mit Kunststoffmutter und O-Ring
7277050	Kunststoffmutter (2 Stück)
7277350	Dichtungsring
7277608	Düsenrohr
7277650	Ansaugrohr
7290850	Grundplatte
7291150	Haube
7438210	Gewindestutzen druckseitig für 1060
7447150	Set Verschlussstopfen
7472800	Behälterdeckel
7472900	Netzbeutel (o. Abb.)
7472950	Filterkorb
7479950	Gewindestutzen druckseitig für 1260
7671550	Verschlussbügel
7675750	Behälter mit Verschlussbügel
7675850	Befestigungssatz (je 4 x: Zylinderschrauben 4 x 8, Befestigungsschrauben 4,3 x 16, Zahnscheiben, Unterlegscheiben, Dämpfungs-Puffer)
7675950	Ansaugwinkelsatz

2032 Außenfilter eccopro 130
 2034 Außenfilter eccopro 200
 2036 Außenfilter eccopro 300



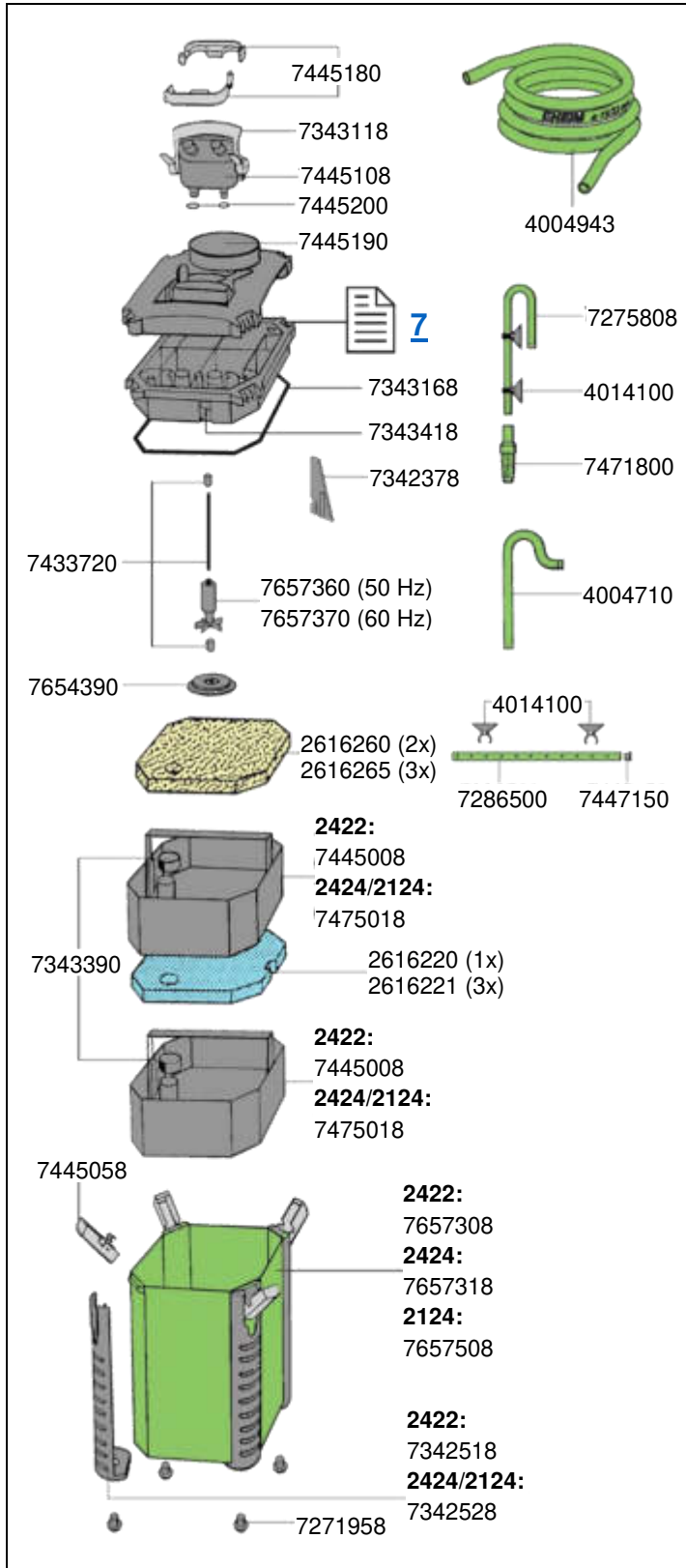
Best.-Nr.	Ersatzteil
2616320	Set Vorfiltermatte (1 x) und Feinfiltervlies (4 Stück)
2628310	Kohlevlies (3 Stück) o. Abb
4004943	Schlauch saug- und druckseitig ø 12/16 mm (3 m)
4004710	Auslaufbogen
4014100	Sauger mit Klemmbügel (2 Stück)
7272210	Ansaugrohr
7272310	Filterkorb für eccopro 130/200 (Typ 2032 und 2034)
7312628	Bolzenplatte (2 Stück)
7312698	Elastikpuffer (4 Stück)
7314058	O-Ring mit Spezialbeschichtung
7444390	Achse aus High Performance Ceramic mit Achsstüben
7447330	Vorfilter mit Filtereinsatz und Deckel
7471800	Filterkorb für eccopro 300 (Typ 2036)
7481000	Bügel
7481010	Pumpenkammer mit Achsstüle
7481020	Käfig mit Ventilkugel
7600000	Filterbehälter für eccopro 130 (Typ 2032)
7600010	Filterbehälter für eccopro 200 (Typ 2034)
7600020	Filterbehälter für eccopro 300 (Typ 2036)
7600420	Pumpenrad (60 Hz) für eccopro 130/200 (Typ 2032 und 2034)
7600430	Pumpenrad (60) für eccopro 300 (Typ 2036)
7603350	Pumpenrad (50 Hz) für eccopro 130/200 (Typ 2032 und 2034)
7603450	Pumpenrad (60) für eccopro 300 (Typ 2036)
7656158	Anschlussahn komplett
8000440	Satz O-Ringe für Absperrahn

2231 / 2233 Außenfilter ecco
 2232 / 2234 Außenfilter ecco
 2235 / 2236 Außenfilter ecco

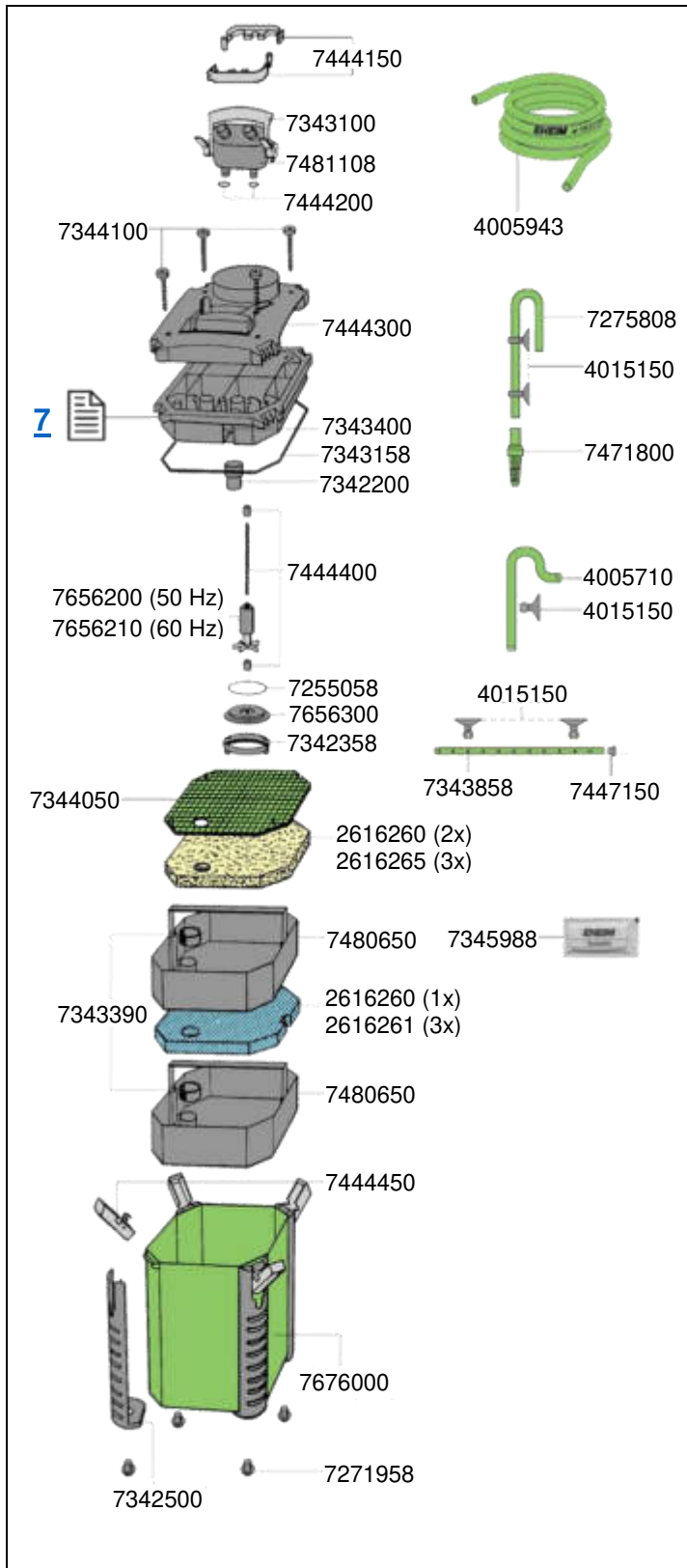


Best.-Nr.	Ersatzteil
2616310	Filtermatte (3 Stück)
2616315	Filtervlies (3 Stück)
2628310	Kohlevlies (3 Stück) o. Abb
4004943	Schlauch saug- und druckseitig ø 12/16 mm (3 m)
4004710	Auslaufbogen
4014100	Sauger mit Klemmbügel (2 Stück)
7272210	Ansaugrohr
7272310	Filterkorb für Typen 2231 / 2233 und 2232 / 2234
7312628	Bolzenplatte (2 Stück)
7312698	Elastikpuffer (4 Stück)
7314058	O-Ring mit Spezialbeschichtung
7444390	Achse aus High Performance Ceramic mit Tüllen
7471800	Filterkorb für Typen 2235 und 2236
7481000	Bügel
7481010	Pumpenkammer mit Achsstüle
7481020	Käfig mit Ventilkugel
7481030	Filtereinsatz mit Deckel
7600000	Filterbehälter für Typen 2231 und 2232
7600010	Filterbehälter für Typen 2233 und 2234
7600020	Filterbehälter für Typen 2235 und 2236
7600420	Pumpenrad (50 und 60 Hz) für Typen 2231 / 2233 und 2232 / 2234
7600430	Pumpenrad (50 und 60 Hz) für Typen 2235 und 2236
7656158	Anschlusshahn komplett
8000440	Satz O-Ringe für Absperrhahn

2422 Außenfilter eXperience 150
 2424 Außenfilter eXperience 250
 2124 Thermofilter eXperience 250T



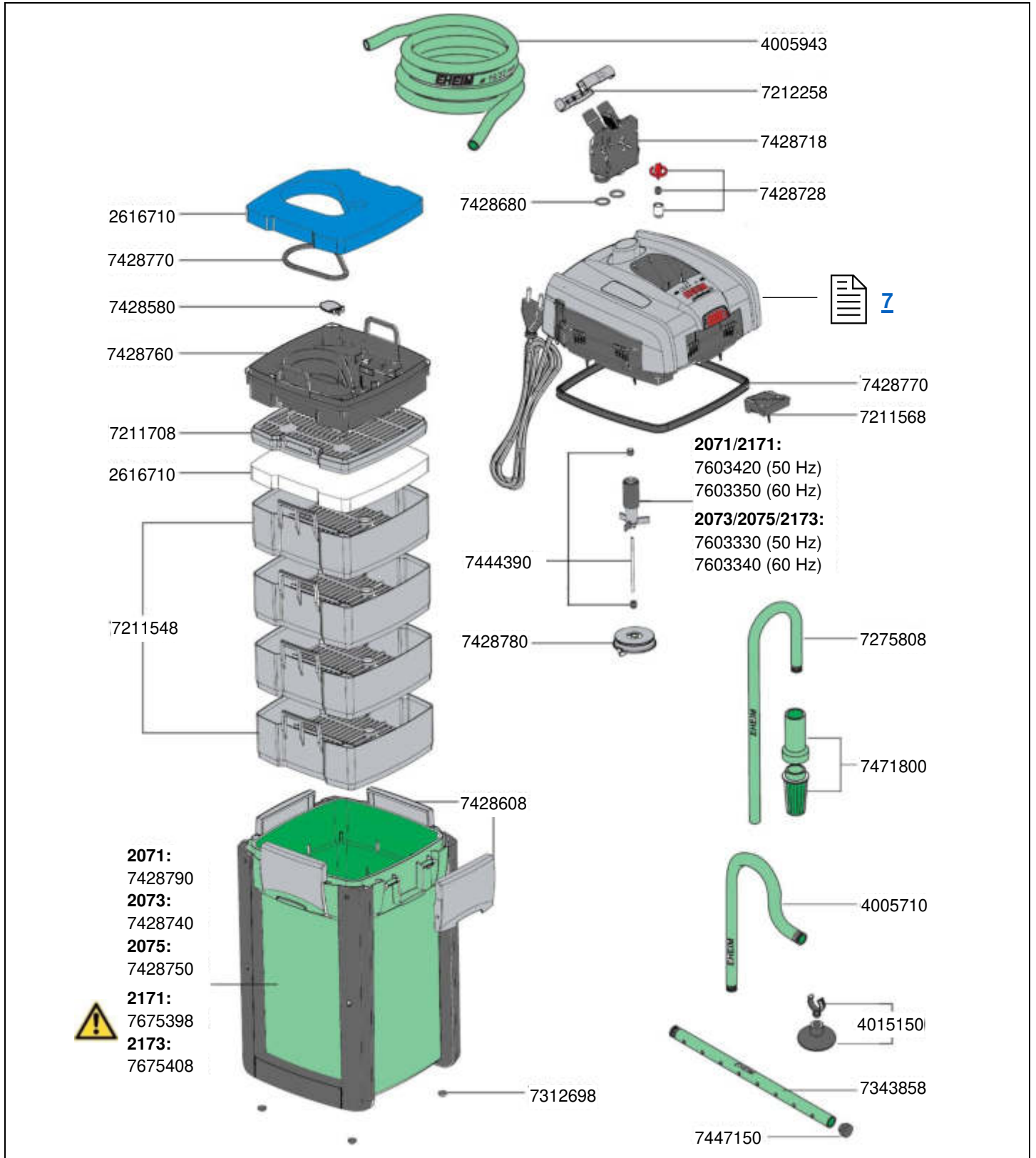
Best.-Nr.	Ersatzteil
2616220	Set Filtervlies (1x Filtermatte, 2x Wattevlies)
2616221	Satz Filtermatte (3 Stück)
2616225	Satz Wattevliese (3 Stück)
4004710	Auslaufbogen
4004943	Schlauch saug- und druckseitig Ø 16/22 mm (3 m)
4014100	Sauger mit Klemmbügel (2 Stück)
7271958	Pilzpuffer (5 Stück)
7272210	Ansaugrohr
7286500	Düsenrohr
7342378	Schwert
7342518	Seitenblende für Typ 2422
7342528	Seitenblende für Typen 2422/2124
7343118	Verriegelungshebel für Adapter
7343168	Profildichtung
7343390	Gummitüllen (3 Stück)
7343418	Verschluss-Stopfen
7433720	Satz Achsen mit Tüllen
7445008	Filtereinsatz für Typ 2422
7445018	Filtereinsatz für Typen 2424/2124
7445058	Verschlussklipp komplett
7445108	Adapter komplett
7445180	Schlauchhalter
7445190	Abdeckhaube
7445200	Satz Dichtungsringe für Adapter
7447150	Set Verschluss-Stopfen
7471800	Filterkorb
7657308	Filterbehälter mit Seitenblende und Pilzpuffer 2422
7657318	Filterbehälter mit Seitenblende und Pilzpuffer 2424
7657360	Pumpenrad (50 Hz)
7657370	Pumpenrad (60 Hz)
7657390	Pumpendeckel mit Achsstülpe
7657508	Filterbehälter mit Seitenblende, Pilzpuffer und Heizer 230 V/50 Hz Schuko zu 2124 nur für Süßwasser



Best.-Nr.	Ersatzteil
2616260	Set Filtervlies (1x Filtermatte, 2x Wattevlies)
2616261	Satz Filtermatte (3 Stück)
2616265	Satz Wattevliese (3 Stück)
4005710	Auslaufbogen
4005943	Schlauch saug- und druckseitig Ø 16/22 mm (3 m)
4015150	Sauger mit Klemmbügel (2 Stück)
7255058	Dichtungsring
7271958	Pilzpuffer (5 Stück)
7275808	Ansaugrohr
7342200	Rohrstutzen
7342358	Verschlussring
7342500	Seitenblende
7343100	Verriegelungshebel für Adapter
7343158	Profildichtung
7343390	Gummitüllen (3 Stück)
7343400	Verschluss-Stopfen
7343858	Düsenrohr
7344050	Abdeckgitter
7344100	Schrauben (4 Stück)
7345988	Vaseline
7444150	Schlauchhalter
7444200	Satz Dichtungsringe für Adapter
7444300	Abdeckhaube
7444400	Satz Achsen mit Tüllen
7444450	Verschlussklipp komplett
7447150	Set Verschluss-Stopfen
7471800	Filterkorb
7480650	Filtereinsatz
7481108	Adapter komplett
7656200	Pumpenrad (50 Hz)
7656210	Pumpenrad (60 Hz)
7656300	Pumpendeckel komplett mit Dichtungsring und Achsstüle
7676000	Filterbehälter mit Seitenblende und Pilzpuffer

2071 Außenfilter *professionel 3* 250
 2073 Außenfilter *professionel 3* 350
 2075 Außenfilter *professionel 3* 600
 2171 Thermofilter *professionel 3* 250T
 2173 Thermofilter *professionel 3* 350T

EHEIM
professionel 3





2071 Außenfilter *professionel 3 250*
2073 Außenfilter *professionel 3 350*
2075 Außenfilter *professionel 3 600*
2171 Thermofilter *professionel 3 250T*
2173 Thermofilter *professionel 3 350T*

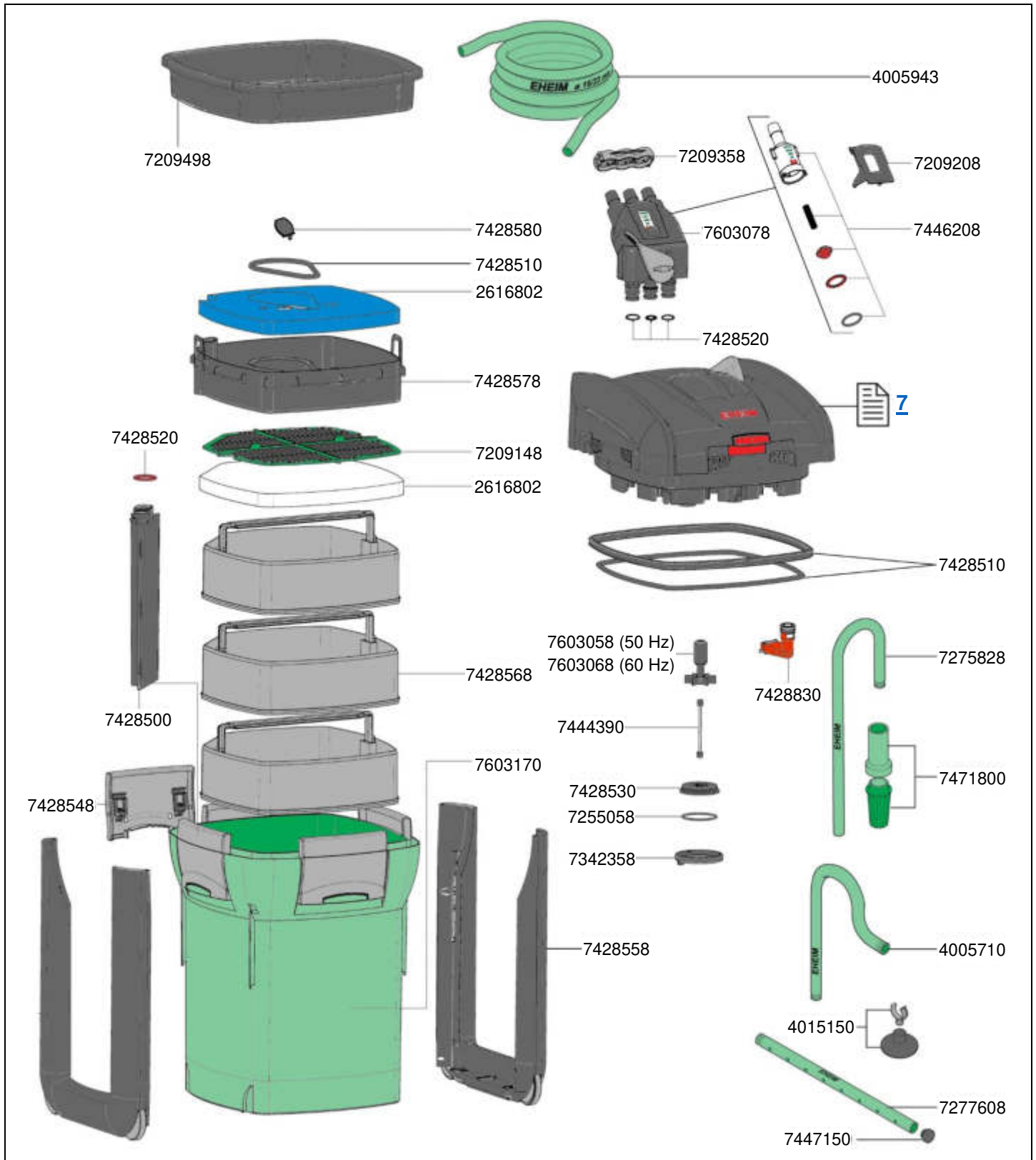
EHEIM
professionel 3



Best.-Nr.	Ersatzteil
2616710	Set Vorfilter-Matte blau (1x) und Filtervlies weiß (4x)
4005710	Auslaufbogen grün für Schlauch-Ø 16/22 mm
4005943	Schlauch saug- und druckseitig Ø 16/22 mm (3 m) grün
4015150	Sauger mit Klemmbügel (2 Stück)
7211548	Filtereinsatz
7211568	Stopfen
7211708	Abdeckgitter
7212258	Schlauchsicherung
7275808	Ansaugrohr grün für Schlauch-Ø 16/22 mm
7312698	Gummipuffer (4 Stück)
7343858	Düsenrohr grün für Schlauch-Ø 16/22 mm
7428580	Vorfilterklappe mit Halter
7428608	Verschlussklipp komplett
7428680	Satz Dichtungen für Sicherheitsadapter
7428718	Sicherheitsadapter mit Absperrhebel
7428728	Schwimmer komplett
7428740	Filterbehälter grün mit Seitenblende für professionel 3 350 (Typ 2073)
7428750	Filterbehälter grün mit Seitenblende für professionel 3 600 (Typ 2075)

Best.-Nr.	Ersatzteil
7428760	Vorfilter
7428770	Satz Dichtungen für Behälter
7428780	Pumpendeckel
7428790	Filterbehälter grün mit Seitenblende für professionel 3 250 (Typ 2071)
7444390	Achse aus High Performance Ceramic mit Achsstülen
7447150	Set Verschlussstopfen
7471800	Filterkorb grün
7603330	Pumpenrad 50 Hz für professionel 3 350, 600 und 350T (Typ 2073, 2075 und 2173)
7603340	Pumpenrad 60 Hz für professionel 3 350, 600 und 350T (Typ 2073, 2075 und 2173)
7603350	Pumpenrad 60 Hz für professionel 3 250 und 250T (Typ 2071 und 2171)
7603420	Pumpenrad 50 Hz für professionel 3 250 und 250T (Typ 2071 und 2171)
7675398	Filterbehälter grün mit Heizer 230 V / 50 Hz (EU) für professionel 3 250T (Typ 2171)  nur für Süßwasser geeignet
7675408	Filterbehälter grün mit Heizer 230 V / 50 Hz (EU) für professionel 3 350T (Typ 2173)  nur für Süßwasser geeignet

2080 Außenfilter *professionel 3* 1200XL
 2180 Thermofilter *professionel 3* 1200XLT



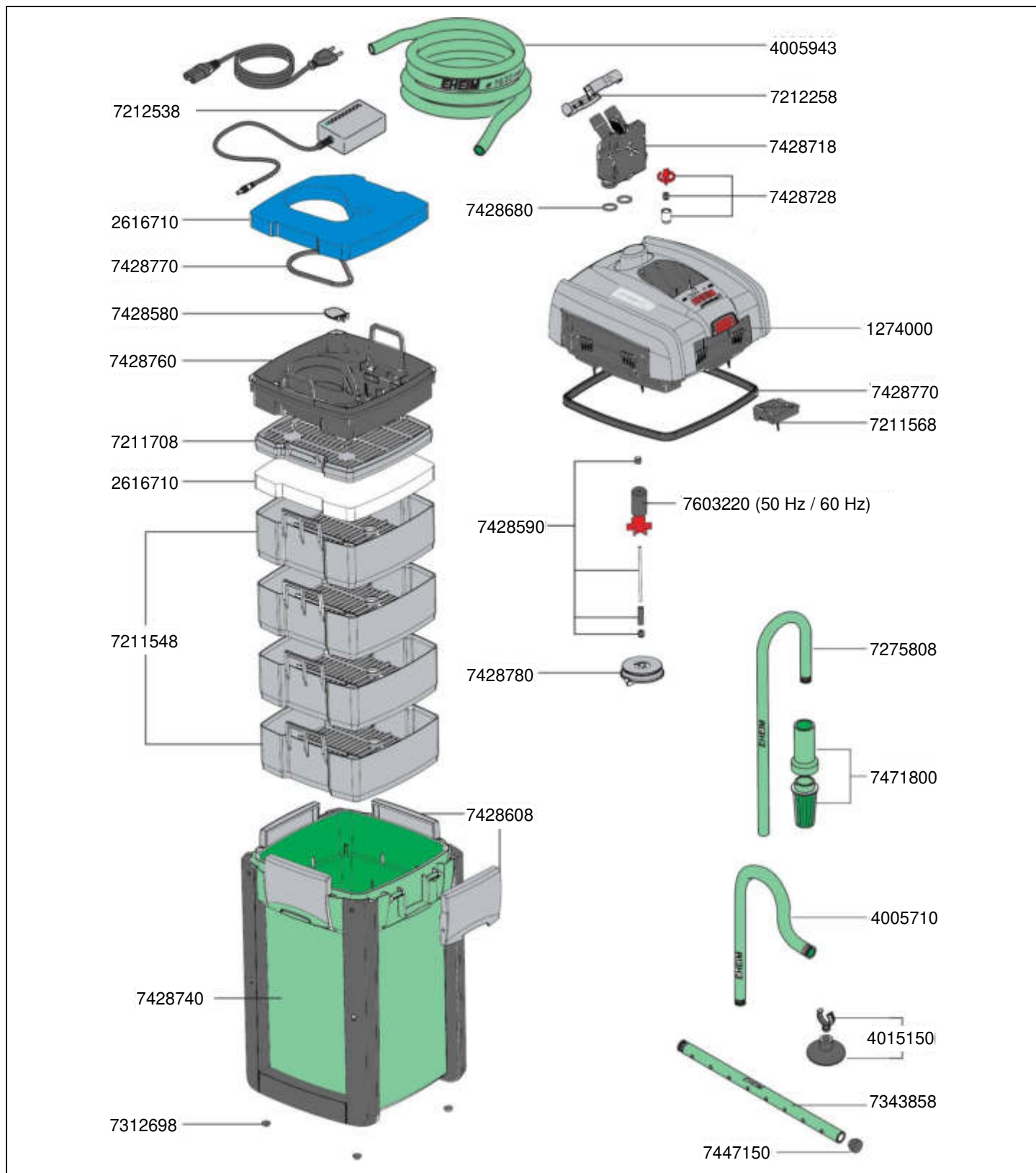
2080 Außenfilter *professionel 3* 1200XL
2180 Thermofilter *professionel 3* 1200XL T

EHEIM
professionel 3



Best.-Nr.	Ersatzteil
2616802	Set Vorfilter-Matte blau (1x) und Filtervlies weiß (4x)
4005710	Auslaufbogen grün für Schlauch-Ø 16/22 mm
4005943	Schlauch saug- und druckseitig Ø 16/22 mm (3 m) grün
4015150	Sauger mit Klemmbügel (2 Stück)
7209148	Abdeckgitter
7209208	Indikatordeckel
7209358	Schlauchsicherung
7209498	Vorfilterwanne
7255058	Dichtungsring
7275828	Ansaugrohr grün für Schlauch-Ø 16/22 mm
7277608	Düsenrohr grün für Schlauch-Ø 16/22 mm
7342358	Verschlussring
7428500	Trennwand mit Dichtungsring
7428510	Satz Dichtungen für Behälter
7428520	Satz Dichtungen für Sicherheitsadapter und Trennwand

Best.-Nr.	Ersatzteil
7428530	Pumpendeckel komplett mit Dichtungsring und Achsstülle
7428548	Verschlussklipp komplett
7428558	Seitenblende komplett
7428568	Filtereinsatz
7428578	Vorfilter komplett mit Ventilklappe und Dichtung
7428580	Vorfilterklappe mit Halter
7428830	Druckstutzen komplett
7444390	Achse aus High Performance Ceramic mit Achsstüllen
7446208	Indikator komplett mit Indikatorgehäuse, Feder, Schwimmkörper und Gegenring
7447150	Set Verschlussstopfen
7471800	Filterkorb grün
7603058	Pumpenrad (50 Hz)
7603068	Pumpenrad (60 Hz)
7603078	Sicherheitsadapter mit Absperrhebel
7603170	Filterbehälter grün mit mit 4 Verschlussklipps



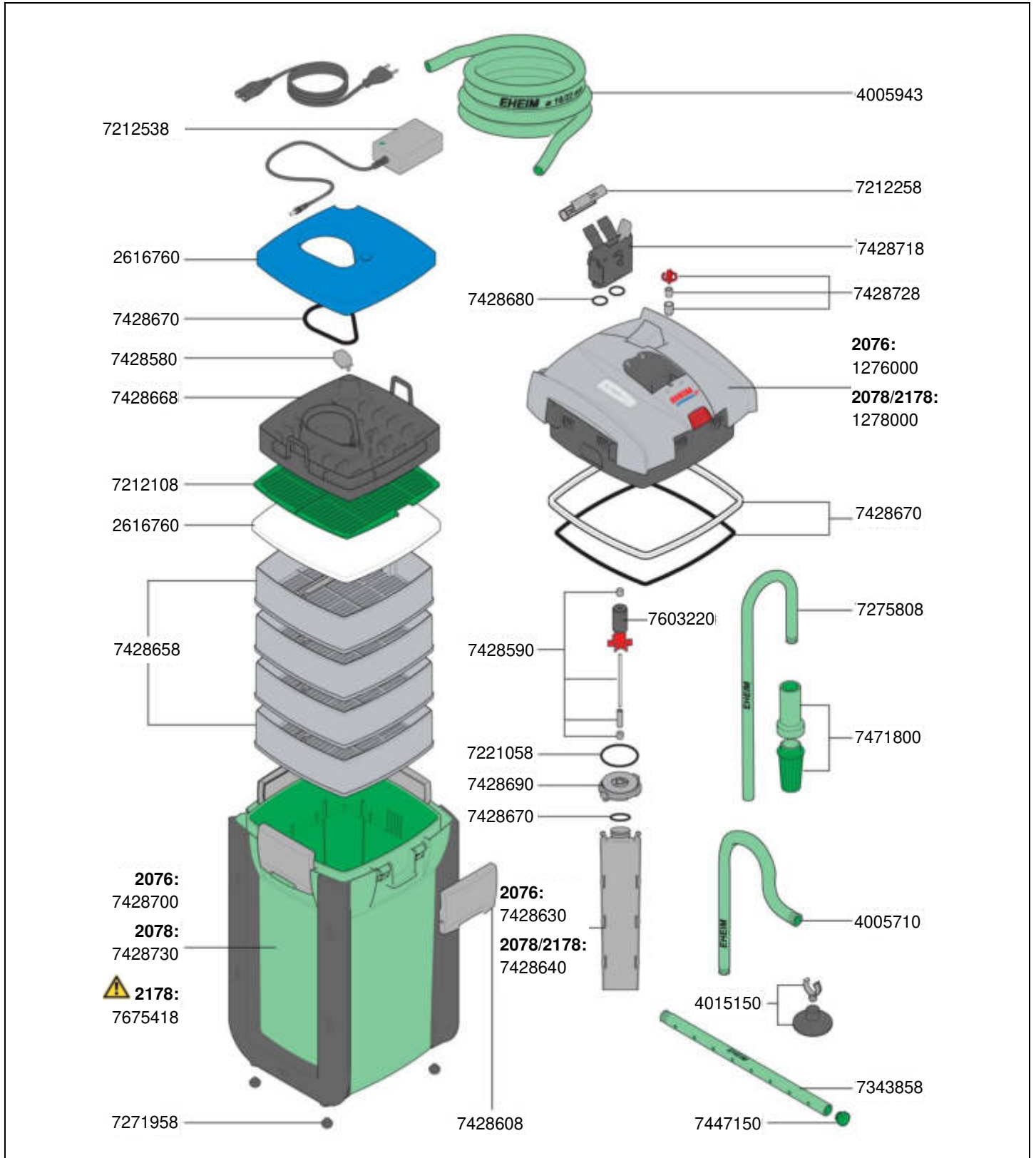


Best.-Nr.	Ersatzteil
1274000	Pumpenkopf ohne Adapter für professionel 3e 350 (Typ 2074) Solange Vorrat reicht
2616710	Set Vorfilter-Matte blau (1x) und Filtervlies weiß (4x)
4005710	Auslaufbogen grün für Schlauch-Ø 16/22 mm
4005943	Schlauch saug- und druckseitig Ø 16/22 mm (3 m) grün
4015150	Sauger mit Klemmbügel (2 Stück)
7211548	Filtereinsatz
7211568	Stopfen
7211708	Abdeckgitter
7212258	Schlauchsicherung
7212538	Netzteil
7275808	Ansaugrohr grün für Schlauch-Ø 16/22 mm
7312698	Gummipuffer (4 Stück)
7343858	Düsenrohr grün für Schlauch-Ø 16/22 mm

Best.-Nr.	Ersatzteil
7428580	Vorfilterklappe mit Halter
7428590	Achse aus High Performance Ceramic mit Achsstüben und Distanzhülse (electronic)
7428608	Verschlussklipp komplett
7428680	Satz Dichtungen für Sicherheitsadapter
7428718	Sicherheitsadapter mit Absperrhebel
7428728	Schwimmer komplett
7428740	Filterbehälter grün mit Seitenblende für professionel 3e 350 (Typ 2074)
7428760	Vorfilter
7428770	Satz Dichtungen für Behälter
7428780	Pumpendeckel
7447150	Set Verschlussstopfen
7471800	Filterkorb grün
7603220	Pumpenrad für 50 Hz und 60 Hz (electronic)

2076 Außenfilter *professionel 3^e* 450
 2078 Außenfilter *professionel 3^e* 700
 2178 Thermofilter *professionel 3^e* 600T

EHEIM
professionel 3^e



2076 Außenfilter *professionel 3^e 450*
 2078 Außenfilter *professionel 3^e 700*
 2178 Thermofilter *professionel 3^e 600T*

EHEIM
professionel 3^e

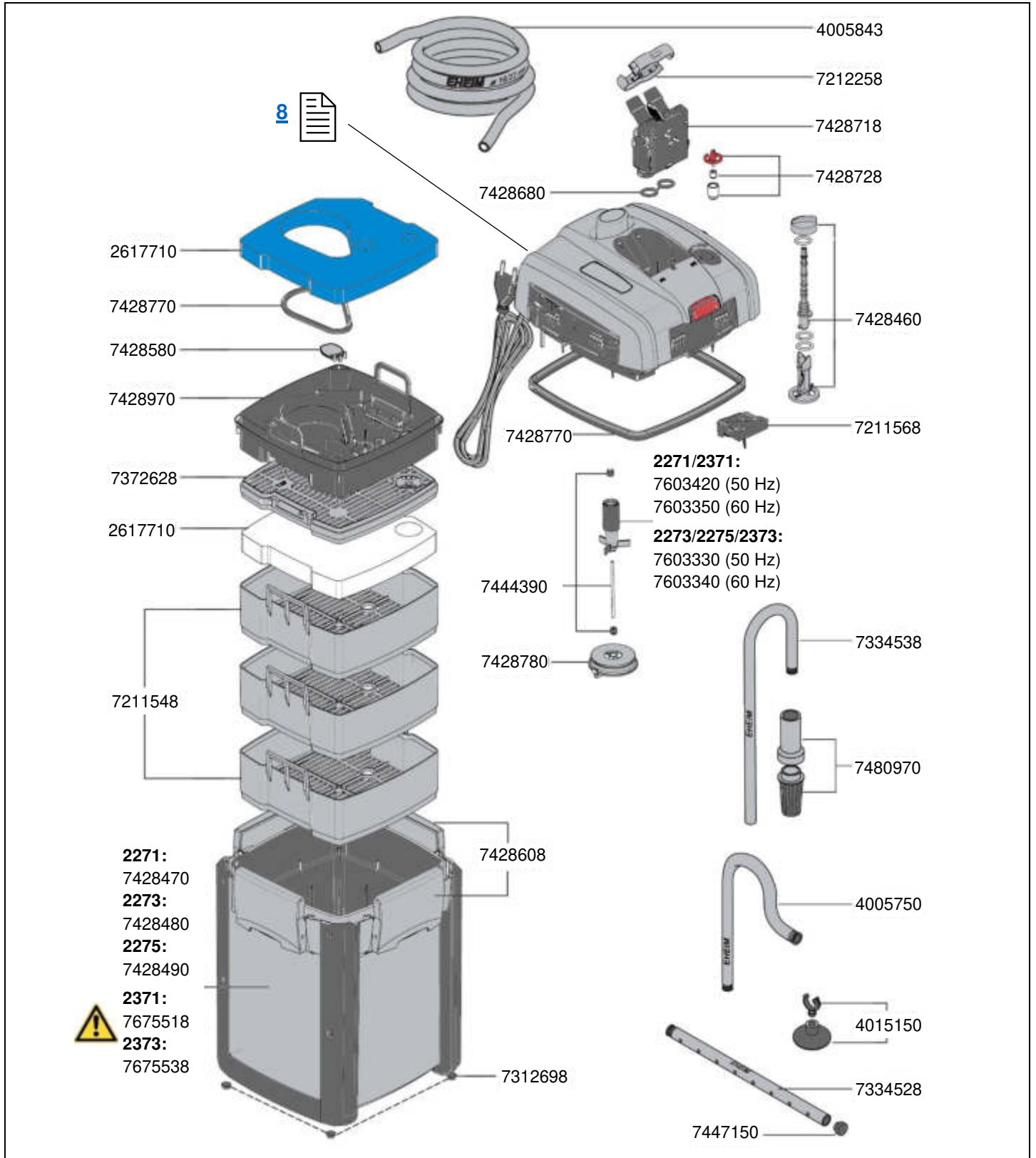


Best.-Nr.	Ersatzteil
1276000	Pumpenkopf ohne Adapter für professionel 3e 450 (Typ 2076) Solange Vorrat reicht.
1278000	Pumpenkopf ohne Adapter für professionel 3e 700 und 600T (Typ 2078 und 2178) Solange Vorrat reicht.
2616760	Set Vorfilter-Matte blau (1x) und Filtervlies weiß (4x)
4005710	Auslaufbogen grün für Schlauch-Ø 16/22 mm
4005943	Schlauch saug- und druckseitig Ø 16/22 mm (3 m) grün
4015150	Sauger mit Klemmbügel (2 Stück)
7212108	Abdeckgitter grün
7212258	Schlauchsicherung
7212538	Netzteil
7221058	Dichtungsring für Pumpendeckel (2 Stück)
7271958	Pilzpuffer (5 Stück)
7275808	Ansaugrohr grün für Schlauch-Ø 16/22 mm
7343858	Düsenrohr grün für Schlauch-Ø 16/22 mm
7428580	Vorfilterklappe mit Halter
7428590	Achse aus High Performance Ceramic mit Achstüllen und Distanzhülse (electronic)
7428608	Verschlussklipp komplett

Best.-Nr.	Ersatzteil
7428630	Trennwand mit Dichtungsring für professionel 3e 450 (Typ 2076)
7428640	Trennwand mit Dichtungsring für professionel 3e 700 und 600T (Typ 2078 und 2178)
7428658	Filtereinsatz komplett
7428668	Vorfilter komplett mit Ventilklappe und Dichtung
7428670	Satz Dichtungen für Pumpe, Filterbehälter und Trennwand
7428680	Satz Dichtungen für Sicherheitsadapter
7428690	Pumpendeckel komplett mit Dichtungsring und Achsstülle
7428700	Filterbehälter grün mit Seitenblende für professionel 3e 450 (Typ 2076)
7428718	Sicherheitsadapter mit Absperrhebel
7428728	Schwimmer komplett
7428730	Filterbehälter grün mit Seitenblende für professionel 3e 700 (Typ 2078)
7447150	Set Verschlussstopfen
7471800	Filterkorb grün
7603220	Pumpenrad für 50 Hz und 60 Hz (electronic)
7675418	Filterbehälter grün mit Heizer 230 V / 50 Hz (EU) für professionel 3e 600T (Typ 2178)  nur für Süßwasser geeignet

2271 Außenfilter *professionel* 4+ 250
2273 Außenfilter *professionel* 4+ 350
2275 Außenfilter *professionel* 4+ 600
2371 Thermofilter *professionel* 4+ 250T
2373 Thermofilter *professionel* 4+ 350T

EHEIM
professionel4+





2271 Außenfilter *professionel 4+* 250
2273 Außenfilter *professionel 4+* 350
2275 Außenfilter *professionel 4+* 600
2371 Thermofilter *professionel 4+* 250T
2373 Thermofilter *professionel 4+* 350T

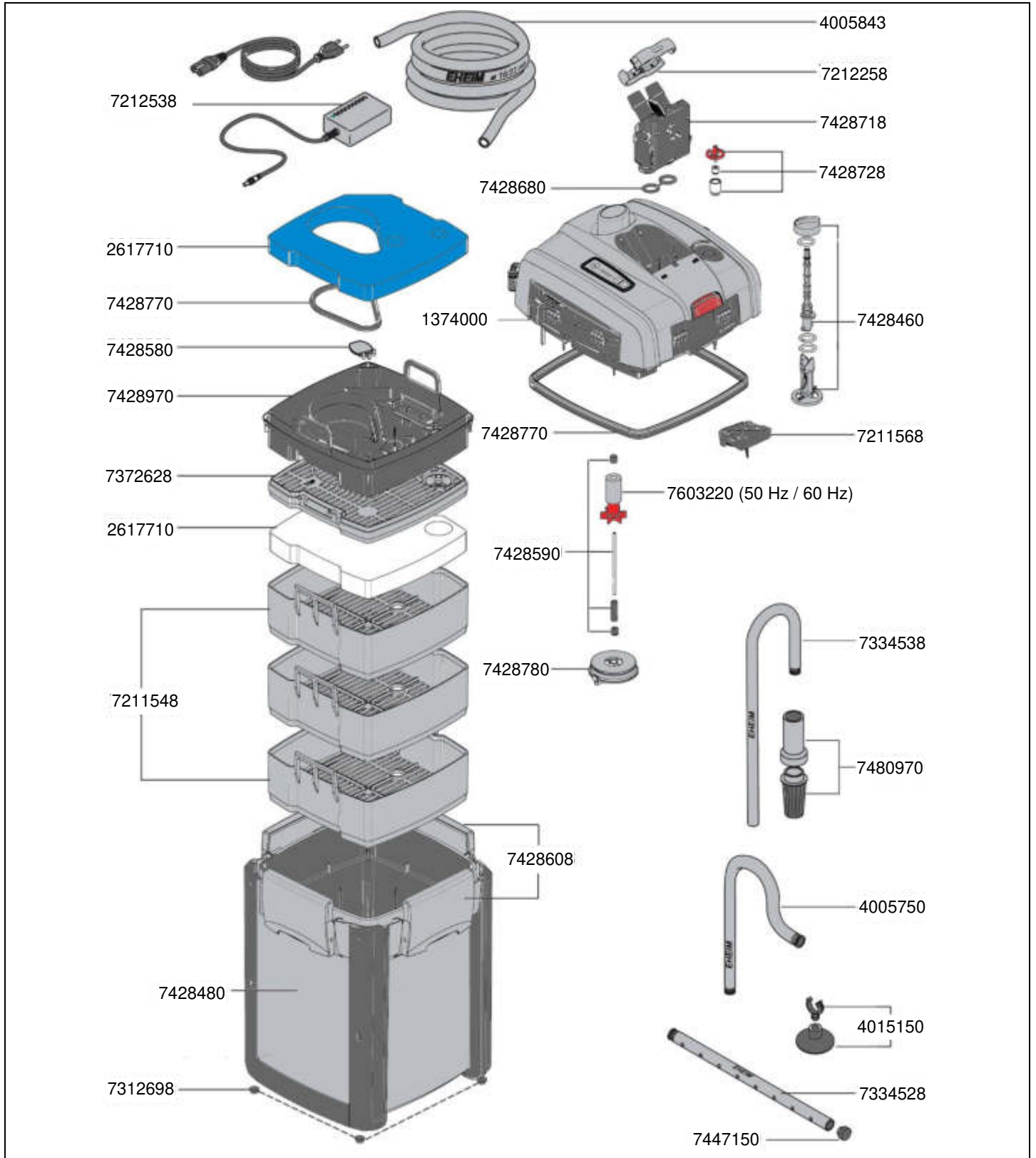
EHEIM
professionel4+



Best.-Nr.	Ersatzteil
2617710	Set Vorfilter-Matte blau (1x) und Filtervlies weiß (4x)
4005750	Auslaufbogen anthrazit für Schlauch-Ø 16/22 mm
4005843	Schlauch saug- und druckseitig Ø 16/22 mm (3 m) anthrazit
4015150	Sauger mit Klemmbügel (2 Stück)
7211548	Filtereinsatz
7211568	Stopfen
7212258	Schlauchsicherung
7312698	Gummipuffer (4 Stück)
7334528	Düsenrohr anthrazit für Schlauch-Ø 16/22 mm
7334538	Ansaugrohr anthrazit für Schlauch-Ø 16/22 mm
7372628	Abdeckgitter
7428460	Range Xtender Drehknopf komplett mit 3x Dichtungsring
7428470	Filterbehälter anthrazit mit Seitenblende für professionel 4+ 250 (Typ 2271)
7428480	Filterbehälter anthrazit mit Seitenblende für professionel 4+ 350 (Typ 2273)
7428490	Filterbehälter anthrazit mit Seitenblende für professionel 4+ 600 (Typ 2275)
7428580	Vorfilterklappe mit Halter
7428608	Verschlussklipp komplett
7428680	Satz Dichtungen für Sicherheitsadapter

Best.-Nr.	Ersatzteil
7428718	Sicherheitsadapter mit Absperrhebel
7428728	Schwimmer komplett
7428770	Satz Dichtungen für Behälter
7428780	Pumpendeckel
7428970	Vorfilter
7444390	Achse aus High Performance Ceramic mit Achsstülen
7447150	Set Verschlussstopfen
7480970	Filterkorb anthrazit
7603330	Pumpenrad 50 Hz für professionel 4+ 350, 600 und 350T (Typ 2273, 2275 und 2373)
7603340	Pumpenrad 60 Hz für professionel 4+ 350, 600 und 350T (Typ 2273, 2275 und 2373)
7603350	Pumpenrad 60 Hz für professionel 4+ 250 und 250T (Typ 2271 und 2371)
7603420	Pumpenrad 50 Hz für professionel 4+ 250 und 250T (Typ 2271 und 2371)
7675518	Filterbehälter anthrazit mit Heizer 230 V / 50 Hz (EU) für professionel 4+ 250T (Typ 2371)  nur für Süßwasser geeignet
7675538	Filterbehälter anthrazit mit Heizer 230 V / 50 Hz (EU) für professionel 4+ 350T (Typ 2373)  nur für Süßwasser geeignet

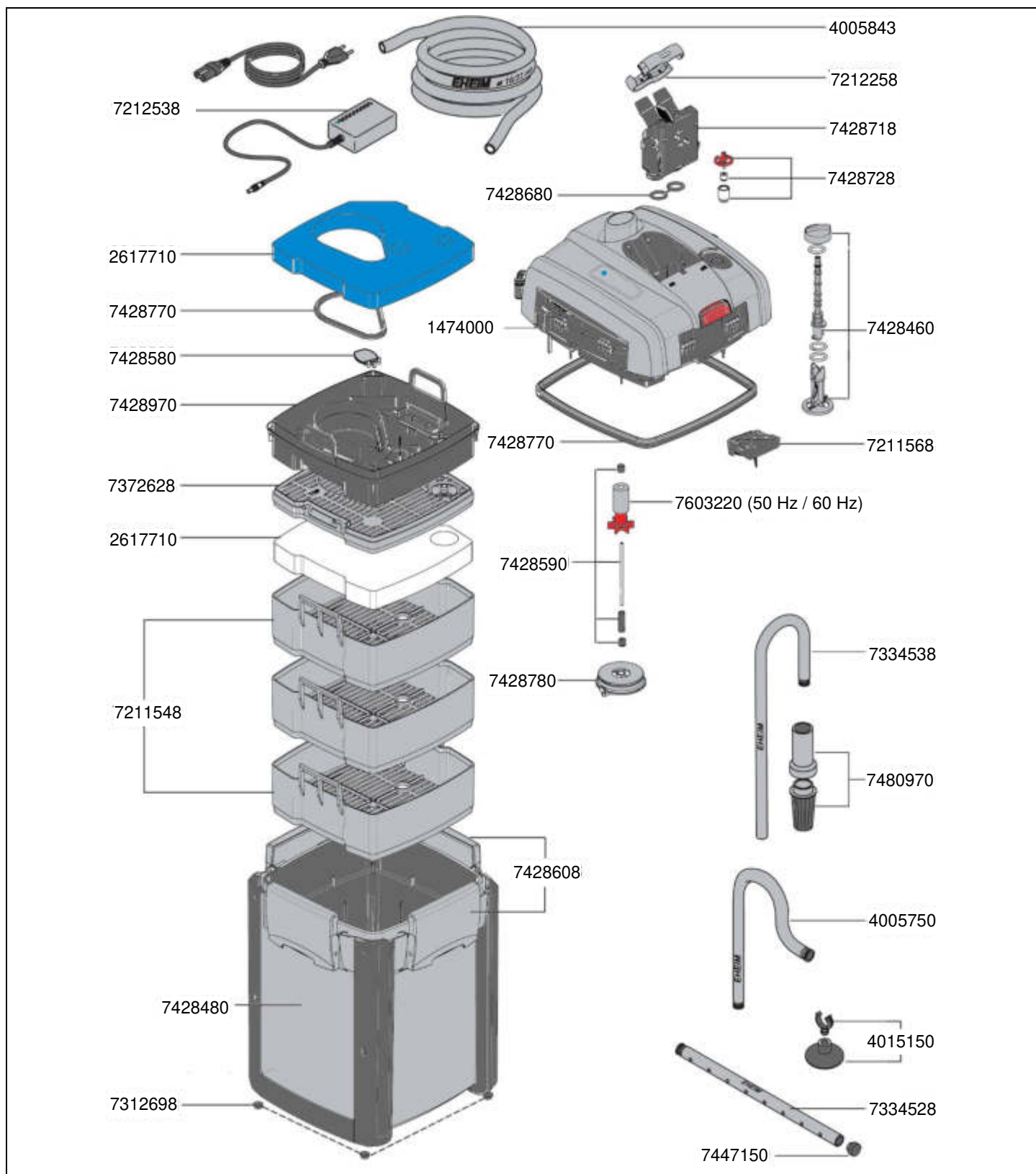
2274 Außenfilter *professionel 4^e+ 350*





Best.-Nr.	Ersatzteil
1374000	Pumpenkopf ohne Adapter für professionel 4e+ 350 (Typ 2274) Solange Vorrat reicht
2617710	Set Vorfilter-Matte blau (1x) und Filtervlies weiß (4x)
4005750	Auslaufbogen anthrazit für Schlauch-Ø 16/22 mm
4005843	Schlauch saug- und druckseitig Ø 16/22 mm (3 m) anthrazit
4015150	Sauger mit Klemmbügel (2 Stück)
7211548	Filtereinsatz
7211568	Stopfen
7212258	Schlauchsicherung
7212538	Netzteil
7312698	Gummipuffer (4 Stück)
7334528	Düsenrohr anthrazit für Schlauch-Ø 16/22 mm
7334538	Ansaugrohr anthrazit für Schlauch-Ø 16/22 mm
7372628	Abdeckgitter

Best.-Nr.	Ersatzteil
7428460	Range Xtender Drehknopf komplett mit 3x Dichtungsring
7428480	Filterbehälter anthrazit mit Seitenblende für professionel 4e+ 350 (Typ 2274)
7428580	Vorfilterklappe mit Halter
7428590	Achse aus High Performance Ceramic mit Achsstülen und Distanzhülse (electronic)
7428608	Verschlussklipp komplett
7428680	Satz Dichtungen für Sicherheitsadapter
7428718	Sicherheitsadapter mit Absperrhebel
7428728	Schwimmer komplett
7428770	Satz Dichtungen für Behälter
7428780	Pumpendeckel
7428970	Vorfilter
7447150	Set Verschlussstopfen
7480970	Filterkorb anthrazit
7603220	Pumpenrad für 50 Hz und 60 Hz (electronic)

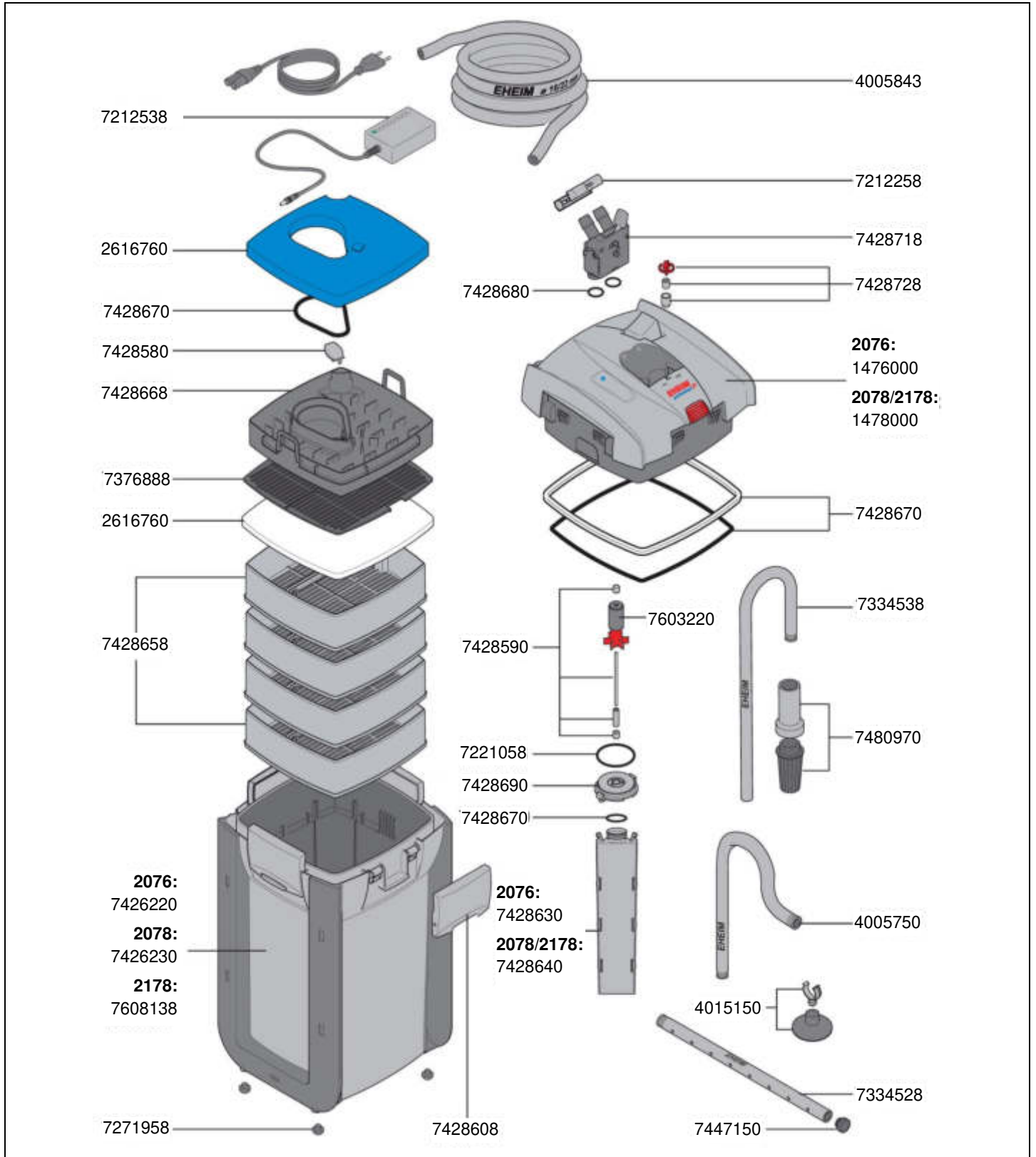




Best.-Nr.	Ersatzteil
1474000	Pumpenkopf ohne Adapter für professionel 5e 350 (Typ 2274)
2617710	Set Vorfilter-Matte blau (1x) und Filtervlies weiß (4x)
4005750	Auslaufbogen anthrazit für Schlauch-Ø 16/22 mm
4005843	Schlauch saug- und druckseitig Ø 16/22 mm (3 m) anthrazit
4015150	Sauger mit Klemmbügel (2 Stück)
7211548	Filtereinsatz
7211568	Stopfen
7212258	Schlauchsicherung
7212538	Netzteil
7312698	Gummipuffer (4 Stück)
7334528	Düsenrohr anthrazit für Schlauch-Ø 16/22 mm
7334538	Ansaugrohr anthrazit für Schlauch-Ø 16/22 mm
7372628	Abdeckgitter

Best.-Nr.	Ersatzteil
7428460	Range Xtender Drehknopf komplett mit 2x Dichtungsring
7428480	Filterbehälter anthrazit mit Seitenblende für professionel 5e 350 (Typ 2274)
7428580	Vorfilterklappe mit Halter
7428590	Keramik-Achse mit Tüllen und Distanzhülse (electronic)
7428608	Verschlussklipp komplett
7428680	Satz Dichtungen für Sicherheitsadapter
7428718	Sicherheitsadapter mit Absperrhebel
7428728	Schwimmer komplett
7428770	Satz Dichtungen für Behälter
7428780	Pumpendeckel
7428970	Vorfilter
7447150	Set Verschlussstopfen
7480970	Ansaugkorb anthrazit
7603220	Pumpenrad für 50 Hz und 60 Hz (electronic)


2076 Außenfilter *professionel* 5° 450
 2078 Außenfilter *professionel* 5° 700
 2178 Thermofilter *professionel* 5° 600T



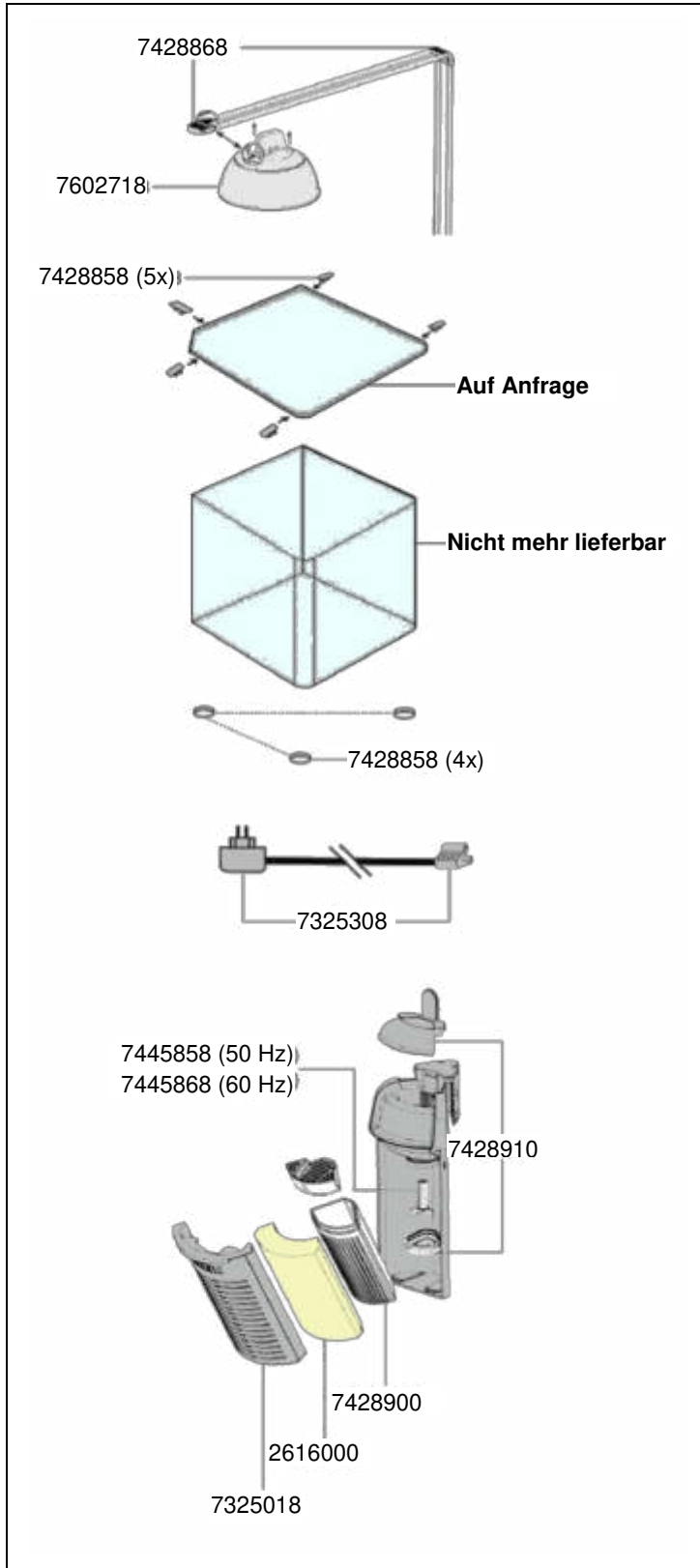
2076 Außenfilter *professionel5^e* 450
 2078 Außenfilter *professionel5^e* 700
 2178 Thermofilter *professionel5^e* 600T



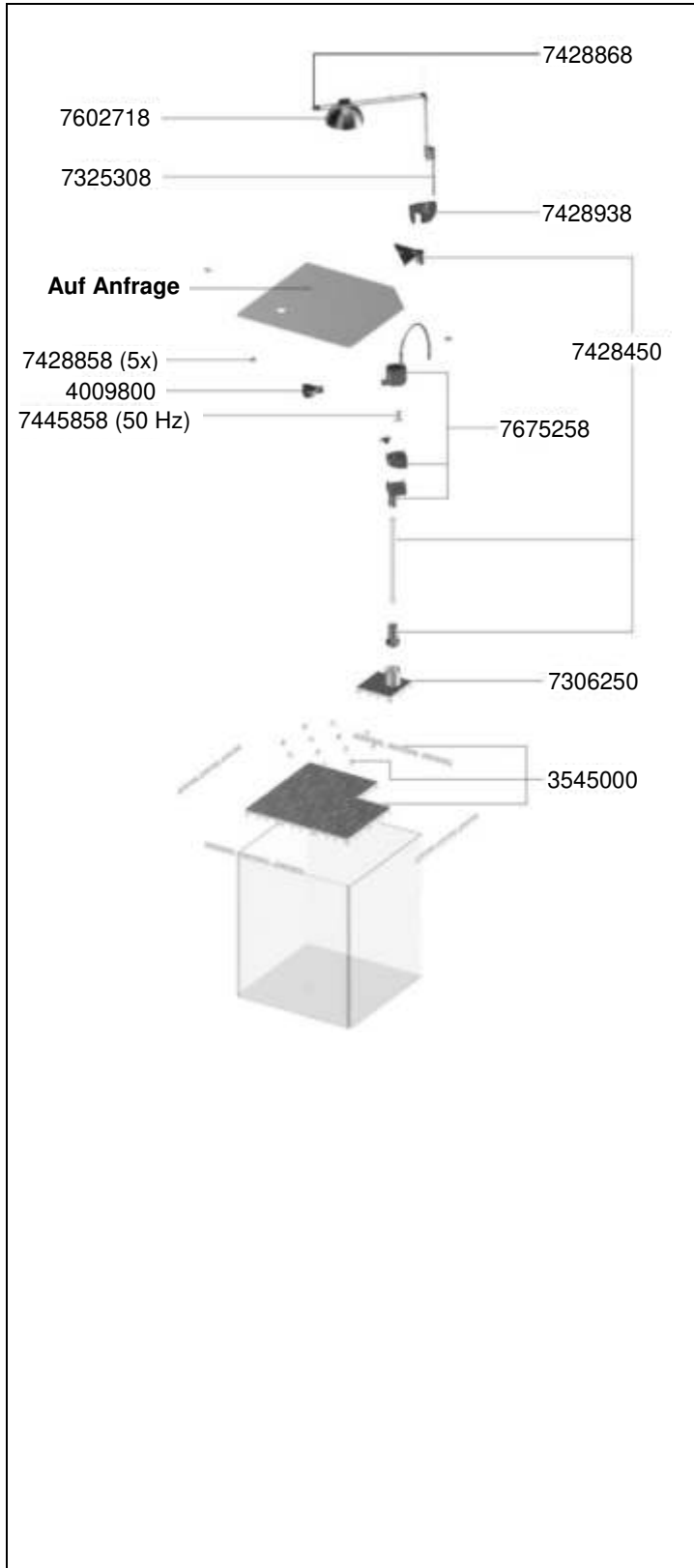
Best.-Nr.	Ersatzteil
1476000	Pumpenkopf ohne Adapter für professionel 5e 450 (Typ 2076)
1478000	Pumpenkopf ohne Adapter für professionel 5e 700 und 600T (Typ 2078 und 2178)
2616760	Set Vorfilter-Matte blau (1x) und Filtervlies weiß (4x)
4005750	Auslaufbogen anthrazit für Schlauch-Ø 16/22 mm
4005843	Schlauch saug- und druckseitig Ø 16/22 mm (3 m) anthrazit
4015150	Sauger mit Klemmbügel (2 Stück)
7212258	Schlauchsicherung
7212538	Netzteil
7221058	Dichtungsring für Pumpendeckel (2 Stück)
7271958	Pilzpuffer (5 Stück)
7334528	Düsenrohr anthrazit für Schlauch-Ø 16/22 mm
7334538	Ansaugrohr anthrazit für Schlauch-Ø 16/22 mm
7376888	Abdeckgitter anthrazit
7426220	Filterbehälter anthrazit mit Seitenblende für professionel 5e 450 (Typ 2076)
7426230	Filterbehälter anthrazit mit Seitenblende für professionel 5e 700 (Typ 2078)

Best.-Nr.	Ersatzteil
7428580	Klappe mit Klappenhalter
7428590	Keramik-Achse mit Tüllen und Distanzhülse (electronic)
7428608	Verschlussklipp komplett
7428630	Trennwand mit Dichtungsring für professionel 5e 450 (Typ 2076)
7428640	Trennwand mit Dichtungsring für professionel 5e 700 und 600T (Typ 2078 und 2178)
7428658	Filtereinsatz komplett
7428668	Vorfilter komplett mit Ventilklappe und Dichtung
7428670	Satz Dichtungen für Pumpe, Filterbehälter und Trennwand
7428680	Satz Dichtungen für Sicherheitsadapter
7428690	Pumpendeckel komplett mit Dichtungsring und Achsstülpe
7428718	Sicherheitsadapter mit Absperrhebel
7428728	Schwimmer komplett
7447150	Set Verschlussstopfen
7480970	Filterkorb anthrazit
7603220	Pumpenrad für 50 Hz und 60 Hz (electronic)
7608138	Filterbehälter anthrazit mit Heizer 230 V / 50 Hz (EU) für professionel 5e 600T (Typ 2178)  nur für Süßwasser geeignet

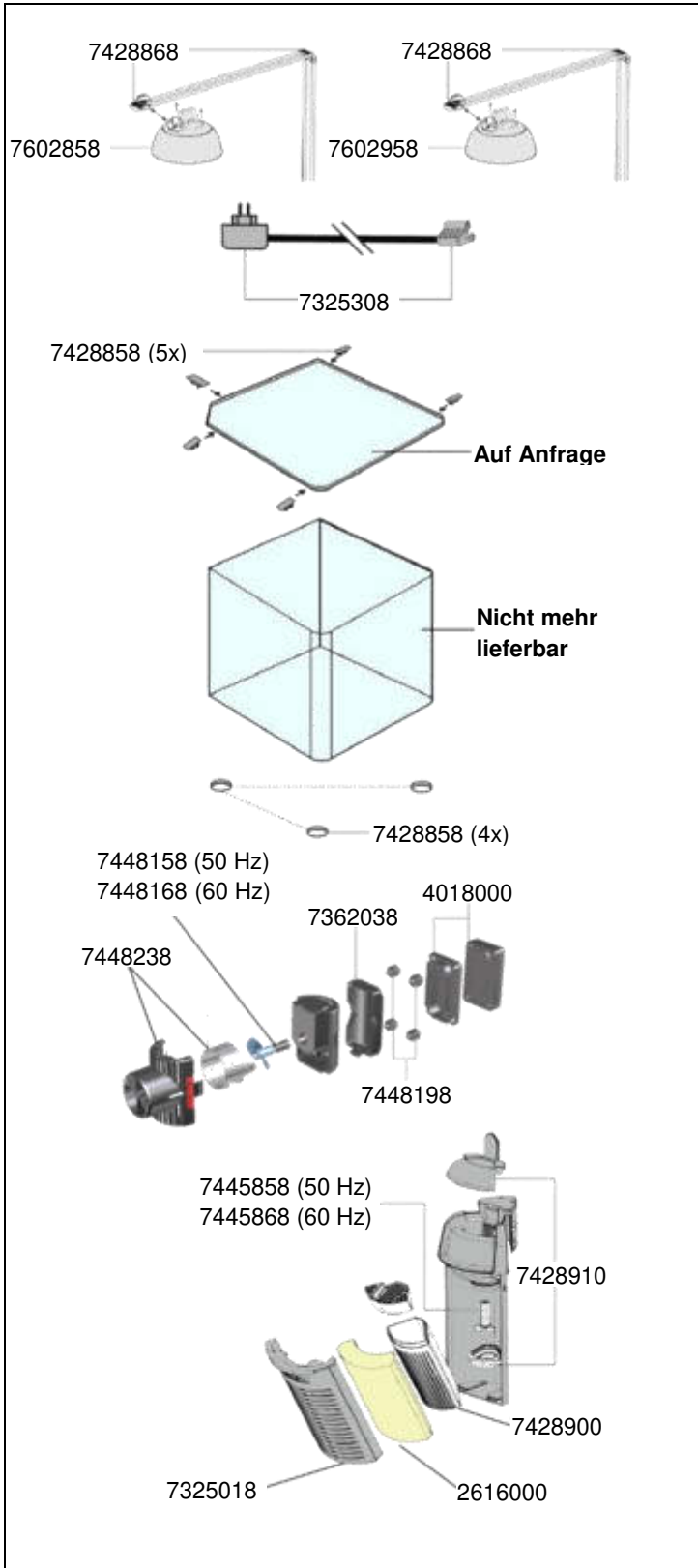
6400 Nano-Aquarienset aquastyle 16 l
 6401 Nano-Aquarienset aquastyle 24 l
 6402 Nano-Aquarienset aquastyle 35 l



Best.-Nr.	Ersatzteil
2616000	Filterpatrone (2 Stück)
7325018	Filterdeckel
7325308	Netzgerät mit Europa-Stecker 100 - 240V/50 und 60Hz Solange Vorrat!
7428858	Set Abdeckclip (5x) und GummifüÙe (4x)
7428868	Halteklemmen für Lampenhalter
7428900	Mediabox mit Deckel
7428910	Satz Deckel
7445858	Pumpenrad (50 Hz) für Innenfilter aquacorner60 (Typ 2000)
7445868	Pumpenrad (60 Hz) für Innenfilter aquacorner60 (Typ 2000)
7602718	Power LED Lampe daylight Solange Vorrat!

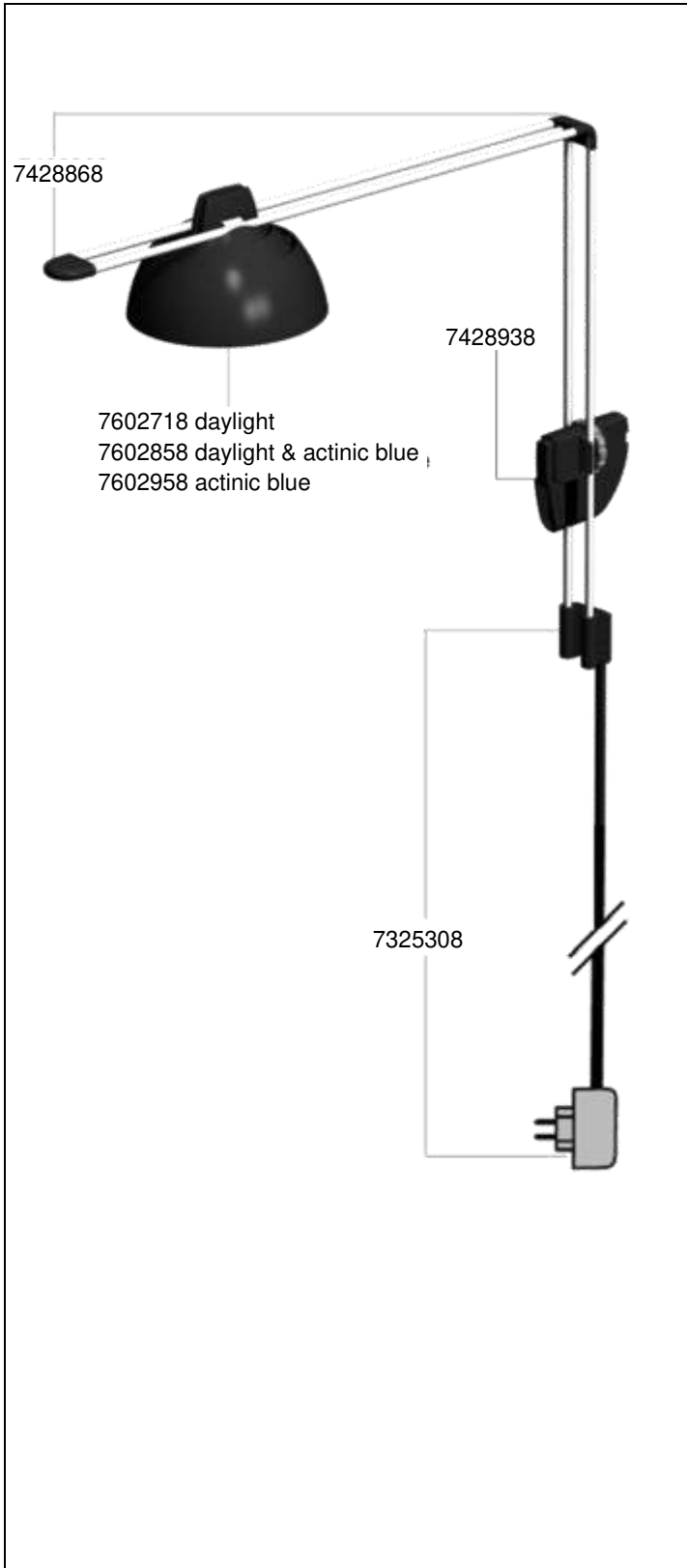


Best.-Nr.	Ersatzteil
3545000	Bodendurchfluter (6x), Seitenblende & Clips
4009800	Anschluss-Set (inkl. Ausströmer)
7306250	Anschlussplatte
7325308	Netzgerät mit Europa-Stecker 100 - 240V/50 und 60Hz Solange Vorrat!
7428450	Eckabdeckung, PVC-Rohr & Aufsteckstück
7428858	Set Abdeckclip (5x) und GummifüÙe (4x)
7428868	Halteklemmen für Lampenhalter
7428938	Klemme
7445858	Pumpenrad (50 Hz)
7448198	Dämpfungspuffer (4 Stück)
7602718	Power LED Lampe daylight Solange Vorrat!
7675258	Pumpe kpl 230V / 50Hz, Europa-Stecker

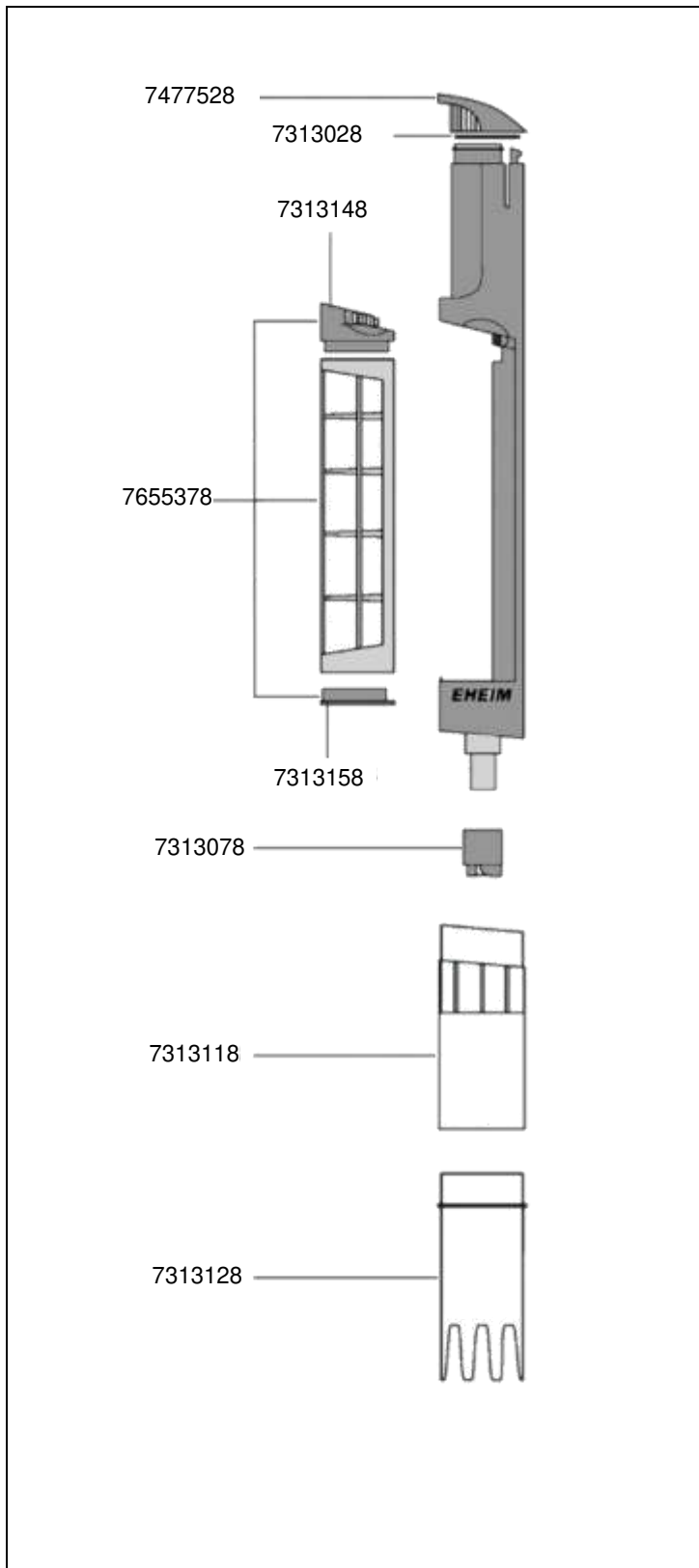


Best.-Nr.	Ersatzteil
2616000	Filterpatrone (2 Stück)
4010800	Magnethalter komplett mit 4x Dämpfungspuffer
7325018	Filterdeckel
7325308	Netzgerät mit Europa-Stecker 100 - 240V/50 und 60Hz Solange Vorrat!
7362038	Pumpenhalter
7428858	Set Abdeckclip (5x) und GummifüÙe (4x)
7428868	Halteklemmen für Lampenhalter
7428900	Mediabox mit Deckel
7428910	Satz Deckel
7445858	Pumpenrad (50 Hz) für Innenfilter aquacorner60 (Typ 2000)
7445868	Pumpenrad (60 Hz) für Innenfilter aquacorner60 (Typ 2000)
7448158	Pumpenrad (50 Hz) für Strömungspumpe streamON 2000 (Typ 1080)
7448168	Pumpenrad (60 Hz) für Strömungspumpe streamON 2000 (Typ 1080)
7448198	Dämpfungspuffer (4 Stück)
7448238	Pumpengehäuse komplett
7602858	Power LED Lampe daylight & actinic blue Solange Vorrat!
7602958	Power LED Lampe actinic blue Solange Vorrat!

6471 powerLED daylight
 powerLED actinic blue
 powerLED daylight & actinic blue



Best.-Nr.	Ersatzteil
7325308	Netzgerät mit Europa-Stecker 100 - 240V/50 und 60Hz Solange Vorrat!
7428868	Halteklemmen für Lampenhalter
7428938	Klemme
7602718	Power LED Lampe daylight Solange Vorrat!
7602858	Power LED Lampe daylight & actinic blue Solange Vorrat!
7602958	Power LED Lampe actinic blue Solange Vorrat!

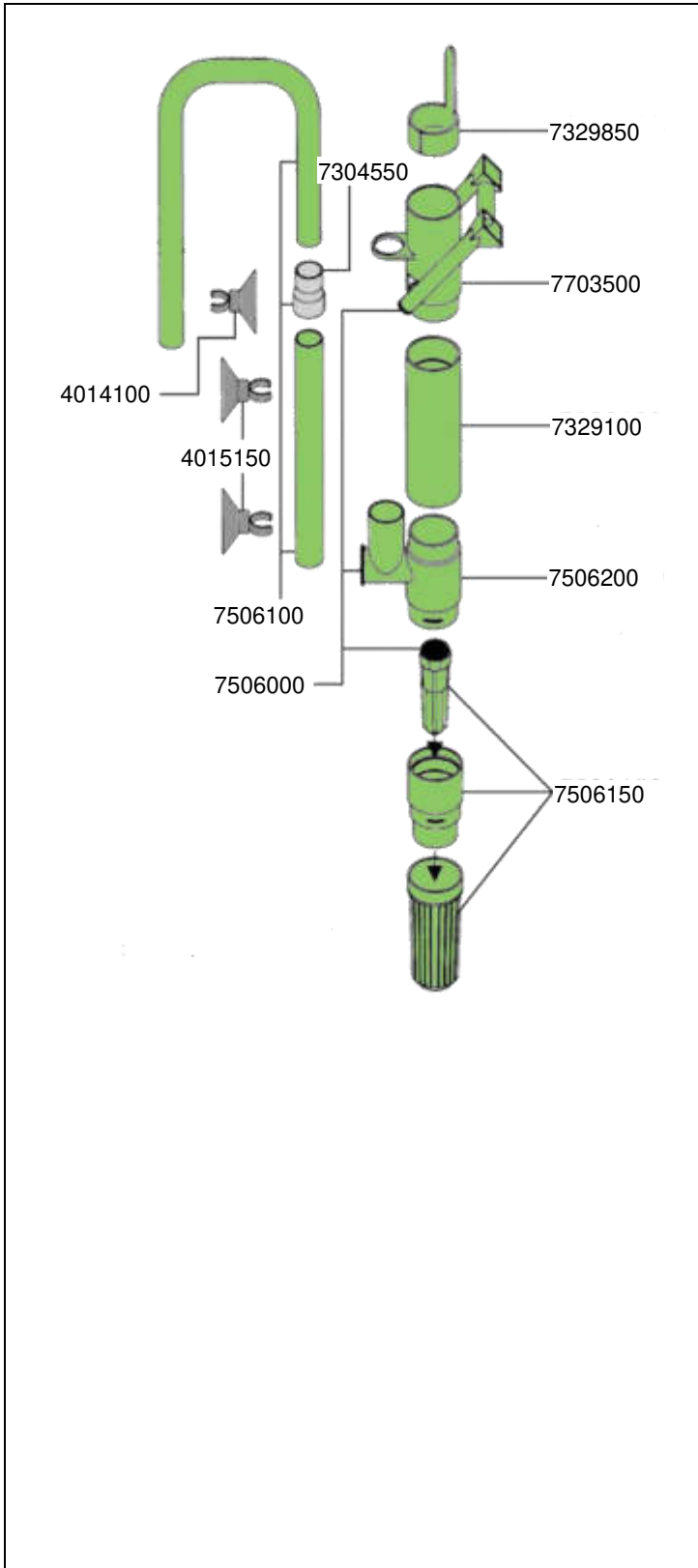


Best.-Nr.	Ersatzteil
7313028	Dichtungsring (2 Stück)
7313078	Flügelteil
7313118	Ansaugdüse
7313128	Aufsteckdüse
7313148	Deckel oben
7313158	Deckel unten
7477528	Kappe komplett
7655378	Filterelement komplett

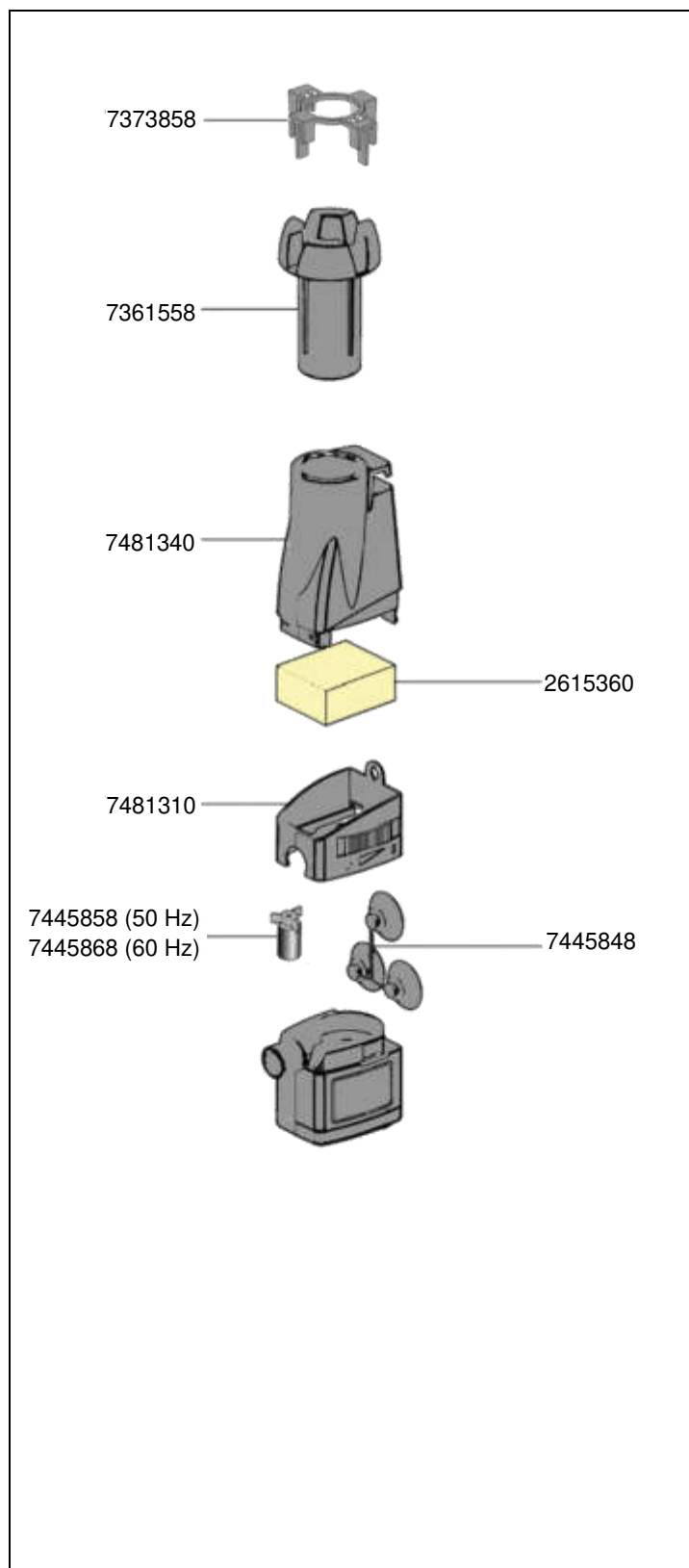
3533 Scheibenreiniger powerCleaner



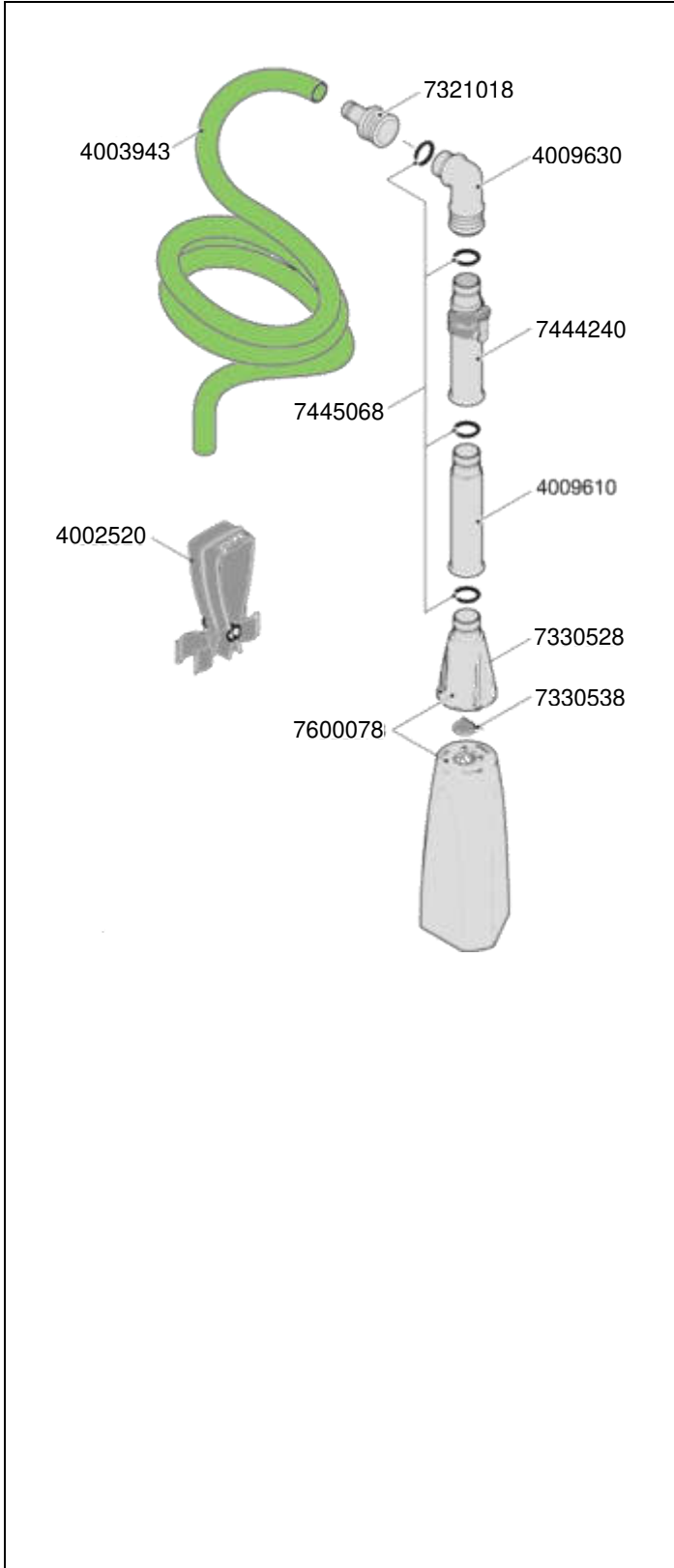
Best.-Nr.	Ersatzteil
3591004	Klingenhalter kompl. mit Klingenschutz (1 Stück)
7316018	Dichtungsring
7428940	Gehäusedeckel kompl. mit Dichtungsring
7428950	Griff komplett



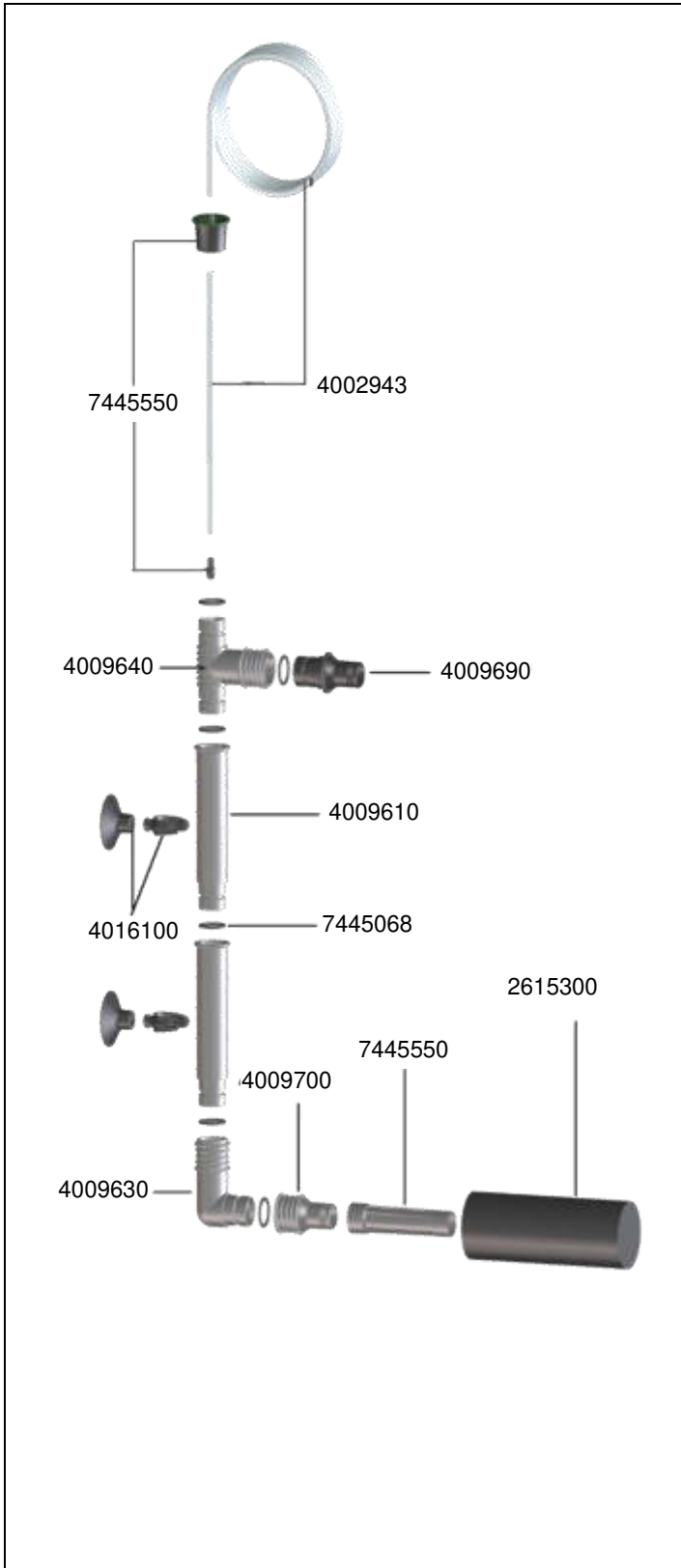
Best.-Nr.	Ersatzteil
4014100	Sauger mit Klemmbügel (2 Stück)
4015150	Sauger mit Klemmbügel (2 Stück)
7304550	Schlauchstück (2 Stück)
7329100	Rohrstück
7329850	Verschließhülse
7506000	Satz Stopfen
7506100	Rohrsatz komplett
7506150	Ventileinheit komplett
7506200	Unteres Anschlussstück
7703500	Oberes Anschlussstück mit Einlaufbügel und 2x Stopfen



Best.-Nr.	Ersatzteil
2615360	Filterpatrone (2 Stück)
7361558	Schwimmer
7373858	Schwimmereinsatz
7445848	Sauger (4 Stück)
7445858	Pumpenrad (50 Hz)
7445868	Pumpenrad (60 Hz)
7481310	Pumpendeckel komplett mit Leistungsregler
7481340	Schwimmergehäuse komplett mit Filterpatrone und Kabelklipp

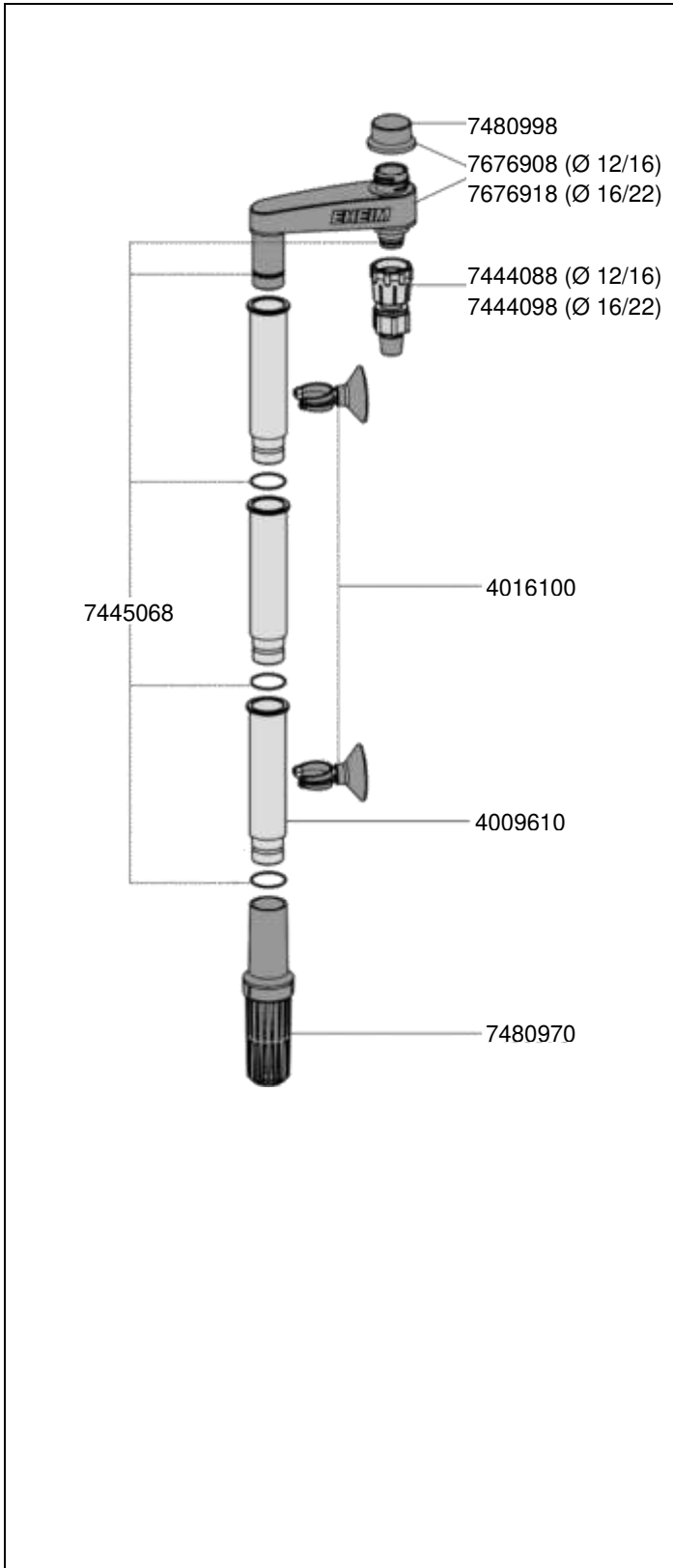


Best.-Nr.	Ersatzteil
4002520	Schlauchhalter-Klipp
4003943	Schlauch Ø 9/12 mm (3 m)
4009610	ErweiterungsSET 1, bestehend aus 2 Rohre mit Dichtungen
4009630	Winkelstück mit Dichtung
7321018	Aqualaufdüse für Schlauch Ø 9/12 mm
7330528	Adapter
7330538	Klappe
7445068	Dichtungen (5 Stück)
7444240	Rohr komplett mit Quick Aqua Stop
7600078	Mulmglocke, bestehend aus: Adapter, Klappe und Mulmglocke

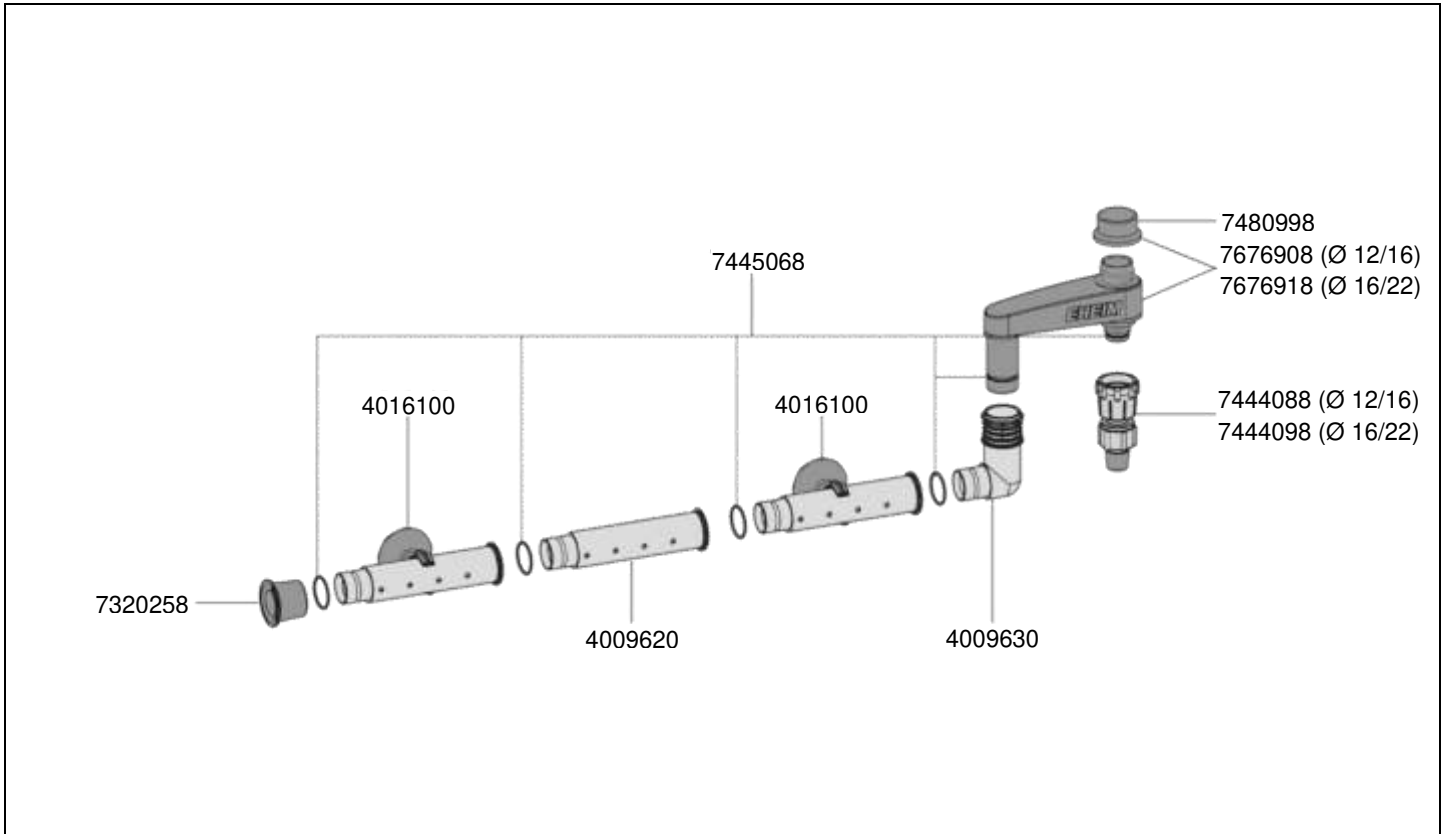


Best.-Nr.	Ersatzteil
2615300	Filterpatrone (2 Stück)
4002943	Kunststoffschlauch Ø 4/6 mm (3 m)
4009610	Verlängerungsrohr (2 Stück)
4009630	Winkelstück
4009640	T-Stück
4009690	Adapterstücke
4009700	Düsen- und Adapterstücke
4016100	Sauger mit Klemmbügel (2 Stück)
7445068	Dichtungssatz
7445550	Anschlussstopfen, Ausströmdüse und Filterrohr

4004300 InstallationsSET1 für Ø 12 mm
 4005300 InstallationsSET1 für Ø 16 mm

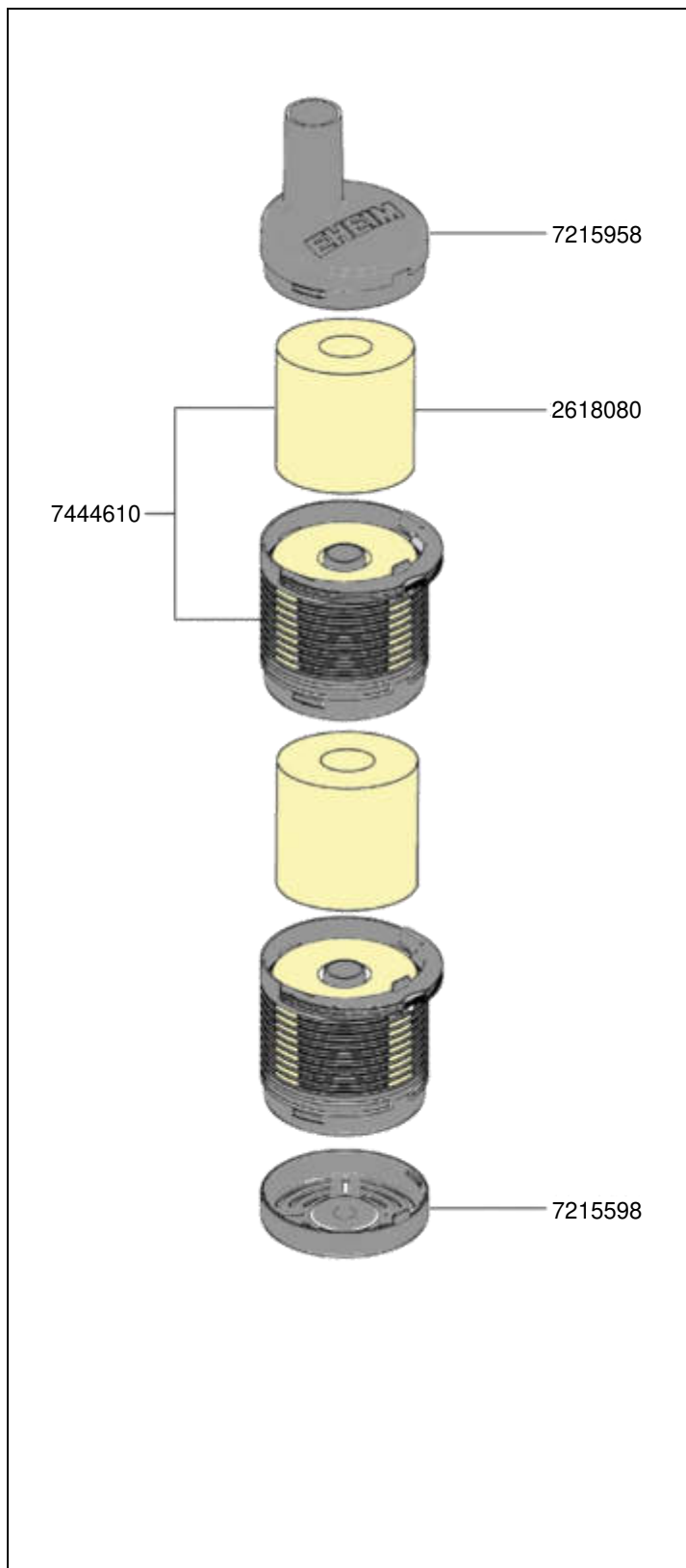


Best.-Nr.	Ersatzteil
4009610	ErweiterungsSET1 2 Verlängerungsrohre
4016100	Sauger mit Klemmbügel (2 Stück)
7444088	Schlauchkupplung für Ø 12/16 mm
7444098	Schlauchkupplung für Ø 16/22 mm
7445068	Dichtungssatz
7480970	Ansaugkorb
7480998	Kappe
7676908	Anschluss komplett mit Kappe und Dichtungsringen für Schlauch Ø 12/16 mm
7676918	Anschluss komplett mit Kappe und Dichtungsringen für Schlauch Ø 16/22 mm

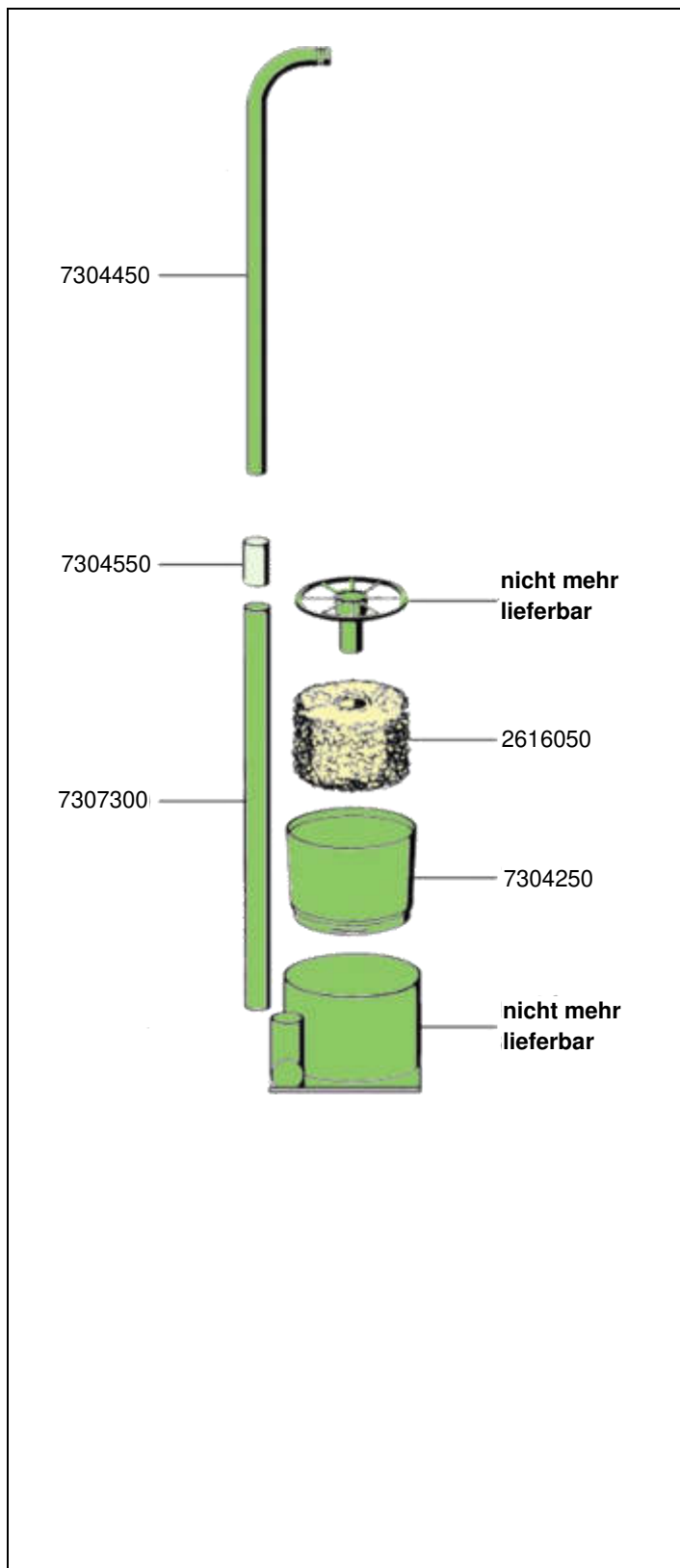


Best.-Nr.	Ersatzteil
4009620	ErweiterungsSET2 2x Düsenrohre und 1x Stopfen
4009630	Winkelstück
4016100	Sauger mit Klemmbügel (2 Stück)
7320258	Stopfen
7444088	Schlauchkupplung für Ø 12/16 mm
7444098	Schlauchkupplung für Ø 16/22 mm

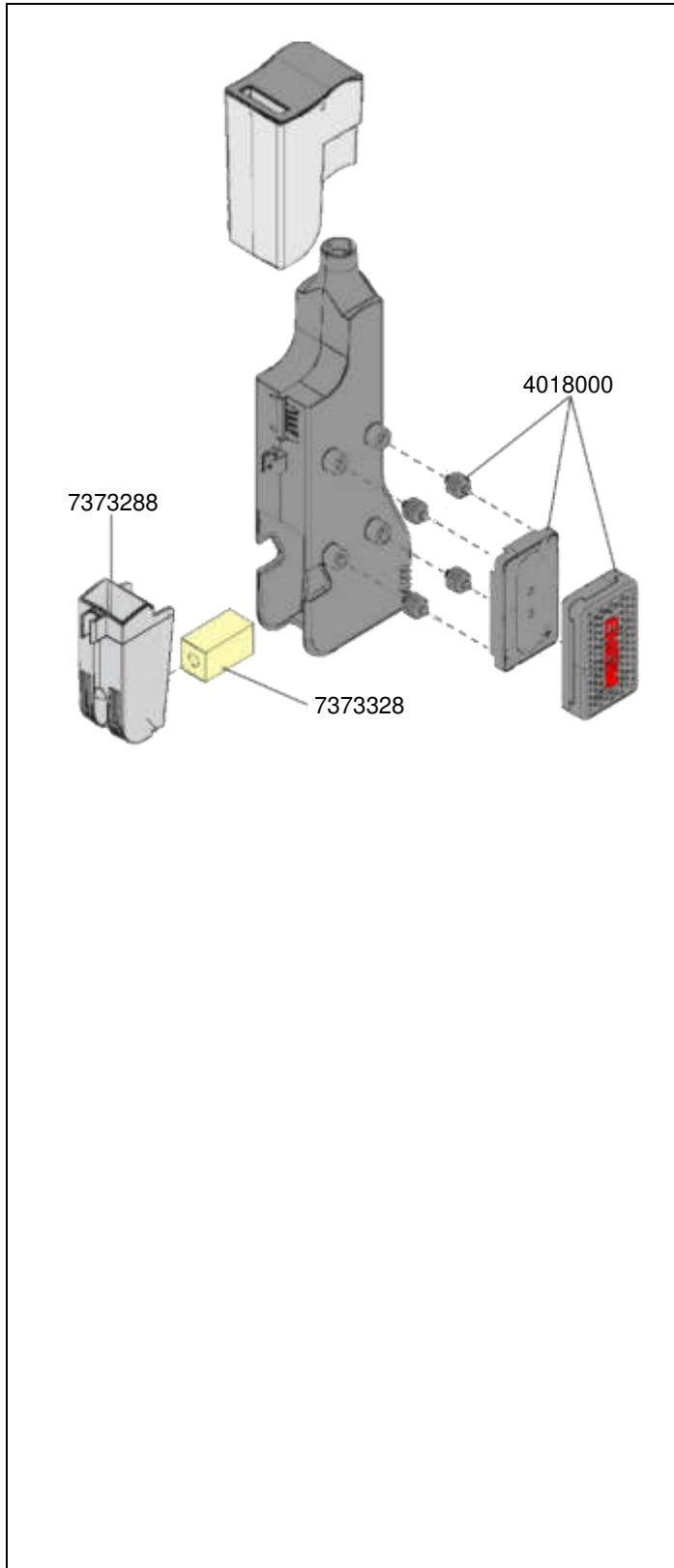
Best.-Nr.	Ersatzteil
7445068	Dichtungssatz
7480998	Kappe
7676908	Anschluss komplett mit Kappe und Dichtungsringen für Schlauch Ø 12/16 mm
7676918	Anschluss komplett mit Kappe und Dichtungsringen für Schlauch Ø 16/22 mm



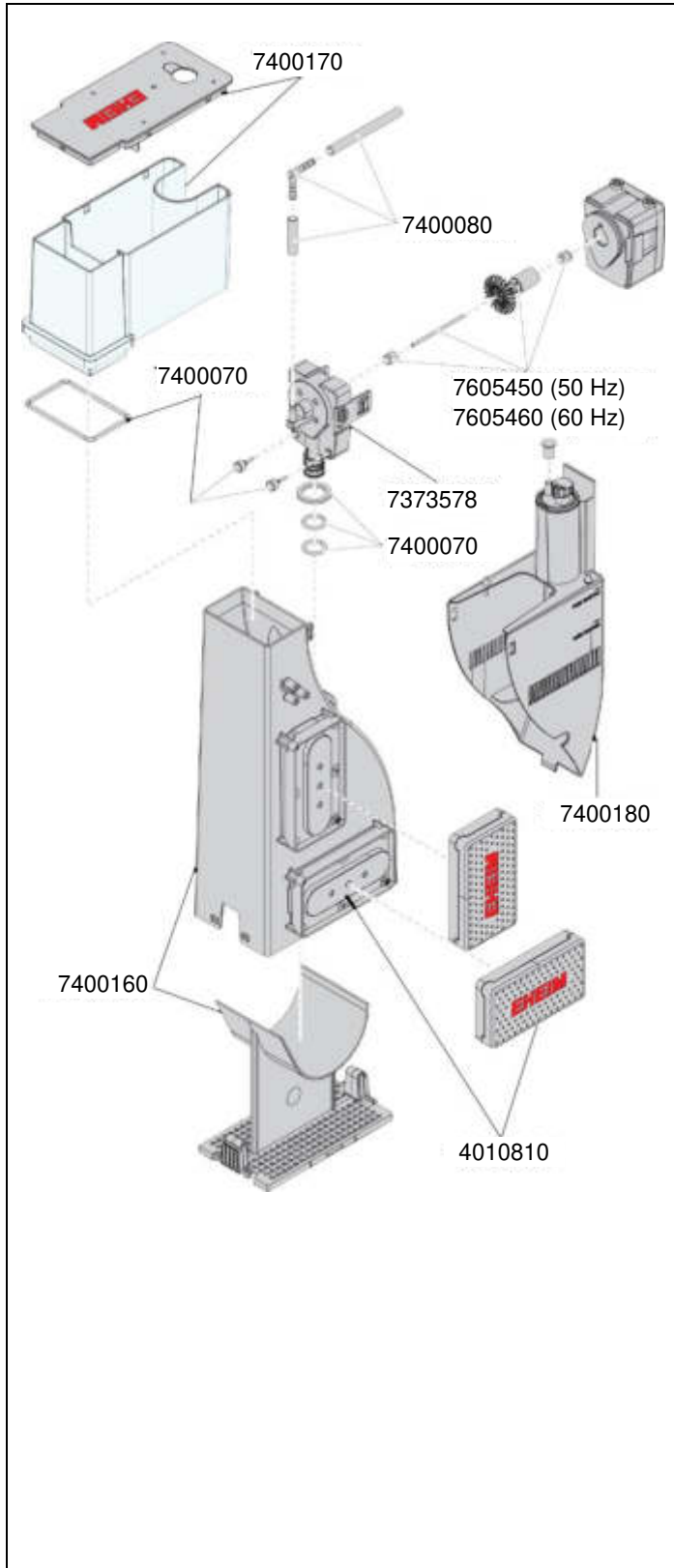
Best.-Nr.	Ersatzteil
2618080	Filterpatrone (2 Stück)
7215598	Filterboden
7215958	Vorfilterdeckel
7444610	Vorfilterbehälter mit Filterpatrone



Best.-Nr.	Ersatzteil
2616050	Filtereinsatz (2 Stück)
7304250	Gehäuse
7304450	Ansaugrohr
7304550	Schlauchstück (2 Stück)
7307300	Rohrstück
7501800	nicht mehr lieferbar
7501850	nicht mehr lieferbar



Best.-Nr.	Ersatzteil
4010800	Magnethalter komplett mit 4x Dämpfungspuffer
7373288	Kassette
7373328	Lindenholz-Ausströmer (3 Stück)



Best.-Nr.	Ersatzteil
4010810	Magnethalter komplett mit 4x Dämpfungspuffer
7373578	Pumpendeckel
7400070	Satz Dichtungen mit 2x Dämpfungspuffer
7400080	Satz Silikonschlauch-Set mit Winkelstück
7400160	Gehäuseunterteil komplett (ohne Magnethalter)
7400170	Schaumbecher komplett mit Deckel und Dichtung
7400180	Luftregleinheit komplett (ohne Pumpe)
7605450	Pumpenrad (50 Hz) komplett mit V4A-Achse und Achstüllen
7605460	Pumpenrad (60 Hz) komplett mit V4A-Achse und Achstüllen



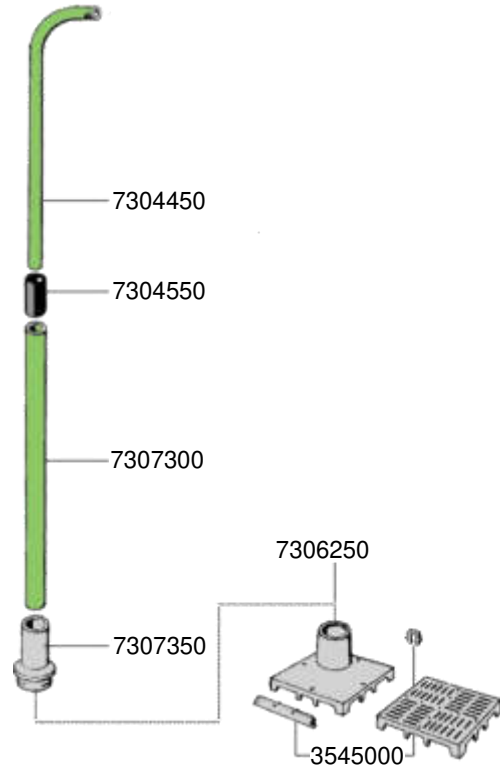
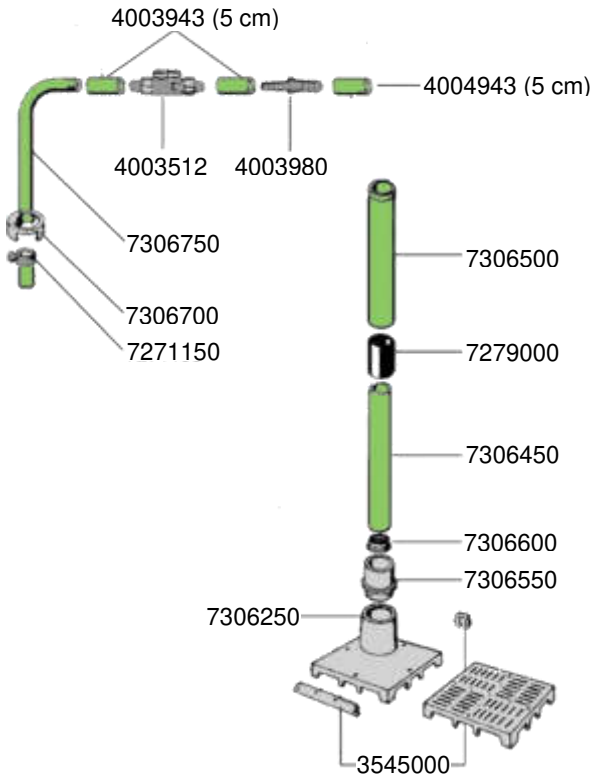
Best.-Nr.	Ersatzteil
7475560	Dichtungsring für Pumpendeckel (2 Stück)
7482020	Keramik-Achse mit Tüllen
7430000	Pumpendeckel mit Dichtungsring Achsstüle und Haltering
7607728	Nadelradpumpe 230 V / 50 Hz, EUR
7633758	Nadelrad (50 Hz)

3540 Bodendurchfluter Durchströmprinzip
3541 Bodendurchfluter Ansaugprinzip



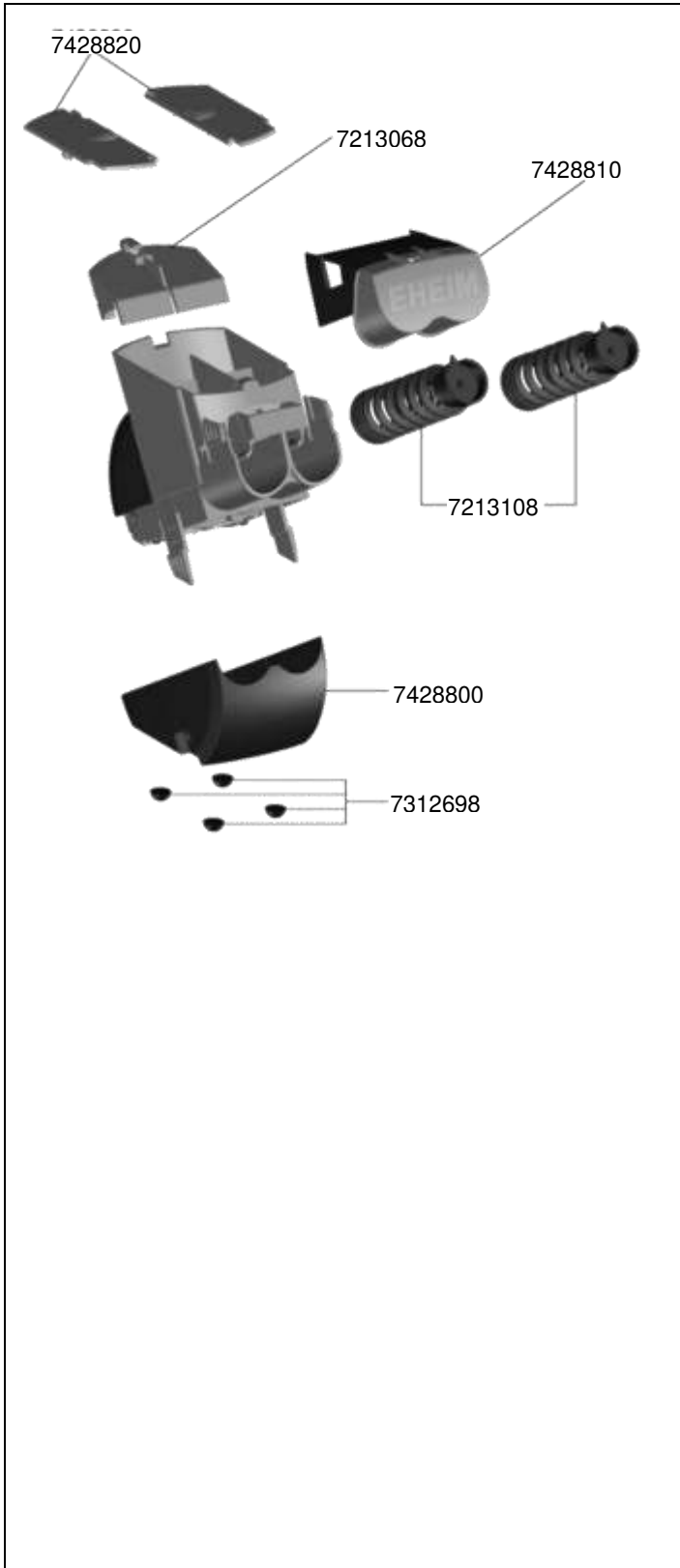
3540

3541

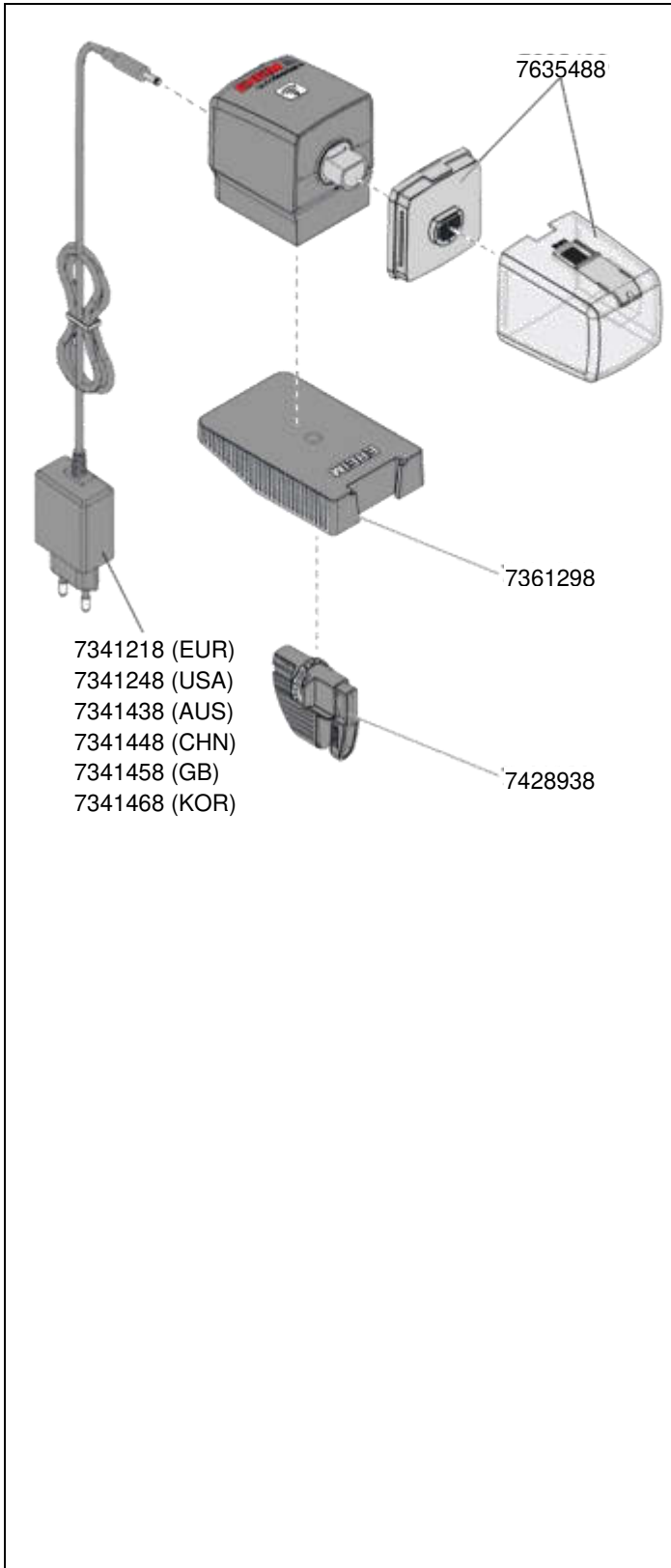


Best.-Nr.	Ersatzteil
4003512	Absperrhahn
4003943	Schlauch Ø 9/12 mm (3 m)
4003980	Reduzierstück
4004943	Schlauch Ø 12/16 mm (3 m)
7271150	Klemmbügel (3 Stück)
7279000	Schlauchstück
7306250	Anschlussplatte
7306450	Anschlussrohr
7306500	Überlaufrohr
7306550	Aufsteckstück
7306600	Regelscheibe (2 Stück)
7306700	Spannhülse
7306750	Einlaufrohr

Best.-Nr.	Ersatzteil
7304450	Ansaugrohr
7304550	Schlauchstück (2 Stück)
7306250	Anschlussplatte
7307300	Rohrstück
7307350	Aufsteckstück
Erweiterungssatz für 3540 / 3541	
3545000	6 Bodenplatten 9x9 cm mit Seitenteilen und Verbindungsstücken

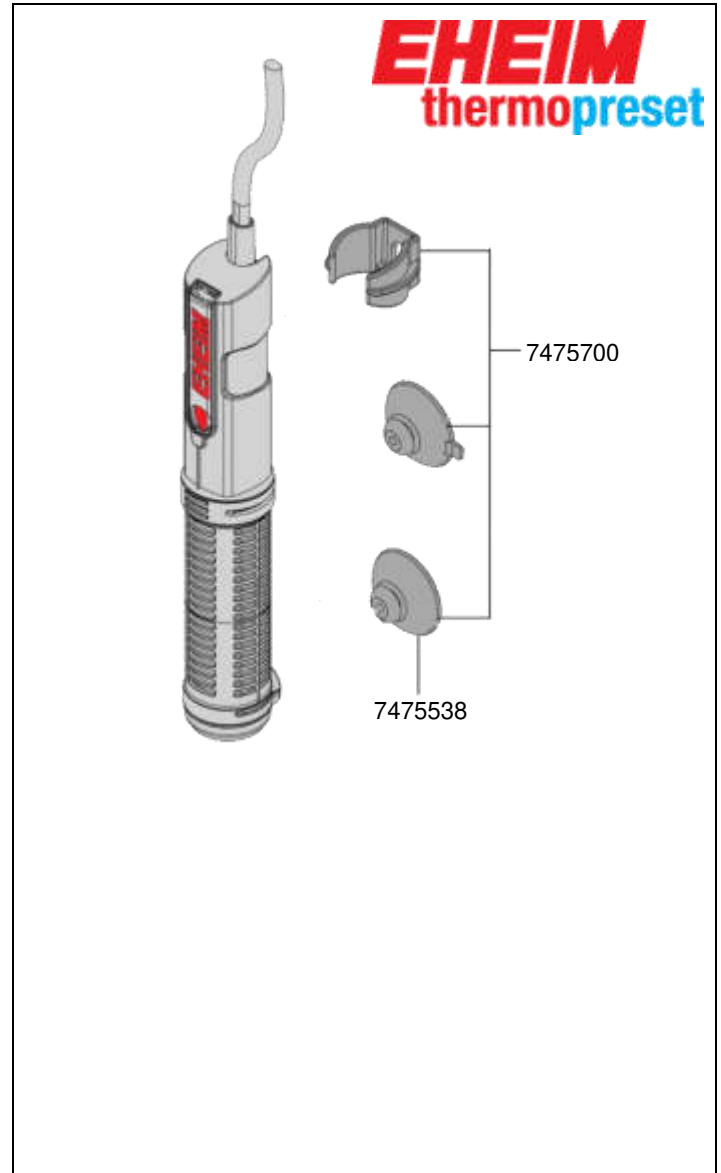
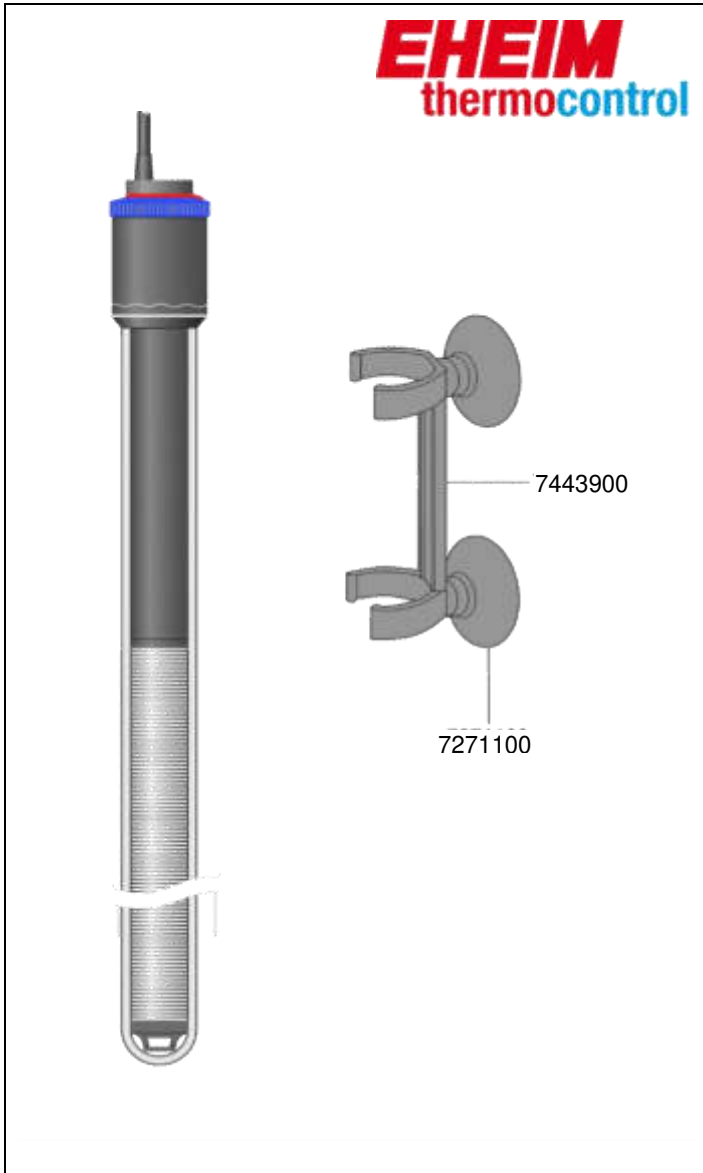


Best.-Nr.	Ersatzteil
7213068	Behälterersatz
7213108	Schnecke
7312698	Elastikpuffer (4 Stück)
7428800	Batteriefach komplett (ohne Batterien)
7428810	Klappe und Klappenaufnahme
7428820	Behälterdeckel links und rechts



Best.-Nr.	Ersatzteil
7341218	Netzteil für Europa
7341248	Netzteil für USA/CAN
7341438	Netzteil für Australien
7341448	Netzteil für China
7341458	Netzteil für Great Britain
7341468	Netzteil für Korea
7361298	Platte
7428938	Klemme
7635488	Futtertrommeleinheit komplett Futtertrommel mit Deckel und Schieber

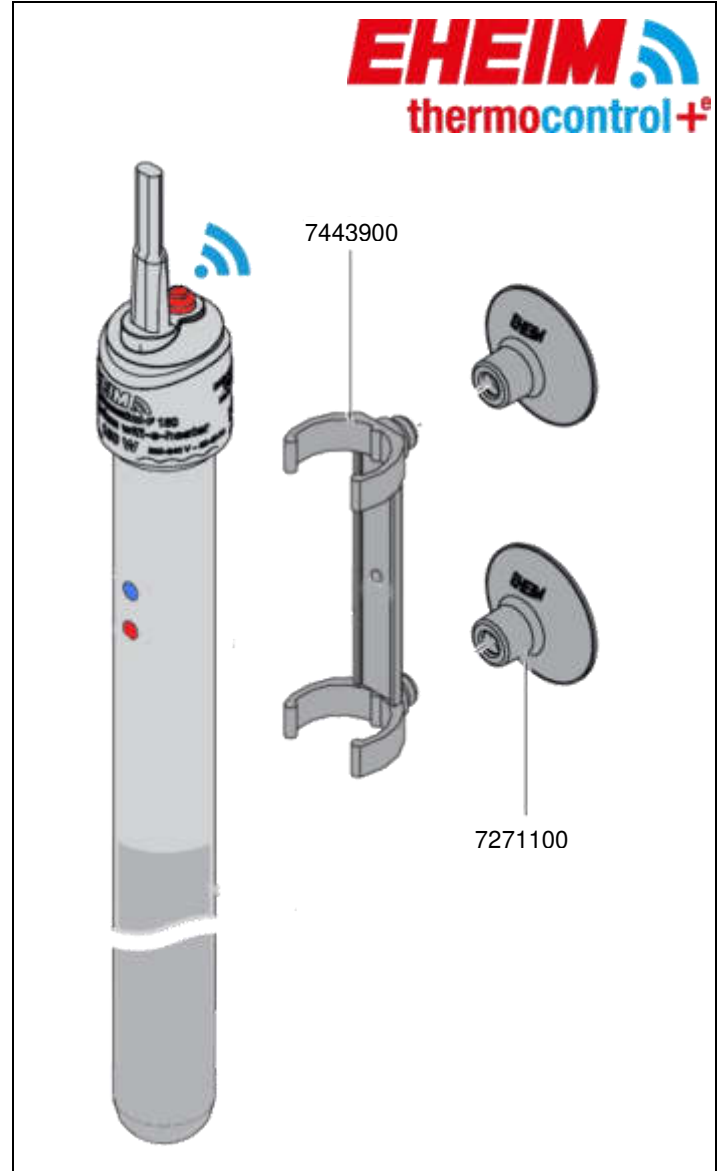
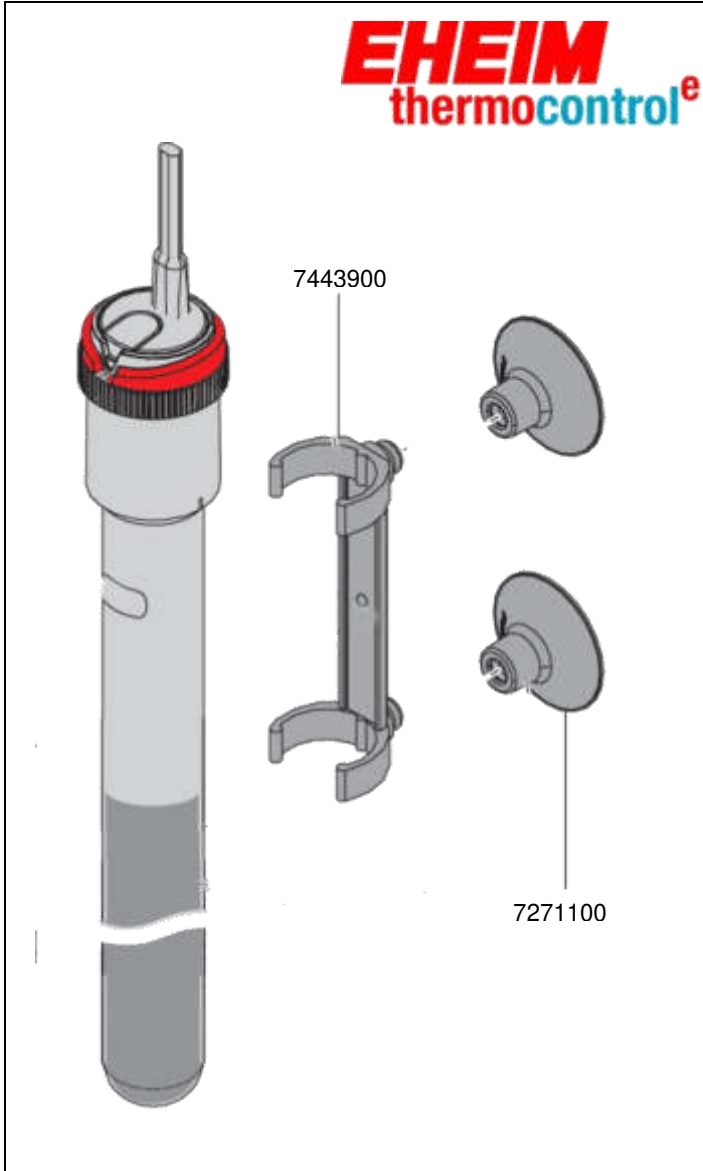
3611 – 3619 Aquarium-Heizer thermocontrol
 3652 – 3657 Aquarium-Heizer thermopreset



Best.-Nr.	Ersatzteil
7271100	Sauger (4 Stück)
7443900	Doppelsaughalter

Best.-Nr.	Ersatzteil
7475538	Sauger (4 Stück)
7475700	Saughalter kpl.

3631 – 3640 Aquarium-Heizer thermocontrol e
 3666 – 3670 Aquarium-Heizer thermocontrol+ e



Best.-Nr.	Ersatzteil
7271100	Sauger (4 Stück)
7443900	Doppelsaughalter

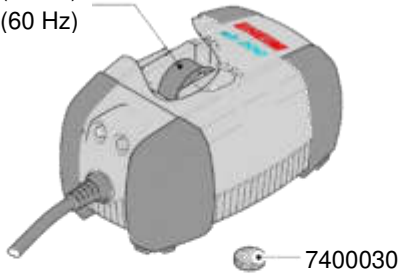
Best.-Nr.	Ersatzteil
7271100	Sauger (4 Stück)
7443900	Doppelsaughalter

3701 Luftpumpe air 100
 3702 Luftpumpe air 200
 3704 Luftpumpe air 400

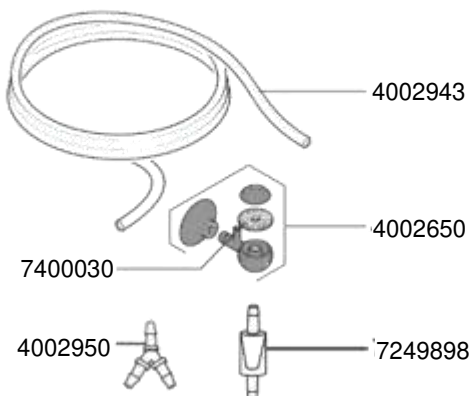
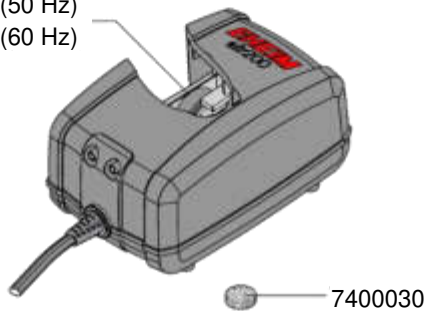
EHEIM
 air pump



7619788 (50 Hz)
 7619798 (60 Hz)



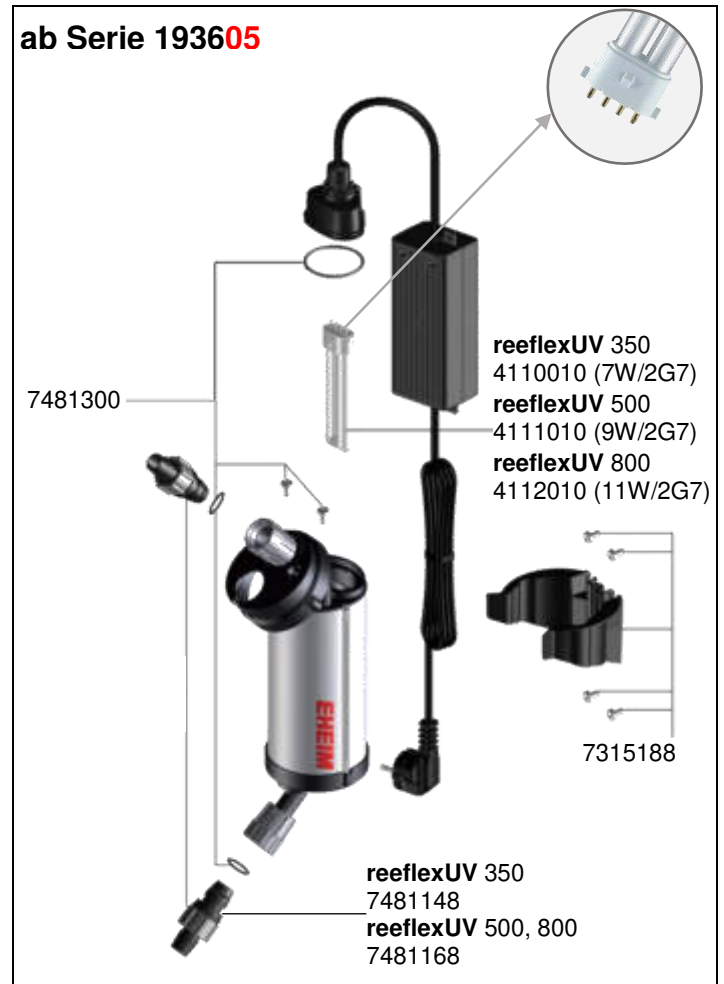
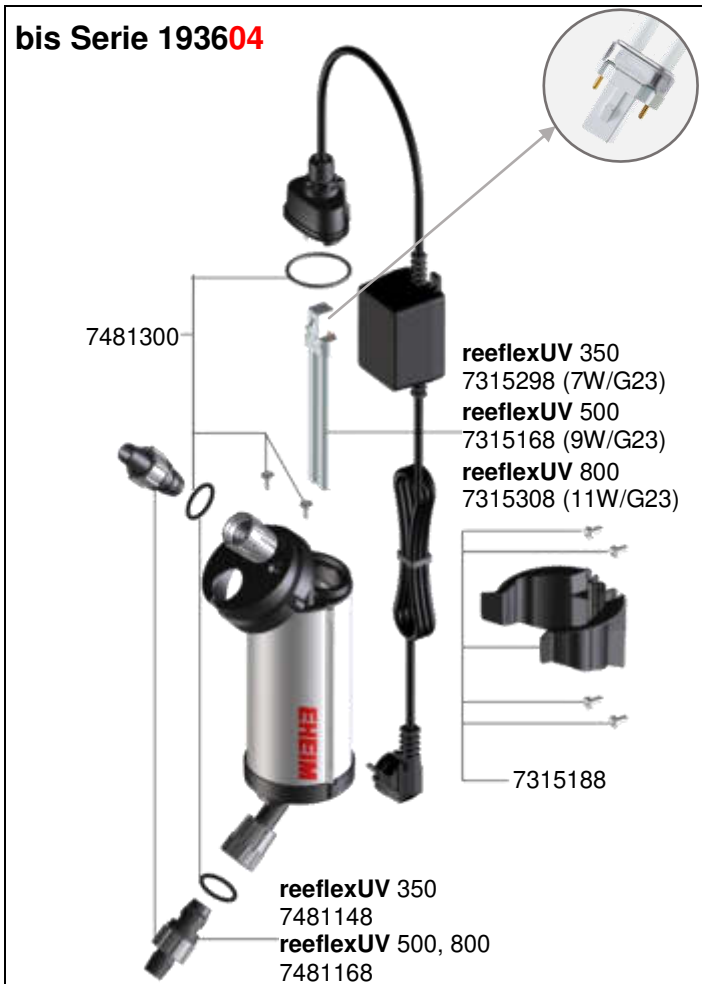
7619788 (50 Hz)
 7619798 (60 Hz)



Best.-Nr.	Ersatzteil
4002650	Ausströmer komplett mit Sauger
4002943	Kunststoffschlauch Ø 4/6 mm (3 m)
4002950	Y-Stück für Schlauch-Ø 4/6 mm (2 Stück)
7249898	Luft-Rückschlagventil für Schlauch-Ø 4/6 mm (2 Stück) Nicht für CO₂ geeignet
7400030	Luftfilter (4 Stück) und Filzscheibe (2 Stück)
7619788	Schwingarm (50 Hz) komplett mit Membrane
7619798	Schwingarm (60 Hz) komplett mit Membrane

3721 UV - Klärer reflexUV 350
 3722 UV - Klärer reflexUV 500
 3723 UV - Klärer reflexUV 800

EHEIM
 reflexUV



Best.-Nr.	Ersatzteil
7315298	UV-C-Lampe (7 Watt, G23) für reflexUV 350
7315168	UV-C-Lampe (9 Watt, G23) für reflexUV 500
7315308	UV-C-Lampe (11 Watt, G23) für reflexUV 800
7315188	Halterung mit 4x Befestigungsschrauben
7481148	Schlauchanschluss für Schlauch Ø 12/16 mm für reflexUV 350
7481168	Schlauchanschluss für Schlauch Ø 16/22 mm für reflexUV 500 und 800
7481300	Satz Dichtungen und 2x Schrauben

Best.-Nr.	Ersatzteil
4110010	UV-C-Lampe (7 Watt, 2G7) für reflexUV 350
4111010	UV-C-Lampe (9 Watt, 2G7) für reflexUV 500
4112010	UV-C-Lampe (11 Watt, 2G7) für reflexUV 800
7315188	Halterung mit 4x Befestigungsschrauben
7481148	Schlauchanschluss für Schlauch Ø 12/16 mm für reflexUV 350
7481168	Schlauchanschluss für Schlauch Ø 16/22 mm für reflexUV 500 und 800
7481300	Satz Dichtungen und 2x Schrauben

- 3721 UV - Klärer reeflexUV 350
- 3722 UV - Klärer reeflexUV 500
- 3723 UV - Klärer reeflexUV 800
- 3724 UV - Klärer reeflexUV 1500
- 3725 UV - Klärer reeflexUV 2000

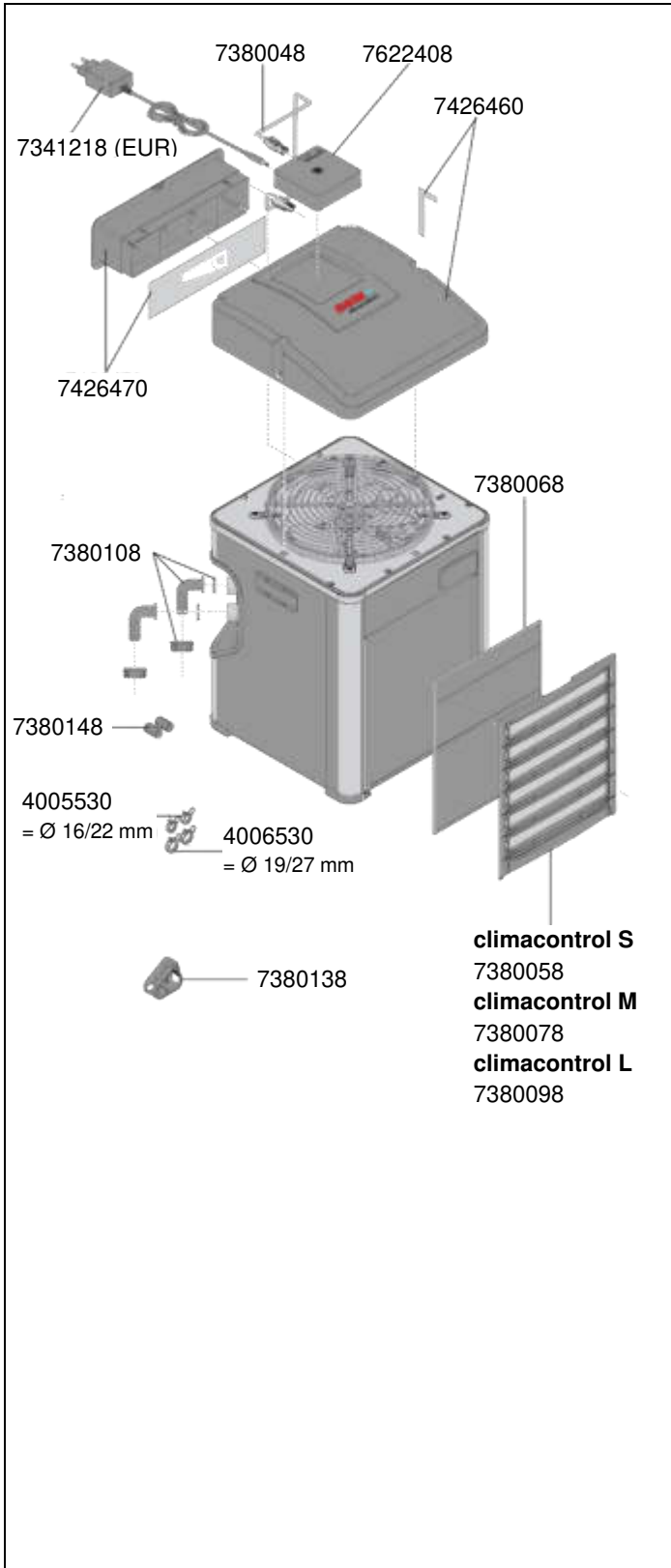


Ab Serien-Nr. 211610



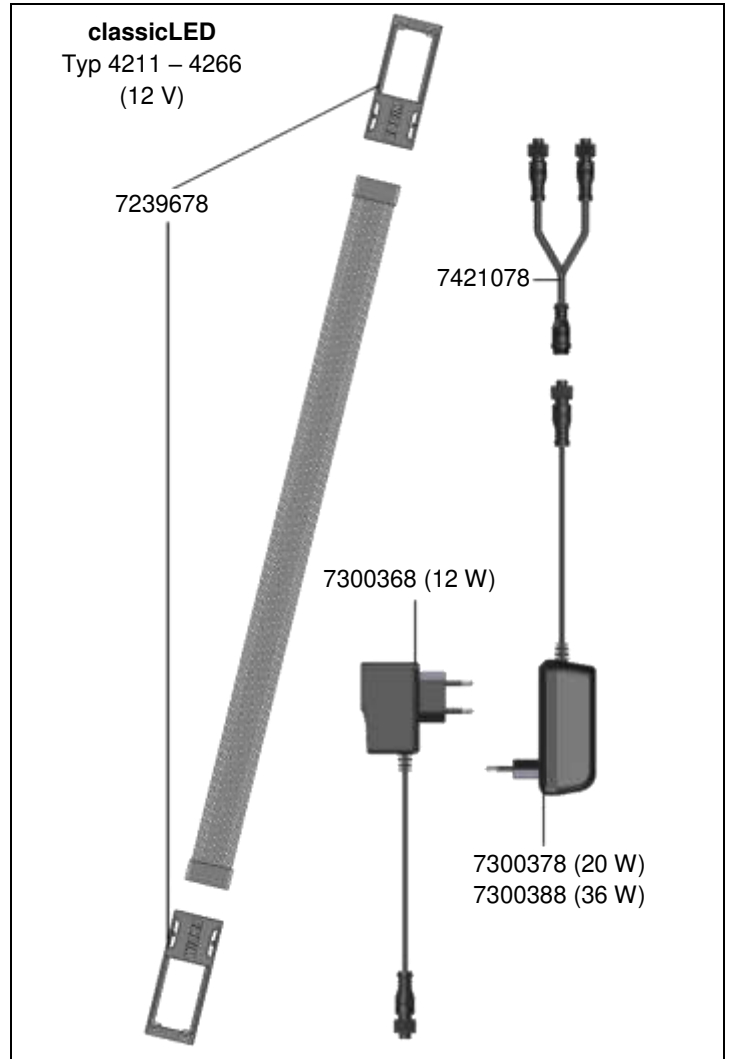
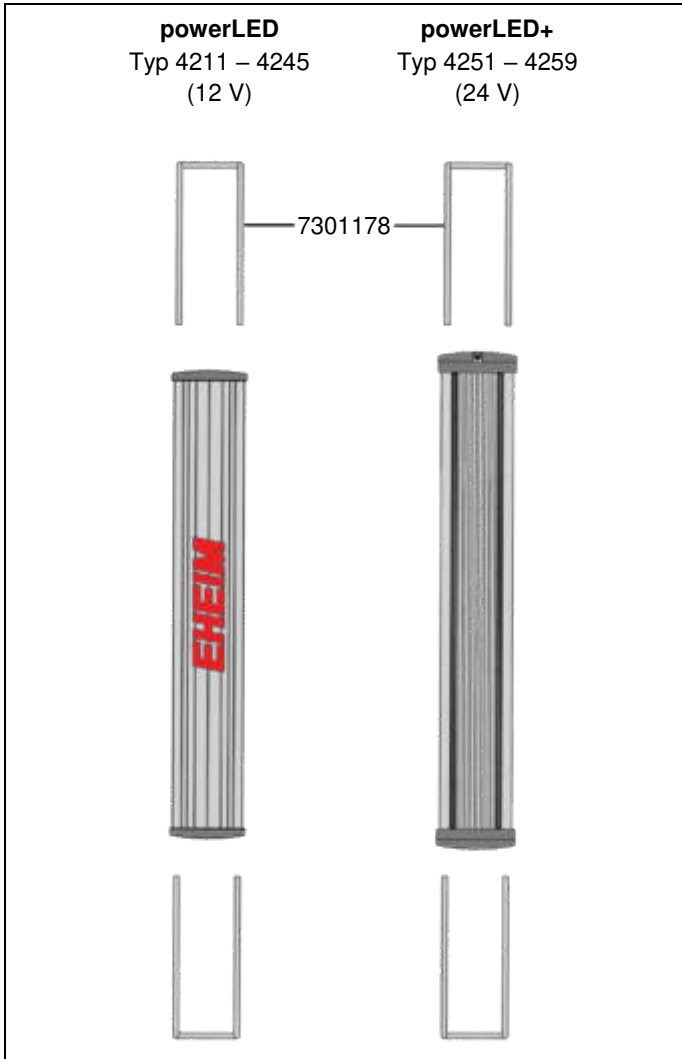
Best.-Nr.	Ersatzteil
4110010	UV-C-Lampe (7 Watt, 2G7) für reeflexUV 350
4111010	UV-C-Lampe (9 Watt, 2G7) für reeflexUV 500
4112010	UV-C-Lampe (11 Watt, 2G7) für reeflexUV 800
4113010	UV-C-Lampe (18 Watt, 2G11) für reeflexUV 1500
4114010	UV-C-Lampe (24 Watt, 2G11) für reeflexUV 2000
7316678	Halterung mit 3x Befestigungs- schrauben
7481168	Schlauchanschluss für Schlauch Ø 16/22 mm
7481730	Satz Dichtungen und Schrauben
7481888	Schlauchanschluss für Schlauch Ø 12/16 mm

3750 Klimagerät climacontrol+ S
 3751 Klimagerät climacontrol+ M
 3752 Klimagerät climacontrol+ L



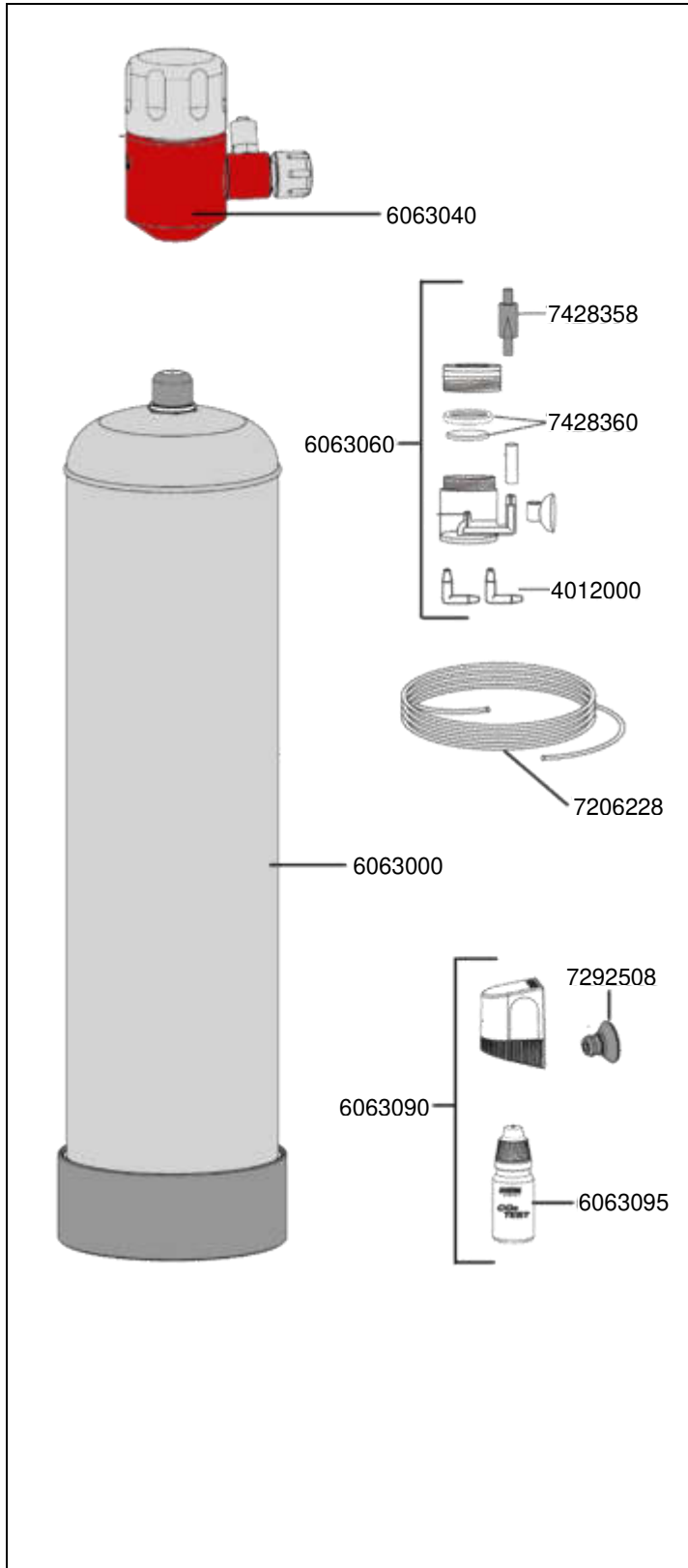
Best.-Nr.	Ersatzteil
4005530	Schlauchsicherungsklemme für Schlauch-Ø 16/22 mm
4006530	Schlauchsicherungsklemme für Schlauch-Ø 19/27 mm
7341218	Steckerschaltnetzteil 24V (EUR)
7380048	RJ45-Datenkabel 50 cm lang
7380058	Abdeckgitter für climacontrol+ S Typ 3750
7380068	Luftfilter
7380078	Abdeckgitter für climacontrol+ M Typ 3751
7380098	Abdeckgitter für climacontrol+ L Typ 3752
7380108	Schlauchanschluss 90° mit Überwurfmutter und Flachdichtung
7380138	Schlauchklemme
7380148	Schlauchadapter aus Gummi von Schlauch-Ø 16/22 mm auf Schlauch-Ø 19/27 mm (2 Stück)
7426460	Abdeckhaube mit Schraub Schlüssel
7426470	Abluftschacht mit Schablone
7622408	WiFi-Controller

4211 – 4245 Leuchte powerLED
 4251 – 4259 Leuchte powerLED+
 4261 – 4266 Leuchte classicLED

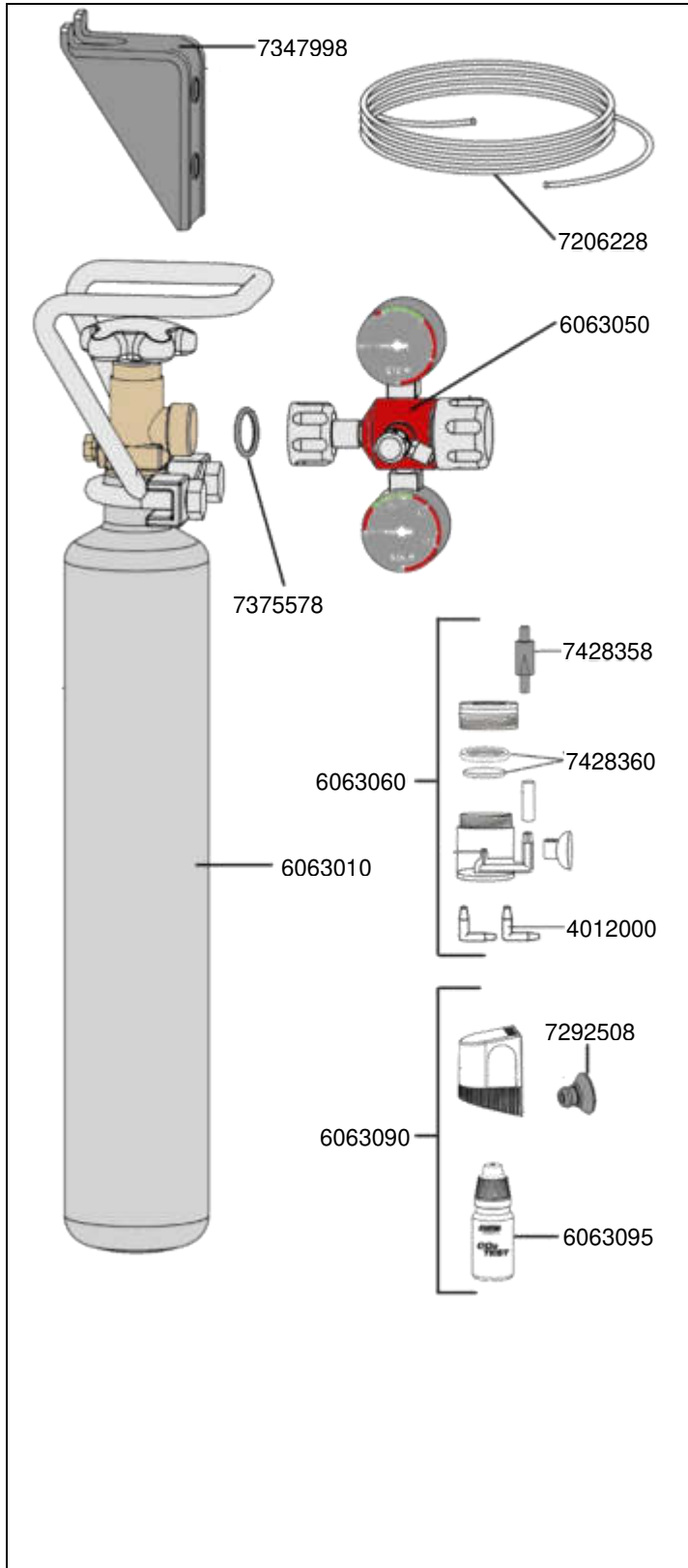


Best.-Nr.	Ersatzteil
7301178	Drahtbügel aus Edelstahl (2 Stück) für EHEIM powerLED und EHEIM powerLED+

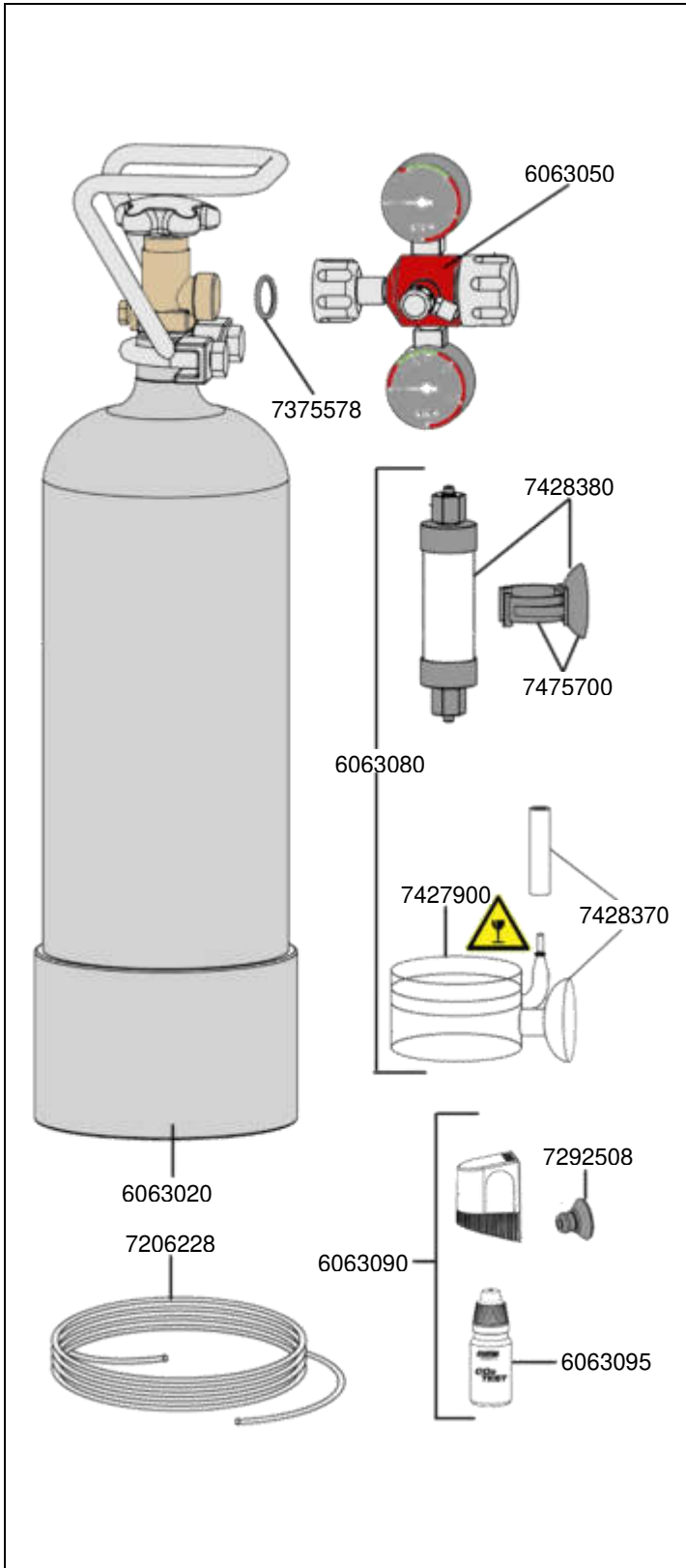
Best.-Nr.	Ersatzteil
7239678	Halter (2 Stück) für EHEIM classicLED
7300368	Netzteil für classicLED (12 W)
7300378	Netzteil für classicLED (20 W)
7300388	Netzteil für classicLED (36 W)
7421078	Verteiler 2-fach für classicLED nur bei Netzteil 36 W verwenden



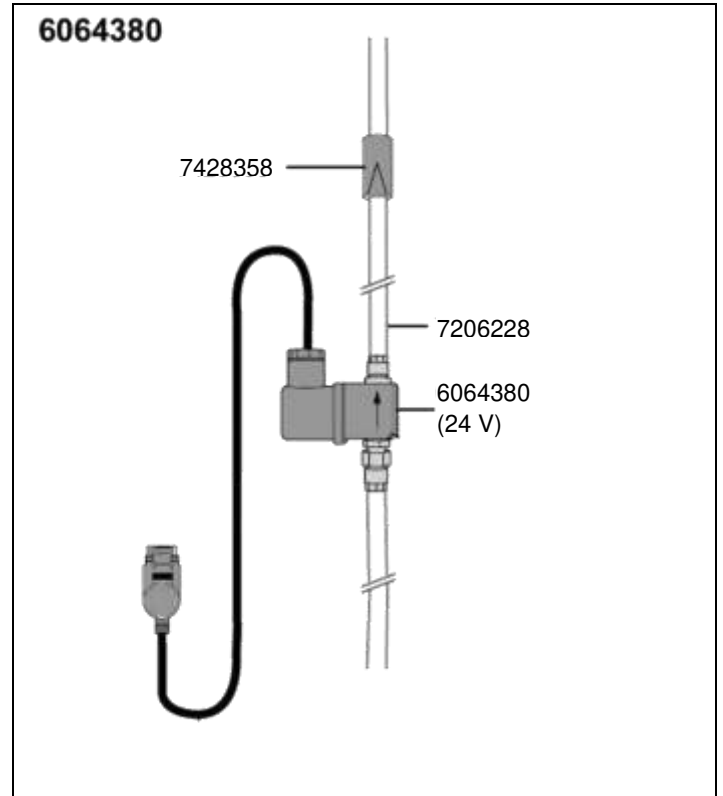
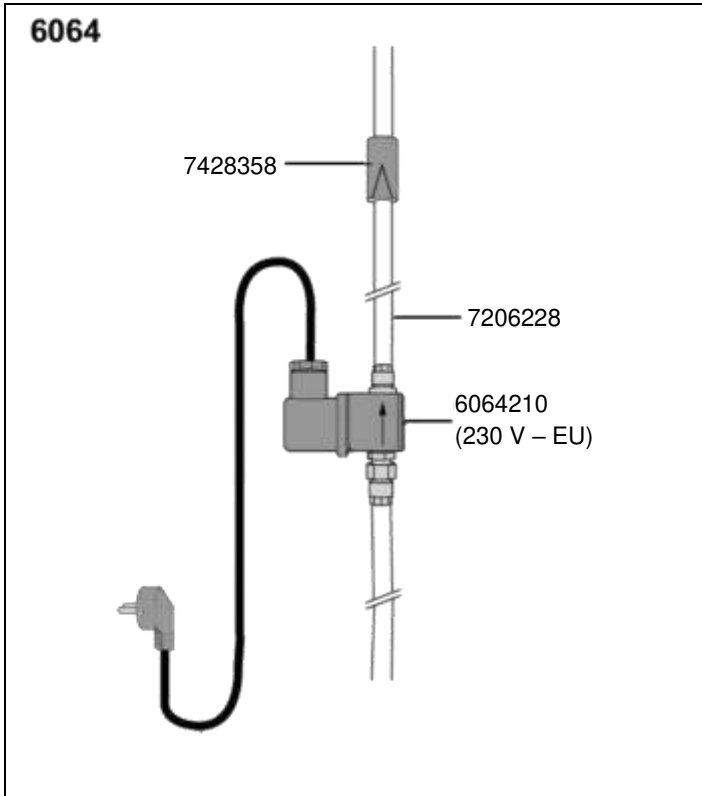
Best.-Nr.	Ersatzteil
4012000	Winkelstück für Schlauch-Ø 4/6 mm (2 Stück)
6063000	CO ₂ -Flasche 500 g Einweg
6063040	CO ₂ -Druckminderer für Einwegflasche
6063060	CO ₂ -Diffusor bis 400 l mit Rückschlagventil, Blasen-zähler, 2x Winkelstück und Sauger
6063090	Set Langzeittest mit Indikatorflüssigkeit (10 ml) und 3x Teststreifen
6063095	Indikatorflüssigkeit (10 ml) für EHEIM Langzeittest
7206228	CO ₂ -Schlauch Ø 4/6 mm (3 m)
7292508	Sauger (4 Stück)
7428358	CO ₂ -Rückschlagventil
7428360	Keramikscheibe mit Dichtung für CO ₂ -Diffusor



Best.-Nr.	Ersatzteil
4012000	Winkelstück für Schlauch-Ø 4/6 mm (2 Stück)
6063010	CO ₂ -Flasche 500 g, Mehrweg inkl. Cage und Wandhalterung
6063050	CO ₂ -Druckminderer mit zwei Manometern für Mehrwegflaschen
6063060	CO ₂ -Diffusor bis 400 l mit integrierten Rückschlagventil und, Blasenähler, 2x Winkelstück und Sauger
6063090	Set Langzeittest mit Indikatorflüssigkeit (10 ml) und 3x Teststreifen
6063095	Indikatorflüssigkeit (10 ml) für EHEIM Langzeittest
7206228	CO ₂ -Schlauch Ø 4/6 mm (3 m)
7292508	Sauger schwarz (4 Stück)
7347998	Wandhalterung für CO ₂ -Mehrwegflasche 500 g
7375578	Dichtungsring (2 Stück) für Druckminderer 6063050
7428358	CO ₂ -Rückschlagventil
7428360	Keramikscheibe mit Dichtung für CO ₂ Diffusor



Best.-Nr.	Ersatzteil
6063020	CO ₂ -Flasche 2000 g, Mehrweg inkl. Cage
6063050	CO ₂ -Druckminderer mit zwei Manometern für Mehrwegflaschen
6063080	CO ₂ -Glasdiffusor bis 600 l inkl. Blasenähler mit integrierten Rückschlagventil, 3x Sauger, Klemmbügel und Silikon-Sicherheits-schlauchstück
6063090	Set Langzeittest mit Indikatorflüssigkeit (10 ml) und 3x Teststreifen
6063095	Indikatorflüssigkeit (10 ml) für EHEIM Langzeittest
7206228	CO ₂ -Schlauch Ø 4/6 mm (3 m)
7292508	Sauger (4 Stück)
7375578	Dichtungsring (2 Stück) für Druckminderer 6063050
7427900	CO ₂ -Glasdiffusor bis 600 l mit 2x Sauger und Silikon-Sicherheits-schlauchstück
7428370	Sauger transparent (2 Stück) mit Silikon-Sicherheits-schlauchstück für CO ₂ -Glasdiffusor
7428380	Blasenähler mit Rückschlagventil und Saughalter kpl.
7475700	Saughalter kpl. für Blasenähler

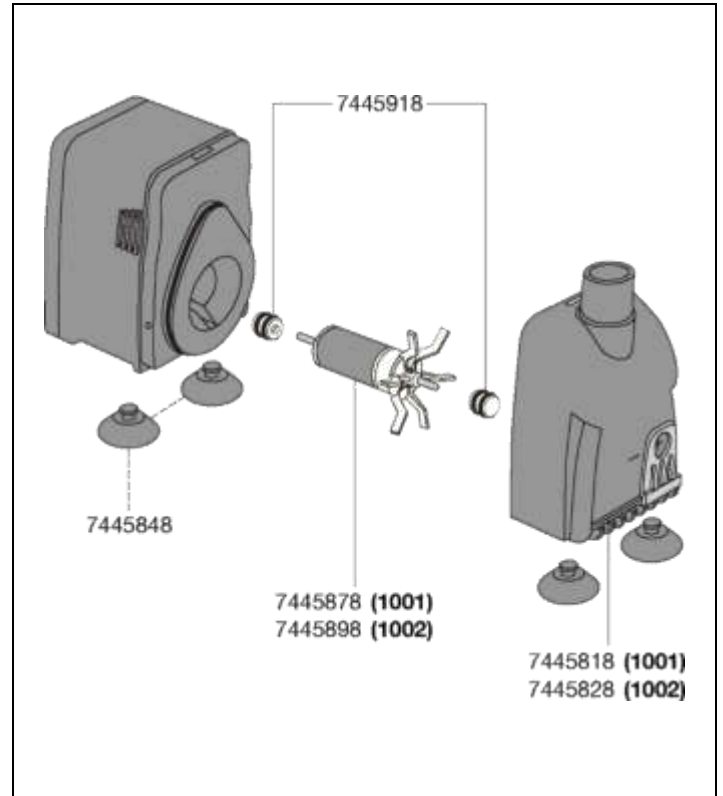
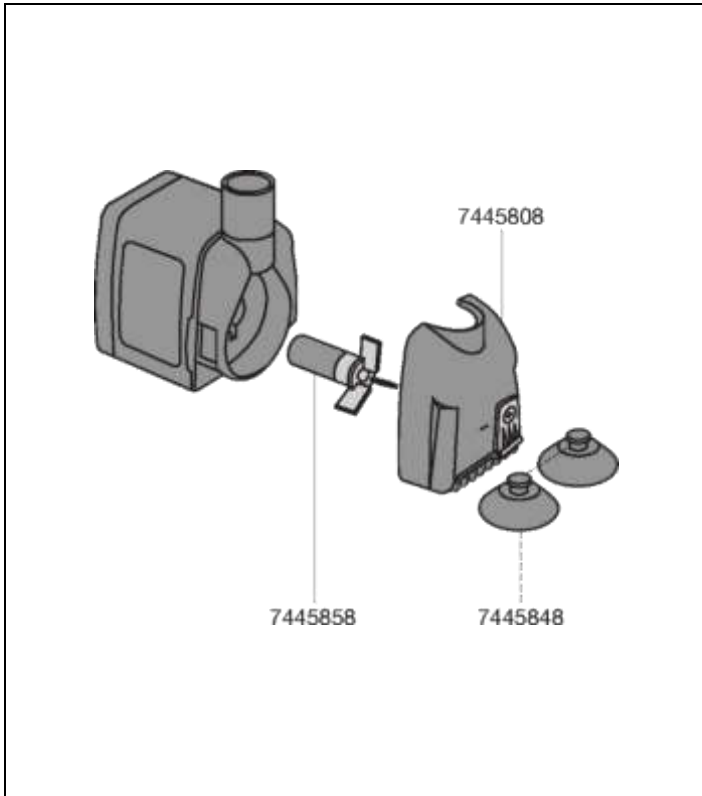


Best.-Nr.	Ersatzteil
6064210	CO ₂ - Nachtabschaltung 230V / 50 Hz Europa für Zeitschaltuhr
7206228	CO ₂ - Schlauch Ø 4/6 mm (3 m)
7428358	CO ₂ - Rückschlagventil

Best.-Nr.	Ersatzteil
6064380	CO ₂ - Nachtabschaltung 24V / 50 Hz für powerLED+
7206228	CO ₂ - Schlauch Ø 4/6 mm (3 m)
7428358	CO ₂ - Rückschlagventil

1000 Pumpe compact 300
 1001 Pumpe compact 600
 1002 Pumpe compact 1000

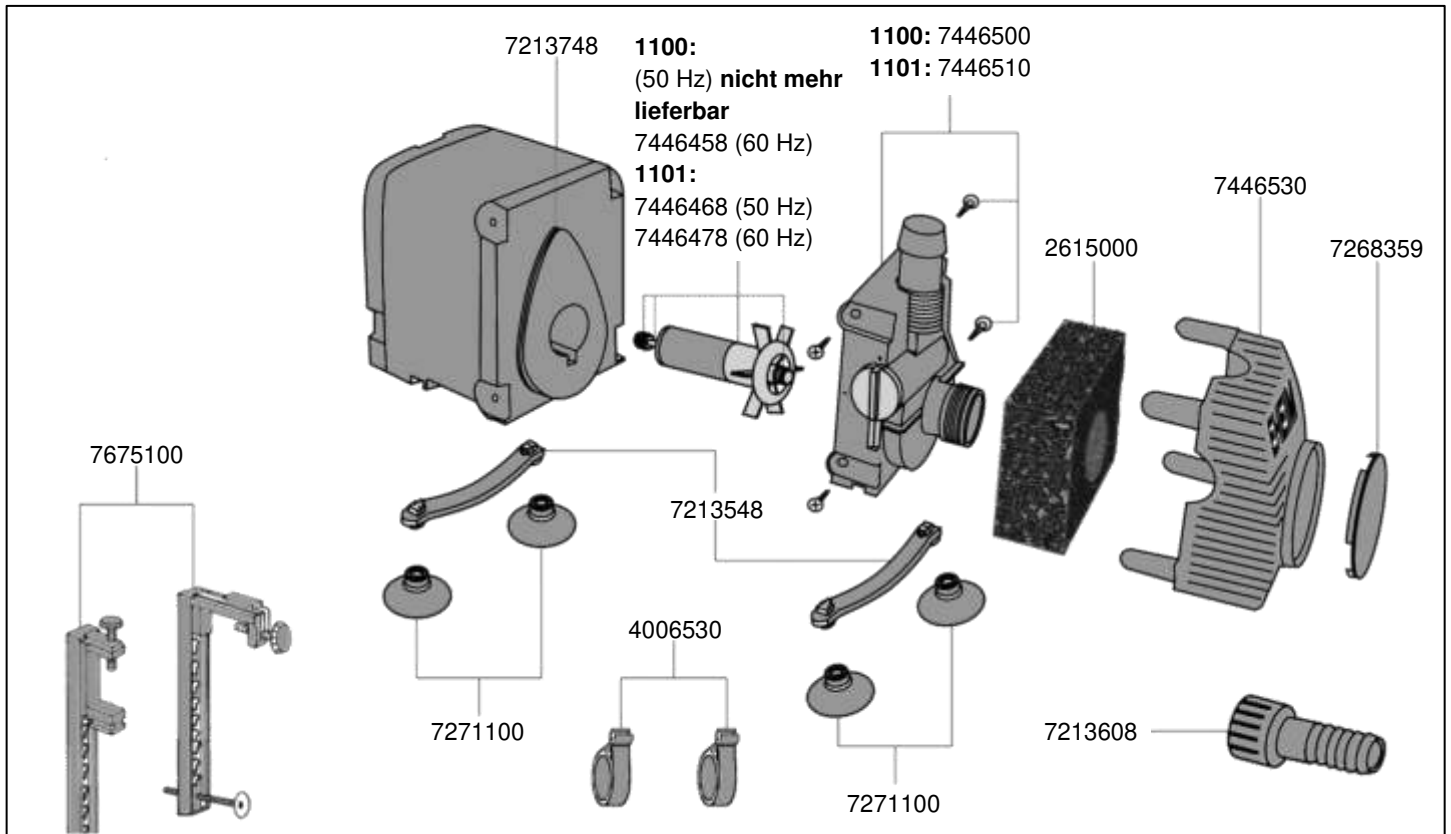
EHEIM
compact



Best.-Nr.	Ersatzteil
7445808	Pumpengehäuse komplett mit Leistungsregler und Protector (Ansaugschutz) für compact300 (Typ 1000)
7445848	Sauger (4 Stück)
7445858	Pumpenrad (50 Hz)

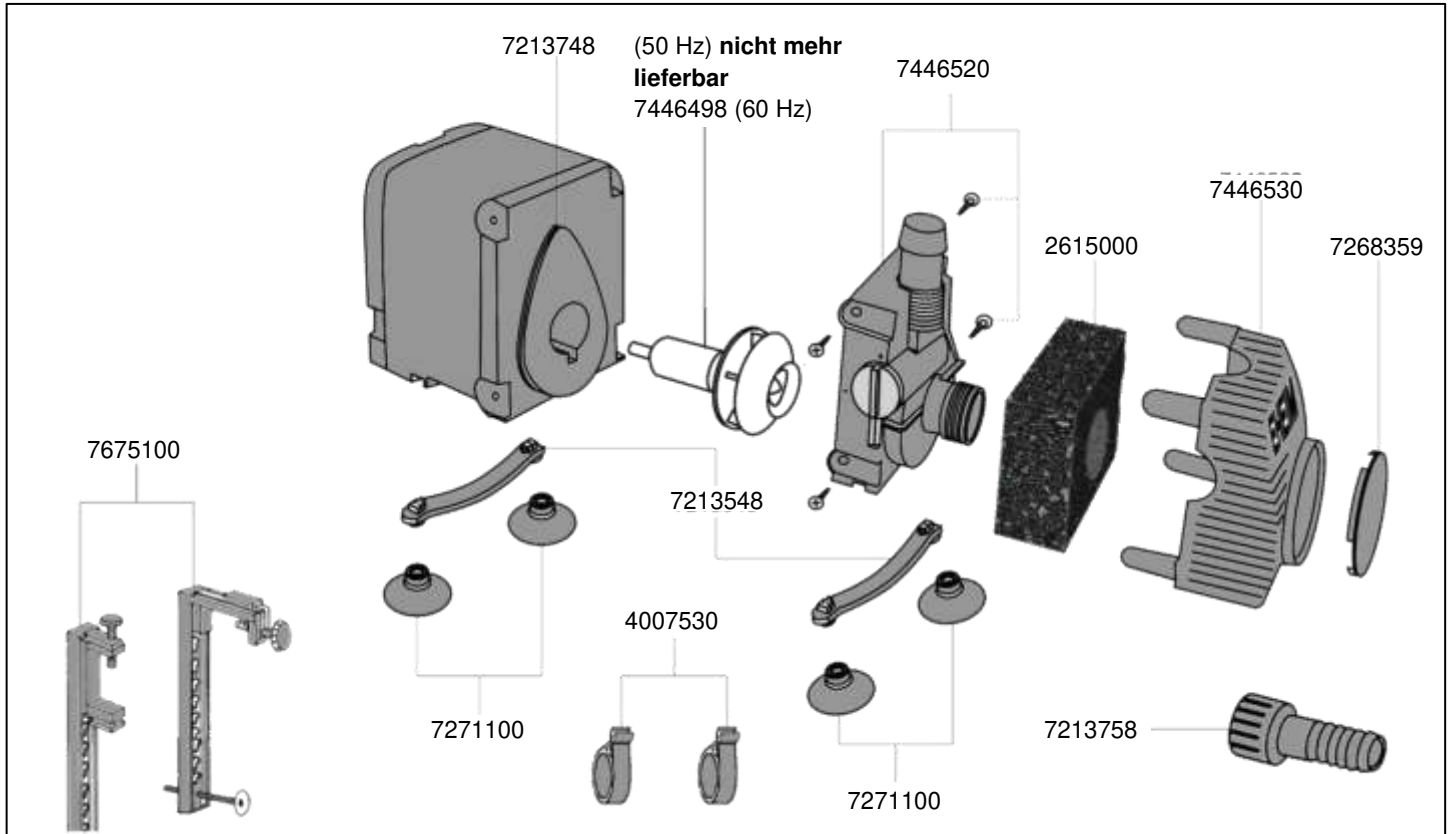
Best.-Nr.	Ersatzteil
7445818	Pumpengehäuse komplett mit Leistungsregler und Protector (Ansaugschutz) für compact600 (Typ 1001)
7445828	Pumpengehäuse komplett mit Leistungsregler und Protector (Ansaugschutz) für compact1000 (Typ 1001)
7445848	Sauger (4 Stück)
7445878	Pumpenrad (50 Hz) für compact600 (Typ 1001)
7445898	Pumpenrad (60 Hz) für compact1000 (Typ 1002)
7445918	Lagerbüchsen (2 Stück)

1100 Pumpe compact+ 2000
1101 Pumpe compact+ 3000



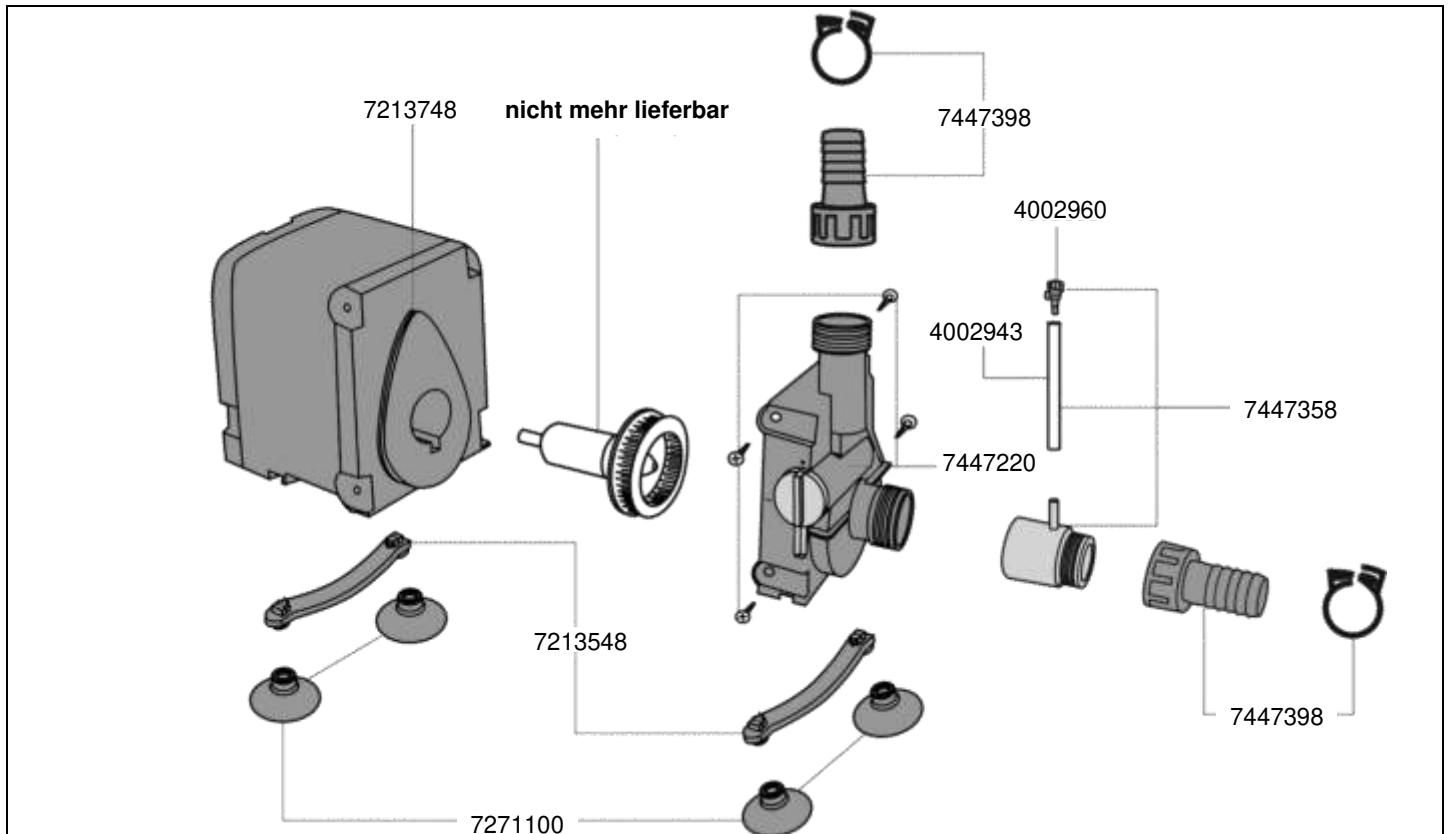
Best.-Nr.	Ersatzteil
2615000	Grobfilter (2 Stück)
4006530	Schlauchklemmen (2 Stück)
7213548	Befestigungsleisten (2 Stück)
7213608	Schlauchanschlussstutzen saugseitig
7213748	Dichtungsring (2 Stück)
7268359	Verschlussdeckel
7271100	Sauger (4 Stück)
7446448	nicht mehr lieferbar
7446458	Pumpenradeinheit (60 Hz) für compact+ 2000 , Typ 1100

Best.-Nr.	Ersatzteil
7446468	Pumpenradeinheit (50 Hz) für compact+ 3000 , Typ 1101
7446478	Pumpenradeinheit (60 Hz) für compact+ 3000 , Typ 1101
7446500	Pumpengehäuse kompl. mit Dichtungsring und 4 Befestigungsschrauben für compact+ 2000 , Typ 1100
7446510	Pumpengehäuse kompl. mit Dichtungsring und 4 Befestigungsschrauben für compact+ 3000 , Typ 1101
7446530	Ansauggitter mit Verschlussdeckel
7675100	Halter



Best.-Nr.	Ersatzteil
2615000	Grobfilter (2 Stück)
4007530	Schlauchklemmen (2 Stück)
7213548	Befestigungsleisten (2 Stück)
7213748	Dichtungsring (2 Stück)
7213758	Schlauchanschlussstutzen saugseitig
7268359	Verschlussdeckel
7271100	Sauger (4 Stück)
7446488	nicht mehr lieferbar
7446498	Pumpenradeinheit (60 Hz) für compact+ 2000 , Typ 1100

Best.-Nr.	Ersatzteil
7446520	Pumpengehäuse kompl. mit Dichtungsring und 4 Befestigungsschrauben für compact+ 5000 , Typ 1102
7446530	Ansauggitter mit Verschlussdeckel
7675100	Halter



Best.-Nr.	Ersatzteil
4002943	Schlauch Ø 4/6 mm (3 m)
4002960	Luftregulierventil
7213548	Befestigungsleisten (2 Stück)
7213748	Dichtungsring (2 Stück)
7271100	Sauger (4 Stück)

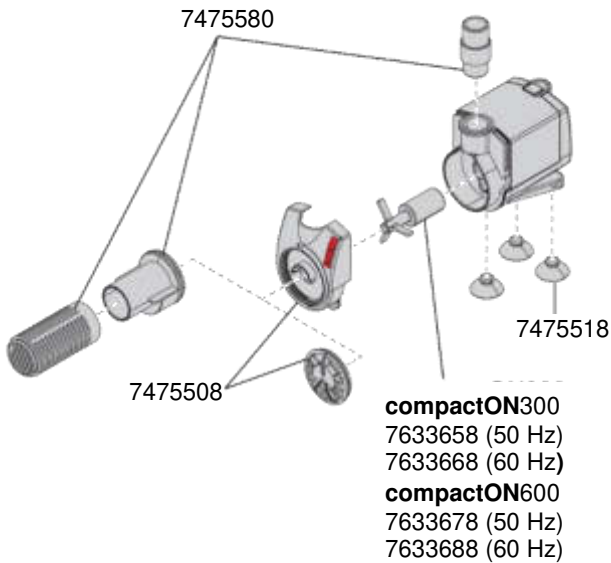
Best.-Nr.	Ersatzteil
7447218	nicht mehr lieferbar
7447220	Pumpengehäuse kompl. mit Dichtungsring und 4 Befestigungsschrauben für compact+ marine, Typ 1103
7447358	Diffusor
7447398	Anschluss-Stutzen saug- und druckseitig mit Schlauchklemmen
7447448	nicht mehr lieferbar

1020 Pumpe compactON 300
 1021 Pumpe compactON 600
 1022 Pumpe compactON 1000
 Serien-Nr. xxxx01

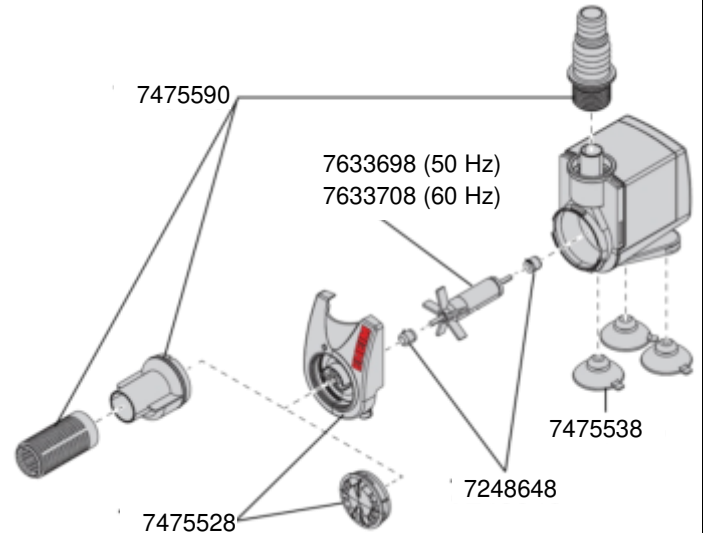
EHEIM
 compactON



compactON300, 600



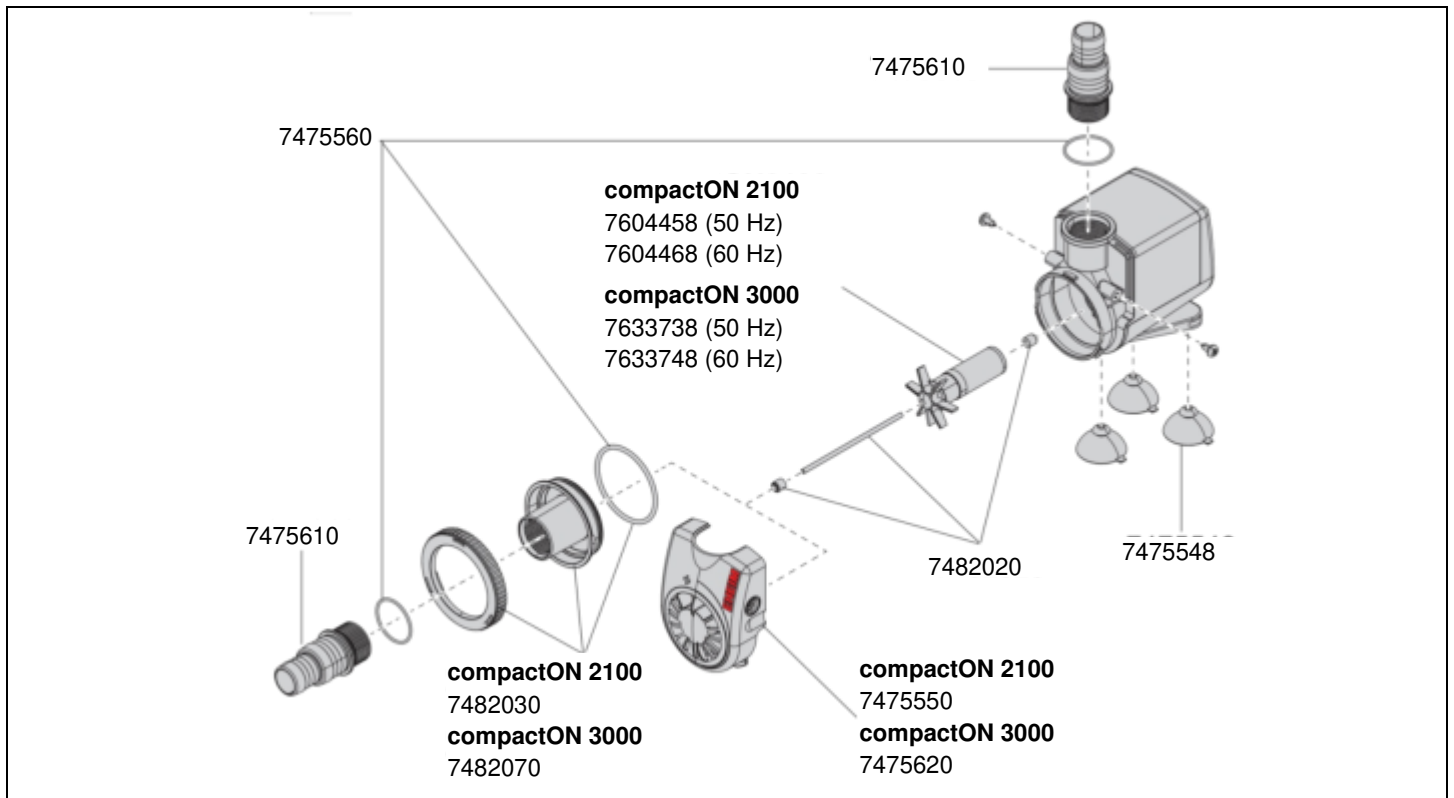
compactON1000



Best.-Nr.	Ersatzteil	1020 / 1021
7475508	Pumpendeckel kpl. mit Leistungsregler	
7475518	Sauger (4 Stück)	
7475580	Anschluss-Set bestehend aus Ansaugkorb, Verbindungsstück und Anschluss-Stück	
7633658	Pumpenrad (50 Hz) compactON300 , Typ 1020	
7633668	Pumpenrad (60 Hz) compactON300 , Typ 1020	
7633678	Pumpenrad (50 Hz) compactON600 , Typ 1021	
7633688	Pumpenrad (60 Hz) compactON600 , Typ 1021	

Best.-Nr.	Ersatzteil	1022
7248648	Lagerbuchsen (2 Stück)	
7475528	Pumpendeckel kpl. mit Leistungsregler	
7475538	Sauger (4 Stück)	
7475590	Anschluss-Set bestehend aus Ansaugkorb, Verbindungsstück und Gewindestutzen	
7633698	Pumpenrad (50 Hz) compactON1000 , Typ 1022	
7633708	Pumpenrad (60 Hz) compactON1000 , Typ 1022	

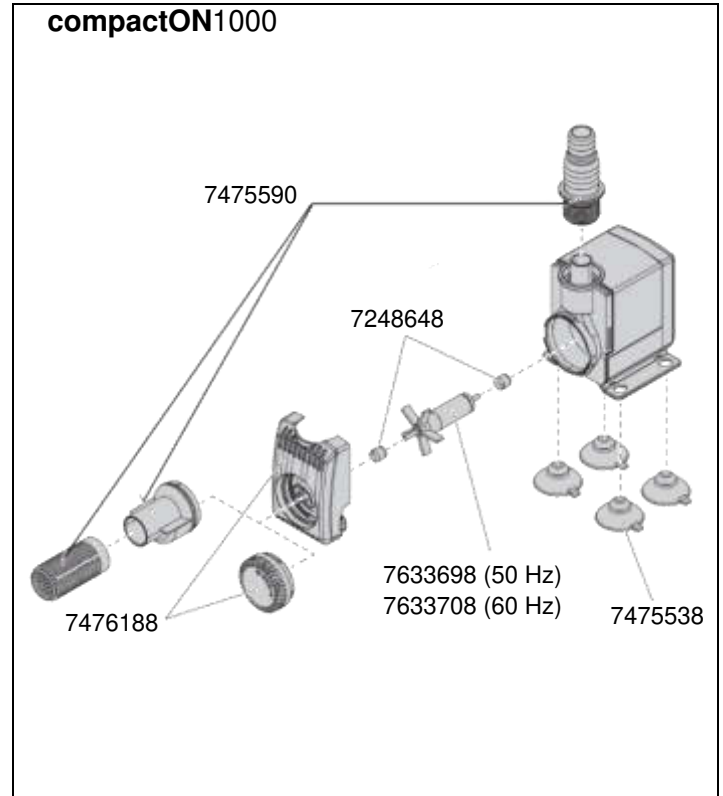
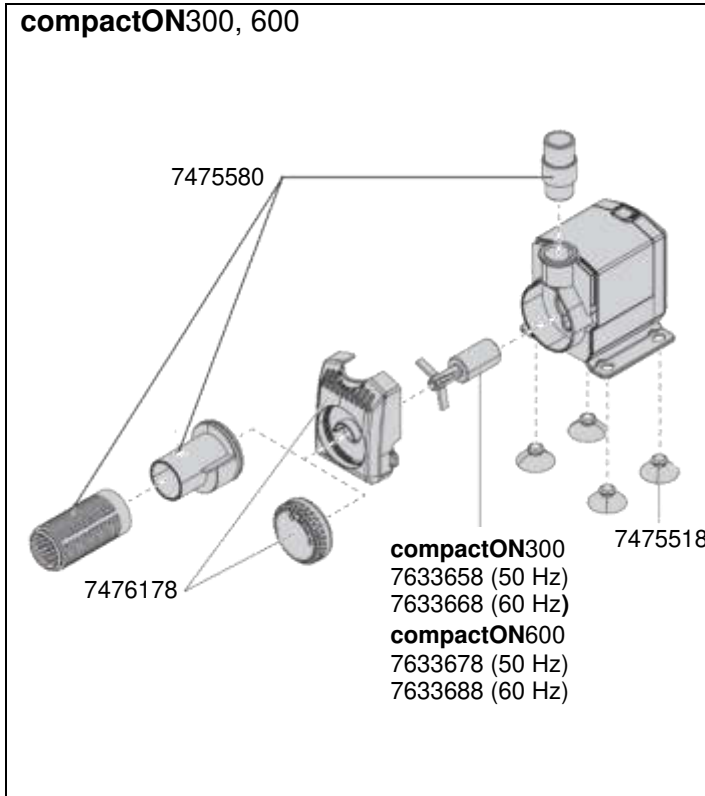
1030 Pumpe compactON 2100
 1031 Pumpe compactON 3000
 Serien-Nr. xxxx01



Best.-Nr.	Ersatzteil
7475548	Sauger (4 Stück)
7475550	Pumpendeckel kpl. mit Leistungsregler und 2 Schrauben für compactON 2100 , Typ 1030 (Unterwasserbetrieb)
7475560	Satz Dichtung, 1x für Pumpendeckel 2x für Gewindestutzen
7475610	Gewindestutzen G 3/4" Druck-oder Saugseite für Schlauch-Ø 19/27 mm (3/4") oder Ø 25/34 mm (1")
7475620	Pumpendeckel kpl. mit Leistungsregler und 2 Schrauben für compactON 3000 , Typ 1031 (Unterwasserbetrieb)
7482020	Keramik-Achse mit Tüllen

Best.-Nr.	Ersatzteil
7482030	Pumpendeckel kpl. mit Haltering und Dichtungsring für compactON 2100 , Typ 1030 (Außerhalb Wasserbetrieb)
7482070	Pumpendeckel kpl. mit Haltering und Dichtungsring für compactON 3000 , Typ 1031 (Außerhalb Wasserbetrieb)
7604458	Pumpenrad (50 Hz) compactON 2100 , Typ 1030
7604468	Pumpenrad (60 Hz) compactON 2100 , Typ 1030
7633738	Pumpenrad (50 Hz) compactON 3000 , Typ 1031
7633748	Pumpenrad (60 Hz) compactON 3000 , Typ 1031

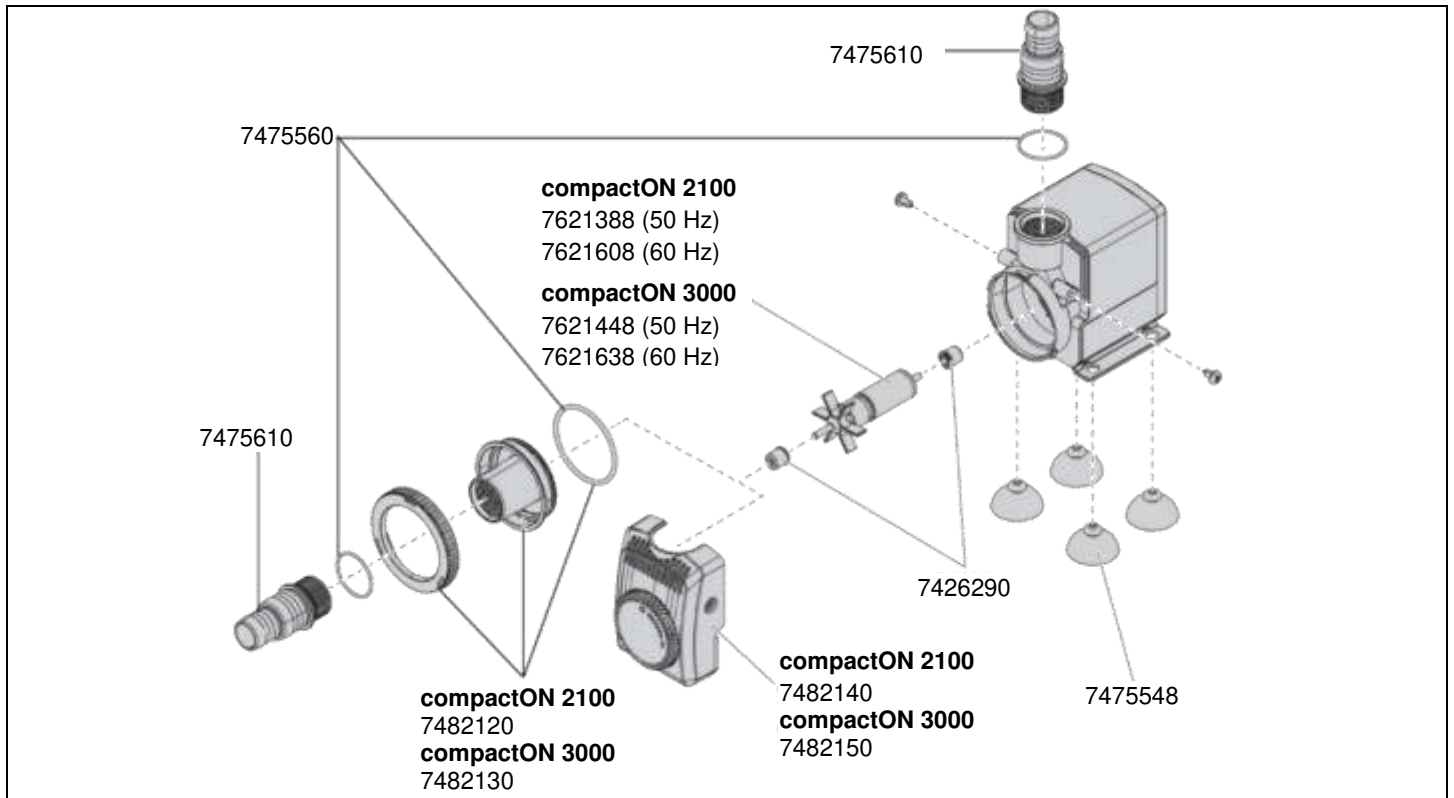
1020 Pumpe compactON 300
1021 Pumpe compactON 600
1022 Pumpe compactON 1000
Ab Serien-Nr. xxxx02



Best.-Nr.	Ersatzteil	1020 / 1021
7476178	Pumpendeckel kpl. mit Leistungsregler	
7475518	Sauger (4 Stück)	
7475580	Anschluss-Set bestehend aus Ansaugkorb, Verbindungsstück und Anschluss-Stück	
7633658	Pumpenrad (50 Hz) compactON300 , Typ 1020	
7633668	Pumpenrad (60 Hz) compactON300 , Typ 1020	
7633678	Pumpenrad (50 Hz) compactON600 , Typ 1021	
7633688	Pumpenrad (60 Hz) compactON600 , Typ 1021	

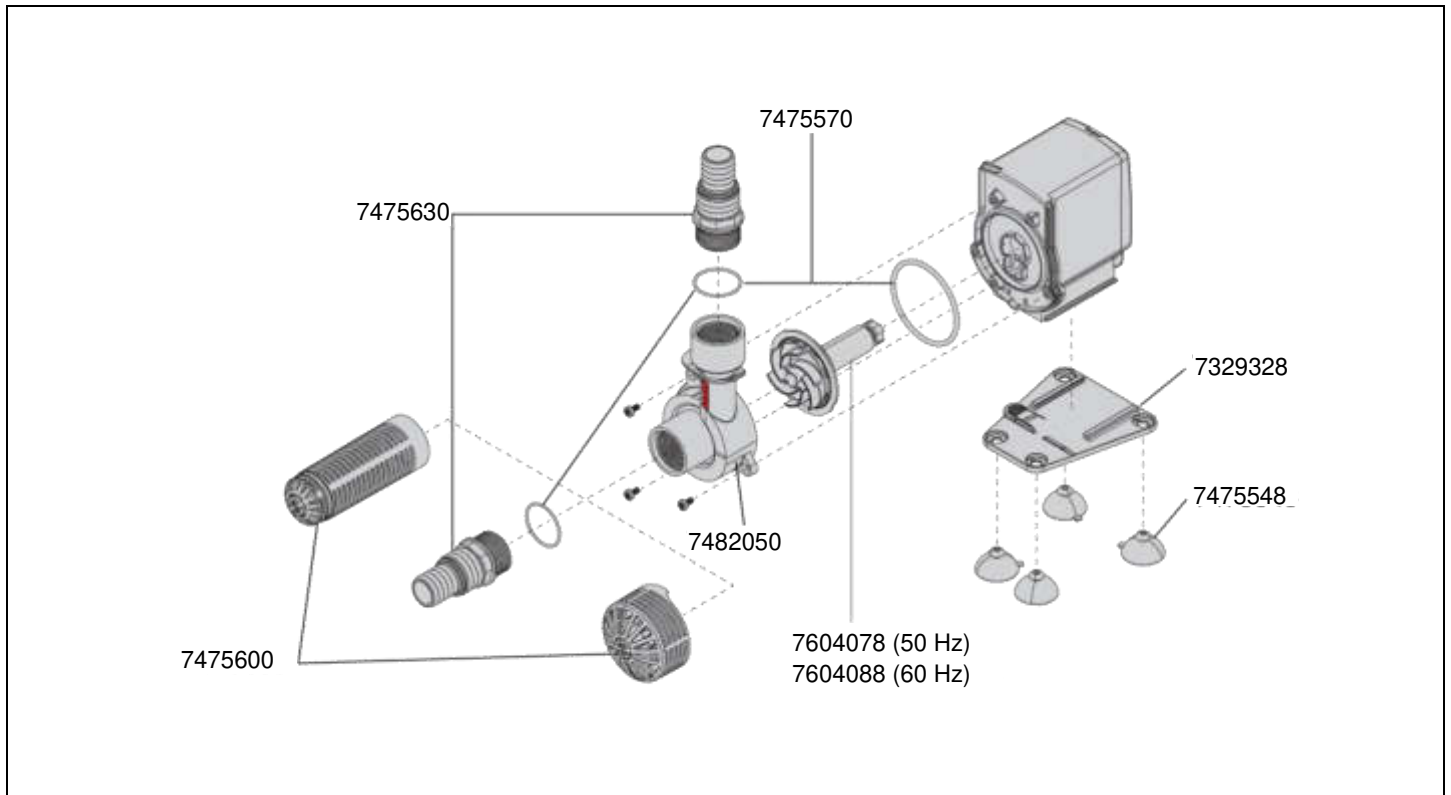
Best.-Nr.	Ersatzteil	1022
7248648	Lagerbuchsen (2 Stück)	
7476188	Pumpendeckel kpl. mit Leistungsregler	
7475538	Sauger (4 Stück)	
7475590	Anschluss-Set bestehend aus Ansaugkorb, Verbindungsstück und Gewindestutzen	
7633698	Pumpenrad (50 Hz) compactON1000 , Typ 1022	
7633708	Pumpenrad (60 Hz) compactON1000 , Typ 1022	

1030 Pumpe compactON 2100
1031 Pumpe compactON 3000
Ab Serie-Nr. xxxx02



Best.-Nr.	Ersatzteil
7426290	Keramik-Lagerbuchsen mit Gummidämpfer (2 Stück)
7475548	Sauger (4 Stück)
7475560	Satz Dichtung, 1x für Pumpendeckel 2x für Gewindestutzen
7475610	Gewindestutzen G 3/4" Druck-oder Saugseite für Schlauch-Ø 19/27 mm (3/4") oder Ø 25/34 mm (1")
7482120	Pumpendeckel kpl. mit Haltering und Dichtungsring für compactON 2100 , Typ 1030 (Außerhalb Wasserbetrieb)
7482130	Pumpendeckel kpl. mit Haltering und Dichtungsring für compactON 3000 , Typ 1031 (Außerhalb Wasserbetrieb)

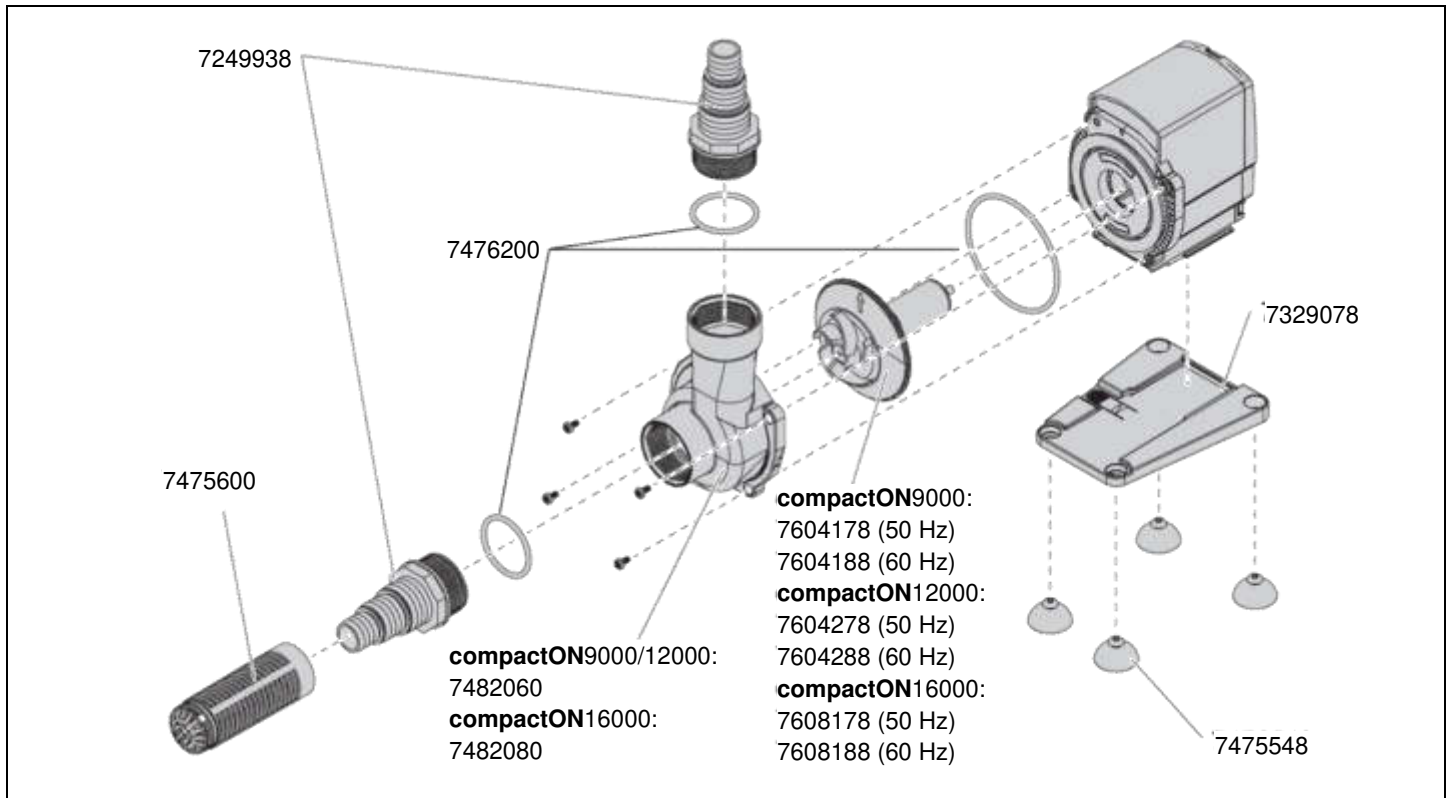
Best.-Nr.	Ersatzteil
7482140	Pumpendeckel kpl. mit Leistungs- regler und 2 Schrauben für compactON 2100 , Typ 1030 (Unterwasserbetrieb)
7482150	Pumpendeckel kpl. mit Leistungs- regler und 2 Schrauben für compactON 3000 , Typ 1031 (Unterwasserbetrieb)
7621388	Pumpenrad (50 Hz) compactON 2100 , Typ 1030
7621608	Pumpenrad (60 Hz) compactON 2100 , Typ 1030
7621448	Pumpenrad (50 Hz) compactON 3000 , Typ 1031
7621638	Pumpenrad (60 Hz) compactON 3000 , Typ 1031



Best.-Nr.	Ersatzteil
7329328	Befestigungsplatte
7475548	Sauger (4 Stück)
7475570	Satz Dichtung, 1x für Pumpendeckel 2x für Gewindestutzen
7475600	Satz Ansaugkörbe

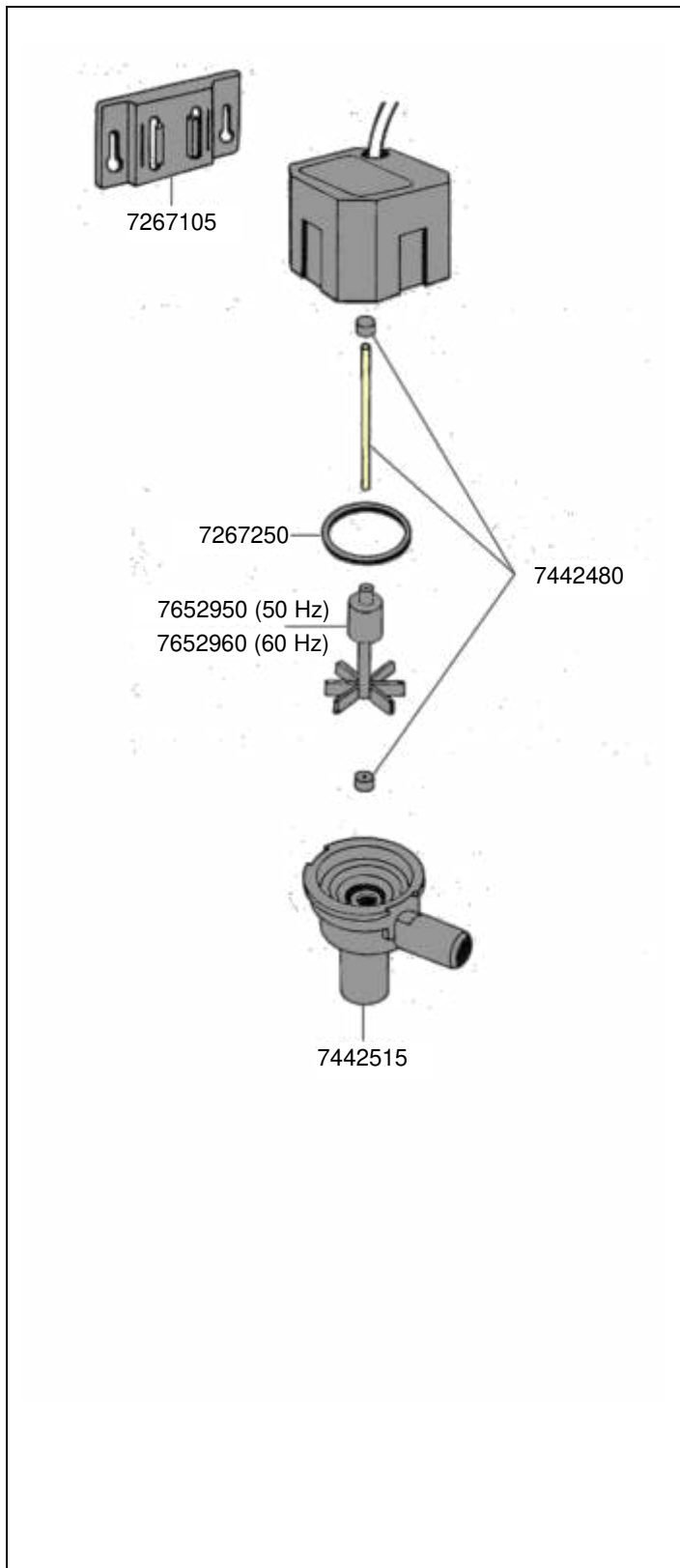
Best.-Nr.	Ersatzteil
7475630	Gewindestutzen G 1 Druck-oder Saugseite für Schlauch-Ø 25/34 mm oder Ø 1" / 1¼"
7482050	Pumpendeckel mit Dichtungsring und 3 Schrauben
7604078	Pumpenrad (50 Hz)
7604088	Pumpenrad (60 Hz)

1033 Pumpe compactON 9000
 1034 Pumpe compactON 12000
 1035 Pumpe compactON 16000

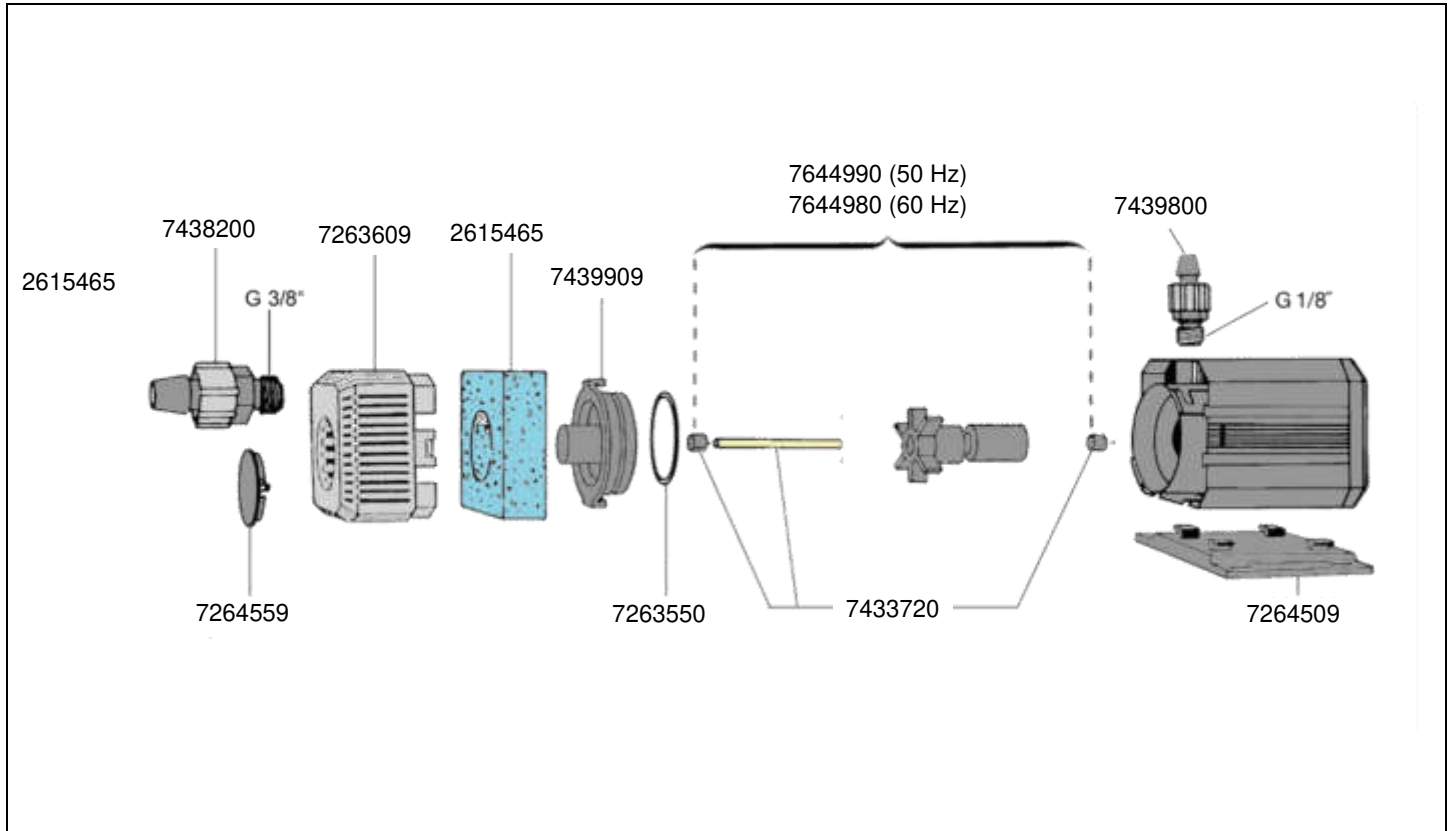


Best.-Nr.	Ersatzteil
7249938	Gewindestutzen G 1½" Druck-oder Saugseite für Schlauch-Ø 25/34 mm oder Ø 1" / 1¼" / 1½"
7329078	Befestigungsplatte
7475548	Sauger (4 Stück)
7475600	Satz Ansaugkörbe
7476200	Satz Dichtung, 1x für Pumpendeckel 2x für Gewindestutzen
7482060	Pumpendeckel mit Dichtungsring und 4 Schrauben für compactON9000 / 12000 (Typ 1033 und 1034)
7482080	Pumpendeckel mit Dichtungsring und 4 Schrauben für compactON16000 (Typ 1035)

Best.-Nr.	Ersatzteil
7604178	Pumpenrad (50 Hz) für compact9000 (Typ 1033)
7604188	Pumpenrad (60 Hz) für compact9000 (Typ 1033)
7604278	Pumpenrad (50 Hz) für compact12000 (Typ 1034)
7604288	Pumpenrad (60 Hz) für compact12000 (Typ 1034)
7608178	Pumpenrad (50 Hz) für compact16000 (Typ 1035)
7608188	Pumpenrad (60 Hz) für compact16000 (Typ 1035)

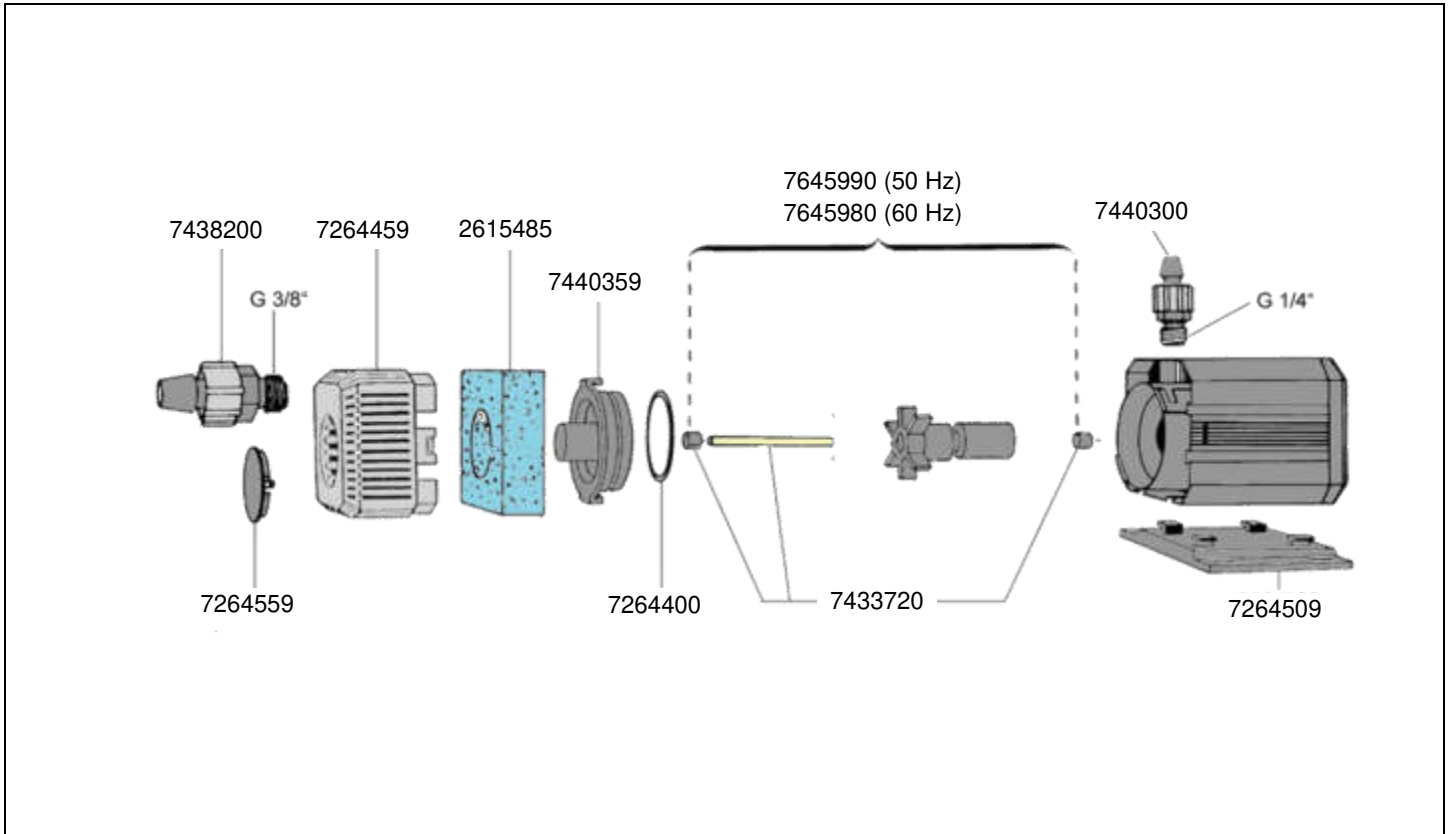


Best.-Nr.	Ersatzteil
7267105	Befestigungsplatte
7267250	Dichtungsring (2 Stück)
7442480	Keramik-Achse mit Achsstüben
7442515	Pumpengehäuse mit Achsstübe
7652950	Pumpenrad (50 Hz)
7652960	Pumpenrad (60 Hz)



Best.-Nr.	Ersatzteil
2615465	Grobfilter (2 Stück)
4009560	Reinigungsbürsten (o. Abb.)
7263550	Dichtungsring (2 Stück)
7263609	Ansauggitter
7264509	Befestigungsplatte
7264559	Verschlussdeckel

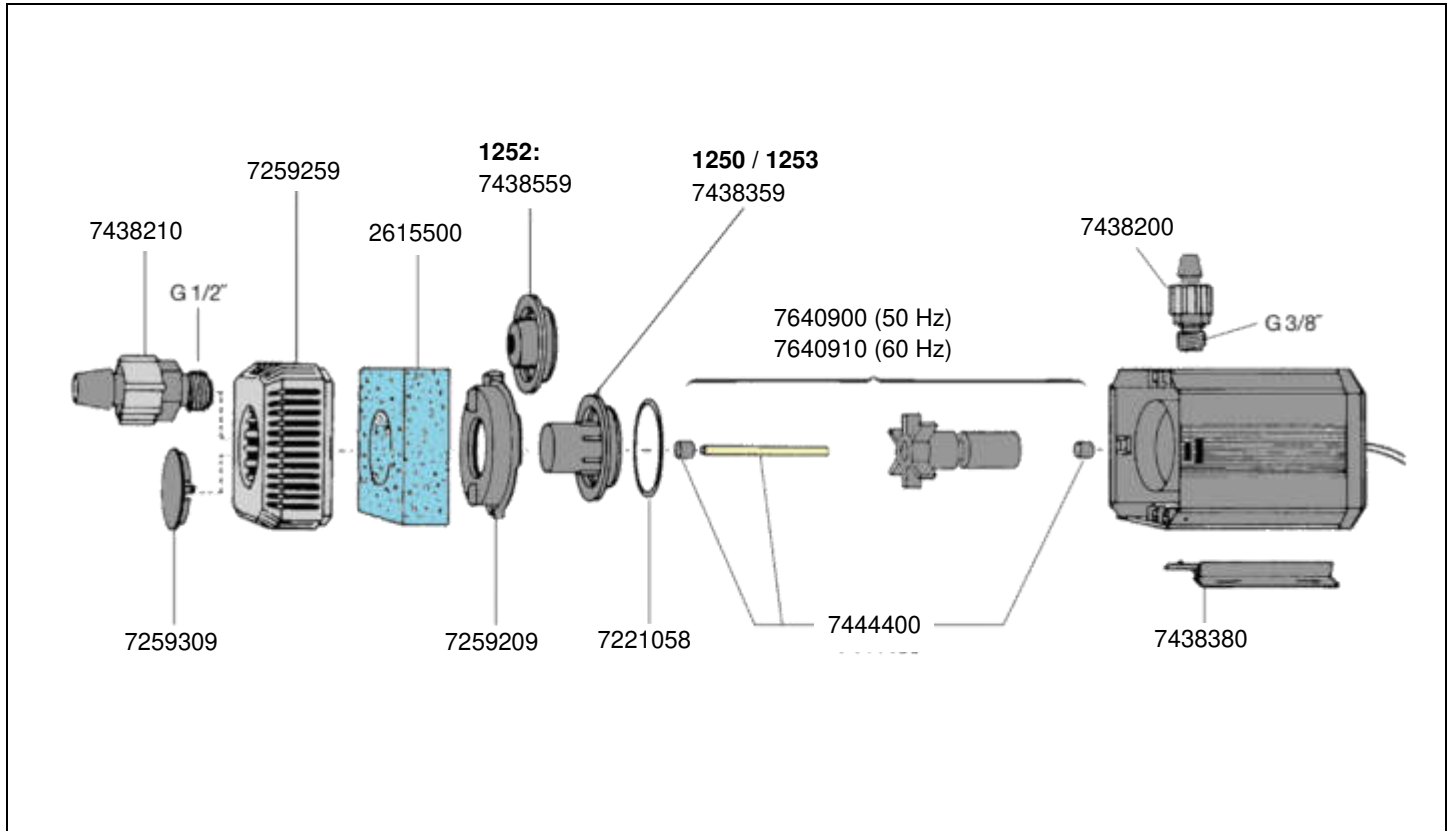
Best.-Nr.	Ersatzteil
7433720	Achse mit Tüllen
7438200	Gewindestutzen saugseitig
7439800	Gewindestutzen druckseitig
7439909	Pumpendeckel mit Achsstülpe
7644980	Pumpenrad (60 Hz) komplett mit Achse und Tüllen
7644990	Pumpenrad (50 Hz) komplett mit Achse und Tüllen



Best.-Nr.	Ersatzteil
2615485	Grobfilter (2 Stück)
4009560	Reinigungsbürsten (o. Abb.)
7264400	Dichtungsring (2 Stück)
7264459	Ansauggitter
7264509	Befestigungsplatte
7264559	Verschlussdeckel

Best.-Nr.	Ersatzteil
7433720	Achse mit Tüllen
7438200	Gewindestutzen saugseitig
7440300	Gewindestutzen druckseitig
7440359	Pumpendeckel mit Achsstübe
7645980	Pumpenrad (60 Hz) komplett mit Achse und Tüllen
7645990	Pumpenrad (50 Hz) komplett mit Achse und Tüllen

1250 Pumpe universal 1200
1252 Pumpe für Innenfilter powerline XL
1253 Pumpe für Außenfilter 2250

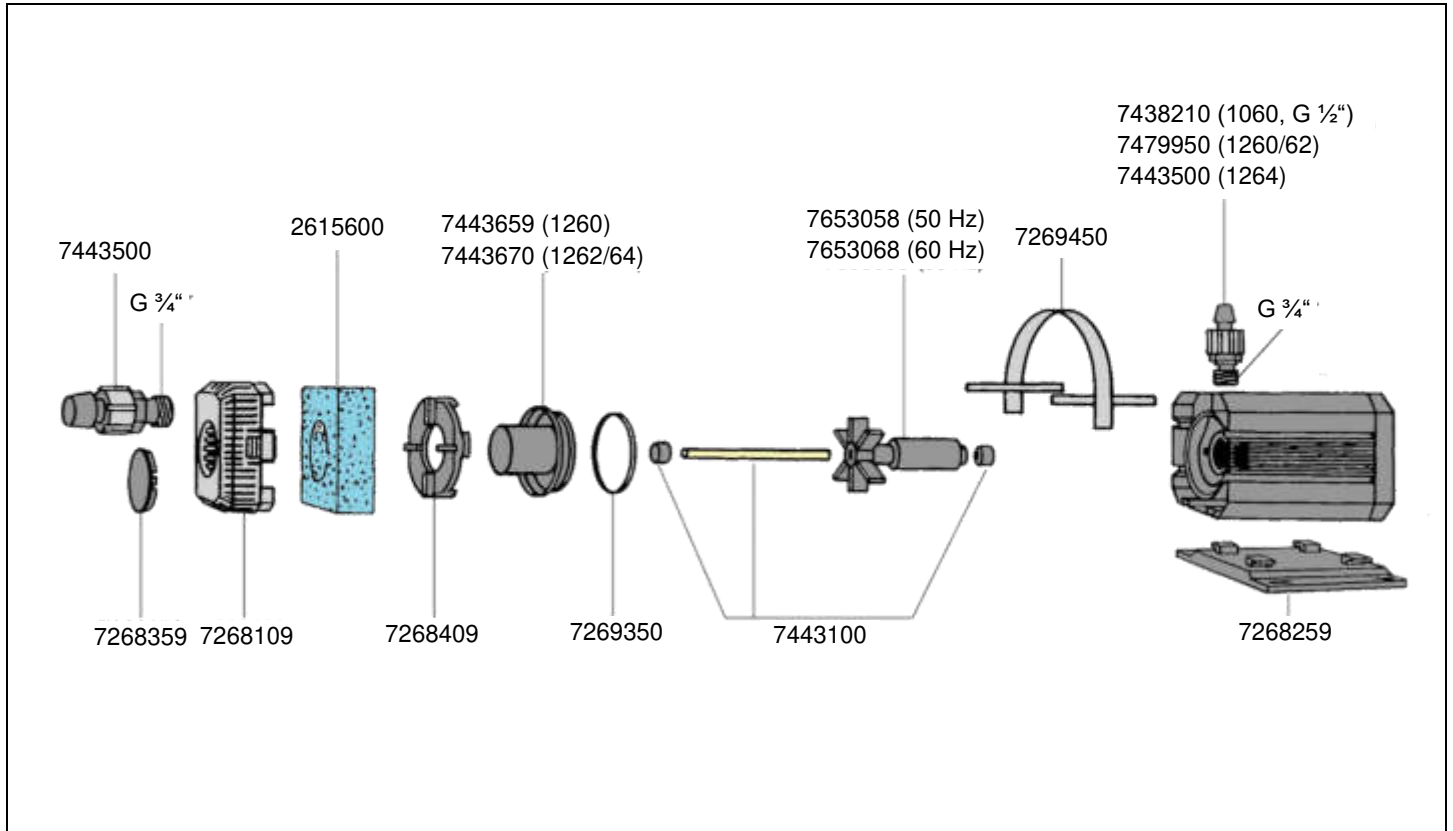


Best.-Nr.	Ersatzteil
2615500	Grobfilter (2 Stück)
4009560	Reinigungsbürsten (o. Abb.)
7221058	Dichtungsring (2 Stück)
7259209	Haltering
7259259	Ansauggitter
7259309	Verschlussdeckel
7438200	Gewindestutzen druckseitig
7438210	Gewindestutzen saugseitig

Best.-Nr.	Ersatzteil
7438359	Pumpendeckel mit Achsstüle für Pumpe Typ 1250 und 1253
7438380	Befestigungsleisten links und rechts und 2 Blenden
7438559	Pumpendeckel für Pumpe Typ 1252
7444400	Achse mit Tüllen
7640900	Pumpenrad (50 Hz) komplett mit Achse und Tüllen
7640910	Pumpenrad (60 Hz) komplett mit Achse und Tüllen

1260 Pumpe universal 2400
 1262 Pumpe universal 3400
 1264 Pumpe universal 4500

EHEIM
 universal



Best.-Nr.	Ersatzteil
2615600	Grobfilter (2 Stück)
4009560	Reinigungsbürsten (o. Abb.)
7268109	Ansauggitter
7268259	Befestigungsplatte
7268359	Verschlussdeckel
7268409	Haltering
7269350	Dichtungsring (2 Stück)
7269450	Haltebügel
7438210	Gewindestutzen G 1/2" druckseitig für Typ 1060

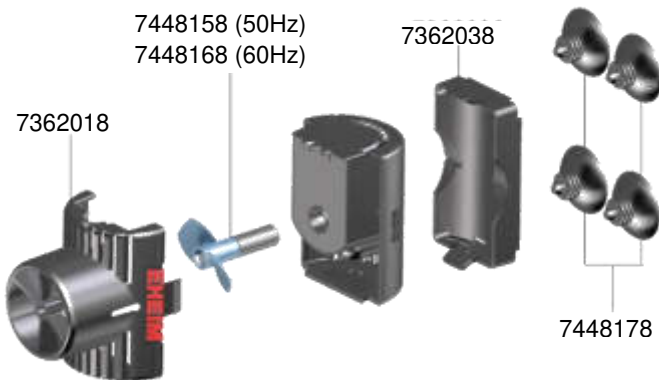
Best.-Nr.	Ersatzteil
7443100	Achse mit Tüllen
7443500	Gewindestutzen saugseitig
7443659	Pumpendeckel mit Achsstülpe für Pumpe universal 2400 (Typ 1260)
7443670	Pumpendeckel mit Achsstülpe für Pumpe universal 3400 und 4500 (Typ 1262 und 1264)
7479950	Gewindestutzen druckseitig für Pumpe universal 3400 und 4500 (Typ 1262 und 1264)
7653058	Pumpenrad (50 Hz)
7653068	Pumpenrad (60 Hz)

1070 Strömungspumpe streamON 1800
 1071 Strömungspumpe streamON 3000
 1072 Strömungspumpe streamON 3800

EHEIM
 streamON



1070



1071/1072



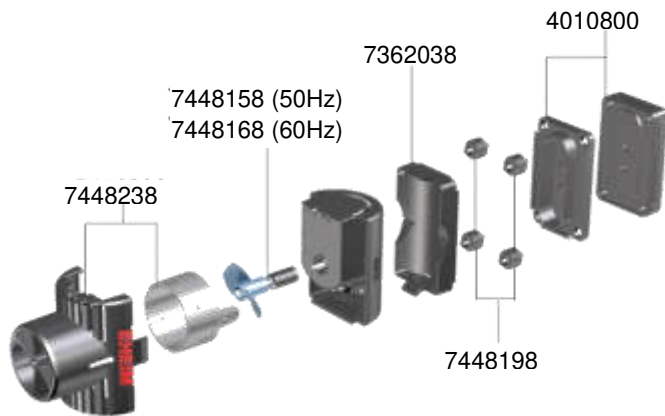
Best.-Nr.	Ersatzteil	1070
7362018	Pumpengehäuse	
7362038	Pumpenhalter	
7448158	Pumpenrad (50 Hz) für streamON 1800	
7448168	Pumpenrad (60 Hz) für streamON 1800	
7448178	Sauger (4 Stück)	

Best.-Nr.	Ersatzteil	1071/1072
7362078	Pumpengehäuse	
7362098	Pumpenhalter	
7448178	Sauger (4 Stück)	
7448258	Pumpenrad (50 Hz) komplett mit Achse, Achstüllen und Anlaufscheibe für streamON 3000	
7448268	Pumpenrad (60 Hz) komplett mit Achse, Achstüllen und Anlaufscheibe für streamON 3000	
7448358	Pumpenrad (50 Hz) komplett mit Achse, Achstüllen und Anlaufscheibe für streamON 3800	
7448368	Pumpenrad (60 Hz) komplett mit Achse, Achstüllen und Anlaufscheibe für streamON 3800	

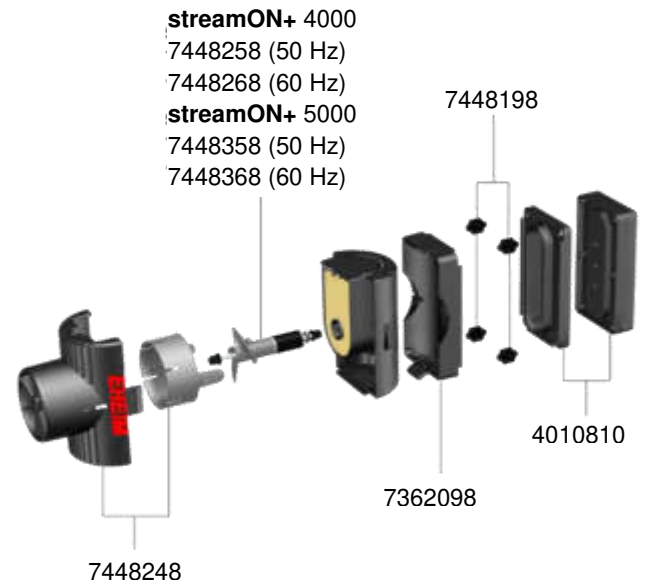
1080 Strömungspumpe streamON+ 2000
 1081 Strömungspumpe streamON+ 4000
 1082 Strömungspumpe streamON+ 5000



1080

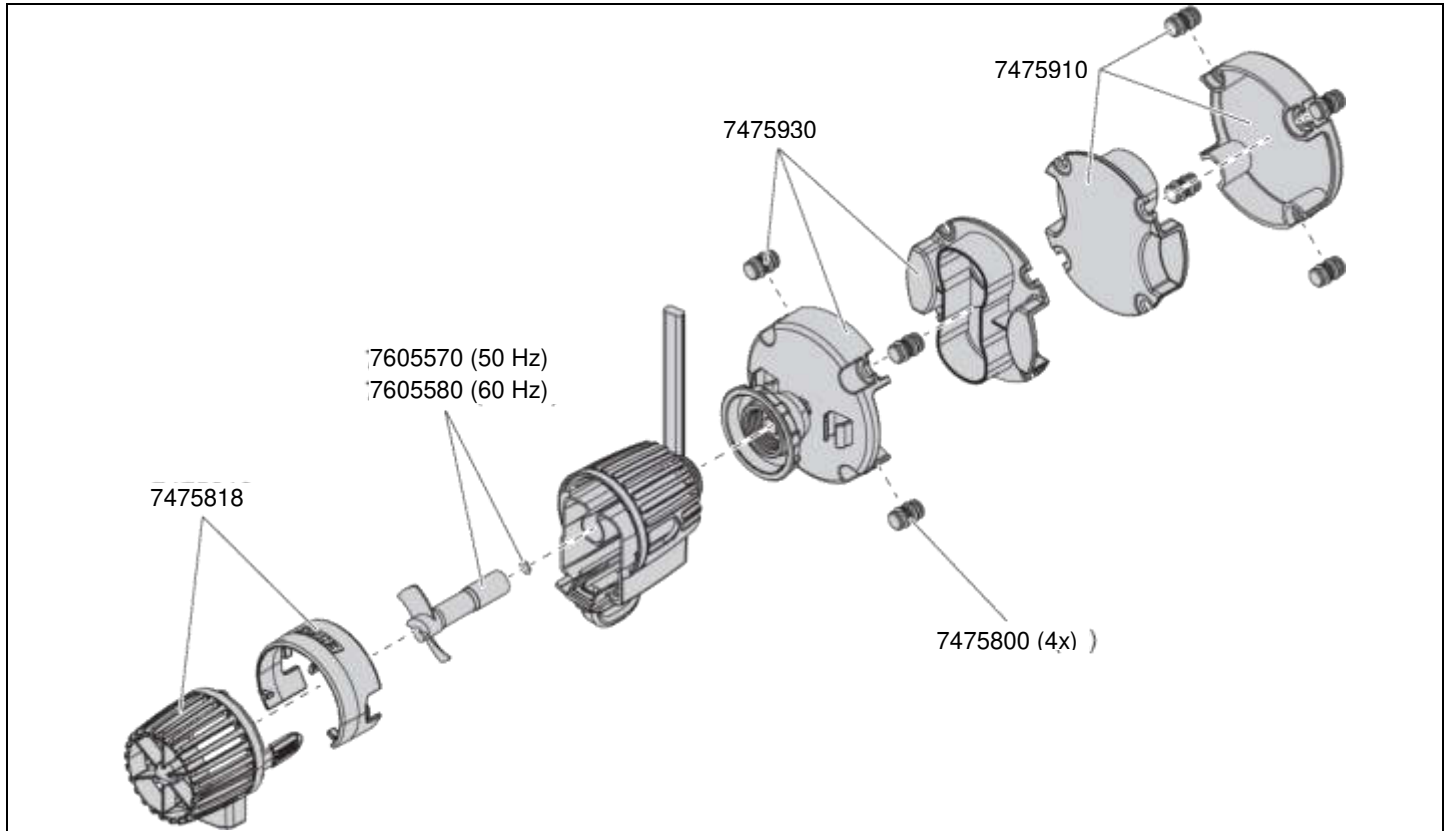


1081/1082



Best.-Nr.	Ersatzteil	1080
4010800	Magnethalter komplett mit 4 Stück Dämpfungspuffer	
7362038	Pumpenhalter	
7448158	Pumpenrad (50 Hz) für streamON+ 2000	
7448168	Pumpenrad (60 Hz) für streamON+ 2000	
7448198	Dämpfungspuffer (4 Stück)	
7448238	Pumpengehäuse komplett mit Leistungsregler	

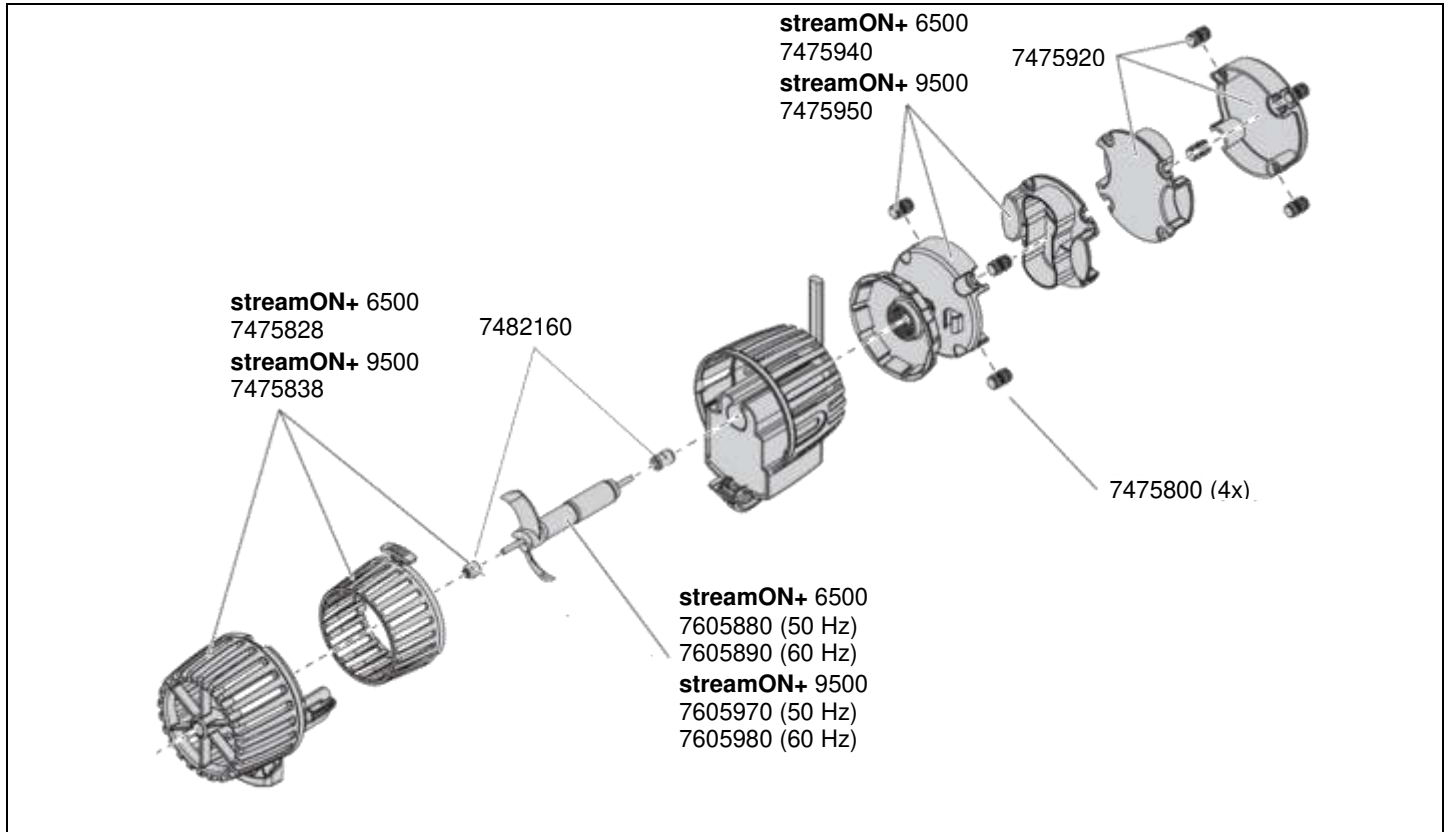
Best.-Nr.	Ersatzteil	1081/1082
4010810	Magnethalter komplett mit 4 Stück Dämpfungspuffer	
7362098	Pumpenhalter	
7448198	Dämpfungspuffer (4 Stück)	
7448248	Pumpengehäuse komplett mit Leistungsregler	
7448258	Pumpenrad (50 Hz) komplett mit Achse, Achstüllen und Anlaufscheibe für streamON+ 4000	
7448268	Pumpenrad (60 Hz) komplett mit Achse, Achstüllen und Anlaufscheibe für streamON+ 4000	
7448358	Pumpenrad (50 Hz) komplett mit Achse, Achstüllen und Anlaufscheibe für streamON+ 5000	
7448368	Pumpenrad (60 Hz) komplett mit Achse, Achstüllen und Anlaufscheibe für streamON+ 5000	



Best.-Nr.	Ersatzteil
7475800	Dämpfungspuffer (4 Stück)
7475818	Pumpengehäuse mit Leistungsregler streamON+ 3500
7475910	Magnethalter außen kpl. mit 4x Dämpfungspuffer streamON+ 3500
7475930	Magnethalter innen kpl. mit 4 Dämpfungspuffer streamON+ 3500

Best.-Nr.	Ersatzteil
7605570	Pumpenrad (50 Hz) kpl. mit Anlaufscheibe streamON+ 3500
7605580	Pumpenrad (60 Hz) kpl. mit Anlaufscheibe streamON+ 3500

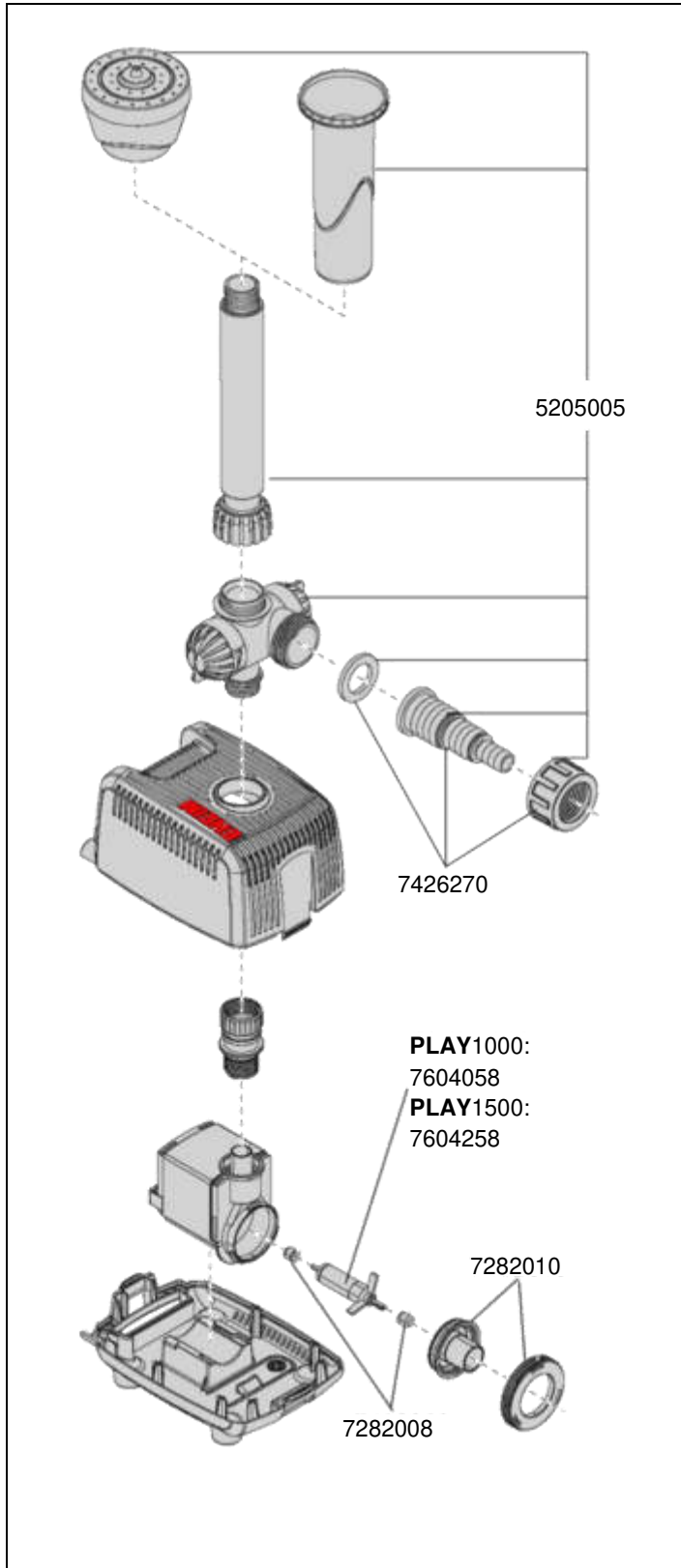
1181 Strömungspumpe streamON+ 6500
1182 Strömungspumpe streamON+ 9500



Best.-Nr.	Ersatzteil
7475800	Dämpfungspuffer (4 Stück)
7475828	Pumpengehäuse mit Lagerbuchse und Leistungsregler streamON+ 6500
7475838	Pumpengehäuse mit Lagerbuchse und Leistungsregler streamON+ 9500
7475920	Magnethalter außen kpl. mit 4x Dämpfungspuffer streamON+ 6500 und 9500
7475940	Magnethalter innen kpl. mit 4 Dämpfungspuffer streamON+ 6500
7475950	Magnethalter innen kpl. mit 4 Dämpfungspuffer streamON+ 9500
7482160	Satz Lagerbuchsen

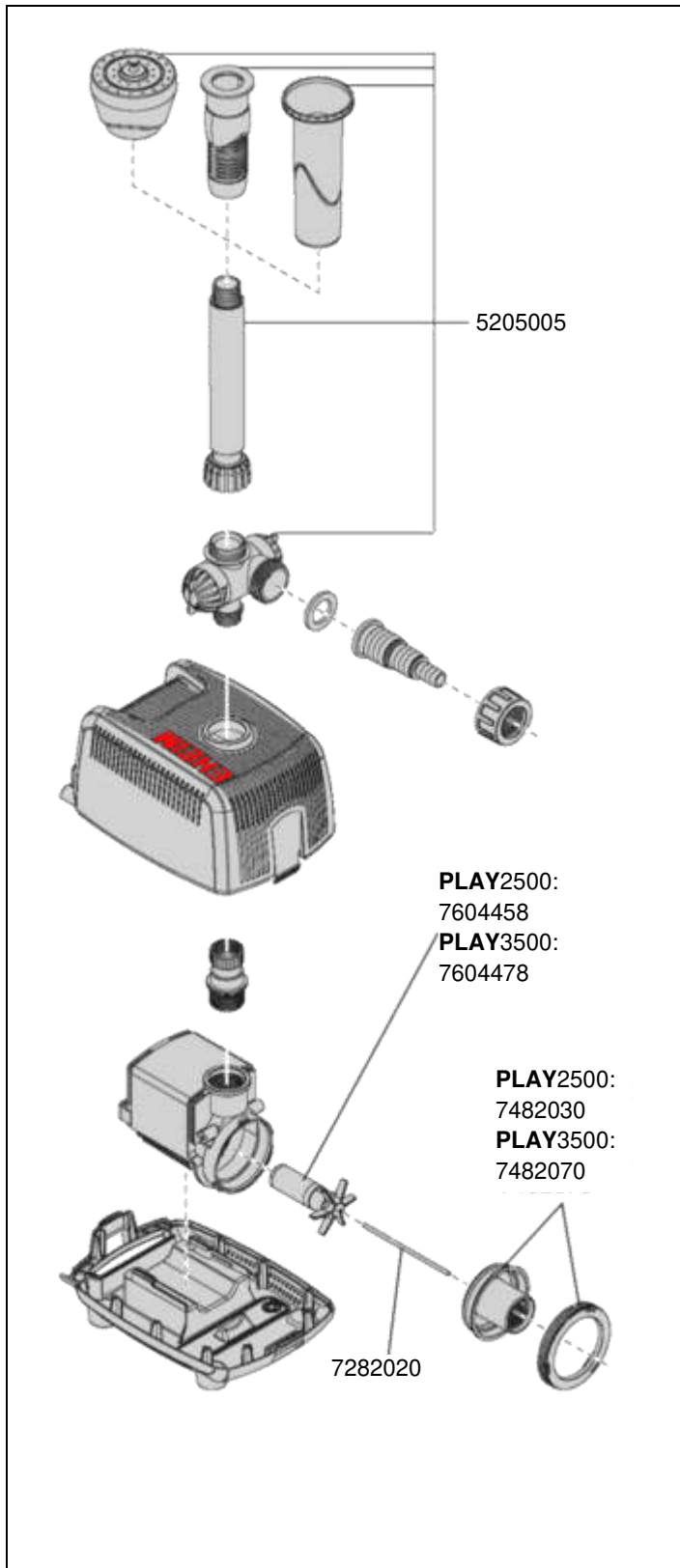
Best.-Nr.	Ersatzteil
7605880	Pumpenrad (50 Hz) kpl. streamON+ 6500
7605890	Pumpenrad (60 Hz) kpl. streamON+ 6500
7605970	Pumpenrad (50 Hz) kpl. streamON+ 9500
7605980	Pumpenrad (60 Hz) kpl. streamON+ 9500

5100 Wasserspielpumpe PLAY 1000
 5101 Wasserspielpumpe PLAY 1500



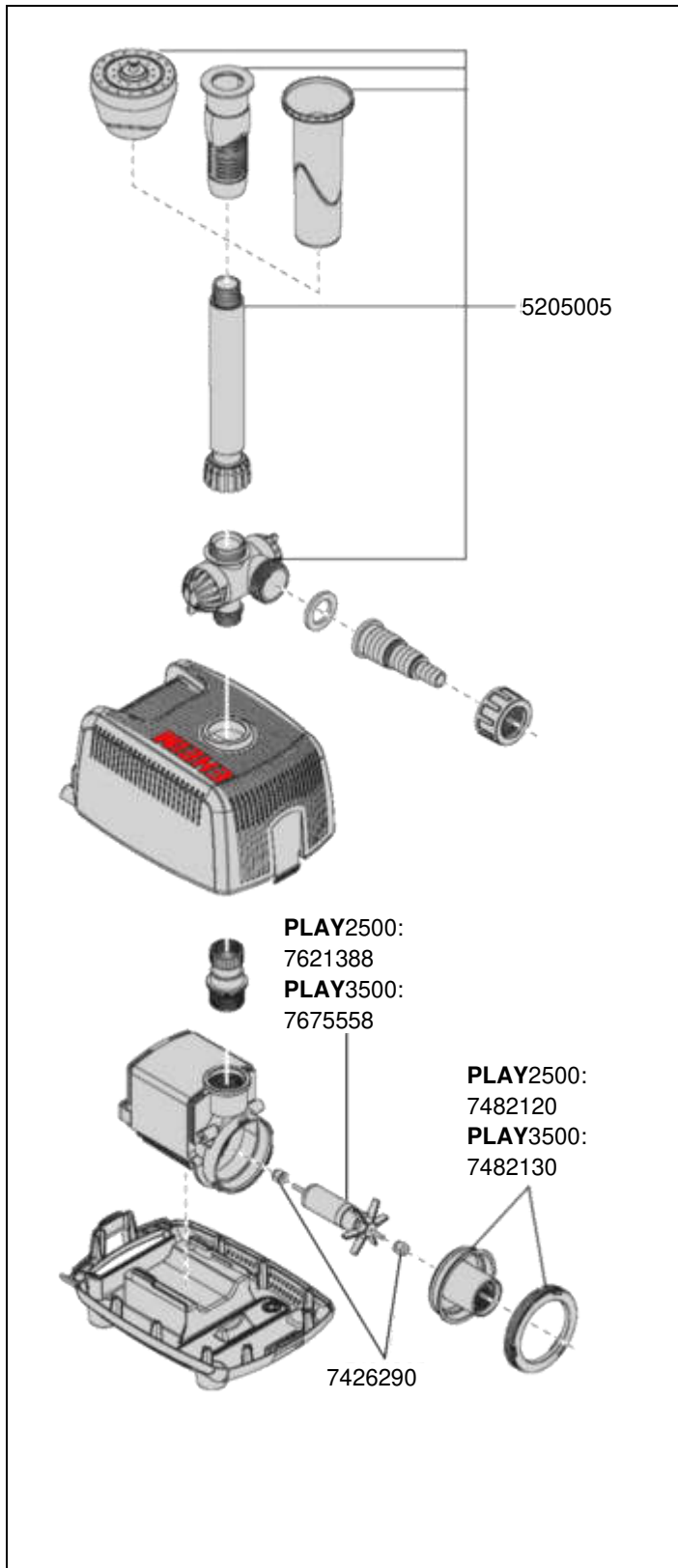
Best.-Nr.	Ersatzteil
5205005	Düsensatz komplett
7426270	Schlauchanschluss Ø 1/2", 3/4" und 1"
7482008	Keramik-Lagerbuchsen mit Gummidämpfer (2 Stück)
7482010	Pumpendeckel kpl. mit- Haltering und Dichtungsring
7604058	Pumpenrad (50Hz) PLAY1000 , Typ 5100
7604258	Pumpenrad (50Hz) PLAY1500 , Typ 5101

5102 Wasserspielpumpe PLAY 2500
 5103 Wasserspielpumpe PLAY 3500
 Serien-Nr. xxxx01



Best.-Nr.	Ersatzteil
5205005	Düsenatz komplett
7482020	Keramik-Achse mit Tüllen
7482030	Pumpendeckel kpl. mit Dichtungsring und Haltering für PLAY 2500, Typ 5102
7482070	Pumpendeckel kpl. mit Dichtungsring und Haltering für PLAY 3500, Typ 5103
7604458	Pumpenrad (50Hz) PLAY 2500, Typ 5102
7604478	Pumpenrad (50Hz) PLAY 3500, Typ 5103

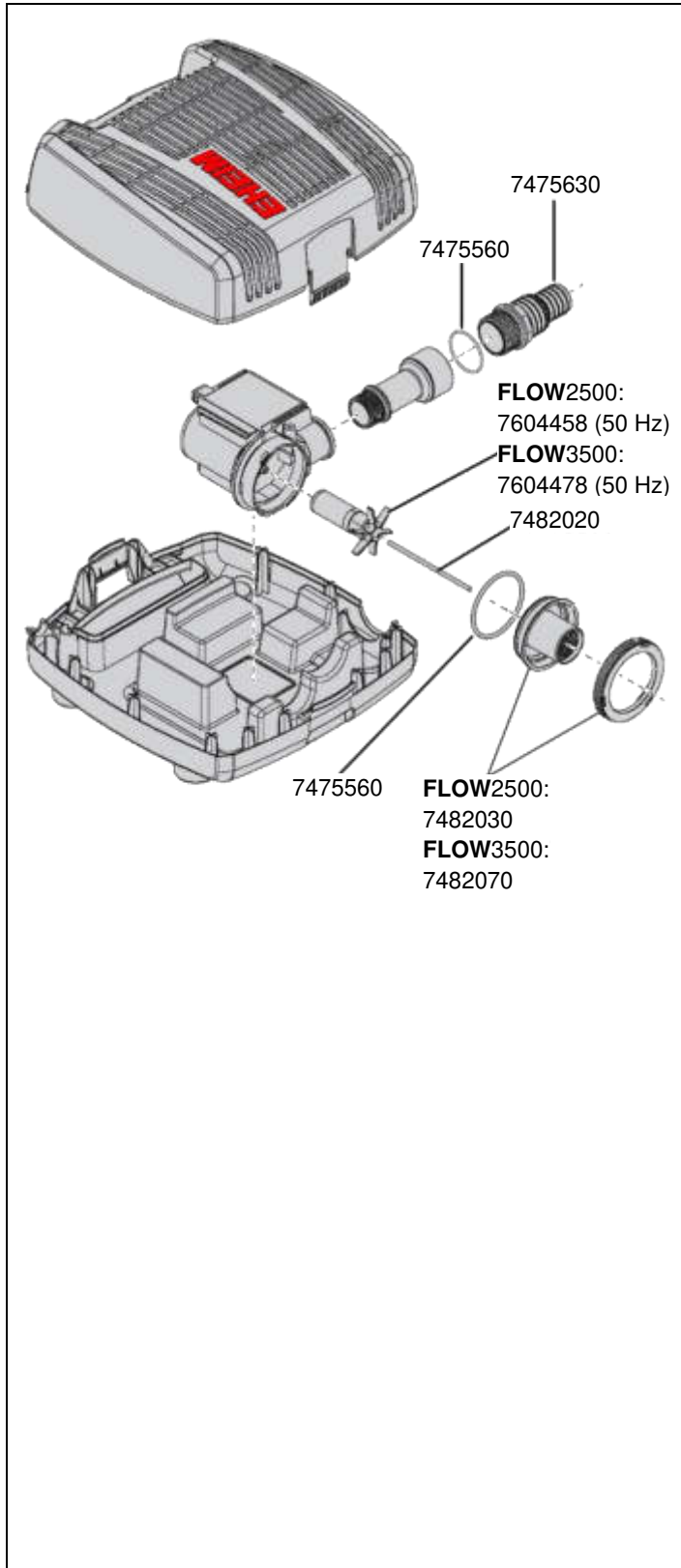
5102 Wasserspielpumpe PLAY 2500
 5103 Wasserspielpumpe PLAY 3500
 Ab Serie-Nr. xxxx02



Best.-Nr.	Ersatzteil
5205005	Düsensatz komplett
7426290	Keramik-Lagerbuchsen mit Gummidämpfer (2 Stück)
7482120	Pumpendeckel kpl. mit Dichtungsring und Haltering PLAY2500 , Typ 5102
7482130	Pumpendeckel kpl. mit Dichtungsring und Haltering für PLAY3500 , Typ 5103
7621388	Pumpenrad (50Hz) PLAY2500 , Typ 5102
7675558	Pumpenrad (50Hz) PLAY3500 , Typ 5103

7604 Teichpumpe FLOW 2500
5110 Teichpumpe FLOW 3500
Serien-Nr. xxxx01

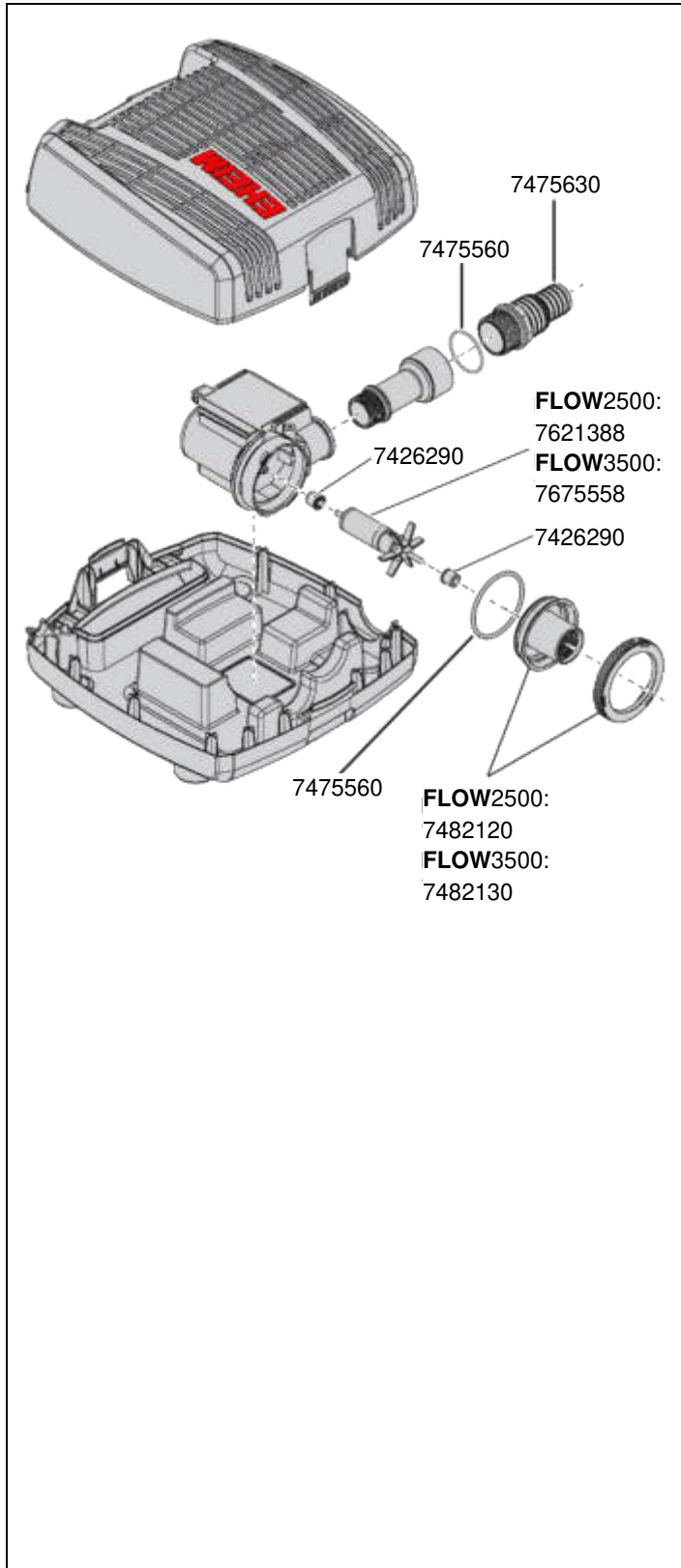
EHEIM
FLOW



Best.-Nr.	Ersatzteil
7475560	Satz Dichtung, 1x für Pumpendeckel 2x für Gewindestutzen
7475630	Gewindestutzen G 1" für Schlauch Ø 25/34 mm (1") oder Ø 1 1/4"
7482020	Keramik-Achse mit Tüllen
7482030	Pumpendeckel kpl. mit Achsstülpe, Dichtungsring und Verschlussring für FLOW2500 , Typ 7604
7482070	Pumpendeckel kpl. mit Achsstülpe, Dichtungsring und Verschlussring für FLOW3500 , Typ 5110
7604458	Pumpenrad (50Hz) für FLOW2500 , Typ 7604
7604478	Pumpenrad (50Hz) für FLOW3500 , Typ 5110

7604 Teichpumpe FLOW 2500
 5110 Teichpumpe FLOW 3500
 Serien-Nr. xxxx02

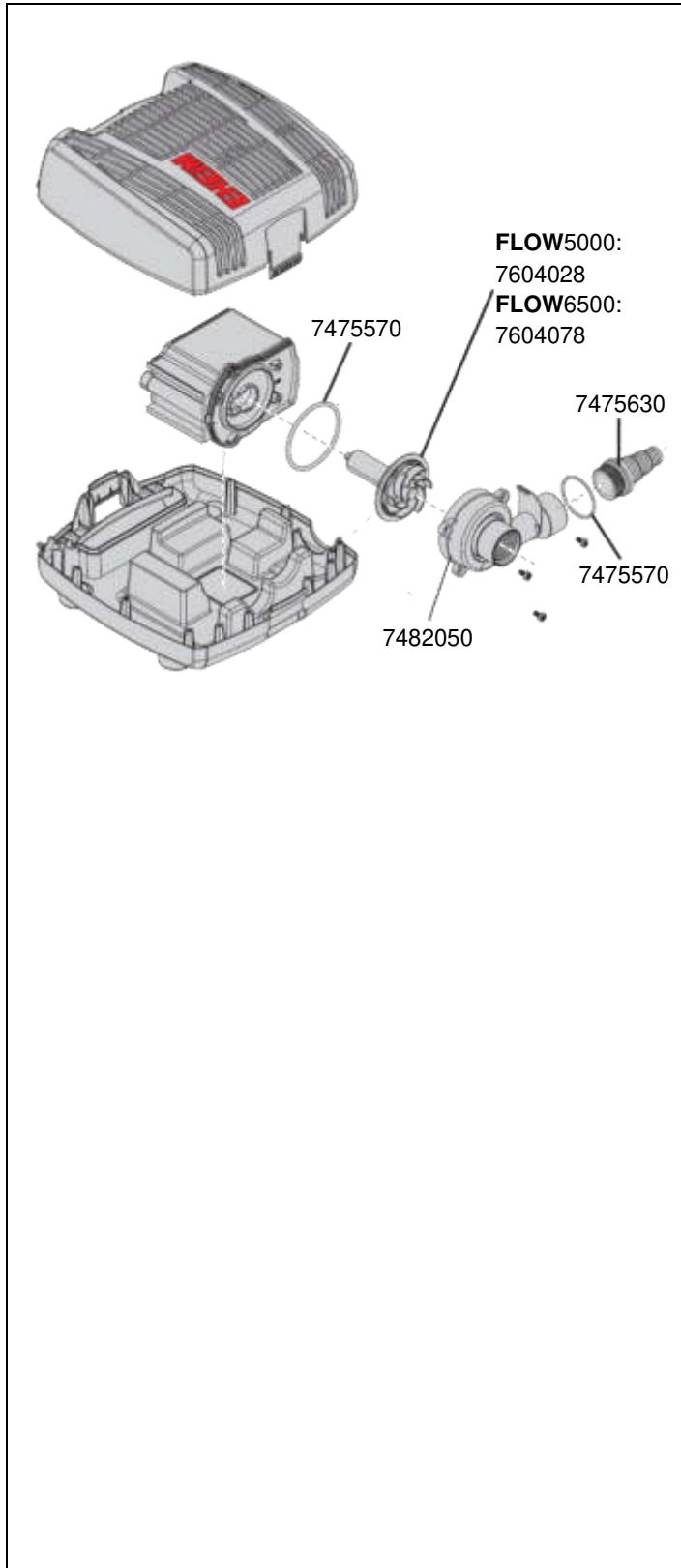
EHEIM
FLOW



Best.-Nr.	Ersatzteil
7426290	Keramik-Lagerbuchsen mit Gummidämpfer (2 Stück)
7475560	Satz Dichtung, 1x für Pumpendeckel 2x für Gewindestutzen
7475630	Gewindestutzen G 1" für Schlauch Ø 25/34 mm (1") oder Ø 1 1/4"
7482120	Pumpendeckel kpl. mit Achsstülle, Dichtungsring und Verschlussring für FLOW2500 , Typ 7604
7482130	Pumpendeckel kpl. mit Achsstülle, Dichtungsring und Verschlussring für FLOW3500 , Typ 5110
7621388	Pumpenrad (50Hz) für FLOW2500 , Typ 7604
7675558	Pumpenrad (50Hz) für FLOW3500 , Typ 5110

5111 Teichpumpe FLOW 5000
5112 Teichpumpe FLOW 6500

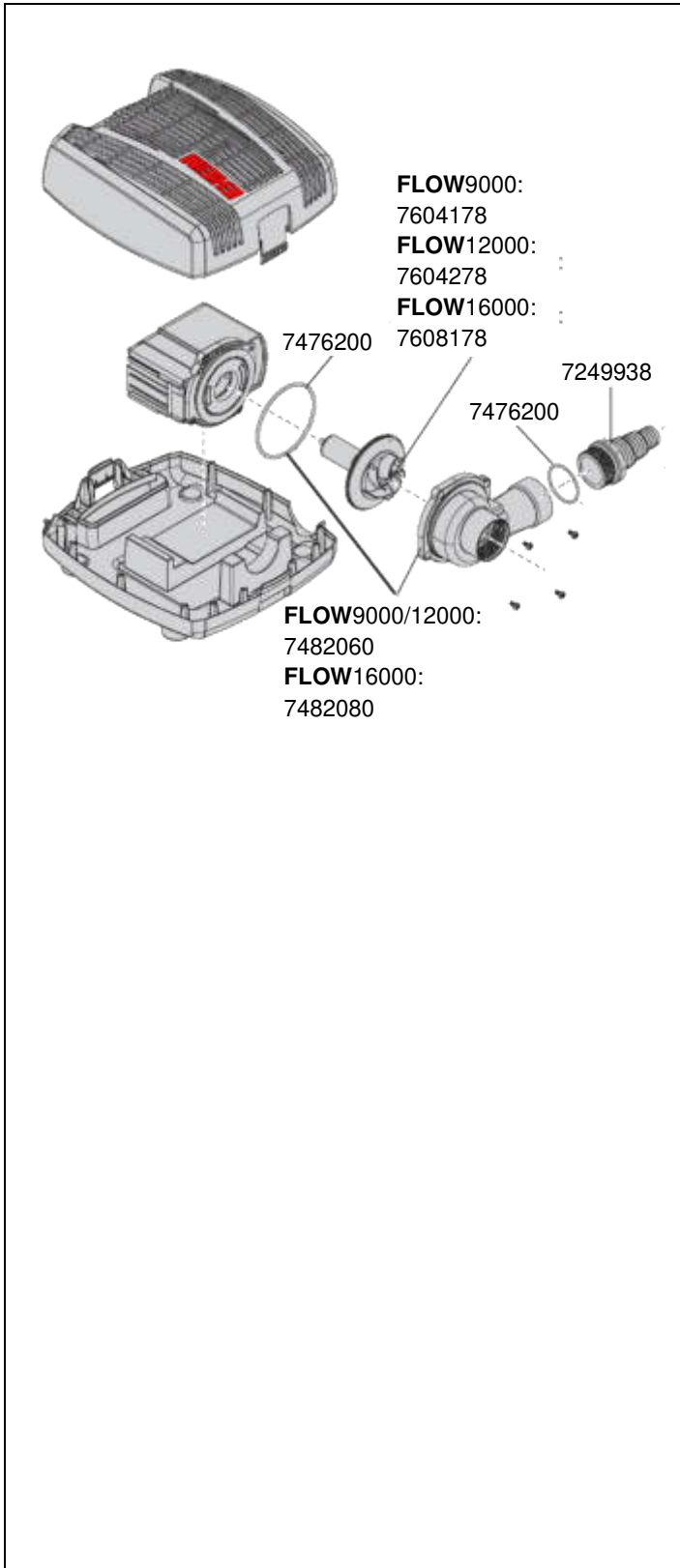
EHEIM
FLOW



Best.-Nr.	Ersatzteil
7475570	Satz Dichtung, 1x für Pumpendeckel 2x für Gewindestutzen
7475630	Gewindestutzen G 1" für Schlauch-Ø 25/34 mm oder Ø 1" / 1 1/4"
7482050	Pumpendeckel kpl. mit Dichtungsring und 3x Schrauben für FLOW 5000/6500 Typ 5111/5112
7604028	Pumpenrad (50Hz) für FLOW 5000, Typ 5111
7604078	Pumpenrad (50Hz) für FLOW 6500, Typ 5112

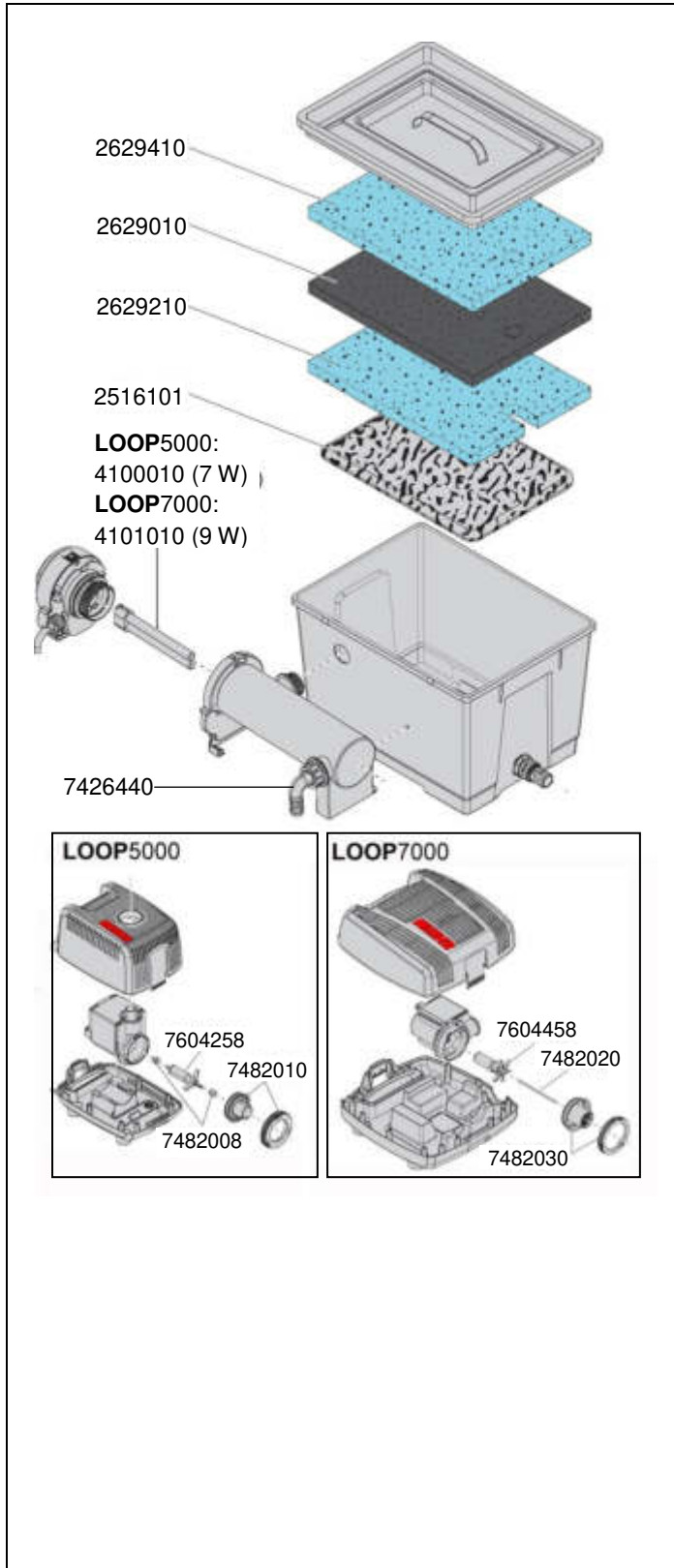
5113 Teichpumpe FLOW 9000
 5114 Teichpumpe FLOW 12000
 5115 Teichpumpe FLOW 16000

EHEIM
FLOW



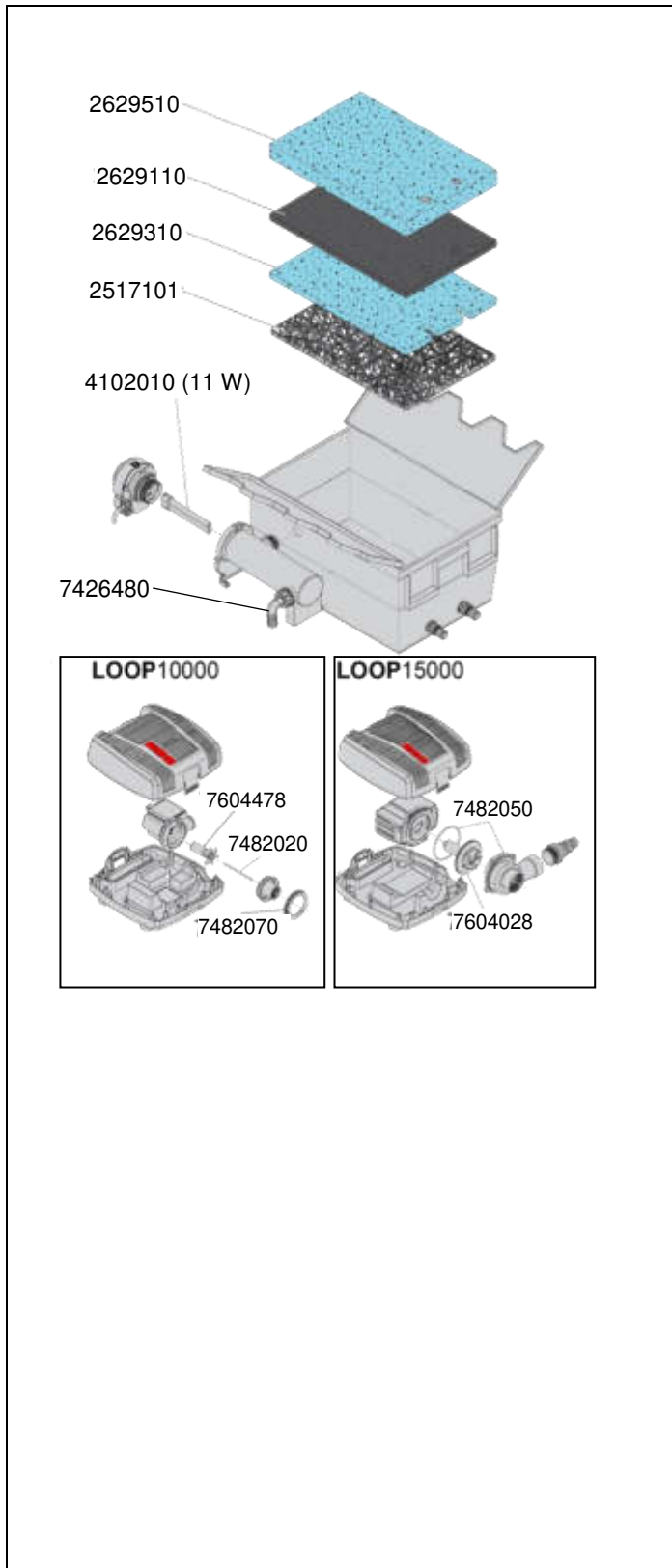
Best.-Nr.	Ersatzteil
7249938	Gewindestutzen G 1 1/2" kpl. mit Dichtungsring für Schlauch-Ø 1", 1 1/4" und 1 1/2"
7476200	Satz Dichtung, 1x für Pumpendeckel und 2x für Gewindestutzen
7482060	Pumpendeckel kpl. mit Dichtungsring und 4x Schrauben für FLOW 9000/12000 (Typ 5113/5114)
7482080	Pumpendeckel kpl. mit Dichtungsring und 4x Schrauben für FLOW 16000, (Typ 5115)
7604178	Pumpenrad (50Hz) für FLOW 9000, (Typ 5113)
7604278	Pumpenrad (50Hz) für FLOW 12000, (Typ 5114)
7608178	Pumpenrad (50Hz) für FLOW 16000, (Typ 5115)

5200 Durchlauffilter LOOP 5000
5201 Durchlauffilter LOOP 7000

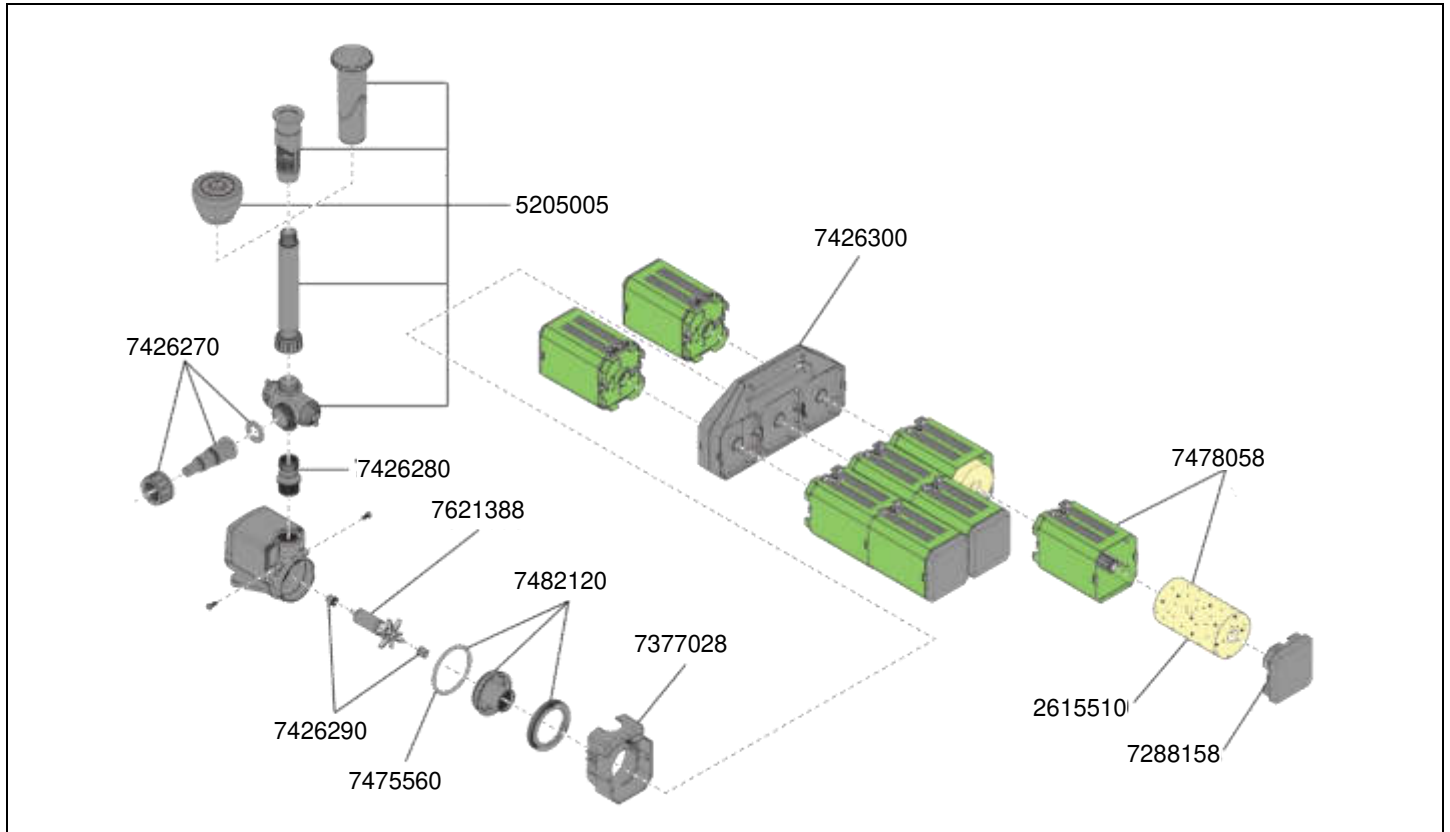


Best.-Nr.	Ersatzteil
2516101	Filtermaterial FILTERBIO (2,0 l)
2629010	Adsorptive Filtermatte REFINECOAL
2629210	Fein-Filtermatte REPLAYFINE (2 Stück)
2629410	Grob-Filtermatte REPLAYRAW (2 Stück)
4100010	UVC-Lampe GLOWUVC7 (7 Watt) für LOOP5000
4101010	UVC-Lampe GLOWUVC9 (9 Watt) für LOOP7000
7426440	Schlauchanschluss 90° transparent für Schlauch-Ø ¾" mit Flachdichtung und Überwurfmutter
7482008	Keramik-Lagerbuchse kpl. mit Dämpfung (2 Stück) für LOOP5000
7482010	Pumpendeckel kpl. mit Keramik- Lagerbuchse, Dichtungsring und Verschlussring für LOOP5000
7482020	Keramik-Achse mit Tüllen für LOOP7000
7482030	Pumpendeckel kpl. mit Achsstülpe, Dichtungsring und Verschlussring für LOOP7000
7604258	Pumpenrad (50Hz) mit Keramik Achse für LOOP5000
7604458	Pumpenrad (50Hz) für LOOP7000

5202 Durchlauffilter LOOP 10000
 5203 Durchlauffilter LOOP 15000



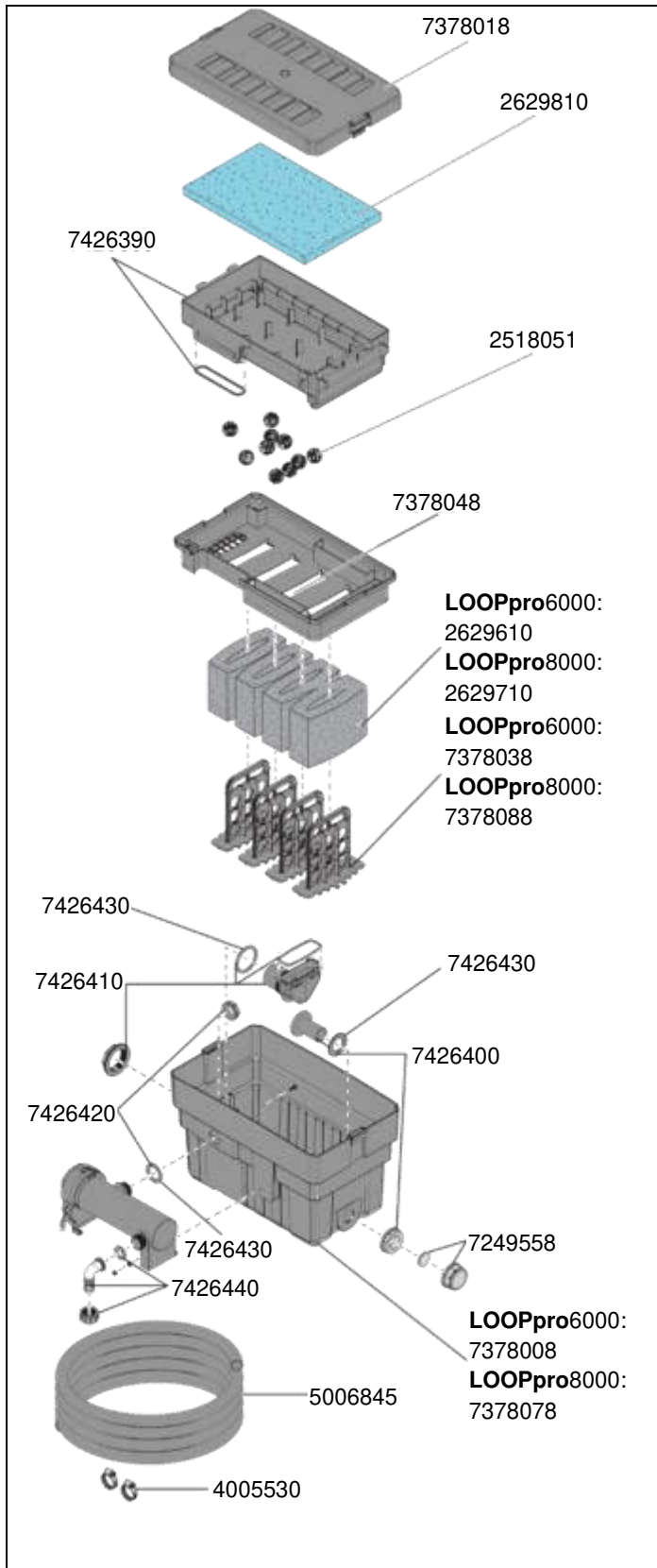
Best.-Nr.	Ersatzteil
2517101	Filtermaterial FILTERMEC (2,0 l)
2629110	Adsorptive Filtermatte REFINECOAL
2629310	Fein-Filtermatte REPLAYFINE (2 Stück)
2629510	Grob-Filtermatte REPLAYRAW (2 Stück)
4102010	UVC-Lampe GLOWUVC11 (11 Watt, 2G7)
7426480	Schlauchanschluss 90° transparent für Schlauch-Ø 1" mit Flachdichtung und Überwurfmutter
7482020	Keramik-Achse mit Tüllen für LOOP10000
7482050	Pumpengehäuse kpl. mit Dichtungsring und 3x Schrauben für LOOP15000
7482070	Pumpendeckel kpl. mit Achsstülpe, Dichtungsring und Verschlussring für LOOP10000
7604028	Pumpenrad (50Hz) für LOOP15000
7604478	Pumpenrad (50Hz) für LOOP10000



Best.-Nr.	Ersatzteil
5205005	Düsensatz kpl. mit je 1x Düse DANCE, BUBBLE und SPLASH
2615510	Filterpatrone (2 Stück)
7288158	Filterboden
7377028	Anschlussadapter für Pumpe
7426270	Schlauchanschluss kpl. für Schlauch-Ø. 1/2", 3/4" und 1", Überwurfmutter und Flachdichtung

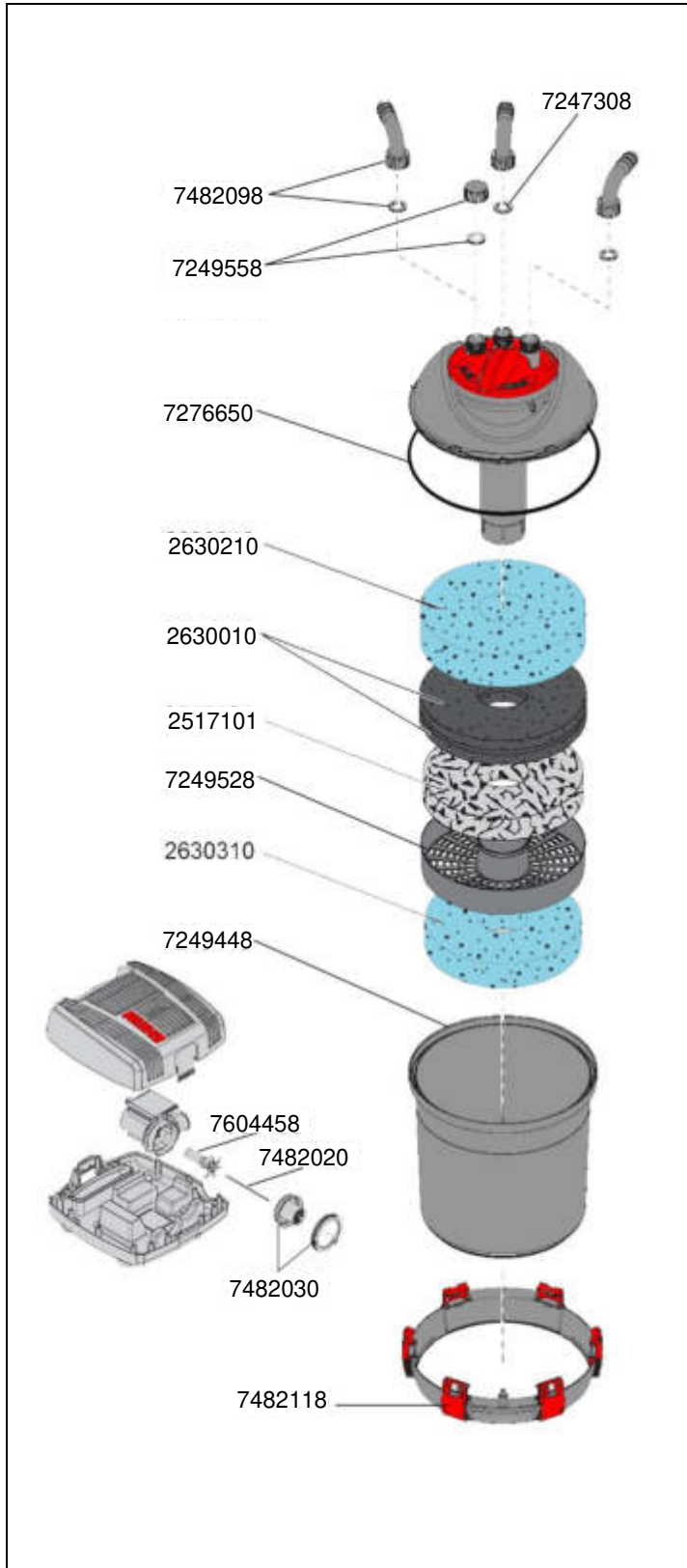
Best.-Nr.	Ersatzteil
7426280	Adapter mit Dichtungsring
7426290	Keramik-Lagerbuchse mit Dämpfung (2 Stück)
7426300	Anstussteil
7482120	Pumpendeckel mit Verschlussring und Dichtungsring
7475560	Satz Dichtungen
7478058	Erweiterungs-Set Behälterteil mit Filterpatrone
7621388	Pumpenrad (50 Hz)

5215 Durchlauffilter LOOPpro 6000
5216 Durchlauffilter LOOPpro 8000



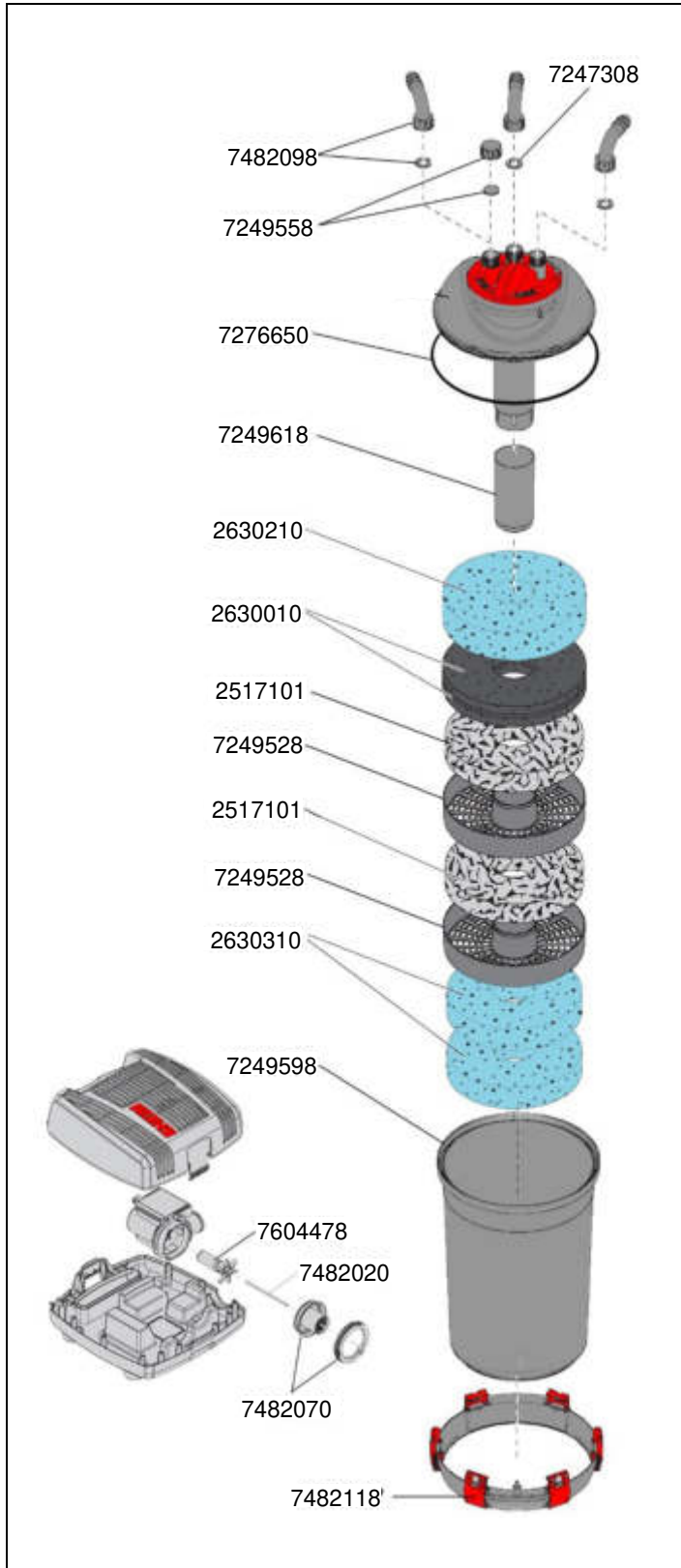
Best.-Nr.	Ersatzteil
2518051	EHEIM bioBalls (55 Stück)
2629610	Filterschwamm für LOOPpro6000 , Typ 5215 (2 Stück)
2629710	Filterschwamm für LOOPpro8000 , Typ 5216 (2 Stück)
2629810	Vorfiltermatte (2 Stück)
4005530	Schlauchklemme für Spiralschlauch Ø 3/4" (2 Stück)
5006845	Spiralschlauch für Teichfilter Ø 3/4" x 5 m
7249558	Verschlusskappe mit Dichtung
7378008	Filterbehälter für LOOPpro6000 , Typ 5215
7378018	Behälterdeckel
7378038	Aufnahme für Filterschwamm LOOPpro6000 , Typ 5215
7378048	Filtereinsatz
7378078	Filterbehälter für LOOPpro8000 , Typ 5216
7378088	Aufnahme für Filterschwamm LOOPpro8000 , Typ 5216
7426390	Vorfilterwanne mit Dichtung
7426400	Rückspülstutzen mit Dichtung und Überwurfmutter
7426410	Auslauftrichter mit Dichtungen und Überwurfmutter
7426420	Überwurfmutter mit Flachdichtung
7426430	Satz Dichtungen
7426440	Schlauchanschluss 90° transparent für Schlauch-Ø 3/4" mit Flachdichtung und Überwurfmutter

5210 Druckfilter PRESS 7000
 5212 Druckfilter PRESS 7000 mit CLEARUVC9



Best.-Nr.	Ersatzteil
2517101	Filtermaterial FILTERMEC (2,0 l)
2630010	Adsorptive Filtermatte REFINECOAL
2630210	Fein-Filtermatte REPLAYFINE (2 Stück)
2630310	Grob-Filtermatte REPLAYRAW (2 Stück)
7247308	Satz Flachdichtungen 3x für Schlauchanschluss
7249448	Filterbehälter
7249528	Filtereinsatz
7249558	Verschlusskappe mit Dichtung
7276650	Dichtungsring
7482098	Schlauchanschluss rechtwinklig komplett für Schlauch-Ø 1"
7482118	Verschlussclip
7482020	Keramik-Achse mit Tüllen
7482030	Pumpendeckel mit Achsstülpe, Dichtungsring und Verschlussring
7604458	Pumpenrad (50Hz)

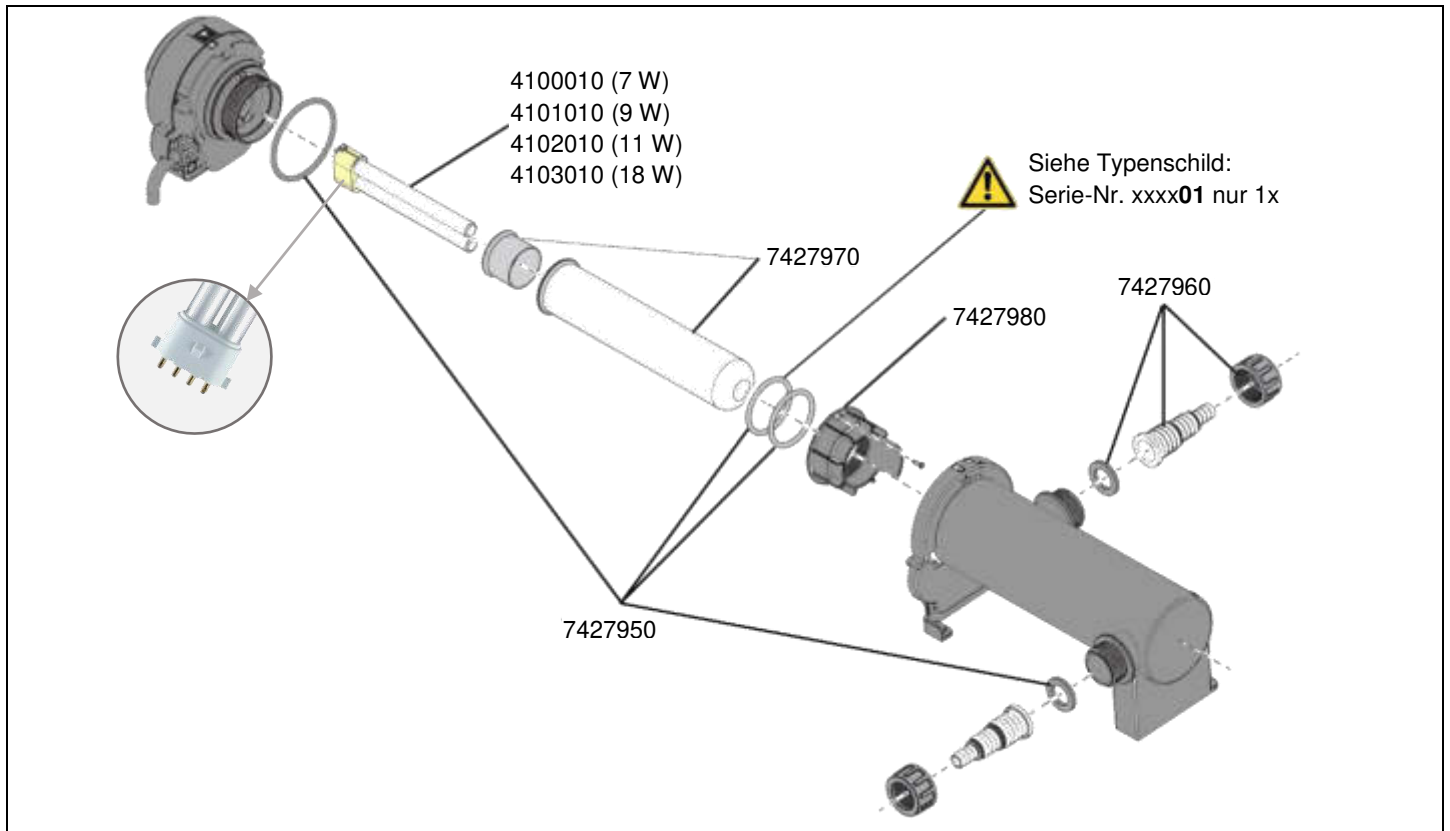
5211 Druckfilter PRESS 10000
 5213 Druckfilter PRESS 10000 mit CLEARUVC11



Best.-Nr.	Ersatzteil
2517101	Filtermaterial FILTERMEC (2,0 l)
2630010	Adsorptive Filtermatte REFINECOAL
2630210	Fein-Filtermatte REPLAYFINE (2 Stück)
2630310	Grob-Filtermatte REPLAYRAW (2 Stück)
7247308	Satz Flachdichtungen 3x für Schlauchanschluss
7249528	Filtereinsatz
7249558	Verschlusskappe mit Dichtung
7249598	Filterbehälter
7249618	Verlängerungsrohr
7276650	Dichtungsring
7482098	Schlauchanschluss rechtwinklig komplett für Schlauch-Ø 1"
7482118	Verschlussclip
7482020	Keramik-Achse mit Tüllen
7482070	Pumpendeckel mit Achsstüle, Dichtungsring und Verschlussring
7604478	Pumpenrad (50Hz)

5300 UVC-Klärer CLEARUVC 7
 5301 UVC-Klärer CLEARUVC 9
 5302 UVC-Klärer CLEARUVC 11
 5303 UVC-Klärer CLEARUVC 18

EHEIM
 CLEARUVC

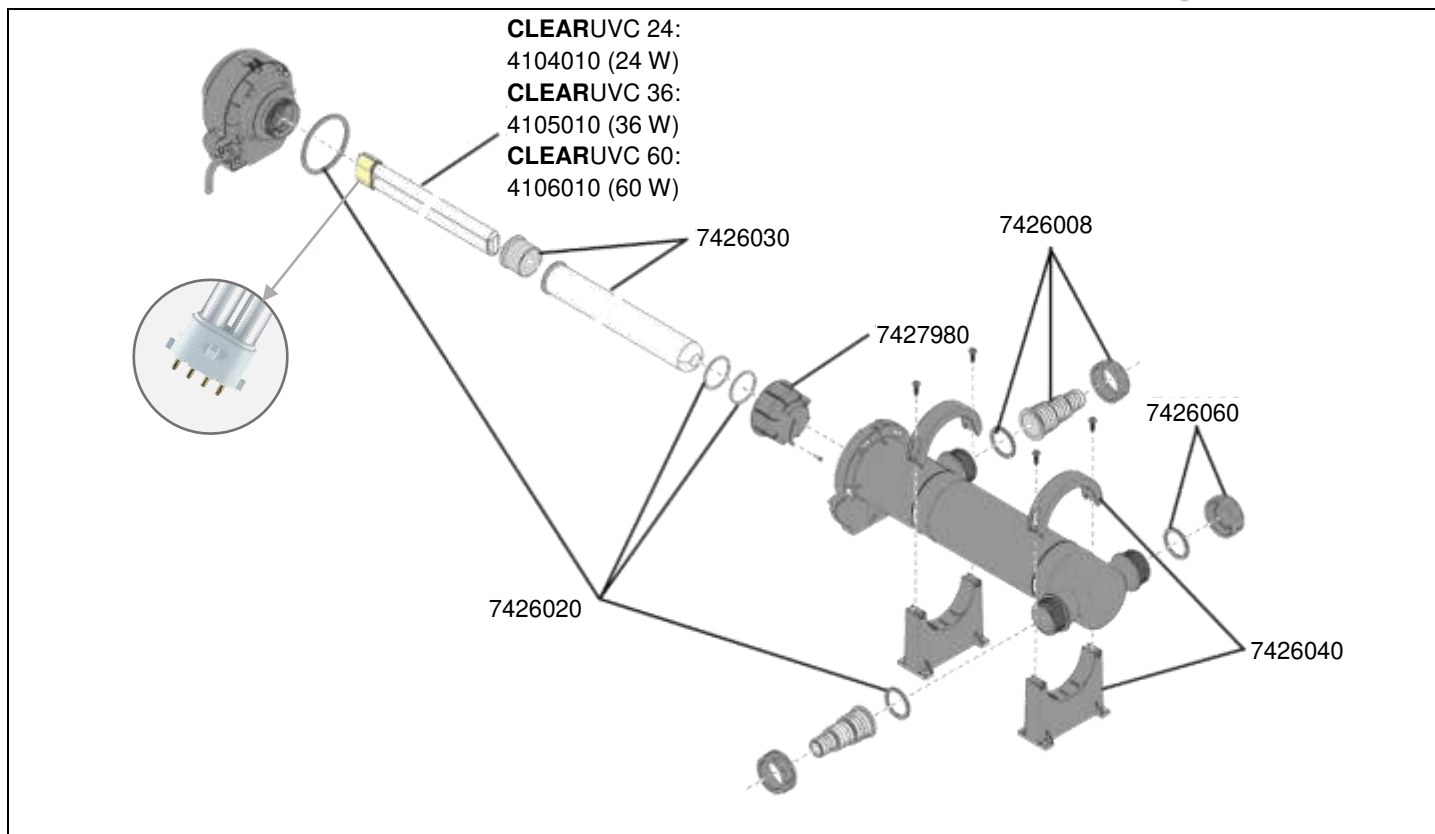


Best.-Nr.	Ersatzteil
4100010	UVC-Ersatzlampe GLOWUVC 7 (7 Watt, 2G7) für CLEARUVC 7 , Typ 5300
4101010	UVC-Ersatzlampe GLOWUVC 9 (9 Watt, 2G7) für CLEARUVC 9 , Typ 5301
4102010	UVC-Ersatzlampe GLOWUVC 11 (11 Watt, 2G7) für CLEARUVC 11 , Typ 5302
4103010	UVC-Ersatzlampe GLOWUVC 18 (18 Watt, 2G11) für CLEARUVC 18 , Typ 5303

Best.-Nr.	Ersatzteil
7427950	Satz Dichtungsringe bestehend aus: 1x für Gehäuse 2x für Quarzglas-Kolben ⚠ Bei Serie-Nr. xxxx01 nur 1 Stück 2x für Schlauchanschlussstutzen
7427960	Schlauchanschlussstutzen transparent für Schlauch-Ø 1/2", 3/4" und 1", Überwurfmutter und Flachdichtung
7427970	Quarzglas-Kolben mit Reflektorblech
7427980	Überwurfring und Sicherungsschraube für Quarzglas-Kolben

5304 UVC-Klärer CLEARUVC 24
 5305 UVC-Klärer CLEARUVC 36
 5306 UVC-Klärer CLEARUVC 60

EHEIM
 CLEARUVC

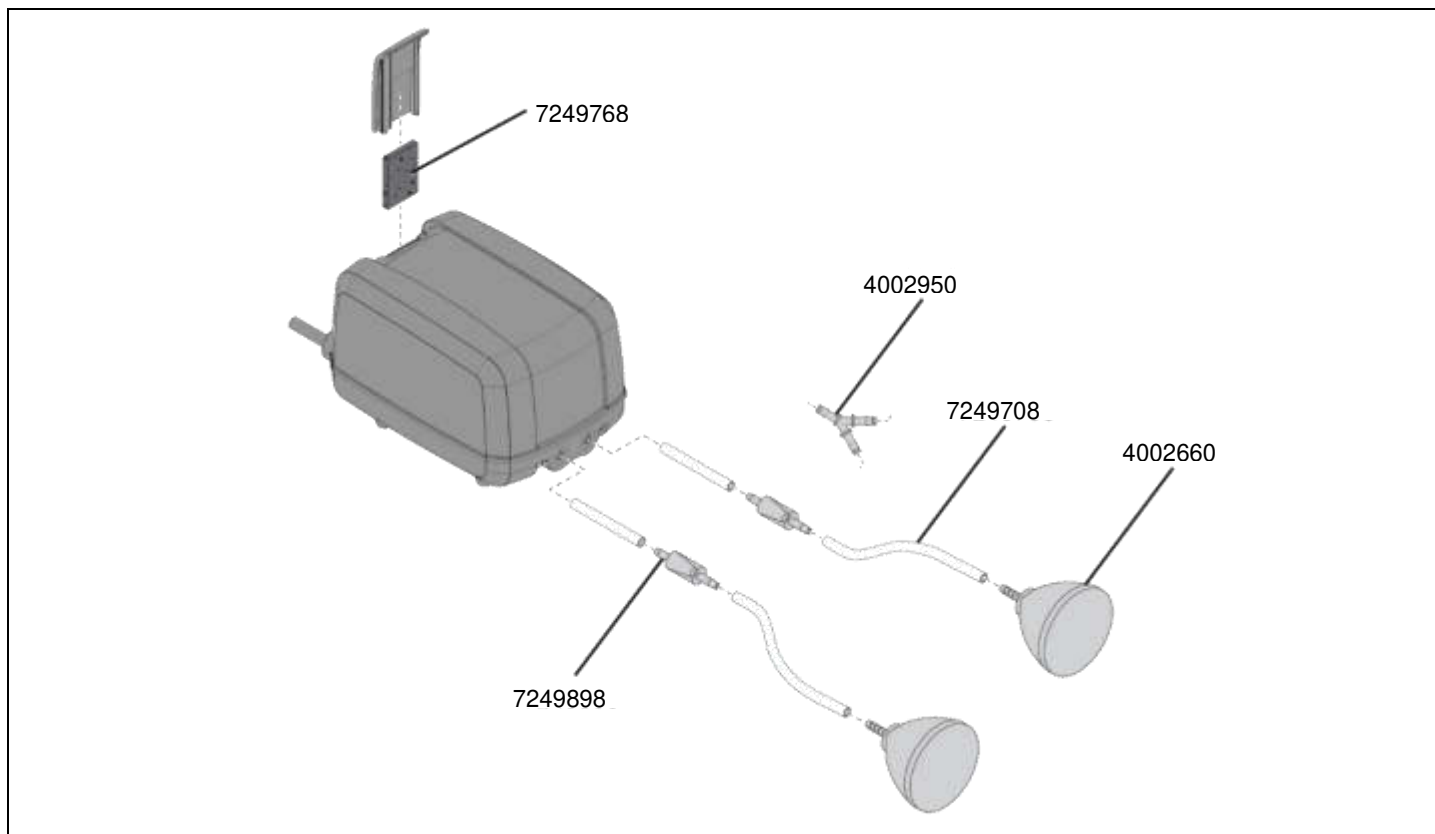


Best.-Nr.	Ersatzteil
4104010	UVC-Ersatzlampe GLOWUVC 24 (24 Watt, 2G11) für CLEARUVC 24 , Typ 5304
4105010	UVC-Ersatzlampe GLOWUVC 36 (36 Watt, 2G11) für CLEARUVC 36 , Typ 5305
4106010	UVC-Ersatzlampe GLOWUVC 60 (60 Watt, 2G11) für CLEARUVC 60 , Typ 5306
7426008	Schlauchanschlussstutzen transparent für Schlauch-Ø 1", 1 1/4" und 1 1/2", Überwurfmutter und Flachdichtung

Best.-Nr.	Ersatzteil
7426020	Satz Dichtungsringe 1x für Gehäuse 2x für Quarzglas-Kolben 3x für Schlauchanschlussstutzen
7426030	Quarzglas-Kolben mit Reflektorblech
7426040	Halterung komplett, 1x Unterteil, 1x Oberteil, 2x Schrauben
7426060	Verschlussstopfen mit Flachdichtung
7427980	Überwurfring und Sicherungs- schraube für Quarzglas-Kolben

5320 Teichbelüfter AIR 500
 5321 Teichbelüfter AIR 1000

EHEIM
 AIR



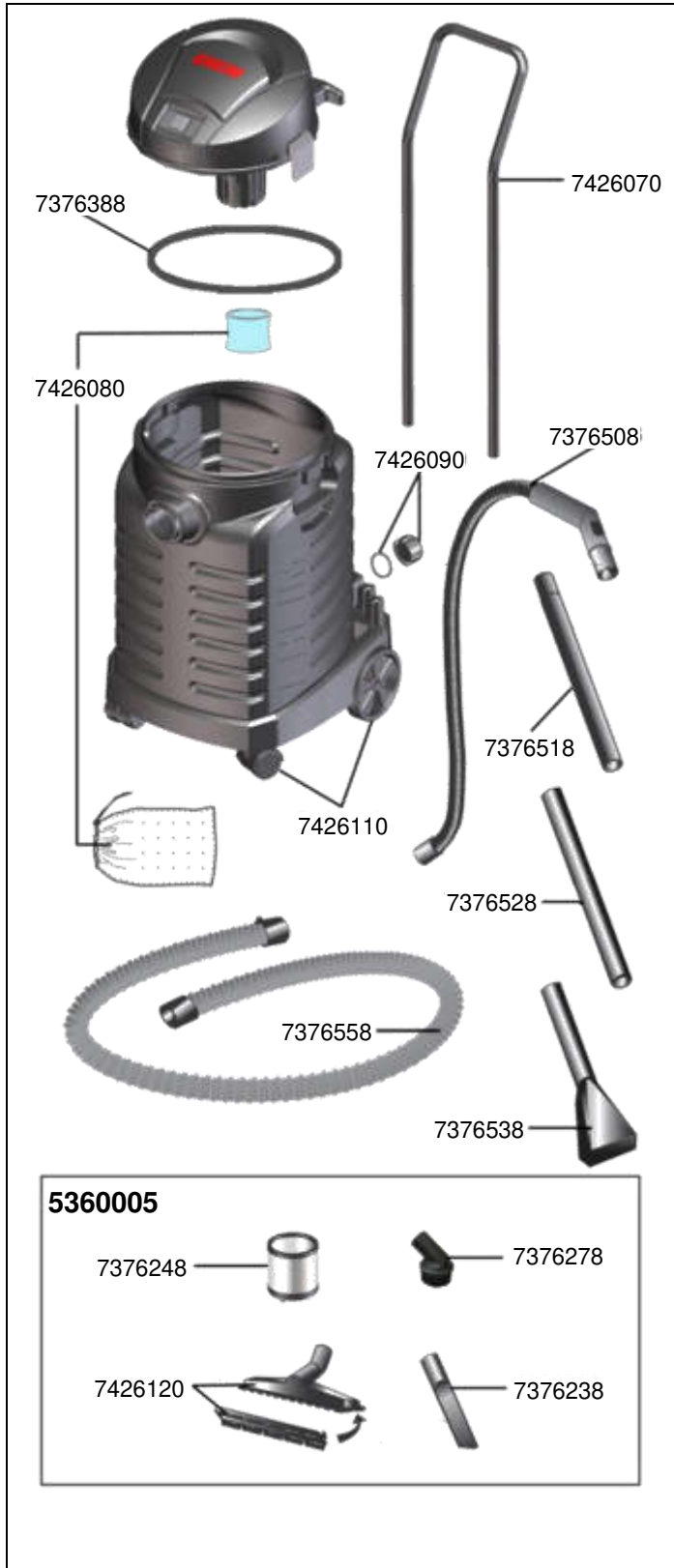
Best.-Nr.	Ersatzteil
4002660	Ausströmer für Schlauch-Ø 4/6 mm
4002950	Y-Stück für Schlauch-Ø 4/6 mm (2 Stück)
7249708	Silikonschlauch Ø 4/6 mm (5 m)

Best.-Nr.	Ersatzteil
7249768	Luftfilter (2 Stück)
7249898	Rückschlagventil für Luftpumpen nicht für CO2-Systeme geeignet



Best.-Nr.	Ersatzteil
7427930	Schwimmkörper komplett

5360 Teichschlammsauger VAC 40
5360005 Düsensatz für VAC 40



Best.-Nr.	Ersatzteil
7376388	Flachdichtung
7376508	Saugschlauch (ca. 4 m)
7376518	Rohrstück (schwarz)
7376528	Rohrstück (transparent)
7376538	Teich-Absaugdüse (transparent)
7376558	Ablaufschlauch (ca. 2,5 m)
7426070	Metallbügel mit Befestigungsschrauben
7426080	Satz Filterschwamm mit Arretierung (o. Abb.) und Schmutzfänger
7426090	Verschlusskappe mit Dichtungsring
7426110	Satz Räder je 1x Vorder- und Hinterrad
<hr/>	
Best.-Nr.	Ersatzteil
7376238	Fugendüse
7376248	Papierfaltenfilter für Staubsaugerbetrieb
7376278	Saugbürste
7426120	Bodendüse mit Bürsteneinsatz



EHEIM



EHEIM GmbH & Co. KG

Plochinger Str. 54
73779 Deizisau
Germany
Tel. +49 7153/70 02-01
Fax +49 7153/70 02-174
E-Mail: info@eheim.com



www.eheim.com

© EHEIM 7985010/07.22-de
Technische Änderungen/Irrtümer vorbehalten.