

EHEIM



4200060

Seilaufhängung powerLED+-Module
Suspension wire powerLED+-module
Suspension par câble powerLED+-module



4 011708 003527



7 20686 00352 1



EHEIM GmbH & Co.KG

Ploching Str. 54
73779 Deizisau
Germany

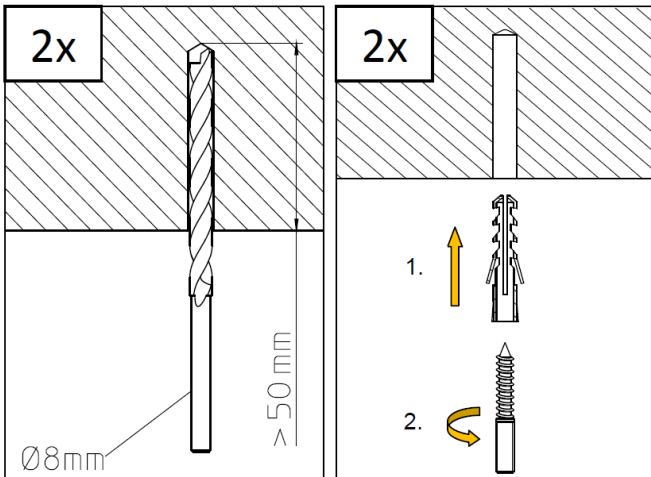
Tel. +49 7153/7002-01
Fax +49 7153/7002-174

www.eheim.com

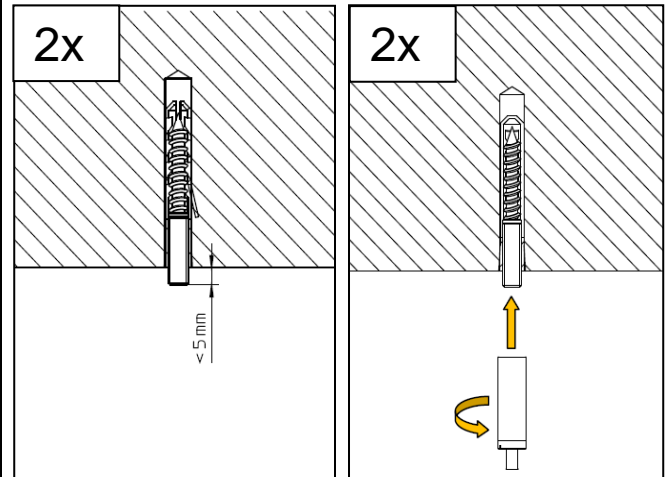
© EHEIM, Germany

7302950 / 08.23 - MiRe

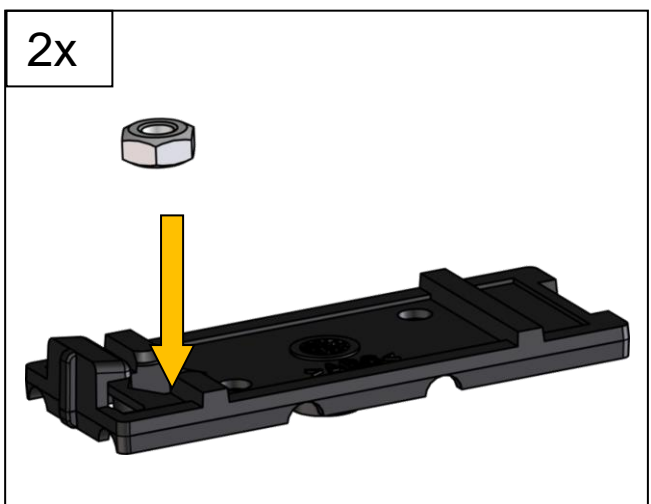
1



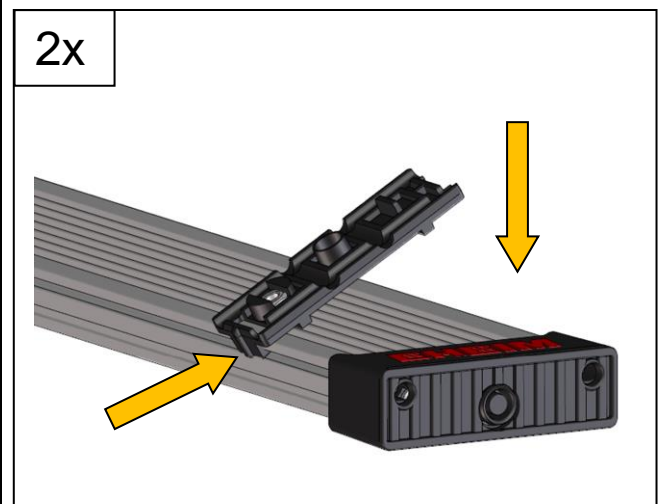
2



3



4



5

2x

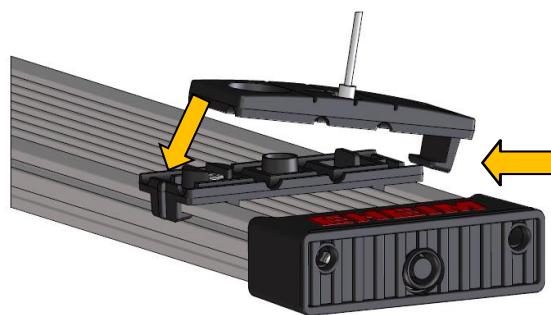


2x



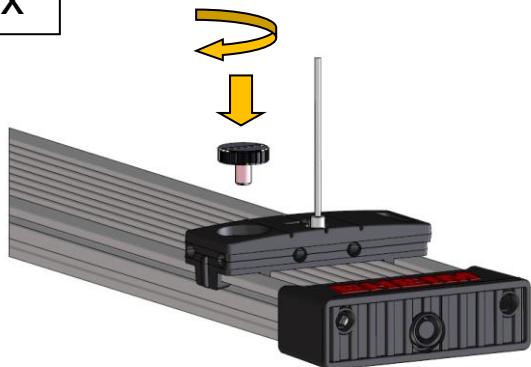
6

2x



7

2x



8

