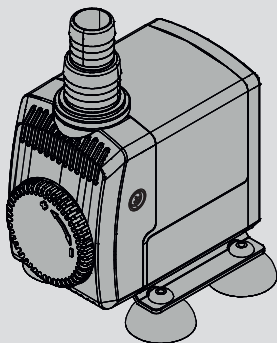


**EHEIM**  
compactON



**2100**  
**3000**



de **Bedienungsanleitung**

en **Operating manual**

fr **Mode d'emploi**

it **Istruzioni per l'uso**

es **Manual de instrucciones**

pt **Manual de instruções**

nl **Bedieningshandleiding**

da **Betjeningsvejledning**

sv **Bruksanvisning**

no **Bruksanvisning**

fi **Käyttöohje**

tr **Kullanma kılavuzu**

pl **Instrukcja obsługi**

cs **Návod k obsluze**

sk **Návod na obsluhu**

hu **Használati utasítás**

sl **Navodilo za upravljanje**

sr **Uputstvo za upotrebu**

ro **Manual de utilizare**

bg **Инструкция за експлоатация**

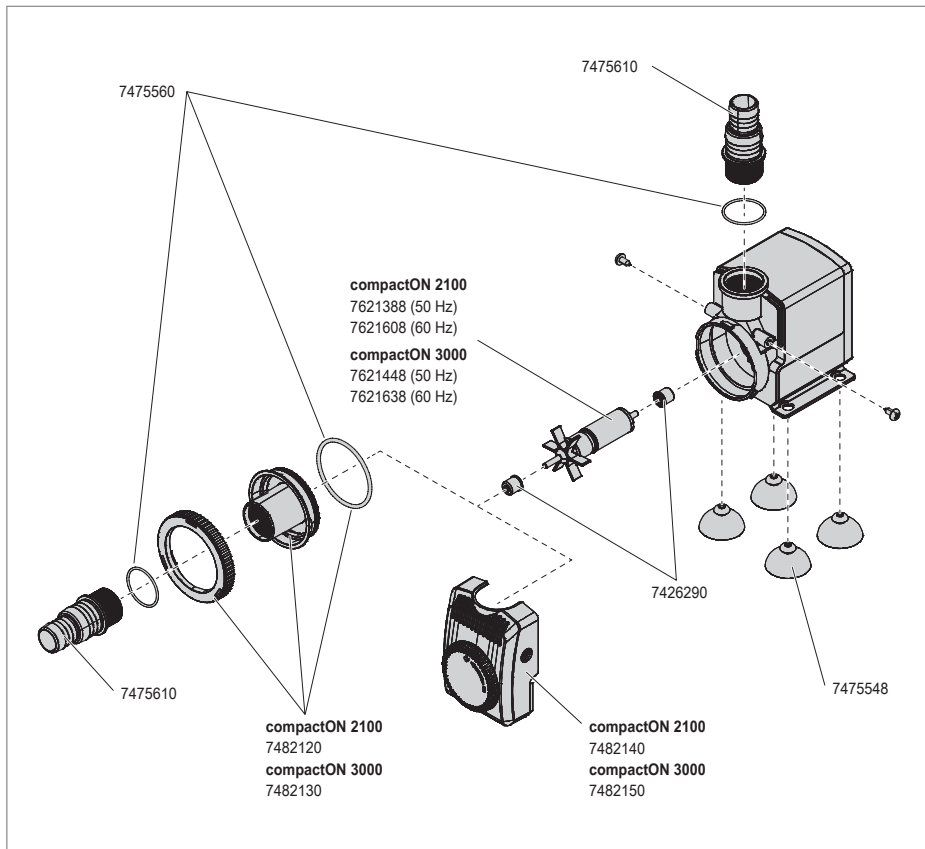
ru **Руководство по обслуживанию**

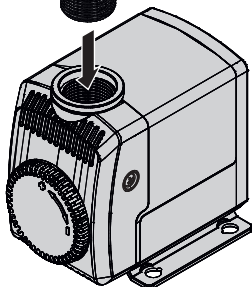
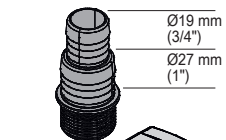
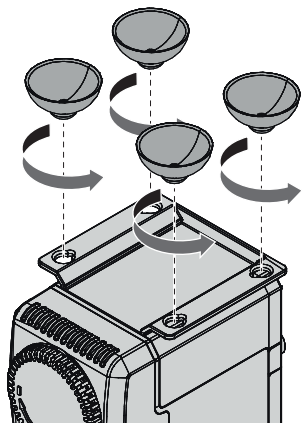
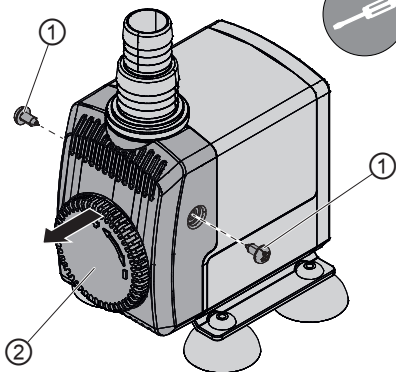
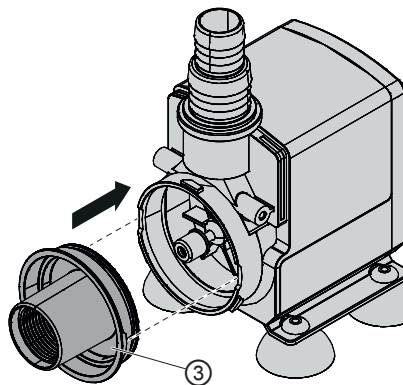
el **Οδηγίες χρήσης**

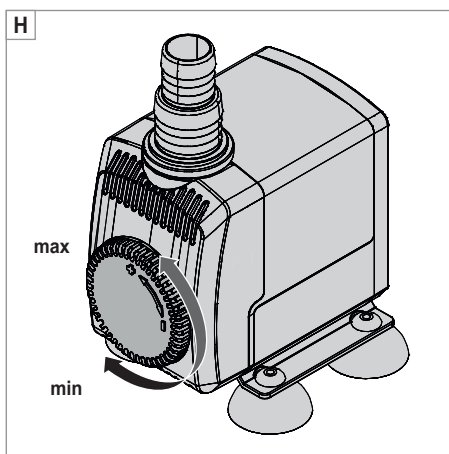
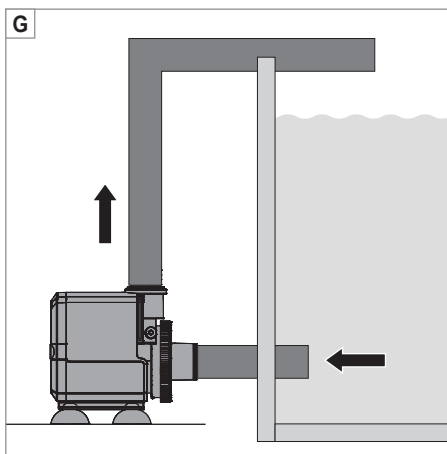
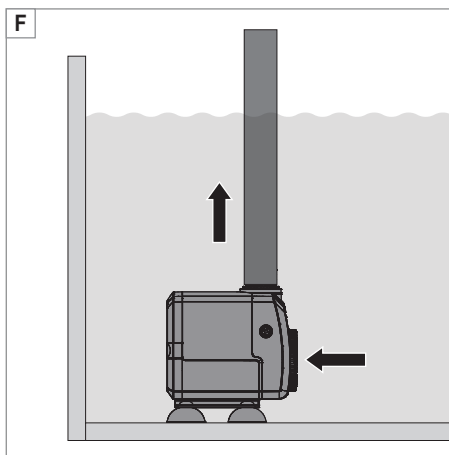
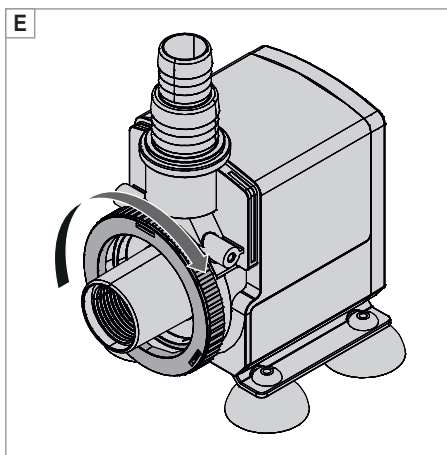
ko **사용 설명서**

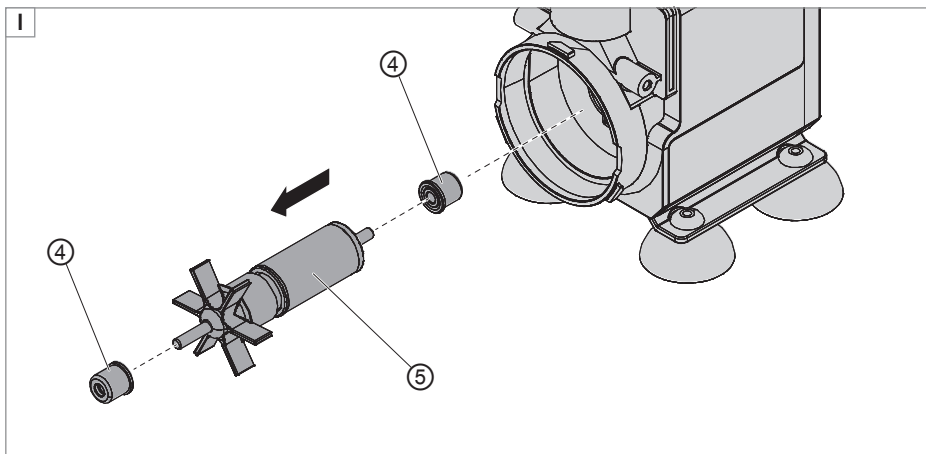
zh **操作说明书**

de	Bedienungsanleitung (Original) – Universalpumpe compactON 2100 / 3000.....	7
en	Operating manual (translation) – Universal pump compactON 2100 / 3000.....	17
fr	Notice d'utilisation (traduction) – Pompe universelle compactON 2100 / 3000 .....	24
it	Istruzioni per l'uso (traduzione) – Pompa universale compactON 2100 / 3000.....	31
es	Manual de instrucciones (traducción) – Bomba universal compactON 2100 / 3000.....	38
pt	Manual de instruções (tradução) – Bomba universal compactON 2100 / 3000 .....	45
nl	Bedieningshandleiding (vertaling) – Universele pomp compactON 2100 / 3000 .....	52
da	Betjeningsvejledning (oversættelse) – Universalpumpe compactON 2100 / 3000.....	59
sv	Bruksanvisning (översättning) – Universalpump compactON 2100 / 3000 .....	65
no	Bruksanvisning (oversettelse) – Universalpumpe compactON 2100 / 3000.....	72
fi	Käyttöohje (käännös) – Yleispumppu compactON 2100 / 3000 .....	79
tr	Kullanma kılavuzu (çeviri) – Üniversal pompa compactON 2100 / 3000.....	86
pl	Instrukcja obsługi (tłumaczenie) – Pompa uniwersalna compactON 2100 / 3000.....	93
cs	Návod k použití (překlad) – Univerzální čerpadlo compactON 2100 / 3000 .....	100
sk	Návod na obsluhu (preklad) – Univerzálne čerpadlo compactON 2100 / 3000.....	107
hu	Használati utasítás (fordítás) – compactON 2100 / 3000 univerzális pumpa.....	114
sl	Navodila za uporabo (prevod) – Univerzalna črpalca compactON 2100 / 3000.....	121
sr	Uputstvo za upotrebu (prevod) – Univerzalna pumpa compactON 2100 / 3000.....	128
ro	Manual de utilizare (traducere) – Pompă universală compactON 2100/3000 .....	135
bg	Инструкция за експлоатация (превод) – Универсална помпа compactON 2100 / 3000.....	142
ru	Руководство по эксплуатации (перевод) – Универсальный насос compactON 2100 / 3000 .....	149
el	Οδηγίες λειτουργίας (μετάφραση) – Αντλία γενικής χρήσης compactON 2100 / 3000.....	156
ko	사용 설명서 (번역) – 유니버설 펌프 compactON 2100 / 3000 .....	163
zh	操作说明书 (翻译件) – compactON 2100 / 3000 通用泵.....	169



**A****B****C****D**





## Bedienungsanleitung (Original) Universalpumpe compactON 2100 / 3000

### Allgemeine Benutzerhinweise

#### Informationen zum Gebrauch der Bedienungsanleitung



- ▶ Bevor Sie das Gerät zum ersten Mal in Betrieb nehmen, muss die Bedienungsanleitung vollständig gelesen und verstanden werden.
- ▶ Betrachten Sie die Bedienungsanleitung als Teil des Produkts und bewahren Sie sie gut und erreichbar auf.
- ▶ Fügen Sie diese Bedienungsanleitung bei Weitergabe des Geräts an Dritte bei.

#### Symbolerklärung

Die folgenden Symbole werden auf dem Gerät verwendet.



Das Gerät darf nur in Innenräumen für aquaristische Einsatzbereiche verwendet werden.



1 m

Die Eintauchtiefe des Geräts beträgt maximal 1 m.



Das Gerät besitzt die Schutzklasse II.

**IP68**

Das Symbol weist darauf hin, dass das Gerät gegen dauerndes Untertauchen geschützt ist.



Das Gerät ist nach den jeweiligen nationalen Vorschriften und Richtlinien approbiert und entspricht den EU-Normen.

Die folgenden Symbole und Signalworte werden in dieser Bedienungsanleitung verwendet.



**GEFAHR!**

Gefahr durch eine allgemeine Gefahrenquelle mit möglicher schwerer Körperverletzung oder Tod als Folge.



**GEFAHR!**

Gefahr durch Stromschlag mit möglicher schwerer Körperverletzung oder Tod als Folge.



**WARNUNG!**

Warnung vor einer möglichen Körperverletzung oder einem gesundheitlichen Risiko.



**VORSICHT!**

Hinweis auf die Gefahr von Sachschäden.



Hinweis mit nützlichen Informationen und Tipps.

Darstellungskonvention:

☞ **A** Verweis auf eine Abbildung, hier Verweis auf Abbildung A.

▶ Sie werden zu einer Handlung aufgefordert.

## Einsatzgebiet

Das Gerät und alle im Lieferumfang enthaltenen Teile sind für die Benutzung im privaten Bereich bestimmt und dürfen ausschließlich verwendet werden:

- für aquaristische Zwecke
- in Innenräumen
- unter Einhaltung der technischen Daten

Für das Gerät gelten folgende Einschränkungen:



- nicht für gewerbliche oder industrielle Zwecke verwenden
- nicht gefördert werden dürfen ätzende, leicht brennbare, aggressive oder explosive Stoffe, Lebensmittel sowie Trinkwasser
- die Wassertemperatur darf 35°C nicht überschreiten
- niemals ohne Wasserdurchfluss betreiben



## Sicherheit

Von diesem Gerät können Gefahren für Personen und Sachwerte ausgehen, wenn das Gerät unsachgemäß bzw. nicht dem Verwendungszweck entsprechend eingesetzt wird oder wenn die Sicherheitshinweise nicht beachtet werden.

### Für Ihre Sicherheit

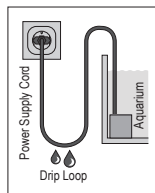


- Die Geräteverpackung und Kleinteile nicht in die Hände von Kindern oder Personen, die sich ihrer Handlungen nicht bewusst sind, gelangen lassen, da hiervon Gefahren ausgehen können (Erstickungsgefahr!). Von Tieren fern halten.
- Dieses Gerät ist nicht für den Gebrauch von Personen (einschließlich Kindern) mit verringerten körperlichen, sensorischen oder geistigen Fähigkeiten oder Mangel an Erfahrung und Wissen bestimmt, es sei denn, sie werden beaufsichtigt oder erhalten eine Anweisung hinsichtlich des Gebrauches des Gerätes von einer Person, die für ihre Sicherheit verantwortlich ist. Kinder sollten beaufsichtigt werden, um sicherzustellen, dass sie nicht mit dem Gerät spielen.
- Nur für europäische Märkte:  
Dieses Gerät kann von Kindern ab 3 Jahren sowie von Personen mit reduzierten physischen, sensorischen oder mentalen Fähigkeiten oder Mangel an Erfahrung und/oder Wissen benutzt werden, wenn sie beaufsichtigt oder bezüglich des sicheren Gebrauchs des Gerätes unterwiesen wurden und die daraus resultierenden Gefahren verstanden haben. Kinder dürfen nicht mit dem Gerät spielen.  
Reinigung und Benutzer-Wartung dürfen nicht durch Kinder durchgeführt werden, es sei denn, sie sind beaufsichtigt.
- Führen Sie vor Benutzung eine Sichtkontrolle durch, um sicherzustellen, dass das Gerät, insbesondere Netzkabel und Stecker, unbeschädigt sind.
- Reparaturen dürfen ausschließlich von einer EHEIM Servicestelle durchgeführt werden.
- Das Netzkabel dieses Gerätes kann nicht ersetzt werden. Bei Beschädigung des Kabels ist das Gerät zu verschrotten.
- Führen Sie nur Arbeiten durch, die in dieser Anleitung beschrieben sind.
- Verwenden Sie nur Original-Ersatzteile und -Zubehör für das Gerät.



- Das Gerät sollte über eine Fehlerstrom-Schutzeinrichtung mit einem Bemessungsfehlerstrom von maximal 30 mA abgesichert sein. Bei Fragen und Problemen wenden Sie sich an eine Elektrofachkraft.
- Trennen Sie sofort alle Geräte im Aquarium vom Stromnetz bei einer Wasserleckage bzw. wenn die Fehlerstrom-Schutzeinrichtung auslöst.

- Trennen Sie grundsätzlich alle Geräte im Aquarium vom Stromnetz, wenn sie nicht benutzt werden, bevor Sie Teile ein- bzw. ausbauen und vor allen Reinigungs- und Wartungsarbeiten.
- Schützen Sie Steckdose und Netzstecker vor Feuchtigkeit und Nässe. Bilden Sie mit dem Netzkabel unbedingt eine Tropfschleife. Diese verhindert, dass evtl. am Kabel entlang laufendes Wasser zur Steckdose gelangt und dadurch ein Kurzschluss verursacht wird.
- Die elektrischen Daten des Gerätes müssen mit den Daten des Stromnetzes übereinstimmen. Sie finden diese Daten auf dem Typenschild, der Verpackung oder in dieser Anleitung.



## Inbetriebnahme

### Schlauch anschließen

1. Kürzen Sie mit einer Säge das Anschlussstück auf den Durchmesser Ihres Schlauches (⊞A).
2. Schrauben Sie das Anschlussstück auf die Pumpe.
3. Verbinden Sie Ihren Schlauch mit dem Anschlussstück.

### Sauger montieren

1. Drehen Sie die Sauger in die Öffnungen des Motorkörpers (⊞B).



Tipp: Befeuchten Sie die Sauger mit Wasser zur einfacheren Montage.

### Pumpendeckel für externen Einsatz montieren



Die Pumpe kann innerhalb und außerhalb des Aquariums eingesetzt werden. Der Pumpendeckel ⊙ den externen Einsatz erlaubt z.B. den Anschluss eines Einlaufschlauches.

1. Lösen und entfernen Sie die zwei seitlichen Befestigungsschrauben ① (⊞C).
2. Ziehen Sie den Pumpendeckel ⊙ mit integriertem Leistungsregler nach vorne vom Motorkörper ab.
3. Drücken Sie den Pumpendeckel ⊙ in den Motorkörper (⊞D).
4. Schrauben Sie den Pumpendeckel mit dem Verschlussring fest (⊞E).



- ▶ Achten Sie darauf, dass die Nasen am Pumpendeckel in die Aussparungen im Motorkörper greifen.
  - ▶ Achten Sie darauf, dass das Pumpenrad komplett mit den beiden Lagerbuchsen (Ⓞ) (ⓈI) montiert ist.
  - ▶ Achten Sie darauf, dass der Verschlussring einrastet.
5. Schrauben Sie den Einlaufstutzen in den Pumpendeckel.
  6. Verbinden Sie Ihren Schlauch mit dem Einlaufstutzen.
  7. Den Pumpendeckel mit integriertem Leistungsregler können Sie wieder in umgekehrter Reihenfolge montieren.

## Bedienung



### **VORSICHT! Sachbeschädigung.**

Die Pumpe darf nicht trocken laufen.

### **Pumpe ein-/ausschalten**

1. **Innerhalb des Aquariums:** Befestigen Sie das Gerät unterhalb des Wasserspiegels am Boden oder an der Innenwand Ihres Aquariums (ⓈF). Achten Sie auf die maximale Tauchtiefe (siehe Technische Daten).  
**Außerhalb des Aquariums:** Befestigen Sie das Gerät auf einer stabilen Oberfläche außerhalb Ihres Aquariums (ⓈG).
2. Stecken Sie den Netzstecker in die Netzsteckdose. **Achtung: Die Pumpe läuft sofort an!**
3. Ziehen Sie zum Ausschalten den Netzstecker aus der Netzsteckdose.

### **Durchfluss regeln**

1. Drehen Sie den Leistungsregler um den Wasserdurchfluss einzustellen (ⓈH).

## Wartung



### **GEFAHR! Stromschlag!**

- ▶ Trennen Sie grundsätzlich vor Wartungsarbeiten alle Geräte vom Stromnetz.



### **VORSICHT! Sachbeschädigung.**

- ▶ Verwenden Sie zur Reinigung keine harten Gegenstände oder aggressive Reinigungsmittel.

- ▶ Die Gerätekomponenten sind nicht spülmaschinenbeständig! Reinigen Sie das Gerät bzw. Geräteteile nicht in der Spülmaschine.

**i** In den nachstehenden Abschnitten sind Wartungsarbeiten beschrieben, die für einen optimalen und störungsfreien Betrieb erforderlich sind. Eine regelmäßige Wartung verlängert die Lebensdauer und sichert über einen langen Zeitraum die Funktion des Geräts.

### Pumpe reinigen

1. Nehmen Sie die Pumpe aus dem Aquarium.
2. Lösen und entfernen Sie die zwei seitlichen Befestigungsschrauben ① (⊗C).
3. Ziehen Sie den Pumpendeckel ② nach vorne vom Motorkörper ab.
4. Ziehen Sie das Pumpenrad ③ aus dem Motorkörper (⊗I).
5. Reinigen Sie alle Komponenten unter fließendem Wasser.
6. Montieren Sie die Pumpe wieder in umgekehrter Reihenfolge.

## Beheben von Störungen



### ACHTUNG! Stromschlag!

- ▶ Ziehen Sie vor dem Beheben von Störungen den Netzstecker.

Störung	Mögliche Ursache	Abhilfe
Pumpe läuft nicht an	Netzspannung fehlt	<ul style="list-style-type: none"> <li>▶ Überprüfen Sie die Netzspannung</li> <li>▶ Kontrollieren Sie die Zuleitung</li> </ul>
Pumpe fördert nicht	Netzstecker ist nicht eingesteckt	▶ Stecken Sie den Netzstecker in die Netzsteckdose
	Pumpenrad ist blockiert	▶ Reinigen Sie die Pumpe
	Thermischer Schutzschalter ist aktiviert	<ol style="list-style-type: none"> <li>1. Ziehen Sie den Netzstecker und lassen Sie die Pumpe abkühlen.</li> <li>2. Stecken Sie nach ca. einer Stunde den Netzstecker wieder ein.</li> </ol>

Störung	Mögliche Ursache	Abhilfe
Pumpe fördert ungenügend	Leistungsregler ist verschmutzt	► Reinigen Sie den Leistungsregler

Bei sonstigen Störungen wenden Sie sich bitte an den EHEIM Service.

## Außerbetriebnahme und Entsorgung

### Lagern



1. Nehmen Sie das Gerät aus dem Aquarium.
2. Reinigen Sie das Gerät
3. Lagern Sie das Gerät an einem frostsicheren Ort.

### Entsorgen



Beachten Sie im Falle der Entsorgung des Geräts die jeweiligen gesetzlichen Vorschriften. Information zur Entsorgung von elektrischen und elektronischen Geräten in der europäischen Gemeinschaft: Innerhalb der Europäischen Gemeinschaft wird für elektrisch betriebene Geräte die Entsorgung durch nationale Regelungen vorgegeben, die auf der EU-Richtlinie 2012/19/EU über Elektronik-Altgeräte (WEEE) basieren. Danach darf das Gerät nicht mehr mit dem kommunalen oder Hausmüll entsorgt werden. Das Gerät wird bei den kommunalen Sammelstellen bzw. Wertstoffhöfen kostenlos entgegengenommen. Die Produktverpackung besteht aus recyclingfähigen Materialien. Entsorgen Sie diese umweltgerecht und führen diese der Wiederverwertung zu.

#### Für Deutschland gilt:

Besitzer von Altgeräten aus privaten Haushalten können diese bei den Sammelstellen der öffentlich-rechtlichen Entsorgungsträger oder bei den von Herstellern oder Vertreibern im Sinne des ElektroG eingerichteten Rücknahmestellen unentgeltlich abgeben.

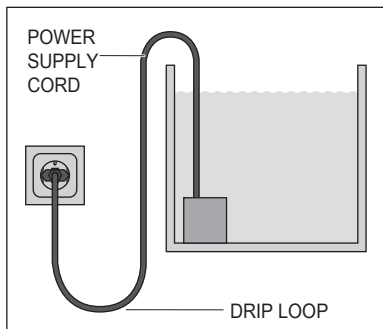
# VERY IMPORTANT SAFETY INSTRUCTIONS

**WARNING-** To guard against injury, basic safety precautions should be observed, including the following.

- FOR HOUSEHOLD USE ONLY
- WARNING! RISK OF ELECTRIC SHOCK!
- This pump has not been investigated for use in swimming pools areas!
- DO NOT RUN DRY!

## READ AND FOLLOW ALL SAFETY INSTRUCTIONS.

- DANGER. To avoid possible electric shock, special care should be taken since water is employed in the use of aquarium equipment. For each of the following situations, do not attempt repairs by yourself; return the appliance to an authorized service facility for service or discard the appliance.
- If the appliance shows any sign of abnormal water leakage, immediately unplug it from the power source.
- Carefully examine the appliance after installation. It should not be plugged in if there is water on parts not intended to be wet.
- Do not operate any appliance if it has a damaged cord or plug, or if it is malfunctioning or if it is dropped or damaged in any manner.



- To avoid the possibility of the appliance plug or receptacle getting wet, position aquarium stand and tank to one side of a wall mounted receptacle to prevent water from dripping onto the receptacle or plug. A “drip loop”, shown in the figure, should be arranged by the user for each cord connecting the aquarium appliance to a receptacle. The “drip loop” is that part of the cord below the level of the receptacle, to prevent water travelling along the cord and coming in contact with the receptacle. If the plug or receptacle does get wet, **DON'T** unplug the cord; disconnect the fuse or circuit breaker that supplies power to the appliance. Then unplug and examine for presence of water in the receptacle.
- Close supervision is necessary when any appliance is used by or near children.
  - To avoid injury, do not contact moving parts.
- Always unplug an appliance from an outlet when not in use, before putting or taking off parts, and before cleaning. Never yank cord to pull plug from outlet. Grasp the plug and pull to disconnect.
- Do not use an appliance for other than intended use. The use of attachments not recommended or sold by the appliance manufacturer may cause an unsafe condition.
- Do not install or store the appliance where it will be exposed to the weather or to temperatures below freezing.
- Make sure an appliance mounted on a tank is securely installed before operating it.
- Read and observe all the important notices on the appliance and its cord.
- If an extension cord is necessary, a cord with a proper rating should be used. A cord rated for less amperes or watts than the appliance rating may overheat. Care should be taken to arrange the cord so that it will not be tripped over or pulled.
- Check that the voltage shown on the label of the unit corresponds to the voltage of the mains supply.
- Disconnect all electrical appliances from the mains before placing hands in the water.

- The line cord of this unit cannot be replaced or repaired. Should the line cord become damaged the appliance must be discarded.

**KEEP THESE INSTRUCTIONS FOR  
FUTURE REFERENCE.**



## Operating manual (translation) Universal pump compactON 2100 / 3000

### General user instructions

#### Information on using the operating manual



- ▶ Before using the appliance for the first time, the operating manual must be read fully and understood.
- ▶ Consider the operating manual as part of the product and keep in a safe and accessible location.
- ▶ Enclose this operating manual if passing the appliance on to a third party.

#### Symbol explanation

The following symbols are used on the appliance.



The appliance must only be used indoors, and exclusively for aquariums.



The appliance has an immersion depth of max. 1 m.



The appliance is of protection class II.

**IP68** The symbol indicates that the appliance is protected against permanent submerging.



The appliance is certified according to the relevant national regulations and directives, and conforms to EU standards

The following symbols and signal words are used in this operating manual.



#### **DANGER!**

Risk of serious personal injury or death from a general source of danger.



**DANGER!**

Danger of electric shock with the risk of serious personal injury or death.



**WARNING!**

Danger of serious personal injury or health hazard.



**CAUTION!**

Note on the risk of material damage.



Note with useful information and tips.

Typographical conventions:

☞ **A** Reference to a figure, in this case, reference to figure A.

▶ You are prompted for an action.

## Application

The appliance and all parts included in the scope of delivery are intended for private use and must only be used:

- for aquarium-related purposes
- indoors
- in compliance with the technical data

The following limitations apply to the appliance:



- do not use for commercial or industrial purposes
- do not pump caustic, inflammable, aggressive or explosive substances, food or drinking water
- the water temperature may not exceed 35°C
- never operate without a water flow

## Safety

Risks for persons and property can arise from this appliance if the appliance is improperly used or not used as intended or if the safety instructions are not heeded.

### For your safety

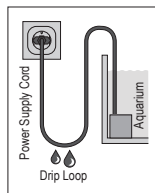


- Do not let the appliance packaging and small parts get into the hands of children or people who are unaware of how to handle them, as hazards can arise (danger of suffocation!). Keep away from animals.
- This appliance is not intended for use by persons (including children) with reduced physical, sensory or mental capabilities, or lack of experience and knowledge, unless they are under the supervision of someone responsible for their safety or have received instruction on usage of the appliance from said person. Children should be supervised to ensure that they do not play with the appliance.
- Only for European markets:  
This appliance can be used by children from the age of 3 and by persons with reduced physical, sensory or mental capabilities or lack of experience and/or knowledge if they are supervised and have been instructed in the safe use of the appliance and have understood the resulting dangers. Children must not play with the appliance. Cleaning and user maintenance must not be carried out by children unless they are supervised.
- Before use, carry out a visual inspection to ensure that the appliance, especially the mains cable and plug, are undamaged.
- Repairs must only be carried out by an EHEIM service centre.
- The mains cable of this appliance cannot be replaced. If the cable is damaged, the appliance must be scrapped.
- Only carry out the work described in these instructions.
- Only use original spare parts and accessories for the appliance.



- The appliance should be protected by a residual current protection device with a maximum rated residual current of 30 mA. Please contact an electrician if there are any questions or problems.
- In the event of water leakage or when the residual current protection device is triggered, immediately disconnect all devices in the aquarium from the power supply.
- If they are not being used, always disconnect all devices in the aquarium from the power supply before you install/remove any parts and before all cleaning and maintenance work.

- Protect the mains socket and mains plug against moisture and wetness. A drip loop must be formed with the mains cable. This prevents any water running along the cable to the mains socket, which would result in a short-circuit.
- The electrical data of the appliance must match the data of the power mains. This data is found on the type plate, the packaging and in these instructions.



## Commissioning

### Connecting the hose

1. Use a saw to shorten the connecting piece to the diameter of your hose (⊗A).
2. Screw the connecting piece onto the pump.
3. Connect your hose to the connecting piece.

### Installing suction devices

1. Screw the suction devices into the openings of the body of the engine (⊗B).

**i**


Hint: Moisten the suction devices with water for easier installation.

### Installing the pump cover for external use

**i**

The pump can be used inside and outside of the aquarium. Among the benefits of the pump cover ③ for external use is that it allows the connection of an inlet hose.

1. Loosen and remove the two lateral fastening screws ① (⊗C).
2. Pull the pump cover ② with integrated power controller out of the engine body from the front.
3. Push the pump cover ③ into the engine body (⊗D).
4. Tighten the pump cover with the locking ring (⊗E).

-  ▶ Make sure that the lugs on the pump cover engage in the recesses in the motor body.
- ▶ Make sure that the impeller is installed complete with the two bearing bushes (ⓐ) (ⓑ).
- ▶ Make sure that the locking ring engages.

5. Screw the intake nozzle into the pump cover.
6. Connect your hose to the intake nozzle.
7. You can re-install the pump cover with integrated power controller in reverse order.

## Operation

-  **CAUTION! Material damage.**  
The pump must not run dry.

### Switching the pump on/off

1. **Inside the aquarium:** Attach the device below water level at the bottom or the inside of your aquarium (ⓐF). Pay attention to the maximum pond depth (see Technical data).  
**Outside the aquarium:** Attach the device to a stable surface outside of your aquarium (ⓐG).
2. Insert the mains plug in the mains socket. **Attention: The pump starts immediately!**
3. To turn it off, remove the mains plug from the mains socket.

### Controlling the flow rate

1. Turn the power controller to adjust the water flow rate (ⓐH).

## Maintenance



### **DANGER! Electrocutation!**

- ▶ All devices must be disconnected from the power supply before any maintenance work is carried out.



### **CAUTION! Material damage.**

- ▶ Do not use hard objects or aggressive cleaning agents for cleaning.
- ▶ The appliance components are not dishwasher-proof. Do not clean the appliance or appliance parts in the dishwasher.

**i** The following sections describe maintenance work necessary for optimum and fault-free operation. Regular maintenance prolongs the service life and assures functionality of the appliance over a long period.

### Cleaning the pump

1. Remove the pump from the aquarium.
2. Loosen and remove the two lateral fastening screws ① (⊞⊚).
3. Pull the pump cover ② out of the engine body from the front.
4. Pull the impeller ③ out of the engine body (⊞⊚).
5. Clean all components under running water.
6. Install the pump again in reverse order.

### Clearing faults



#### **DANGER! Electrocutation!**

- ▶ Before clearing faults, remove the mains plug.

<b>Faults</b>	<b>Possible cause</b>	<b>Remedy</b>
<b>Pump does not start</b>	No mains voltage	<ul style="list-style-type: none"> <li>▶ Check the mains voltage</li> <li>▶ Check the supply line</li> </ul>
<b>Pump does not pump</b>	Mains plug is not inserted	▶ Insert the mains plug in the mains socket
	Impeller is blocked	▶ Clean the pump
	Thermal cut-out has activated	<ol style="list-style-type: none"> <li>1. Remove the mains plug and let the pump cool down.</li> <li>2. Insert the mains plug again after approx. one hour.</li> </ol>
<b>Pump not pumping sufficiently</b>	Power controller is dirty	▶ Clean the power controller

For other faults, please contact EHEIM Service.

## Decommissioning and disposal

### Storage



1. Take the appliance out of the aquarium.
2. Clean the appliance
3. Store the appliance in a frost-proof place.

### Disposal



When disposing of the appliance, pay attention to the relevant statutory regulations.

Information on the disposal of electrical and electronic appliances in the European Union: Within the European Union, disposal of electrically operated appliances is governed by national regulations that are based on the EU Directive 2012/19/EU on waste electrical and electronic equipment (WEEE). The appliance may no longer be disposed of with the municipal or household waste. The appliance will be accepted free of charge at municipal collection points or recycling centres. The product packaging is made up of recyclable materials. Dispose of them in an environmentally responsible manner and take them for recycling.

## Notice d'utilisation (traduction) Pompe universelle compactON 2100 / 3000

### Consignes générales à destination de l'utilisateur

#### Informations sur l'utilisation du mode d'emploi



- ▶ Le mode d'emploi doit être intégralement lu et compris par l'utilisateur, avant que ce dernier n'utilise l'appareil pour la première fois.
- ▶ Le mode d'emploi fait partie intégrante du produit, veuillez le conserver à portée de main.
- ▶ Joignez ce mode d'emploi quand vous transmettez l'appareil à un tiers.

#### Explication des symboles

Les symboles suivants sont apposés sur cet appareil.



L'appareil doit uniquement être utilisé à l'intérieur pour des domaines d'application aquaristiques.



La profondeur d'immersion de l'appareil est de 1 m au maximum.



L'appareil est conforme à la classe de protection II.

**IP68**

Ce symbole indique que l'appareil est protégé contre l'immersion permanente.



L'appareil a été approuvé conformément aux prescriptions et directives nationales correspondantes, et il satisfait aux normes de l'UE.

Les symboles et mots-signaux suivants sont utilisés dans cette notice d'utilisation.



**DANGER !**

Risque dû à un danger de nature générale pouvant entraîner des blessures graves ou la mort.





**DANGER !**

Risque d'électrocution pouvant entraîner des blessures graves ou la mort.



**AVERTISSEMENT !**

Risque de blessures éventuelles ou risque pour la santé.



**ATTENTION !**

Risque de dommages matériels.



Conseils et informations utiles.

Convention topographique :

☞ **A** Référence à une illustration, ici référence à l'illustration A.

▶ Vous êtes invité à effectuer une manipulation.

## Domaine d'application

L'appareil et toutes les pièces contenues dans la livraison sont destinés à une utilisation dans un cadre privé et doivent exclusivement être utilisés :

- pour les domaines d'utilisation aquariophiles
- pour l'intérieur
- En respectant les caractéristiques techniques

Les restrictions suivantes s'appliquent à l'appareil :



- Ne pas utiliser à des fins commerciales ou industrielles
- Ne convient pas au transport de substances abrasives, inflammables, agressives, explosives, alimentation ou d'eau potable
- La température de l'eau ne doit pas dépasser 35°C
- Ne jamais utiliser sans courant d'eau

## Sécurité

Des dangers peuvent émaner de cet appareil pour les personnes et les biens matériels si ce dernier est utilisé de manière incorrecte ou non-conforme à la destination prévue, ou si les consignes de sécurité ne sont pas respectées.

### Pour votre sécurité

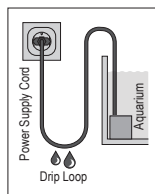


- Conserver l'emballage de l'appareil et les pièces de petite taille hors de portée des enfants. Ces derniers ne savent pas comment les manipuler et peuvent se retrouver en danger (risque d'asphyxie !). Conserver hors de portée des animaux.
- Cet appareil n'est pas prévu pour une utilisation par des personnes (enfants compris) dont les capacités physiques, sensorielles ou mentales sont amoindries ou manquant d'expérience et de connaissances, sauf si elles sont surveillées ou ont reçu des instructions sur l'utilisation de l'appareil de la part d'une personne responsable de leur sécurité. Les enfants doivent être gardés sous surveillance pour éviter qu'ils ne jouent avec l'appareil.
- Uniquement pour les marchés européens :  
Cet appareil peut être utilisé par des enfants de 3 ans ou plus ainsi que par des personnes à capacités physiques, sensorielles ou mentales réduites, ou manquant d'expérience et/ou de connaissances, dès lors qu'ils sont surveillés ou ont été instruits au sujet de l'utilisation sûre de l'appareil et ont compris les dangers qui y sont liés. Ne laissez pas les enfants jouer avec l'appareil. Le nettoyage et l'entretien par l'utilisateur ne doivent pas être confiés à des enfants, sauf s'ils sont surveillés.
- Effectuez une inspection visuelle avant d'utiliser l'appareil afin de vérifier si l'appareil et, en particulier, le câble secteur et la fiche sont intacts.
- Les réparations doivent exclusivement être effectuées par un centre de S.A.V. EHEIM.
- Le cordon électrique de cet appareil ne peut pas être remplacé. En cas de détérioration du câble, l'appareil doit être mis au rebut.
- Effectuez exclusivement des travaux qui sont décrits dans cette notice.
- Utilisez uniquement des pièces de rechange et accessoires d'origine pour cet appareil.



- L'appareil doit être sécurisé moyennant un dispositif de protection contre les courants de fuite de 30 mA maximum. Si vous avez des questions ou en cas de problèmes, veuillez vous adresser à un spécialiste en électricité.
- En cas de fuite d'eau ou de déclenchement du dispositif de protection contre les courants de fuite, débranchez immédiatement du secteur tous les appareils de l'aquarium.

- En règle générale, quand ils ne sont pas utilisés, débranchez du secteur tous les appareils de l'aquarium avant de monter ou démonter des pièces et avant tous travaux de nettoyage ou de maintenance.
- Protégez la prise de courant et la fiche secteur de l'humidité. Formez impérativement une boucle d'égouttement avec le câble électrique. Cela empêche que l'eau s'écoulant éventuellement le long du câble atteigne la prise de courant et occasionne ainsi un court-circuit.
- Les données électriques de l'appareil doivent correspondre aux données du secteur. Elles sont indiquées sur la plaque signalétique, l'emballage ou dans le présent mode d'emploi.



## Mise en service

### Raccordement du tuyau

1. A l'aide d'une scie, raccourcissez le raccord pour le ramener au diamètre de votre tuyau (⊞A).
2. Vissez le raccord sur la pompe.
3. Raccordez votre tuyau au raccord.

### Monter les ventouses

1. Vissez les ventouses dans les orifices du corps de moteur (⊞B).



Conseil : Humidifiez les ventouses à l'eau pour faciliter le montage.

### Monter le couvercle de pompe pour utilisation à l'extérieur



La pompe peut être mise en place à l'intérieur et à l'extérieur de l'aquarium. Le couvercle de pompe ③ pour utilisation à l'extérieur permet par exemple de raccorder un tuyau d'arrivée.

1. Desserrez et retirez les deux vis de fixation latérales ① (⊞C).
2. Tirez vers l'avant le couvercle de pompe ② avec régulateur de puissance intégré pour le faire sortir du corps de moteur.
3. Enfoncez le couvercle de pompe ③ dans le corps de moteur (⊞D).
4. Vissez à fond le couvercle de pompe avec la bague de fermeture (⊞E).



- Veillez à ce que les becs du couvercle de pompe engrènent dans les évidements du corps de moteur.
  - Veillez à ce que la roue de pompe soit montée avec les deux douilles de roulement (⊕) (⊖1).
  - Veillez à ce que la bague de fermeture se mette en prise.
5. Vissez l'embout d'aspiration dans le couvercle de pompe.
  6. Raccordez votre tuyau à l'embout d'aspiration.
  7. Vous pouvez remonter le couvercle de pompe, avec régulateur de puissance intégré, en procédant dans le sens inverse du démontage.

## Utilisation



### **ATTENTION ! Dommage matériel.**

La pompe ne doit pas fonctionner à sec.

### **Mettre en marche/arrêter la pompe**

1. **À l'intérieur de l'aquarium:** Fixez l'appareil au-dessous du niveau d'eau, sur le fond, ou sur la paroi intérieure de votre aquarium (⊖F). Observez toujours la profondeur d'immersion maximale (voir les spécifications techniques).  
**À l'extérieur de l'aquarium:** Fixez l'appareil sur une surface stable, à l'extérieur de votre aquarium (⊖G).
2. Insérez la fiche secteur dans la prise secteur. **Attention : La pompe se met immédiatement en marche !**
3. Pour l'arrêter, retirez la fiche secteur de la prise murale.

### **Régler le débit**

1. Tournez le régulateur de puissance pour régler le débit d'eau (⊖H).

## Maintenance



### **DANGER ! Choc électrique !**

- En règle générale, avant tous travaux de maintenance, débranchez tous les appareils du secteur.



**ATTENTION ! Dommage matériel.**

- ▶ N'utilisez pas d'objets durs ou des produits agressifs pour le nettoyage.
- ▶ Les composants de l'appareil ne résistent pas au lave-vaisselle ! Ne nettoyez pas l'appareil ou ses éléments dans le lave-vaisselle.



Les travaux de maintenance requis pour un fonctionnement optimal et irréprochable sont décrits dans les sections suivantes. Une maintenance périodique prolonge le cycle de vie et assure le bon fonctionnement de l'appareil pendant une longue période.

**Nettoyer la pompe**

1. Retirez la pompe de l'aquarium.
2. Desserrez et retirez les deux vis de fixation latérales ① (⊗C).
3. Tirez le couvercle de pompe ② vers l'avant pour le faire sortir du corps de moteur.
4. Retirez la roue de pompe ③ du corps de moteur (⊗I).
5. Nettoyez tous les composants sous l'eau courante.
6. Remontez la pompe en procédant dans l'ordre inverse du démontage.

**Élimination des anomalies**



**DANGER ! Choc électrique !**

- ▶ Retirez la fiche secteur de la prise murale avant le dépannage.

Défaillance	Cause possible	Solution
<b>La pompe ne démarre pas</b>	Aucune tension secteur	<ul style="list-style-type: none"> <li>▶ Vérifiez la tension secteur</li> <li>▶ Vérifiez le câble d'alimentation</li> </ul>
<b>La pompe ne fonctionne pas</b>	La fiche secteur n'est pas insérée dans la prise murale	▶ Insérez la fiche secteur dans la prise murale.
	La roue de la pompe est bloquée	▶ Nettoyez la pompe
	Le disjoncteur thermique a été activé.	<ol style="list-style-type: none"> <li>1. Retirez la fiche secteur de la prise murale, patientez pour que la pompe puisse se refroidir.</li> <li>2. Réinsérez la fiche secteur dans la prise murale au bout d'une heure environ.</li> </ol>

Défaillance	Cause possible	Solution
Capacité insuffisante de la pompe	Le régulateur de puissance est encrassé	► Nettoyez le régulateur de puissance

Pour les autres anomalies, veuillez-vous adresser au Service EHEIM.

## Mise hors service et élimination

### Stockage



1. Retirez l'appareil de l'aquarium.
2. Nettoyez l'appareil
3. Conservez l'appareil à un endroit à l'abri du gel.

### Élimination/destruction



Pour éliminer l'appareil, respectez les prescriptions légales en vigueur.

Informations relatives à l'élimination des appareils électriques et électroniques au sein de la Communauté Européenne : au sein de la Communauté Européenne, l'élimination d'appareils électriques est réglementée par des prescriptions nationales basées sur la directive de l'UE 2012/19/UE relative aux appareils électroniques usagés (WEEE). Conformément à cette directive, l'appareil ne doit plus être éliminé avec les déchets communaux ou ménagers. L'appareil peut être déposé gratuitement auprès des points de collecte ou déchetteries municipaux. L'emballage du produit est composé de matériaux recyclables. Éliminez-le de manière écologique et déposez-le dans un point de recyclage.

## Istruzioni per l'uso (traduzione) Pompa universale compactON 2100 / 3000

### Istruzioni per l'uso generali

#### Informazioni sull'uso delle istruzioni per l'uso



- ▶ Prima di mettere in funzione l'apparecchio per la prima volta, è necessario leggere per intero e comprendere le istruzioni per l'uso.
- ▶ Considerare le istruzioni per l'uso come parte del prodotto e conservarle bene e a portata di mano.
- ▶ In caso di trasmissione dell'apparecchio a terzi, allegare le presenti istruzioni per l'uso.

#### Spiegazione dei simboli

Sull'apparecchio vengono impiegati i seguenti simboli.



L'apparecchio deve essere utilizzato solo in ambienti interni e per impieghi acquaristici.



La profondità d'immersione massima dell'apparecchio è di 1 m.



L'apparecchio appartiene alla classe di isolamento II.

**IP68** Il simbolo indica che l'apparecchio è protetto in caso di immersione duratura.



L'apparecchio è approvato secondo le rispettive norme e direttive nazionali e corrisponde alle norme UE.

Nelle presenti istruzioni per l'uso vengono utilizzati i simboli e le avvertenze seguenti.



#### **PERICOLO!**

Pericolo dovuto a una fonte di pericolo generale che può provocare lesioni personali o la morte.



**PERICOLO!**

Pericolo dovuto a scosse elettriche che possono provocare lesioni personali o la morte.



**AVVISO!**

Messa in guardia da una possibile lesione corporea o da un rischio per la salute.



**ATTENZIONE!**

Segnalazione del pericolo di danni materiali.



Avvertenza con informazioni e suggerimenti utili.

Convenzioni di rappresentazione:

⇒ **A** Rimando a una figura, qui rimando alla figura A.

▶ Viene richiesta un'azione da parte vostra.

## Campo d'impiego

L'apparecchio e tutte le parti fornite in dotazione sono destinate all'uso nel campo privato e devono essere usati esclusivamente:

- per scopi acquaristici
- in ambienti interni
- nel rispetto dei dati tecnici

Per l'apparecchio valgono le seguenti restrizioni:



- non utilizzarlo per scopi commerciali o industriali
- è vietato convogliare liquidi corrosivi, facilmente infiammabili, aggressivi o esplosivi, generi alimentari nonché acqua potabile
- la temperatura dell'acqua non può superare i 35 °C
- non utilizzarlo mai senza flusso d'acqua



## Sicurezza

Questo apparecchio può costituire un pericolo per persone o beni materiali se esso non viene utilizzato correttamente

o non secondo la finalità d'impiego oppure se le avvertenze di sicurezza non vengono osservate.

### Per la vostra sicurezza

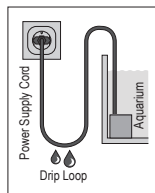


- Non lasciare l'imballaggio dell'apparecchio in mano a bambini o a persone che non sono coscienti delle loro azioni in quanto può essere fonte di pericoli (pericolo di soffocamento!). Tenere lontano dagli animali.
- Questo apparecchio non è destinato all'impiego da parte di persone (ivi inclusi anche i bambini) con ridotte capacità fisiche, sensoriali o psichiche o, ancora, che non abbiano esperienza o competenza nell'uso del medesimo, a meno che non vengano sorvegliati o ricevano istruzioni sull'uso dell'apparecchio da una persona che è responsabile della loro sicurezza. Sorvegliare i bambini onde accertare che non utilizzino l'apparecchio come un giocattolo.
- Solo per mercati europei:  
Questo apparecchio può essere utilizzato dai bambini a partire dagli 3 anni nonché da persone con capacità fisiche, sensoriali o mentali ridotte o, ancora, che non abbiano esperienza o competenza nell'uso del medesimo, se vengono sorvegliati o ricevano istruzioni circa l'uso sicuro dell'apparecchio e abbiano compreso i pericoli risultanti. I bambini non devono giocare con l'apparecchio. La pulizia e la manutenzione da parte dell'utente non devono essere eseguite da bambini, a meno che ciò non avvenga sotto sorveglianza.
- Prima dell'utilizzo, effettuare un controllo visivo per assicurare che l'apparecchio, in particolare il cavo elettrico e la spina, non siano danneggiati.
- Le riparazioni possono essere eseguite esclusivamente da un punto di assistenza EHEIM.
- Non è possibile sostituire il cavo di rete di questo apparecchio. In caso di danneggiamento del cavo, l'apparecchio non potrà più essere utilizzato.
- Eseguire solo lavori che sono stati descritti nelle presenti istruzioni.
- Utilizzare solo pezzi di ricambio e accessori originali per l'apparecchio.



- L'apparecchio deve essere protetto tramite un interruttore differenziale con una corrente nominale differenziale di intervento pari a max 30 mA. Rivolgersi ad un elettricista specializzato qualora dovessero sorgere domande e problemi.
- Staccare immediatamente tutti gli apparecchi nell'acquario dalla rete elettrica in caso di perdita d'acqua o se interviene l'interruttore differenziale.

- Per principio, staccare tutti gli apparecchi nell'acquario dalla rete elettrica, se non vengono utilizzati, prima di montare o smontare componenti e prima di tutti i lavori di pulizia e di manutenzione.
- Proteggere la presa elettrica e la spina dall'umidità e dal bagnato. Formare assolutamente una curva di sgocciolamento con il cavo di rete. Questa impedisce che l'acqua che eventualmente scorre lungo il cavo possa arrivare alla presa e provocare un cortocircuito.
- I dati elettrici dell'apparecchio devono corrispondere ai dati della rete elettrica. Questi dati sono riportati sulla targhetta, sulla confezione o nelle presenti istruzioni.



## Messa in funzione

### Collegare il tubo flessibile

1. Con una sega, accorciare il connettore al diametro del proprio tubo flessibile (ⓐ).
2. Avvitare il connettore sulla pompa.
3. Collegare il tubo flessibile con il connettore.

### Montare le ventose

1. Applicare le ventose ai fori sul blocco motore facendole ruotare (ⓑ).



Suggerimento: inumidire le ventose con acqua per semplificarne il montaggio.

### Montare il coperchio della pompa per l'utilizzo esterno



La pompa può essere utilizzata sia all'interno che all'esterno dell'acquario. Il coperchio della pompa ③ per utilizzo esterno consente ad es. di collegare un tubo di alimentazione.

1. Allentare e rimuovere le due viti di fissaggio laterali ① (ⓐ).
2. Staccare il coperchio della pompa ② con regolatore di potenza integrato dal blocco motore spingendolo in avanti.
3. Premere il coperchio della pompa ③ sul blocco motore (ⓑ).
4. Avvitare il coperchio della pompa saldamente con l'anello di chiusura (ⓐ).

- i** ▶ Assicurarsi che le linguette sul coperchio della pompa scattino in posizione negli incavi del blocco motore.
  - ▶ Prestare attenzione che il girante della pompa sia montato completamente, utilizzando entrambi i beccucci dell'asse Ⓞ (⊗I).
  - ▶ Assicurarsi che l'anello di chiusura scatti in posizione.
5. Applicare il manicotto d'ingresso al coperchio della pompa.
  6. Collegare il tubo flessibile al manicotto d'ingresso.
  7. Rimontare nell'ordine inverso il coperchio della pompa con il regolatore di potenza integrato.

## Funzionamento



### **CAUTELA! Danni materiali.**

La pompa non deve funzionare a vuoto.

## Accendere/spegnere la pompa

1. **All'interno dell'acquario:** fissare l'apparecchio al suolo sotto il livello dell'acqua o alla parete interna del proprio acquario (⊗F). Fare attenzione alla massima profondità d'immersione (vedi Dati tecnici).  
**All'esterno dell'acquario:** fissare l'apparecchio ad una superficie stabile all'esterno dell'acquario (⊗G).
2. Inserire la spina nella presa elettrica. **Attenzione: la pompa si avvia immediatamente!**
3. Estrarre la spina dalla presa elettrica per spegnere.

## Regolare la portata

1. Ruotare il regolatore di potenza per impostare la portata d'acqua (⊗H).

## Manutenzione



### **PERICOLO! Scossa elettrica!**

- ▶ Per principio, scollegare tutti gli apparecchi dalla rete elettrica prima di effettuare lavori di manutenzione.



### **CAUTELA! Danni materiali.**

- ▶ Per la pulizia, non utilizzare oggetti duri o detersivi aggressivi.
- ▶ I componenti dell'apparecchio non sono lavabili in lavastoviglie. Non pulire l'apparecchio e/o parti dell'apparecchio nella lavastoviglie.

**i** Nelle sezioni successive sono descritti lavori di manutenzione che sono necessari per un funzionamento ottimale e privo di disturbi. Una manutenzione regolare prolunga la durata e assicura il funzionamento dell'apparecchio per stagni per un lungo periodo.

### Pulire la pompa

1. Togliere la pompa dall'acquario.
2. Allentare e rimuovere le due viti di fissaggio laterali ① (D/C).
3. Staccare il coperchio della pompa ② dal blocco motore spingendolo in avanti.
4. Estrarre la girante della pompa ③ dal blocco motore (D/I).
5. Pulire tutti i componenti sotto acqua corrente.
6. Rimontare la pompa nell'ordine inverso.

### Eliminazione di guasti



#### PERICOLO! Scossa elettrica!

- Prima dell'eliminazione di guasti, tirare la spina.

Guasto	Possibile causa	Rimedio
<b>La pompa non si avvia</b>	Manca la tensione di rete	<ul style="list-style-type: none"> <li>► Verificare la tensione di rete</li> <li>► Controllare la linea di alimentazione</li> </ul>
<b>La pompa non convoglia</b>	La spina non è inserita	► Inserire la spina nella presa elettrica
	Il girante della pompa è bloccato	► Pulire la pompa
	L'interruttore magnetotermico è attivato	<ol style="list-style-type: none"> <li>1. Staccare la spina e far raffreddare la pompa.</li> <li>2. Dopo circa un'ora, reinserire la spina.</li> </ol>
<b>La pompa convoglia in modo insufficiente</b>	Il regolatore di potenza è sporco	► Pulire il regolatore di potenza

In caso di altri guasti, rivolgersi all'assistenza EHEIM.

## Messa fuori servizio e smaltimento

### Immagazzinamento



1. Togliere l'apparecchio dall'acquario.
2. Pulire l'apparecchio
3. Immagazzinare l'apparecchio in un luogo protetto dal gelo.

### Smaltimento



In caso di smaltimento dell'apparecchio, osservare le rispettive normative di legge.

■ Informazione sullo smaltimento di apparecchi elettrici ed elettronici nella comunità europea: All'interno dell'Unione Europea, lo smaltimento di apparecchi elettrici viene stabilito da norme nazionali che sono basate sulla direttiva UE 2012/19/UE sui rifiuti di apparecchiature elettriche ed elettroniche (RAEE). Di conseguenza, l'apparecchio non deve più essere smaltito insieme ai rifiuti comunali o domestici. L'apparecchio viene preso in consegna gratuitamente dai punti di raccolta o centri di riciclaggio comunali. L'imballaggio del prodotto è composto da materiali riciclabili. Questi devono essere smaltiti nel rispetto dell'ambiente e riciclati.

## Manual de instrucciones (traducción) Bomba universal compactON 2100 / 3000

### Indicaciones generales

#### Información sobre cómo utilizar el manual de instrucciones



- ▶ Antes de poner en marcha el aparato por primera vez, tiene que haber leído y entendido el manual de instrucciones.
- ▶ El manual de instrucciones es parte integrante del producto y se tiene que guardar en lugar seguro y accesible.
- ▶ Por eso, si traspasa el producto a otra persona entréguele también el manual de instrucciones.

#### Símbolos

En el aparato se utilizan los símbolos descritos a continuación.



Los aparatos solo pueden utilizarse en interiores para aplicaciones en acuarios.



1 m

La profundidad máxima de inmersión del aparato es de 1 m.



El aparato posee la clase de protección II.

**IP68**

Este símbolo advierte de que el aparato está protegido contra una inmersión permanente.



Este aparato ha sido autorizado con arreglo a las normas y directrices nacionales aplicables y es conforme con las normas de la UE.

En este manual de instrucciones se emplean los siguientes símbolos y advertencias:



**¡PELIGRO!**

Peligro derivado de un foco de peligro general que puede tener como consecuencia lesiones graves o la muerte.



**¡PELIGRO!**

Peligro de descarga eléctrica que puede tener como consecuencia lesiones físicas graves o la muerte.



**¡ADVERTENCIA!**

Advertencia de una posible lesión física o riesgo para la salud.



**¡ATENCIÓN!**

Este símbolo indica que existe peligro de daños materiales.



Este símbolo señala información y recomendaciones útiles.

Presentación de las indicaciones:

- ☞ **A** Este símbolo remite a figuras, aquí a la Figura A.
- ▶ Este símbolo insta a realizar una acción.

## Ámbito de aplicación

El aparato y los componentes contenidos en el volumen de suministro están diseñados para su uso en el ámbito privado y solo pueden utilizarse:

- en acuarios
- en espacios interiores
- conforme a lo especificado en los datos técnicos

Sobre el aparato rigen las siguientes restricciones:



- no es apto para su uso industrial o comercial
- no apto para el bombeo de medios corrosivos, fácilmente inflamables, agresivos o explosivos, alimentos o agua potable
- la temperatura del agua no puede ser superior a 35°C
- no utilizar nunca sin circulación de agua

## Seguridad

Este aparato puede conllevar peligro para las personas y las cosas si se utiliza de forma indebida o no conforme con su finalidad de uso o si no se respetan las indicaciones de seguridad.

### Para su seguridad



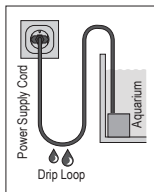
- Mantenga el embalaje y las piezas pequeñas del producto lejos del alcance de los niños y de las personas que no son conscientes de sus acciones, puesto que su manipulación puede entrañar riesgos (¡peligro de asfixia!). Mantenga el aparato alejado de los animales.
- Este aparato no está indicado para el uso por parte de personas (incluidos niños) con capacidades físicas, mentales o sensoriales disminuidas o que no posean los conocimientos o experiencia necesarios para tal uso, a menos que dichas personas sean supervisadas o hayan sido instruidas en el uso del aparato por parte de una persona que se hace responsable de su seguridad. Mantenga a los niños alejados y controlados de forma que no puedan jugar con el aparato.
- Sólo para mercados europeos:  
Este aparato está indicado para el uso por parte de niños a partir de 3 años de edad y personas con capacidades físicas, mentales o sensoriales disminuidas o que no posean los conocimientos o experiencia necesarios para tal uso siempre que dichas personas sean supervisadas o hayan sido instruidas acerca del uso seguro del aparato y de los posibles riesgos asociados. No deje que los niños jueguen con el aparato. La limpieza y mantenimiento del aparato solo pueden ser realizados por niños bajo supervisión.
- Antes de poner en marcha el aparato realice un examen visual para asegurarse de que no presenta daños, en especial el cable de red y el enchufe.
- Las reparaciones solo las puede llevar a cabo un servicio técnico oficial de EHEIM.
- El cable de red del aparato no se puede cambiar por otro. Si el cable se daña, se tiene que desechar el aparato.
- Realice solo los trabajos descritos en este manual.
- Utilice únicamente accesorios y recambios originales para el aparato.



- El aparato tiene que estar dotado de un dispositivo de protección diferencial con una sensibilidad nominal de 30 mA como máximo. Si tiene cualquier problema o pregunta póngase en contacto con un técnico electricista.
- Desconecte inmediatamente de la corriente todos los aparatos del acuario en caso de fuga de agua o de disparo del dispositivo de protección diferencial.



- Desconecte de la corriente todos los aparatos del acuario cuando no los utilice, antes de montar o desmontar algún componente y antes de realizar cualquier trabajo de limpieza y mantenimiento.
- Proteja los enchufes y tomas de corriente de la humedad. Haga un lazo antigoteo con el cable de red. De este modo evitará que el agua pueda resbalar por el cable hasta la toma de corriente y provocar un cortocircuito.
- Los datos eléctricos del aparato tienen que coincidir con los datos de la red eléctrica. Encontrará estos datos en la placa de características, en el embalaje o en este manual de instrucciones.



## Puesta en marcha

### Conectar la manguera

1. Corte con una sierra la pieza de conexión para ajustarla al diámetro de su manguera (ⓐ).
2. Atornille la pieza de conexión a la bomba.
3. Conecte la manguera con la pieza de conexión.

### Montaje de los aspiradores

1. Gire los aspiradores en las aberturas del cuerpo del motor (ⓑ).



Consejo: Humedezca los aspiradores con agua para facilitar el montaje.

### Montaje de la tapa de la bomba para uso en el exterior



La bomba se puede utilizar dentro y fuera del acuario. La tapa de la bomba (ⓐ) para uso externo permite conectar una manguera de entrada, por ejemplo.

1. Afloje y retire los dos tornillos de fijación laterales (ⓑ).
2. Retire hacia delante la tapa de la bomba (ⓐ) con el regulador de potencia integrado del cuerpo del motor.
3. Coloque a presión la tapa de la bomba (ⓐ) en el cuerpo del motor (ⓓ).
4. Fije la tapa de la bomba con el anillo de cierre (ⓔ).

- ▶ Asegúrese de que los salientes de la tapa de la bomba encajan en las muescas del cuerpo del motor.
- ▶ Asegúrese de que el rodete de la bomba está completamente montado con los cojinetes (Ⓢ) (ⓈI).
- ▶ Asegúrese de que el anillo de cierre encaja.

5. Enrosque el racor de entrada en la tapa de la bomba.
6. Conecte la manguera con el racor de entrada.
7. Puede volver a montar la tapa de la bomba con el regulador de potencia integrado siguiendo los pasos descritos en orden inverso.

## Manejo



**¡PRECAUCIÓN! Riesgo de daños materiales.**

La bomba no puede funcionar en seco.

## Conexión/desconexión de la bomba

1. **Dentro del acuario:** Fije el aparato por debajo del nivel del agua en el fondo o en la pared interior del acuario (ⓈF). Tenga en cuenta la profundidad máxima de inmersión (ver datos técnicos).  
**Fuera del acuario:** Fije el aparato sobre una superficie estable fuera del acuario (ⓈG).
2. Inserte el enchufe en la toma de corriente. **Atención: ¡La bomba se pone inmediatamente en marcha!**
3. Para desconectar, extraiga el enchufe de la toma de corriente.

## Regulación del caudal

1. Gire el regulador de potencia para ajustar el caudal de agua (ⓈH).

## Mantenimiento



**¡PELIGRO! ¡Peligro de electrocución!**

- ▶ Todos los aparatos deben desconectarse de la corriente antes de realizar cualquier trabajo de mantenimiento.



**¡PRECAUCIÓN! Riesgo de daños materiales.**

- ▶ No utilice productos de limpieza agresivos ni objetos duros para realizar las labores de limpieza.

- ▶ ¡Los componentes del producto no son aptos para lavavajillas! No lave el aparato ni sus componentes en un lavavajillas.

i

En los siguientes apartados se describen los trabajos de mantenimiento necesarios para garantizar un funcionamiento óptimo y sin incidencias del aparato. Un mantenimiento adecuado alarga la vida útil del aparato y garantiza su correcto funcionamiento durante mucho tiempo.

### Limpeza de la bomba

2. Saque la bomba del acuario.
3. Afloje y retire los dos tornillos de fijación laterales ① (⊞C).
4. Retire hacia delante la tapa de la bomba ② del cuerpo del motor.
5. Retire el rodete de la bomba ③ del cuerpo del motor (⊞I).
6. Limpie todos los componentes con abundante agua corriente.
7. Vuelva a montar la bomba siguiendo los pasos descritos en orden inverso.

### Subsanación de fallos



**¡PELIGRO! ¡Peligro de electrocución!**

- ▶ Antes de subsanar ningún fallo extraiga el enchufe de red.

Fallo	Posible causa	Solución
<b>La bomba no se pone en marcha</b>	No hay tensión de red	<ul style="list-style-type: none"> <li>▶ Compruebe la tensión de red</li> <li>▶ Compruebe el cable de red</li> </ul>
<b>La bomba no bombea</b>	El enchufe no está insertado en la toma de corriente	▶ Inserte correctamente el enchufe en la toma de corriente
	El rodete de bomba está bloqueado	▶ Limpie la bomba
	El interruptor de protección térmico está activado	<ol style="list-style-type: none"> <li>1. Extraiga el enchufe de la toma de corriente y deje que la bomba se enfríe.</li> <li>2. Después de aprox. 1 hora vuelva a insertar el enchufe.</li> </ol>

Fallo	Posible causa	Solución
<b>La bomba no bombea lo suficiente</b>	El regulador de potencia está sucio	▶ Limpie el regulador de potencia

Si se produce cualquier otro fallo póngase en contacto con el servicio técnico de EHEIM.

## Puesta fuera de servicio y eliminación de residuos

### Almacenamiento



1. Extraiga el aparato del acuario.
2. Limpie el aparato
3. Guarde el aparato en un lugar protegido de las heladas.

### Eliminación de residuos



Si desecha el aparato tenga en cuenta las disposiciones legales aplicables sobre eliminación de residuos. Información sobre la eliminación de aparatos eléctricos y electrónicos en la Comunidad Europea: Dentro de la Comunidad Europea la eliminación de aparatos eléctricos está regulada por normativas nacionales que se basan en la Directiva 2012/19/UE sobre residuos de aparatos eléctricos y electrónicos. El aparato no puede, por tanto, desecharse con la basura doméstica, sino que tiene que llevarse a un punto de recogida de residuos o de reciclaje municipal. El embalaje del producto está compuesto de materiales reciclables, que deben desecharse y reciclarse de forma respetuosa con el medio ambiente.

## Manual de instruções (tradução) Bomba universal compactON 2100 / 3000

### Instruções gerais para o utilizador

#### Informações relativamente à utilização do manual de instruções



- ▶ Antes de colocar o aparelho pela primeira vez em funcionamento, o utilizador tem de ter lido e compreendido o manual de instruções na sua íntegra.
- ▶ O manual de instruções é parte integrante do produto, devendo ser bem guardado, de forma a estar sempre acessível.
- ▶ No caso de entregar o aparelho a terceiros, forneça também o presente manual de instruções.

#### Explicação dos símbolos

Os seguintes símbolos são utilizados no aparelho.



O aparelho só pode ser utilizado em espaços interiores para áreas de aplicação da aquaríofilia.



A profundidade máxima de imersão do aparelho é de 1 m.



O aparelho possui o grau de proteção II.

**IP68**

O símbolo indica que o aparelho está protegido contra uma submersão constante.



O aparelho foi aprovado de acordo com as respetivas normas e diretivas nacionais, e corresponde às normas da UE.

Os seguintes símbolos e palavras de sinalização são utilizados neste manual de instruções.



**PERIGO!**

Perigo devido a uma fonte de perigo geral, que pode causar a morte ou danos físicos graves.



**PERIGO!**

Perigo devido a choque elétrico, que pode causar a morte ou danos físicos graves.



**AVISO!**

Aviso de potenciais danos físicos ou riscos para a saúde.



**CUIDADO!**

Aviso de perigo de danos materiais.



Indicação com informações e dicas úteis.

Informação sobre a apresentação:

☞ **A** Referência a uma figura, neste caso, à Figura A.

▶ É solicitado a tomar uma medida.

## Âmbito de aplicação

O aparelho e todas as peças incluídas no volume de fornecimento destinam-se ao uso privado, podendo exclusivamente ser utilizados da seguinte forma:

- Para a área da aquariofilia
- Em espaços interiores
- Em conformidade com os dados técnicos

O aparelho tem as seguintes restrições:



- Não utilizar para fins comerciais ou industriais
- Não é permitido bombear substâncias cáusticas, facilmente inflamáveis, agressivas ou explosivas, alimentos, bem como água potável
- A temperatura da água não pode ser superior a 35°C
- Nunca operar sem caudal de água

## Segurança

Uma utilização incorreta do aparelho ou uma utilização não de acordo com a sua finalidade, ou o incumprimento das instruções de segurança, pode resultar em perigos para as pessoas e bens materiais.

### Para a sua segurança

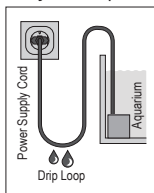


- Mantenha a embalagem do aparelho e peças pequenas afastadas de crianças ou de pessoas que não tenham consciência dos seus atos, visto que pode representar um perigo (perigo de asfixial). Mantenha-a também afastada de animais.
- Este aparelho não deve ser utilizado por pessoas (incluindo crianças) com capacidades físicas, sensoriais ou psíquicas reduzidas ou que não tenham experiência e conhecimentos suficientes, exceto se forem supervisionadas por uma pessoa ou se esta pessoa as ensinar a utilizar o aparelho, sendo responsável pela sua segurança. As crianças devem ser supervisionadas de modo a garantir que não brincam com o aparelho.
- Apenas para mercados europeus:  
Este aparelho pode ser utilizado por crianças com mais de 3 anos de idade, e por pessoas com capacidades físicas, sensoriais ou mentais reduzidas, ou com insuficiente experiência e/ou conhecimentos, desde que estejam a ser supervisionadas ou tenham sido instruídas acerca da utilização segura do mesmo e entendam os perigos associados. As crianças não podem brincar com o aparelho. As crianças não podem limpar nem fazer a manutenção de utilizador ao aparelho, a não ser que estejam a ser supervisionadas.
- Antes de qualquer utilização, efetue uma inspeção visual e certifique-se de que o aparelho, em particular o cabo de rede e a ficha, não apresenta danos.
- Quaisquer reparações só podem ser realizadas pelo serviço de assistência técnica da EHEIM.
- O cabo de rede deste aparelho não pode ser substituído. Em caso de danificação do cabo, o aparelho deve ser considerado sucata.
- Execute apenas os trabalhos descritos no presente manual.
- Utilize exclusivamente peças de substituição e acessórios originais para o aparelho.



- O aparelho deve estar protegido através de um dispositivo diferencial residual com uma corrente diferencial residual nominal de, no máximo, 30 mA. No caso de questões e problemas, entre em contacto com um electricista.
- Desligue imediatamente todos os aparelho no aquário da rede elétrica em caso de fuga de água ou quando o dispositivo diferencial residual dispara.

- Desligue sempre todos os aparelhos no aquário da rede elétrica quando não estão a ser utilizados, antes de montar ou desmontar componentes e antes de quaisquer trabalhos de manutenção e limpeza.
- Proteja a tomada e a ficha de rede contra humidade e água. Deixe obrigatoriamente o cabo de rede um pouco solto, formando uma curva de gotejamento. Isto evita que os pingos de água, que se encontram eventualmente no cabo, possam escorrer e entrar na tomada, causando assim um curto-circuito.
- Os dados elétricos do aparelho têm de estar em conformidade com os dados da rede elétrica. Estes dados podem ser consultados na placa de características, na embalagem ou no presente manual.



## Colocação em funcionamento

### Ligar o tubo flexível

1. Com uma serra, reduza o comprimento da peça de conexão de acordo com o diâmetro do seu tubo flexível (☒A).
2. Aperte a peça de conexão na bomba.
3. Ligue o seu tubo flexível à peça de conexão.

### Montar as ventosas

1. Enrosque as ventosas nas aberturas do corpo do motor (☒B).



Dica: humedeça as ventosas com água para facilitar a montagem.

### Montar a tampa da bomba para uma utilização externa



A bomba pode ser utilizada dentro e fora do aquário. A tampa da bomba ③ para a utilização externa permite, por exemplo, a ligação de um tubo flexível de entrada.

1. Desaperte e retire os dois parafusos de fixação laterais ① (☒C).
2. Retire a tampa da bomba ② com o regulador de potência integrado para a frente, para fora do corpo do motor.
3. Encaixe a tampa da bomba ③ no corpo do motor (☒D).



4. Aperte a tampa da bomba com o anel de fecho (☒E).

i

- ▶ Certifique-se de que as saliências na tampa da bomba engatam nos entalhes do corpo do motor.
- ▶ Certifique-se de que o rotor da bomba está completamente montado com ambas as buchas do mancal ④ (☒I).
- ▶ Certifique-se de que o anel de fecho engata.

5. Aperte a tubuladura de entrada na tampa da bomba.

6. Ligue o seu tubo flexível à tubuladura de entrada.

7. Pode voltar a montar a tampa da bomba com o regulador de potência integrado pela ordem inversa.

## Operação



### **CUIDADO! Danos materiais.**

A bomba não pode funcionar a seco.

## Ligar/desligar a bomba

1. **Dentro do aquário:** fixe o aparelho abaixo da superfície da água, no fundo ou na parede interior do seu aquário (☒F). Tenha em atenção a profundidade máxima de imersão (consulte os dados técnicos).

**Fora do aquário:** fixe o aparelho sobre uma superfície estável fora do seu aquário (☒G).

2. Ligue a ficha de rede à tomada de rede. **Atenção: a bomba arranca imediatamente!**

3. Para uma desativação, desligue a ficha de rede da tomada de rede.

## Regular o caudal

1. Rode o regulador de potência para ajustar o caudal de água (☒H).

## Manutenção



### **PERIGO! Choque elétrico!**

- ▶ Desligue sempre todos os aparelhos da rede elétrica antes dos trabalhos de manutenção.



### **CUIDADO! Danos materiais.**

- ▶ Para fins de limpeza, nunca utilize objetos duros ou agentes de limpeza agressivos.
- ▶ Os componentes do aparelho não são apropriados para lavagem na máquina de lavar louça! Não lave o aparelho ou os componentes do aparelho na máquina de lavar louça.



As secções que se seguem descrevem os trabalhos de manutenção necessários para um funcionamento otimizado e sem avarias. Uma manutenção regular prolonga a vida útil e assegura o funcionamento do aparelho durante um longo período de tempo.

### **Limpar a bomba**

1. Retire a bomba do aquário.
2. Desaperte e retire os dois parafusos de fixação laterais ① (⊞C).
3. Retire a tampa da bomba ② para a frente, para fora do corpo do motor.
4. Retire o rotor da bomba ③ do corpo do motor (⊞I).
5. Limpe todos os componentes sob água corrente.
6. Volte a montar a bomba pela ordem inversa.

### **Eliminação de avarias**



#### **PERIGO! Choque elétrico!**

- ▶ Desligue a ficha de rede antes de eliminar quaisquer avarias.

<b>Avaria</b>	<b>Possível causa</b>	<b>Resolução</b>
<b>A bomba não arranca</b>	Falta de tensão de rede	<ul style="list-style-type: none"><li>▶ Verifique a tensão de rede</li><li>▶ Verifique o cabo de alimentação</li></ul>
<b>A bomba não bombeia</b>	A ficha de rede não está inserida	<ul style="list-style-type: none"><li>▶ Ligue a ficha de rede à tomada de rede</li></ul>
	O rotor da bomba está bloqueado	<ul style="list-style-type: none"><li>▶ Limpe a bomba</li></ul>
	O disjuntor térmico está ativado	<ol style="list-style-type: none"><li>1. Desligue a ficha de rede e deixe a bomba arrefecer.</li><li>2. Volte a ligar a ficha de rede depois de cerca de uma hora.</li></ol>

Avaria	Possível causa	Resolução
A bomba não bombeia suficientemente	O regulador de potência está sujo	▶ Limpe o regulador de potência

No caso de outras avarias, entre em contacto com a assistência técnica da EHEIM.

## Colocação fora de funcionamento e eliminação

### Armazenamento



1. Retire o aparelho do aquário.
2. Limpe o aparelho.
3. Armazene o aparelho num local protegido contra geadas.

### Eliminação



Na eliminação do aparelho, respeite as respetivas disposições legais aplicáveis.

Informações sobre a eliminação de equipamentos elétricos e eletrónicos na Comunidade Europeia: No território da Comunidade Europeia, a eliminação de equipamentos elétricos é controlada através de regulamentos nacionais, que se baseiam no Diretiva da União Europeia 2012/19/UE relativamente a resíduos de equipamentos elétricos e eletrónicos (REEE). Consequentemente, o aparelho não pode ser recolhido como resíduos domésticos ou urbanos. O aparelho pode ser entregue gratuitamente em centros de recolha ou de reciclagem municipais. A embalagem do produto é reciclável. Elimine a mesma de forma ecológica num ponto de reciclagem.

## Bedieningshandleiding (vertaling) Universele pomp compactON 2100 / 3000

### Algemene instructies voor gebruikers

#### Informatie over gebruik van de bedieningshandleiding



- ▶ Voordat u het apparaat voor de eerste keer in gebruik neemt, moet u de bedieningshandleiding helemaal gelezen en begrepen hebben.
- ▶ Beschouw de bedieningshandleiding als een onderdeel van het product en bewaar de bedieningshandleiding zorgvuldig op een goed bereikbare plek.
- ▶ Voeg deze bedieningshandleiding bij als het apparaat aan een derde wordt overgedragen.

#### Betekenis van de symbolen

De volgende symbolen worden op het apparaat gebruikt.



Het apparaat mag alleen in binnenruimtes worden geplaatst voor gebruik voor aquariumdoeleinden.



De dompediepte van het apparaat bedraagt maximaal 1 m.



Het toestel heeft beschermingsklasse II.

**IP68**

Dit symbool maakt erop attent dat het apparaat beschermd is tegen permanente onderdomping.



Het apparaat is toegelaten volgens de toepasselijke nationale voorschriften en richtlijnen en voldoet aan de EU-normen.

De volgende symbolen en signaalwoorden worden in deze bedieningshandleiding gebruikt.



**GEVAAR!**

Gevaar door een algemene gevaarbron met mogelijk ernstig lichamelijk letsel of de dood als gevolg.



**GEVAAR!**

Gevaar van elektrische schokken met mogelijke ernstige verwondingen of overlijden als gevolg.



**WAARSCHUWING!**

Waarschuwing voor mogelijke verwondingen of een gezondheidsrisico.



**VOORZICHTIG!**

Waarschuwing voor een risico op materiële schade.



Aanwijzing met nuttige informatie en tips.

Weergaveconventie:

⇒ **A** Verwijzing naar een afbeelding, hier een verwijzing naar afbeelding A.

▶ Er wordt u gevraagd een handeling uit te voeren.

## Toepassingsgebied

Het apparaat en alle meegeleverde onderdelen zijn bestemd voor gebruik door particulieren en mogen alleen gebruikt worden:

- voor aquariumdoeleinden
- in binnenruimtes
- met inachtneming van de technische gegevens

Voor het apparaat gelden de volgende beperkingen:



- niet voor commerciële of industriële doelen gebruiken
- niet gebruiken voor het verpompen van corrosieve, licht ontvlambare, agressieve of explosieve stoffen, levensmiddelen en drinkwater
- de watertemperatuur mag 35°C niet overschrijden
- nooit laten lopen zonder dat er water door stroomt

## Veiligheid

Dit apparaat kan gevaren opleveren voor personen en zaken als het apparaat niet naar behoren of niet volgens bestemming wordt gebruikt of als de veiligheidsaanwijzingen niet worden opgevolgd.

### Voor uw veiligheid

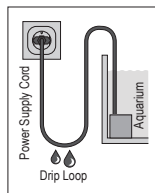


- Houd de verpakking en kleine onderdelen van het apparaat buiten het bereik van kinderen of van personen, die zich niet bewust zijn van hun handelingen, omdat dit tot gevaren kan leiden (verstikkingsgevaar!). Van dieren verwijderd houden.
- Dit apparaat is niet bestemd voor gebruik door personen (inclusief kinderen) met beperkte lichamelijke, zintuiglijke of mentale vaardigheden of met onvoldoende ervaring of kennis, tenzij zij bij het gebruik van het apparaat onder toezicht staan van of geïnstrueerd zijn door een persoon die verantwoordelijk is voor hun veiligheid. Zie erop toe dat kinderen niet met het apparaat spelen.
- Uitsluitend voor Europese markten:  
Dit apparaat kan gebruikt worden door kinderen vanaf 3 jaar en door personen met verminderde lichamelijke, zintuiglijke of geestelijke vermogens of gebrek aan ervaring en/of kennis, wanneer zij gesurveilleerd worden of zij instructies met betrekking tot een veilig gebruik van het apparaat gekregen hebben en zij de daaruit resulterende gevaren begrijpen. Kinderen mogen niet met het apparaat spelen. Reiniging en gebruikersonderhoud mogen niet door kinderen uitgevoerd worden, hetzij dat zij gesurveilleerd worden.
- Voer voorafgaand aan gebruik een visuele controle uit om zeker te stellen dat het apparaat, met name het netsnoer en de stekker, niet beschadigd is.
- Reparaties mogen alleen maar worden uitgevoerd door een servicepunt van EHEIM.
- Het netsnoer van dit apparaat kan niet worden vervangen. Dank het apparaat af als de kabel beschadigd is.
- Voer alleen de werkzaamheden uit die in deze handleiding zijn beschreven.
- Gebruik alleen maar originele reserveonderdelen en toebehoren voor het apparaat.



- Het apparaat zou met een foutstroombeveiligingsinrichting met een nominale foutstroom van maximaal 30 mA gezekeerd moeten zijn. Neem bij vragen of problemen contact op met een elektricien.
- Scheid bij waterlekkages of een reactie van de foutstroombeveiliging alle apparaten in het aquarium meteen van de netstroom.
- Scheid principieel alle apparaten in het aquarium van het stroomnet, wanneer deze niet in gebruik zijn, voordat u onderdelen monteert of demonteert en vóór alle reinigings- en onderhoudswerkzaamheden.

- Bescherm het stopcontact en de stroomnet-stekker tegen vocht en nattigheid. Maak in ieder geval een druppellus met het netsnoer. Deze voorkomt dat evt. langs de kabel lopend water bij het stopcontact terechtkomt en kortsluiting veroorzaakt.
- De elektrische gegevens van het apparaat moeten overeenkomen met de gegevens van het stroomnet. U vindt die gegevens op het typeplaatje, de verpakking of in deze handleiding.



## Ingebruikname

### Slang aansluiten

1. Kort met een zaag de aansluitadapter op de diameter van uw slang in (ⓐA).
2. Steek de aansluitadapter a op de pomp (ⓐA).
3. Sluit de slang op de aansluitadapter aan.

### Zuigers monteren

1. Draai de zuigers in de openingen van de motorbehuizing (ⓐB).



Tip: Bevochtig de zuiger met water om de montage te vereenvoudigen.

### Pompdeksel monteren voor extern gebruik



De pomp kan binnen en buiten het aquarium worden gebruikt. Het pompdeksel ③ voor het externe gebruik staat bijv. de aansluiting van een inloopslang toe.

1. Verwijder de twee zijdelingse bevestigingsschroeven ① (ⓐC).
2. Trek het pompdeksel ② met de geïntegreerde vermogensregelaar naar voren van het motorhuis af.
3. Druk het pompdeksel ③ in het motorhuis (ⓐD).
4. Schroef het pompdeksel met de sluitring vast (ⓐE).



▶ Let er bij het monteren op dat de neuzen aan het pompdeksel in de uitsparingen in de motorbehuizing vallen.

- ▶ Let erop dat de pomprotor compleet met de beide lagerbussen (⊕) (⊖) gemonteerd is.
  - ▶ Let erop dat de sluitring zich vergrendelt.
5. Schroef de inloopadapter in het pompdeksel.
  6. Sluit de slang op de inloopadapter aan.
  7. Het pompdeksel met geïntegreerde vermogensregelaar kunt u weer monteren in de omgekeerde volgorde.

## Bediening



### **VOORZICHTIG! Gevaar van beschadiging.**

De pomp mag niet droog lopen.

## Pomp in-/uitschakelen

1. **Binnen het aquarium:** Bevestig het apparaat onder de waterspiegel aan de bodem of de binnenwand van uw aquarium (⊕F). Overschrijd de maximale diepte onder water niet (zie de Technische gegevens).  
**Buiten het aquarium:** Bevestig het apparaat op een stabiele ondergrond buiten uw aquarium (⊕G).
2. Steek de stekker in het stopcontact. **Let op: de pomp begint onmiddellijk te lopen!**
3. Trek de stekker uit het stopcontact om uit te schakelen.

## Debiet regelen

1. Draai de vermogensregelaar om het waterdebiet in te stellen (⊕H).

## Onderhoud



### **GEVAAR! Elektrische schokken!**

- ▶ Scheid vóór onderhoudswerkzaamheden principieel alle apparaten van de netstroom.



### **VOORZICHTIG! Gevaar van beschadiging.**

- ▶ Gebruik voor de reiniging geen harde voorwerpen of agressieve reinigingsmiddelen.
- ▶ De apparaatcomponenten zijn niet vaatwasserbestendig! Reinig het apparaat of de apparaatonderdelen niet in de vaatwasser.



**i** Hieronder worden onderhoudswerkzaamheden beschreven die nodig zijn voor optimaal en storingsvrij gebruik van het product. Regelmatig onderhoud leidt tot een langere levensduur en stelt de werking van het apparaat over een lange periode veilig.

### Pomp reinigen

1. Neem de pomp uit het aquarium.
2. Verwijder de twee zijdelingse bevestigingsschroeven ① (⊞C).
3. Trek het pompdeksel ② naar voren van het motorhuis af.
4. Trek de pomprotor ③ uit de motorbehuizing (⊞I).
5. Reinig alle componenten onder stromend water.
6. Monteer de pomp weer in omgekeerde volgorde.

### Storingen verhelpen



#### GEVAAR! Gevaar van elektrische schokken!

- ▶ Trek de stekker uit het stopcontact alvorens een storing te verhelpen.

Storing	Mogelijke oorzaak	Oplossing
De pomp loopt niet	Er is geen netspanning	<ul style="list-style-type: none"> <li>▶ Controleer de netspanning.</li> <li>▶ Controleer de stroomkabel/-aansluiting.</li> </ul>
De pomp pompt niet	De stekker is niet ingestoken	▶ Steek de stekker in het stopcontact
	Pomprotor is geblokkeerd	▶ Reinig de pomp.
	De thermische veiligheidsschakelaar is geactiveerd	<ol style="list-style-type: none"> <li>1. Trek de stekker uit en laat de pomp afkoelen.</li> <li>2. Steek de stekker na ca. 1 uur weer in het stopcontact.</li> </ol>
De pomp pompt niet voldoende	Vermogensregelaar is vervuild	▶ Reinig de vermogensregelaar

Neem bij andere storingen contact op met de servicedienst van EHEIM.

## Afdanking, als afval afvoeren en verwerken

### Opslaan



1. Haal het apparaat uit het aquarium.
2. Reinig het apparaat.
3. Berg het apparaat op een vorstvrije locatie op.

### Afdanken en afvoeren/verwerken



Het apparaat moet aan het einde van de levensduur volgens de toepasselijke wettelijke voorschriften worden afgevoerd en verwerkt.

■ Informatie over het verwijderen van elektrische en elektronische apparaten in de Europese Gemeenschap: Binnen de Europese Gemeenschap wordt de verwijdering van afgedankte elektrische apparaten gespecificeerd door nationale voorschriften op basis van de EU-richtlijn 2012/19 / EU voor oude elektronische apparaten (WEEE). Volgens deze richtlijn mag het apparaat niet meer als gewoon huishoudelijk afval worden afgevoerd. Het apparaat kan bij een inzamelpunt voor recycling van elektrische en elektronische apparaten worden ingeleverd. De verpakking van het product bestaat uit materialen die gerecycled kunnen worden. Verwijder deze op milieuvriendelijke wijze en lever ze in voor recycling.

## Betjeningsvejledning (oversættelse) Universalpumpe compactON 2100 / 3000

### Generelle brugeranvisninger

#### Informationer om brugen af betjeningsvejledningen



- ▶ Før du tager apparatet i brug første gang, skal du have læst og forstået hele betjeningsvejledningen.
- ▶ Betragt betjeningsvejledningen som en del af produktet, og opbevar den, så den er nem at finde igen.
- ▶ Vedlæg denne betjeningsvejledning ved en videregivelse af apparatet til tredjemand.

#### Symbolforklaring

Følgende symboler anvendes på apparatet.



Apparatet må kun bruges indendørs til til akvaristiske formål.



Apparatets maksimale nedsænkingsdybde er 1 m.

1 m



Apparatet har beskyttelsesklasse II.

**IP68** Symbolet gør opmærksom på, at apparatet er beskyttet mod vedvarende nedsænkning.



Apparatet er godkendt i henhold til de respektive nationale forskrifter og retningslinjer og er i overensstemmelse med EU-standarderne.

De følgende symboler og signalord anvendes i denne betjeningsvejledning.



**FARE!**

Fare på grund af almindelige farekilder med mulige alvorlige personskader eller med døden til følge.



**FARE!**

Fare på grund af strømstød med mulige alvorlige personskader eller med døden til følge.



**ADVARSEL!**

Advarsel mod en mulig personskade eller en sundhedsfarlig risiko.



**FORSIGTIG!**

Info om fare for materielle skader.



Henvielse til nyttige informationer og tips.

Visningssymboler

☞ **A** Henvielse til en figur, her henvielse til figur A.

▶ Du opfordres til at udføre en handling.

## Anvendelsesområde

Produktet og alle dele, som følger med ved leveringen, er beregnet til privat brug og må udelukkende anvendes:

- til akvaristiske formål
- i indendørs rum
- hvis de tekniske data overholdes ved brug

For produktet gælder følgende begrænsninger:



- må ikke anvendes til erhvervs-mæssige eller industrielle formål
- ætsende, let brændbare, aggressive eller eksplosive stoffer, fødevarer og drikkevand må ikke pumpes
- Vandtemperaturen må ikke overskride 35°C
- må aldrig anvendes uden vandgennemstrømning

## Sikkerhed

Dette produkt kan forårsage risici for personer samt for materielle værdier, hvis produktet anvendes forkert eller ikke til det tiltænkte anvendelsesområde, eller hvis sikkerhedsanvisningerne ikke overholdes.

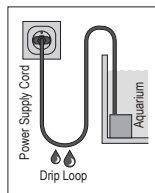
## For din sikkerheds skyld



- Lad ikke apparatets emballage og smådele komme i hænderne på børn eller personer, der er ikke er bevidst om deres handlinger, da disse kan udgøre farer (kvælningsfare!). Skal holdes på afstand af dyr.
- Dette produkt er ikke beregnet til brug for personer (inklusive børn) med reducerede fysiske, sensoriske eller psykiske evner, eller personer som har mangel på erfaringer og viden, medmindre de er under opsyn eller får anvisninger i brug af produktet af en person, som er ansvarlig for sikkerheden. Hold øje med børn, så det sikres, at de ikke leger med produktet.
- Kun til europæiske markeder:  
Dette produkt kan anvendes af børn fra 3 år samt af personer med reducerede fysiske, sensoriske eller mentale evner eller mangel på erfaring og/eller viden, hvis de er under opsyn eller oplært i sikker brug af produktet samt i de farer, der kan opstå i forbindelse med det. Børn må ikke lege med produktet. Rengøring og brugervedligeholdelse må ikke udføres af børn, medmindre de er under opsyn.
- Udfør en visuel kontrol før brug for at sikre, at produktet og især strømledningen og stikket er ubeskadigede.
- Reparationer må udelukkende udføres af en EHEIM-serviceafdeling.
- Dette produkts strømledning kan ikke udskiftes. Ved skader på ledningen skal produktet skrottes.
- Udfør kun arbejde, som er beskrevet i denne vejledning.
- Brug kun originale reservedele og tilbehør til produktet.



- Produktet skal være sikret med et fejlstrømsrelæ med en dimensioneret fejlstrøm på maksimalt 30 mA. Ved spørgsmål og problemer bedes du henvende dig til en autoriseret elektriker.
- Afbryd omgående alle apparater i akvariet fra lysnettet ved en vandlækage, eller hvis fejlstrømsrelæet udløses.
- Afbryd principielt alle apparater i akvariet fra lysnettet, hvis de ikke anvendes, før dele monteres eller afmonteres, og før alle former for rengøring og vedligeholdelse.
- Beskyt stikkontakten og strømstikket mod fugt og væde. Læg altid strømledningen i form af en drypsløjfe. Dette forhindrer, at vand, der eventuelt løber langs ledningen, kan trænge ind i stikkontakten og derved forårsage kortslutning.
- Produktets elektriske data skal stemme overens med strømnettets data. Disse data kan findes på emballagens typeskilt eller i vejledningen.



## Opstart

### Tilslutning af slangen

1. Afkort tilslutningsstykket med en sav til din slanges diameter (☞A).
2. Skru tilslutningsstykket på pumpen.
3. Forbind din slange med tilslutningsstykket.

### Montering af sugeenhed

1. Skru sugeenheden ind i motorlegemets åbning (☞B).

i

Tip: Fugt sugeenheden med vand, da det gør monteringen lettere.

### Montering af pumpedæksel til brug uden for akvariet

i

Pumpen kan bruges både i og uden for akvariet. Pumpedækslet ☹ til uendelig brug tillader f.eks. tilslutning til en indløbslange.

1. Løsn og fjern de to holdeskruer på siden ☹ (☞C).
2. Træk pumpedækslet ☹ med indbygget effektregulator fremad, væk fra motorhuset .
3. Tryk pumpedækslet ☹ ind i motorhuset (☞D).
4. Skru pumpedækslet fast med låseringen (☞E).

i

- ▶ Sørg for, at tapperne på pumpedækslet griber ind i udsparingerne i motorhuset.
- ▶ Sørg for, at pumpehjulet er monteret komplet med begge lejevøsninger ☹ (☞I).
- ▶ Vær opmærksom på, at låseringen griber fat.

5. Skru indløbsstudsens fast i pumpedækslet.
6. Forbind slangen med indløbsstudsens.
7. Genmonter pumpedæksel med indbygget effektregulator i omvendt rækkefølge.

## Betjening



### **FORSIGTIG! Materielle skader.**

Pumpen må ikke køre tør.

## Tænd/sluk for pumpen

1. **Inde i akvariet:** Fastgør produktet på bunden eller indersiden af akvariet under vandspejlet (☒F). Vær opmærksom på den maksimale nedsænkingsdybde (se de tekniske data).
2. **Uden for akvariet:** Fastgør produktet på en stabil overflade uden for akvariet (☒G).
3. Sæt strømstikket i stikkontakten. **Obs: Pumpen starter med det samme!**
4. Tag stikket ud af stikkontakten for at slukke.

## Regulering af flow

1. Drej effektregulatoren for at indstille vandflowet (☒H).

## Vedligeholdelse



### FARE! Elektrisk stød!

- ▶ Afbryd principielt alle apparater fra strømmettet før vedligeholdelse.



### FORSIGTIG! Materielle skader.

- ▶ Brug ikke hårde genstande eller stærke rengøringsmidler til rengøring.
- ▶ Produktets komponenter kan ikke tåle vask i opvaskemaskine! Rengør ikke produktet eller dets dele i opvaskemaskinen.



I de efterfølgende afsnit beskrives vedligeholdelsesarbejdet, der kræves for at opnå optimal og problemfri drift. Regelmæssig vedligeholdelse forlænger levetiden og sikrer produktets funktion i lang tid.

## Rengøring af pumpen

1. Tag pumpen ud af akvariet.
2. Løsn og fjern de to holdskruer på siden ① (☒C).
3. Træk pumpedækslet ② væk fra motorhuset .
4. Tag pumpehjulet ③ ud af motorlegemet (☒I).
5. Rengør alle komponenter under rindende vand.
6. Montér pumpen igen i omvendt rækkefølge.

## Afhjælpning af forstyrrelser



### FARE! Elektrisk stød!

- Tag strømstikket ud før afhjælpning af fejl.

Fejl	Mulig årsag	Afhjælpning
Pumpen starter ikke	Netspænding mangler	<ul style="list-style-type: none"> <li>▸ Kontrollér netspændingen</li> <li>▸ Kontrollér forsyningsledningen</li> </ul>
Pumpen transporterer ikke	Strømstikket er ikke sat i Pumpehjulet er blokeret	<ul style="list-style-type: none"> <li>▸ Sæt strømstikket i stikkontakten</li> <li>▸ Rengør pumpen</li> </ul>
	Den termiske sikkerhedskontakt er aktiveret	<ol style="list-style-type: none"> <li>1. Tag strømstikket ud, og lad pumpen køle af.</li> <li>2. Sæt strømstikket ind igen efter ca. en time.</li> </ol>
Pumpen transporterer ikke nok	Effektregulatoren er tilsmudset	<ul style="list-style-type: none"> <li>▸ Rengør effektregulatoren</li> </ul>

Ved andre fejl bedes du henvende dig til EHEIM-service.

## Tag ud af brug og bortskaffelse

### Opbevaring



1. Tag produktet ud af akvariet.
2. Rengør produktet
3. Opbevar apparatet et frostsikkert sted.

### Bortskaffelse



Overhold de gældende forskrifter i loven vedrørende bortskaffelse af apparatet.

Informationer om bortskaffelse af elektriske og elektroniske apparater i den Europæiske Union: Inden for den Europæiske Union er bortskaffelse af elektriske apparater reguleret af nationale regler, som er baseret på EU-direktivet 2012/19/EU om affald fra elektronisk udstyr (WEEE). Ifølge dette direktiv må produktet ikke længere bortskaffes med det kommunale affald eller husholdningsaffaldet. Produktet kan afleveres gratis på kommunale indsamlingssteder eller genbrugspladser. Produktemballagen består af materialer, som kan genbruges. Bortskaf produktemballagen miljøvenligt og aflever den til genbrug.



## Bruksanvisning (översättning) Universalpump compactON 2100 / 3000

### Allmänna anvisningar

#### Information om användning av bruksanvisningen



- ▶ Innan du använder apparaten för första gången måste du ha läst igenom och förstått bruksanvisningen.
- ▶ Betrakta bruksanvisningen som en del av produkten och förvara den på en säker och tillgänglig plats.
- ▶ Se till att denna bruksanvisning medföljer om apparaten överläts till en tredje part.

#### Förklaring av symbolerna

Följande symboler finns på apparaten.



Apparaten får endast användas inomhus till akvarier.



Apparatens nedsänkingsdjup uppgår till max. 1 m.

1 m



Apparaten har skyddsklass II.

**IP68**

Symbolen indikerar att apparaten är skyddad mot permanent nedsänkning.



Apparaten har godkänts enligt gällande nationella föreskrifter och direktiv, och uppfyller gällande EU-standarder.

Följande symboler och signalord används i denna bruksanvisning.



**FARA!**

Fara från en allmän riskkälla som kan leda till allvarliga personskador eller dödsfall.



**FARA!**

Risk för elektrisk stöt som kan leda till allvarliga personskador eller dödsfall.



**VARNING!**

Varning för möjliga personskador eller hälsorisker.



**OBS!**

Anvisning för risk för saksador.



Anvisning med användbar information och tips.

Andra symboler:

☞ **A** Referens till en bild, i detta fall till bild A

▶ Du uppmanas att agera.

## Användningsområde

Apparaten och alla delar som medföljer är avsedda för privat bruk och får endast användas:

- för akvarier
- inomhus
- med hänsyn till tekniska data

Apparaten har följande begränsningar:



- får inte användas för kommersiella eller industriella ändamål
- frätande, lätt brännbara, aggressiva eller explosiva ämnen, livsmedel samt dricksvatten får inte pumpas
- vattentemperaturen får inte överskrida 35°C
- den får aldrig drivas utan vattengenomströmning

## Säkerhet

Apparaten kan ge upphov till risker för människor och sakvärden om den används felaktigt eller i strid med användningsändamålet, eller om säkerhetsföreskrifterna inte följs.

### För din säkerhet

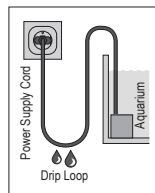


- Se till att apparatens förpackning och smådelar hålls utom räckhåll för barn och personer som inte är medvetna om sitt agerande. Förpackningen och smådelarna kan utgöra en fara (risk för kvävning). Förvaras utom räckhåll för djur.
- Denna apparat är inte avsedd att användas av personer (även barn) med nedsatt fysisk, sensorisk eller intellektuell förmåga eller av personer som inte är förtrogna med apparatens funktionssätt. Dessa personer får endast använda apparaten om de fått en detaljerad anvisning om apparatens funktion eller om de arbetar under uppsyn av en erfaren person som är ansvarig för deras säkerhet. Se till att inga barn kan komma åt apparaten för att leka med den.
- Endast för europeiska marknader:  
Denna apparat kan användas av barn från 3 års ålder samt av personer med begränsade fysiska, sensoriska eller mentala förmågor eller som saknar erfarenhet och kunskap, under förutsättning att de hålls under uppsikt eller har instruerats om säker användning av apparaten och förstår vilka faror som kan uppstå. Barn får inte leka med apparaten. Apparaten får inte rengöras eller underhållas av barn, såvida de inte hålls under uppsikt.
- Genomför en besiktningsskontroll innan apparaten tas i drift för att säkerställa att apparaten och i synnerhet nätkabeln och stickkontakten är oskadda.
- Reparationer får uteslutande göras av servicetekniker från EHEIM.
- Nätkabeln för apparaten kan inte bytas ut. Vid skador på kabeln måste apparaten skrotas.
- Genomför endast arbeten som finns beskrivna i anvisningarna.
- Använd endast originalreservdelar och -tillbehör till apparaten.



- Apparaten bör vara ansluten till en jordfelsbrytare vars dimensionerade felström uppgår till max. 30 mA. Om frågor eller problem uppstår måste du kontakta en elinstallatör.
- Koppla genast loss samtliga apparater i akvariet från elnätet om vattenläckage har uppstått eller om jordfelsbrytaren har löst ut.
- Koppla alltid loss samtliga apparater i akvariet från elnätet om de inte används, innan delar monteras in eller demonteras samt inför alla rengörings- och underhållsarbeten.

- Skydda stickuttaget och stickkontakten mot fukt och väta. Skapa tvunget en droppslinga med nätkabeln. Denna ska förhindra att ev. vatten som löper längs med kabeln rinner in i stickuttaget och orsakar kortslutning.
- Apparatens elektriska data måste stämma överens med elnätets data. Dessa anges på typskylten på apparaten, på förpackningen eller i denna bruksanvisning.



## Idrifttagning

### Anslut slangen

1. Använd en såg för anpassa anslutningsstycket till slangens diameter (☞A).
2. Skruva fast anslutningsstycket i pumpen.
3. Förbind slangen med anslutningsstycket.

### Montera sugenheten

1. Vrid in sugenheten i öppningarna på motorkroppen (☞B).



Tips: Fukta sugenheten med vatten för enklare montering.

### Montera pumplocket för extern användning



Pumpen kan användas i och utanför akvariet. Pumplock ③ för extern användning tillåter t.ex. att en inloppssläng ansluts.

1. Lossa och avlägsna de två festsättningskruvarna på sidan ① (☞C).
2. Dra av pumplock ② med integrerat effektreglage framåt från motorkroppen.
3. Tryck in pumplock ③ i motorkroppen (☞D).
4. Skruva fast pumplocket med förslutningsringen (☞E).



- ▶ Beakta att flikarna på pumplocket fäster i ursparningarna i motorhuset.
- ▶ Kontrollera att pumpshjulet har monterats komplett med de båda lagerhylsorna ④ (☞I).

- ▶ Kontrollera att förslutningsringen hakar i.
- 5. Skruva i inloppsröret i pumplocket.
- 6. Förbind slangen med inloppsroret.
- 7. Nu kan du montera pumplocket med integrerat effekreglaget i motsatt ordningsföljd.

## Användning



### **FÖRSIKTIGHET! Risk för sakskada.**

Pumpen får inte användas i torr tillstånd.

## Sätta på/stänga pumpen

1. I **akvariet**: Fäst fast apparaten under vattenytan på botten eller akvariets innervägg (☞**F**). Beakta maximalt nedsänkingsdjup (se tekniska data).  
**Utanför akvariet**: Fäst fast apparaten på en stadig yta utanför akvariet (☞**G**).
2. Sätt in stickkontakten i vägguttaget. **Varning: Pumpen startar genast!**
3. Dra ut stickkontakten ur vägguttaget för att stänga av.

## Reglera genomflödet

1. Vrid effekreglaget för att ställa in vattengenomflödet (☞**H**).

## Underhåll



### **FARA! Fara för elektrisk stöt!**

- ▶ Separera alltid alla apparater från elnätet innan underhållsarbeten påbörjas.



### **FÖRSIKTIGHET! Risk för sakskada.**

- ▶ För rengöring bör inga hårda föremål eller aggressiva rengöringsmedel användas.
- ▶ Apparatkomponenterna kan inte diskas i diskmaskin! Rengör inte apparaten resp. apparatdelar i diskmaskin.



I nedanstående avsnitt beskrivs underhållsarbeten som krävs för optimal och störningsfri drift. Regelbundet underhåll förlänger livslängden och säkerställer apparatens funktion under en längre tid.

## Rengöra pumpen

1. Ta upp pumpen ur akvariet.
2. Lossa och avlägsna de två fastsättningskruvarna på sidan ① (⊞C).
3. Dra av pumplock ② framåt från motorkroppen.
4. Dra ur pumphjulet ⑤ ur motorkroppen (⊞I).
5. Rengör alla komponenter under rinnande vatten.
6. Sätt ihop pumpen igen i omvänd ordning.

## Avhjälpa fel



### FARA! Fara för elektrisk stöt!

- Dra ut stickkontakten innan du börjar avhjälpa fel.

Fel	Möjliga orsaker	Åtgärder
<b>Pumpen startar inte</b>	Nätspänning saknas	<ul style="list-style-type: none"> <li>▸ Kontrollera nätspänningen</li> <li>▸ Kontrollera matarledningen</li> </ul>
<b>Pumpen arbetar inte</b>	Stickkontakten är inte isatt	▸ Sätt i stickkontakten i vägguttaget
	Pumphjulet är blockerat	▸ Rengör pumpen
	Den termiska skyddsbrytaren har aktiverats	<ol style="list-style-type: none"> <li>1. Dra ur nätkontakten och låt pumpen svalna av.</li> <li>2. Sätt i kontakten igen efter cirka en timme.</li> </ol>
<b>Pumpen fungerar inte som den ska</b>	Effektreglaget är smutsigt	▸ Rengör effektreglaget

Kontakta EHEIM-serviceavdelningen vid övriga fel.

## Ta apparaten ur drift samt avfallshandera apparaten

### Lagra apparaten



1. Lyft upp apparaten ur akvariet.
2. Rengör apparaten
3. Lagra apparaten på en frostsäker plats.

### Avfallshandera apparaten



Beakta gällande lagstadgade föreskrifter när apparaten ska avfallshanderas.

Information om avfallshandering av elektrisk och elektronisk utrustning i den europeiska gemenskapen:

Inom den europeiska gemenskapen föreskrivs avfallshanderingen av elektriskt drivna utrustningar med nationella regleringar som baseras på EU-direktivet om avfall som utgörs av eller innehåller elektrisk och elektronisk utrustning (WEEE). Enligt detta direktiv får utrustningen inte kastas bland hushållssoporna. Utrustningen ska lämnas in till en kommunal återvinningsstation utan kostnad. Produktförpackningen består av återvinningsbara material. Avfallshandera dem på ett miljövänligt sätt och lämna in dem för materialåtervinning.

## Bruksanvisning (oversettelse) Universalpumpe compactON 2100 / 3000

### Generelle instruksjoner for brukeren

#### Informasjon om bruken av bruksanvisningen



- ▶ Før du tar i bruk apparatet for første gang, er det viktig at du har lest og forstått hele bruksanvisningen.
- ▶ Bruksanvisningen er en del av produktet, det er derfor viktig at du tar vare på den og oppbevarer den lett tilgjengelig.
- ▶ La bruksanvisningen følge produktet om du overlater det til tredjepersoner.

#### Forklaring av symbolene

Følgende symboler brukes på apparatet:



Apparatet skal kun brukes til akvaristiske bruksområder innendørs.



Nedsenkingsdybden for apparatet er maks. 1 m.

1 m



Apparatet har risikoklasse II.

**IP68** Symbolet gjør oppmerksom på at apparatet er beskyttet mot permanent nedsenking i vann.



Apparatet er godkjent i samsvar med gjeldende nasjonale forskrifter og retningslinjer og oppfyller kravene i EU-standardene.

Følgende symboler og signalord brukes i denne bruksanvisningen.



**FARE!**

Fare gjennom en allmenn farekilde med mulige alvorlige personskader eller i verste fall døden.





**FARE!**

Fare for elektrisk støt med mulige alvorlige personskader eller i verste fall døden.



**ADVARSEL!**

Advarsel om mulige personskader eller helseisiko.



**FORSIKTIG!**

Merknad om risiko for materielle skader.



Merknad med nyttige opplysninger og tips.

Konvensjon for visning:

- ☞ **A** Henviing til en figur, her henviing til figur A.
- ▶ Du oppfordres til å utføre en handling.

## Bruksområde

Apparatet og alle deler som er inkludert i leveransen er kun tenkt til privat bruk, og skal utelukkende brukes til:

- til akvaristiske formål
- innendørs
- i samsvar med de tekniske data

Følgende begrensninger gjelder for apparatet:



- skal ikke brukes til kommersielle eller industrielle formål
- det er ikke tillatt å pumpe etsende, lett brennbare, aggressive eller eksplosive stoffer, næringsmidler eller drikkevann
- Vanntemperaturen må ikke overskride 35 °C
- skal aldri brukes uten gjennomstrømming av vann

## Sikkerhet

Dette apparatet kan utgjøre farer for personer og eiendeler, hvis apparatet brukes ikke brukes tilsvarende tiltenkt bruk, eller hvis sikkerhetsmerknadene ikke følges.

### Av hensyn til din sikkerhet

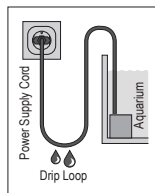


- Apparatets emballasje og små deler må ikke falle i hendene på barn eller personer som ikke er seg bevisst sine handlinger, ettersom det kan utgå risikoer fra den (fare for kvelning!). Skal holdes på avstand fra dyr.
- Dette apparatet er ikke beregnet på å brukes av personer (herunder også barn) med reduserte fysiske, sensoriske eller mentale evner, eller med manglende erfaring og kunnskaper, med mindre bruken skjer under tilsyn, eller dersom personene er blitt instruert i bruken av apparatet av en person som er ansvarlig for sikkerheten. Barn bør holdes under tilsyn, for å sikre at de ikke leker med apparatet.
- Kun for det europeiske markedet:  
Dette apparatet kan brukes av barn over 3 år og av personer med reduserte fysiske, sensoriske eller mentale evner eller mangel på erfaring og/eller kunnskaper, forutsatt at de blir overvåket eller instruert i sikker bruk av apparatet, og forutsatt at de har forstått risikoene som er forbundet med det. Barn må ikke leke med apparatet. Rengjøring og bruk/vedlikehold får ikke gjennomføres av barn, unntatt hvis de er under oppsyn.
- Utfør en visuell kontroll før bruk, slik at du er sikker på at apparatet, særlig strømkabelen og støpslet, er uten skader.
- Reparasjoner skal kun utføres av EHEIM service.
- Apparatets strømkabel kan ikke skiftes ut. Ved skader på kabelen må apparatet kasseres.
- Du må bare utføre arbeider som er beskrevet i denne bruksanvisningen.
- Bruk kun originale reservedeler og tilbehør.



- Apparatet bør være sikret med en jordfeilbryter med nominell feilstrøm på maksimalt 30 mA. Hvis du har spørsmål eller det oppstår problemer, må du henvende deg til en autorisert elektriker.
- Koble umiddelbart alle apparatene i akvariet fra strømmettet ved vannlekkasje eller hvis jordfeilbryteren utløses.
- Du må prinsipielt koble alle apparatene i akvariet fra strømmettet når de ikke er i bruk, før du monterer eller demonterer deler og før alle arbeider med rengjøring og vedlikehold.

- Stikkontakt og støpsel må ikke utsettes for fuktighet og væte. Det er tvungende nødvendig å danne en "dryppsløyfe" med strømkabelen. Dette hindrer at vann som ev. renner langs kabelen, kommer fram til stikkkontakten og dermed forårsaker kortslutning.
- Apparatets tekniske data må stemme overens med strømmnettets data. Du finner disse data på merkeplaten, emballasjen eller i denne bruksanvisningen.



## Komme i gang

### Tilkobling av slangen

1. Forkort forbindelsesstykke til slangens diameter med en sag (⊠A).
2. Skru forbindelsesstykket inn på pumpen..
3. Koble slangen til forbindelsesstykket.

### Montering av suger

1. Skru sugerne inn i åpningene i motorenheten (⊠B).



Tips: Fukt sugerne med vann for å lette monteringen.

### Montering av pumpedeksel for ekstern bruk



Pumpen kan brukes inne i og utenfor akvariet. Pumpedeksløst ③ for ekstern bruk gjør det f.eks. mulig å koble til en innløpslange.

1. Løsne og fjern de to festeskruene ① (⊠C). på sidene.
2. Trekk pumpedeksløst ② med den integrerte effektregulatoren av motorenheten mot forsiden.
3. Trykk pumpedeksløst ③ inn i motorenheten (⊠D).
4. Skru pumpedeksløst fast med låseringen (⊠E).



- ▶ Pass på at tappene på pumpedeksløst griper inn i utsparingene i motorenheten.
- ▶ Kontroller at pumpehullet er montert komplett med de to lagerbøssingene ④ (⊠I).
- ▶ Pass på at låseringen går i lås.

5. Skru innløpsstussen inn i pumpedeckslet.
6. Koble slangen til innløpsstussen.
7. Pumpedeckslet med den integrerte effektregulatoren kan du montere igjen i motsatt rekkefølge.

## Betjening



### **FORSIKTIG! Materielle skader.**

Pumpen må ikke gå tørr.

### Slå pumpen på/av

1. **Inne i akvariet:** Fest apparatet under vannoverflaten på bunnen eller på innsiden av veggen i akvariet (☞F). Vær oppmerksom på maksimal nedsenkingsdybde (se Tekniske data).  
**Utenfor akvariet:** Fest apparatet på et stabilt underlag utenfor akvariet (☞G).
2. Sett støpslet inn i stikkkontakten. **OBS: Pumpen starter øyeblikkelig!**
3. Trekk støpslet ut av stikkkontakten for å slå pumpen av.

### Regulering av gjennomstrømningen

1. Drei på effektregulatoren for å innstille vanngjennomstrømningen (☞H).

## Vedlikehold



### **FARE! Elektrisk støt!**

- ▶ Alle apparatet skal prinsipielt kobles fra strømnettet før det utføres vedlikeholdsarbeider.



### **FORSIKTIG! Materielle skader.**

- ▶ Ikke bruk harde gjenstander eller aggressive rengjøringsmidler til rengjøringen.
- ▶ Apparatets komponenter er ikke egnet for oppvaskmaskin! Du må ikke rengjøre apparatet eller apparatets deler i oppvaskmaskin.



I de følgende avsnittene beskrives vedlikeholdsarbeider som er nødvendige for optimal og feilfri bruk. Regelmessig vedlikehold forlenger levetiden og sikrer funksjonen til apparatet i lang tid.

## Rengjøring av pumpen

1. Ta pumpen ut av akvariet.
2. Løsne og fjern de to festeskruene ① (⊗C), på sidene.
3. Trekk pumpedekslet ② ut av motorenheten mot forsiden.
4. Trekk pumpehjulet ③ ut av motorenheten (⊗I).
5. Rengjør alle komponenter under rennende vann.
6. Monter pumpen igjen i motsatt rekkefølge.

## Utbedring av feil



### FARE! Elektrisk støt!

- ▶ Trekk alltid ut støpslet før utbedring av feil.

Feil	Mulig årsak	Tiltak
Pumpen starter ikke	Ingen nettspenning	<ul style="list-style-type: none"> <li>▶ Kontroller nettspenningen</li> <li>▶ Kontroller tilførselsledningen</li> </ul>
Pumpen pumper ikke	Støpslet er ikke satt i	▶ Sett støpslet inn i stikkkontakten
	Pumpehjulet er blokkert	▶ Rengjør pumpen
	Termisk vernebryter er aktivert.	<ol style="list-style-type: none"> <li>1. Trekk ut støpslet og la pumpen bli kald.</li> <li>2. Plugg støpslet i igjen etter ca. en time.</li> </ol>
Pumpen pumper ikke tilstrekkelig	Effektregulatoren er tilsmusset	▶ Rengjør effektregulatoren.

Ta kontakt med EHEIM-kundeservice ved andre feil.

## Ta apparatet ut av drift og kassere det

### Lagring



1. Ta apparatet ut av akvariet.
2. Rengjør apparatet.
3. Lagre det på et frostfritt sted.

### Kassering



Overhold gjeldende lovfestede forskrifter når du skal sende apparatet inn til avfallsbehandling.

Informasjon om avfallsbehandling av elektrisk og elektronisk utstyr i Det europeiske fellesskap: Innenfor

Det europeiske fellesskap regulerer nasjonale forskrifter på grunnlag av EU-direktiv 2012/19/EC og utbrukt elektrisk og elektronisk utstyr (WEEE) hvordan elektrisk drevne apparater skal avfallsbehandles. I henhold til dette er det ikke lenger tillatt å kaste apparatet i kommunalt avfall eller husholdningsavfall. Apparatet kan returneres gratis ved kommunale avfallmottak. Produktemballasjen kan resirkuleres. Kast dem på miljøvennlig måte og tilbakefør dem til gjenbruksstasjonen.

## Käyttöohje (käännös) Yleispumppu compactON 2100 / 3000

### Yleisiä käyttöohjeita

#### Tietoja Käyttöohjeen käyttöön



- ▶ Ennen kuin otat laitteen ensimmäisen kerran käyttöön, täytyy käyttöohje lukea ja ymmärtää täysin.
- ▶ Pidä käyttöohjetta tuotteen osana ja säilytä sitä hyvin ja saavutettavissa.
- ▶ Liitä tämä käyttöohje mukaan laitteen luovutuksessa kolmannelle osapuolelle.

#### Symboliselitys

Laitteella käytetään seuraavia symboleja.



Laitetta saa käyttää akvaariokäyttöön vain sisätiloissa.



Laitteen upotussyvyys on enintään 1 m.



Laite kuuluu suojausluokkaan II.

**IP68** Symboli viittaa siihen, että laite on suojattu jatkuvalta upotukselta.



Laite on hyväksytty asianomaisten kansallisten määräysten ja direktiivien mukaan ja vastaa EU-normeja.

Tässä käyttöohjeessa käytetään seuraavia symboleja ja merkisanoja.



#### **VAARA!**

Yleisestä vaaralähteestä aiheutuva vaara, joka voi johtaa vakavaan fyysiseen loukkaantumiseen tai kuolemaan.



**VAARA!**

Sähköiskun vaara, jonka seurauksena on mahdollinen vakava kehon vamma tai kuolema.



**VAROITUS!**

Varoitus mahdollisesta kehon vammasta tai terveydellisestä riskistä.



**HUOMIO!**

Esinevahinkojen varaan liittyvä ohje.



Ohje hyödyllisten tietojen ja vinkkien kanssa.

Esityssojimus:

☞ **A** Viittaus kuvaan, tässä viittaus kuvaan A.

► Sinua pyydetään toimimaan.

## Käyttöalue

Laite ja kaikki toimituslaajuuteen sisältyvät osat on tarkoitettu käyttöön yksityisellä alueella ja sitä saa käyttää vain:

- akvaariotarkoituksiin
- sisätiloissa
- noudattamalla teknisiä tietoja

Laitteeseen pätevät seuraavat rajoitukset:



- älä käytä kaupallisiin tai teollisiin tarkoituksiin
- syövyttäviä, helposti syttyviä, aggressiivisia tai räjähtäviä aineita, ruokaa ja juomavettä ei saa pumpata
- veden lämpötila ei saa ylittää 35 °C lämpötilaa
- älä milloinkaan toimi ilman veden läpivirtausta

## Turvallisuus

Tästä laitteesta voi tulla vaaroja henkilöille ja esinearvoille, jos laitetta käytetään asiaankuulumattomasti, tai ei käyttötarkoitusta vastaten, tai jos turvallisuusohjeita ei huomioida.



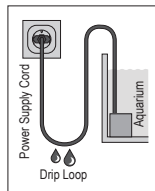
## Turvallisuuksi varten



- Laitteen pakkaus ja pienet osat eivät saa päästä lasten tai ihmisten käsiin, jotka eivät ole tietoisia toistaan, koska se voi aiheuttaa vaaran (tukehtumisvaara!). Pidä kaukana eläimistä.
- Tätä laitetta ei ole tarkoitettu sellaisten henkilöiden käytettäväksi (mukaan luettuna lapset), joilla on heikot ruumiilliset, aistimukselliset tai henkiset kyvyt, tai joilta puuttuu laitteen käyttämiseen vaadittavaa tietoa ja taitoa. Tällaiset henkilöt saavat käyttää laitetta vain sellaisen henkilön valvonnassa ja ohjauksessa, joka on vastuussa heidän turvallisuudestaan. Lapsia tulee valvoa sen varmistamiseksi, että he eivät leiki laitteen kanssa.
- Vain Euroopan markkinoille:  
Tätä laitetta voivat käyttää 3-vuotiaat tai sitä vanhemmat lapset sekä henkilöt, joilla on heikentyneet fyysiset, aistimukselliset tai henkiset kyvyt tai puutteelliset kokemukset ja/tai tiedot, jos heitä valvotaan tai opastetaan laitteen turvallisen käytön osalta, ja jos he ymmärtävät siitä aiheutuvat vaarat. Lapset eivät saa leikkiä laitteella. Lapset eivät saa suorittaa puhdistusta ja käyttäjän huoltoa, vaikka heitä valvotaan.
- Suorita ennen käyttöä silmämääräinen tarkistus varmistaaksesi, että laite, erityisesti verkkokaapeli ja pistoke, ovat vahingoittumattomia.
- Korjauksia saa suorittaa vain EHEIM-huoltopiste.
- Tämän laitteen verkkokaapeli ei voida vaihtaa. Kaapelin vaurioituessa laite on romutettava.
- Suorita vain töitä, jotka on kuvattu tässä käyttöohjeessa.
- Käytä vain laitteen alkuperäisvaraosia ja varusteita.



- Laite on suojattava vikavirtasuojalaitteella, jonka nimellinen mittausvikavirta on enintään 30 mA. Kysymyksissä ja ongelmissa käänny sähköalan ammattilaisen puoleen.
- Erotta heti kaikki akvaarioissa olevat laitteet sähköverkosta vesivuodon yhteydessä, tai jos vikavirtasuojalaitteisto on lauennut.
- Ennen osien asentamista ja purkamista erota aina kaikki akvaarioissa olevat laitteet sähköverkosta, jos niitä ei käytetä, ja ennen kaikkia puhdistus- ja huoltotöitä.
- Suojaa pistorasia ja verkkopistoke kosteudelta ja märkyydeltä. Muista ehdottomasti tehdä tippasilukka virtajohtoa käyttäen. Tämä estää mahdollisesti kaapelia pitkin juoksevan veden joutumisen pistorasiaan ja siten oikosulun aiheuttamisen.
- Laitteen sähkötiedot täytyy täsmätä sähköverkon tietojen kanssa. Löydät nämä tiedot tyyppikilvestä, pakkauksesta tai tästä ohjeesta.



## Käyttöönotto

### Letkun liittäminen

1. Lyhennä sahalla liitöntäkappaletta letkusi halkaisijalle (☒A).
2. Ruuvaa liitöntäkappale pumpun päälle.
3. Yhdistä letku liitöntäkappaleen kanssa.

### Imurin asentaminen

1. Käännä imuri moottorinrunгон aukkoon (☒B).



Vinkki: Kostuta imuri vedellä yksinkertaista asennusta varten.

### Asenna pumpunkansi ulkoista käyttöä varten



Pumppu voidaan ottaa käyttöön akvaarion sisäpuolella ja ulkopuolella. Pumpunkansi ③ sallii ulkoiseen käyttöön, esim. syöttöletkun liitöntään.

1. Irrota ja poista kaksi sivuttaista kiinnitysruuvia ① (☒C).
2. Vedä pumpunkantta ② sisällytetyn tehonsäätimen kanssa eteenpäin moottorinrungosta.
3. Paina pumpunkantta ③ moottorinrunkoon (☒D).
4. Ruuvaa pumpunkansi tiukkaan sulkurenkaan kanssa (☒E).



- ▶ Huomioi, että pumpunkannella olevat nokat tarttuvat moottorinrungolla oleviin syvennyksiin.
- ▶ Varmista, että pumpun pyörä on kokonaan koottu molempien laakeriholkkien ④ (☒I) kanssa.
- ▶ Huomioi, että sulkurengas lukittuu.

5. Ruuvaa tuloistukka pumpunkanteen.
6. Yhdistä letku tuloistukan kanssa.
7. Voit asentaa pumpunkannen sisällytetyn tehonsäätimen kanssa takaisin päinvastaisessa järjestyksessä.

## Käyttö



### **VARO! Aineellinen vahinko**

Pumpun ei saa käydä kuivana.

## Pumpun päälle-/poiskytkeminen

8. **Akvaarion sisäpuolella:** Kiinnitä laite veden pinnan alapuolelle pohjalle tai akvaariosi sisäseinälle (☞F). Huomioi suurin upotussyvyys (katso Tekniset tiedot).  
**Akvaarion ulkopuolella:** Kiinnitä laite vakaalle pinnalle akvaariosi ulkopuolella (☞G).
9. Laita verkkopistoke pistorasiaan. **Huomio: Pumppu käynnistyy heti!**
10. Kytke pois päältä vetämällä verkkopistokkeen irti pistorasiasta.

## Läpivirtauksen säätäminen

1. Käännä tehonsäädintä veden läpivirtauksen asettamiseksi (☞H).

## Huolto



### **VAARA! Sähköisku!**

- Irrota aina kaikki laitteet sähköverkosta ennen huoltoa.



### **VARO! Aineellinen vahinko**

- Älä käytä puhdistukseen mitään kovia esineitä tai syövyttäviä puhdistusaineita.
- Laitteen komponentit eivät ole astianpesukoneen kestäviä! Älä puhdistu laitetta ja laitteen osia astianpesukoneessa.



Jäljempänä olevissa kappaleissa kuvataan huoltotöitä, jotka ovat välttämättömiä optimaaliseen ja häiriöttömään käyttöön. Säännöllinen huolto pidentää kestoikää ja varmistaa pitkältä ajanjaksolta laitteen toiminnan.

## Pumpun puhdistaminen

2. Ota pumppu pois akvaariosta.
3. Irrota ja poista kaksi sivuttaista kiinnitysruuvia ① (☞C).
4. Vedä pumpunkantta ② eteenpäin moottorirungosta.

5. Vedä pumpun siipipyörä Ⓢ ulos moottorinrungosta (ⓈI).
6. Puhdista kaikki komponentit virtaavassa vedessä.
7. Asenna pumppu takaisin päinvastaisessa järjestyksessä.

## Häiriöiden poistaminen



### VAARA! Sähköisku!

- ▶ Vedä verkkopistoke irti ennen häiriöiden poistamista.

Häiriö	Mahdollinen syy	Korjaus
Pumppu ei käynnisty	Verkkojännite puuttuu	<ul style="list-style-type: none"> <li>▶ Tarkista verkkojännite</li> <li>▶ Tarkista syöttöjohto</li> </ul>
Pumppu ei syötä	Verkkopistoketta ei ole laitettu sisään	▶ Pistä verkkopistoke verkkopistorasiaan
	Pumpun siipipyörä on juuttunut	▶ Puhdista pumppu
Pumppu syötää riittämättömästi	Terminen suojakytkin on aktivoitu	<ol style="list-style-type: none"> <li>1. Vedä verkkopistoke irti ja anna pumpun jäähtyä.</li> <li>2. Pistä verkkopistoke takaisin sisään n. yhden tunnin kuluttua.</li> </ol>
	Tehonsäädin on likaantunut	▶ Puhdista tehonsäädin

Muissa häiriöissä käänny EHEIM-huollon puoleen.

## Käytöstä poistaminen ja hävittäminen

### Säilytys



1. Ota laite pois akvaariosta.
2. Puhdista laite
3. Säilytä laitetta jäätymiseltä suojatussa paikassa.

## Hävittäminen



Huomioi laitteen hävittämisen tapauksessa kulloisetkin lailliset määräykset.

Tietoa sähkö- ja elektroniikkalaitteiden hävittämisestä Euroopan yhteisön alueella: Euroopan yhteisön sisällä sähkökäyttöisten laitteiden hävittämistä säädellään kansallisilla säädöksillä, jotka perustuvat EU-direktiiviin 2012/19/EU käytetyistä elektroniikkalaitteista (WEEE). Sen mukaisesti laitetta ei enää saa hävittää kunnallisen tai kotitalousjätteen mukana. Laitte otetaan ilmaiseksi vastaan kunnallisissa keräyspisteissä ja kierrätyskeskuksissa. Tuotepakkaus muodostuu kierrätyskelpoisista materiaaleista. Hävitä nämä ympäristöystävällisesti ja toimita nämä uudelleenkäyttöön.

## Kullanma kılavuzu (çeviri) Üniversal pompa compactON 2100 / 3000

### Genel kullanıcı uyarıları

#### Kullanım kılavuzunun kullanımına ilişkin bilgiler



- ▶ Cihazı ilk kez işleme almadan önce kullanım kılavuzunun tamamen okunup anlaşılması gereklidir.
- ▶ Kullanım kılavuzunu ürünün bir parçası olarak görün ve kolay ulaşılabilecek bir yerde muhafaza edin.
- ▶ Cihazı başkasına devrederken bu kullanım kılavuzunu beraberinde verin.

#### Sembol açıklaması

Cihazda aşağıdaki semboller kullanılır.



Cihaz sadece akvaryum kullanım alanları için iç kısımlarda kullanılabilir.



Cihazın daldırma derinliği maksimum 1 m'dir.



Cihaz, koruma sınıfı II'ye sahiptir.

**IP68** Bu sembol, cihazın sürekli dalmaya karşı korumalı olduğunu gösterir.



Cihaz ilgili ulusal talimat ve yönetmelikler uyarınca uygun bulunmuştur ve AB standartlarına uygundur.

Bu kullanım kılavuzunda aşağıdaki semboller ve sinyal kelimeler kullanılır.



#### TEHLİKE!

Ağır yaralanma veya ölümlü sonuçlanabilecek genel bir tehlike kaynağı nedeniyle tehlike.



**TEHLİKE!**

Ağır yaralanma veya ölümlle sonuçlanabilecek elektrik çarpması nedeniyle tehlike.



**UYARI!**

Olası bir yaralanmaya veya sağlık riskine karşı uyarı.



**DİKKAT!**

Maddi hasar tehlikesine karşı uyarı.



Faydalı bilgi ve ipuçları içeren açıklama.

Görünüm düzeni:

- ☞ **A** Bir resim yönlendirmesi, burada resim A'ya yönlendirme.
- ▶ Bir işlem yapmanızı talep ediliyor.

## Uygulama alanı

Cihaz ve teslimat kapsamına dahil olan tüm parçalar hususi alanda kullanım için belirlenmiş olup yalnızca aşağıdakiler için kullanılabilir:

- akvaryum amaçlı
- İç kısımlarda
- Bu işlemler sırasında teknik verilere bağlı kalınmalıdır

Cihaz için aşağıdaki sınırlamalar geçerlidir:



- Ticari ve endüstriyel amaçlar için kullanılmamalıdır
- tahriş edici, kolay yanan, agresif veya patlayıcı maddeler, gıda ve içme suyu taşınmamalıdır
- su sıcaklığı 35°C'yi aşmamalıdır.
- Asla su akışı olmadan çalıştırılmamalıdır

## Güvenlik

Cihazın usulüne aykırı kullanılması veya amacına uygun bir şekilde kullanılmaması durumunda ya da güvenlik uyarılarının dikkate alınmaması halinde cihaz kişiler ve cisimler için tehlike arz edebilir.

### Güvenliğiniz için



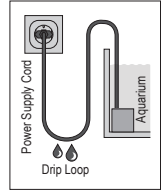
- Cihaz ambalajını ve küçük parçaları çocukların veya uygulama bilincinde olmayan kişilerin erişimine sunmayın, bundan dolayı tehlikeler oluşabilir (boğulma tehlikesi). Hayvanlardan uzak tutun.
- Bu cihaz, güvenliğinden sorumlu bir kişi tarafından cihazın kullanımı ile ilgili gözetim altında değilse veya ondan talimat almıyorsa, bedensel, duyuşsal veya zihinsel yetenekleri azalmış veya deneyim ve bilgi eksikliği olan kişilerin (çocuklar dahil) kullanımı için tasarlanmamıştır. Çocuklar, cihazla oynamadıklarından emin olmak için gözetim altında tutulmalıdır.
- Sadece Avrupa pazarları içindir.  
Bu cihaz, gözetlenmeleri veya cihazın güvenli kullanımı konusunda bilgilendirilmiş ve bundan kaynaklanabilecek tehlikeleri anlamış olmaları durumunda 3 yaş üzerindeki çocuklar ve fiziksel, sensörük veya zihinsel becerileri ya da deneyim ve/veya bilgileri sınırlı olan kişiler tarafından kullanılabilir. Çocuklar cihaz ile oynamamalıdır. Temizlik ve kullanıcı bakımı, gözetim altında bulunmamaları halinde çocuklar tarafından gerçekleştirilmemelidir.
- Kullanmaya başlamadan önce cihazın, özellikle elektrik kablosunun ve fişin hasarsız olduğundan emin olmak için bir gözle kontrol işlemi uygulayın.
- Tamir işleri yalnızca bir EHEIM servis noktası tarafından yapılabilir.
- Bu cihazın elektrik kablosu değiştirilemez. Kablonun hasar görmesi durumunda cihaz hurdaya ayrılmalıdır.
- Yalnızca bu kılavuzda tarif edilen çalışmaları uygulayın.
- Cihaz için yalnızca orijinal yedek parçalar ve aksesuarlar kullanın.



- Cihaz azami 30 mA'lık kaçak akımlı bir hatalı akım koruma tertibatı ile emniyete alınmış olmalıdır. Soru ve sorunlarınız için bir elektrik teknisyenine başvurun.
- Su sızıntısı durumunda veya hatalı akım koruma tertibatı devreye girdiğinde derhal akvaryumdaki tüm cihazları fişinden çekin.
- Genel olarak akvaryumdaki cihazları, kullanılmadıklarında, parçaları takıp sökarken ve tüm temizlik ve bakım çalışmalarından önce fişinden çekin.



- Prizi ve elektrik fişini neme ve ıslaklığa karşı koruyun. Elektrik kablosu ile mutlaka bir damlama döngüsü oluşturun. Bu, kablo boyunca akan suyun prize ulaşış kısa devreye neden olmasını önler.
- Cihazın elektrik verileri akım şebekesinin verilerine uygun olmalıdır. Bu veriler tip levhasında, ambalajda ve bu kılavuzda yer almaktadır.



## İşletime alma

### Hortumun bağlanması

1. Bir testere ile bağlantı parçasını hortumunuzun çapına uyarlayın (E A).
2. Bağlantı parçasını pompaya vidalayın.
3. Hortumunuzu bağlantı parçasına bağlayın.

### Emicilerin montajı

1. Emicileri, motor gövdesinin deliklerine çevirin (E B).

#### i

İpucu: Kolay montaj için emicileri suyla ıslatın.

### Harici kullanım için giriş ağzının monte edilmesi

#### i

Pompa, akvaryumun hem içerisinde hem de dışında kullanılabilir. Harici kullanıma yönelik ③ pompa kapağı, örn. bir giriş hortumu bağlantısına izin verir.

1. Yandaki iki sabitleme vidasını ① (E C) gevşetin ve çıkartın.
2. Entegre güç regülatörüne sahip ② pompa kapağını öne doğru motor gövdesinden çekip çıkartın.
3. ③ pompa kapağını motor gövdesine (E D) bastırın.
4. Pompa kapağını kilitleme halkası ile sabitleyin.(E E).

#### i

- ▶ Pompa kapağının mandallarının motor gövdesindeki kertikleri kavramalarına dikkat edin.
- ▶ Pompa çarkının, iki yatak kovani ④ (E I) ile tamamen monte edilmiş olmasına dikkat edin.

- ▶ Kilitleme halkasının yerine oturmasına dikkat edin.
- 5. Giriş ağzını pompa kapağına vidalayın.
- 6. Hortumunuzu giriş ağzına bağlayın.
- 7. Entegre güç regülatörüne sahip pompa kapağını tekrar tersne sıra ile monte edebilirsiniz.

## Kullanım



### **DİKKAT! Maddi hasar.**

Pompa kuru çalışmamalıdır.

## Pompanın açılması / kapatılması

1. **Akvaryumun içi:** Cihazı su seviyesinin altında, zemine veya akvaryumunuzun iç duvarına sabitleyin (☒F). Azami daldırma derinliğine dikkat edin (bkz. teknik veriler).  
**Akvaryumun dışı:** Cihazı, akvaryumun dışında sabit bir yüzeye sabitleyin (☒G).
2. Elektrik fişini prize takın. **Dikkat: Pompa hemen çalışmaya başlar!**
3. Kapatmak için elektrik fişini prizden çıkarın.

## Akış regülasyonu

1. Su akışını ayarlamak için güç regülatörünü çevirin (☒H).

## Bakım



### **UYARI! Elektrik çarpması!**

- ▶ Bakım çalışmalarından önce temel olarak tüm cihazların fişini çekin.



### **DİKKAT! Maddi hasar.**

- ▶ Temizlik için sert nesnelere veya agresif temizlik maddeleri kullanmayın.
- ▶ Cihaz bileşenleri, bulaşık makinesine dayanıklı değildir! Cihazı veya cihaz parçalarını bulaşık makinesinde temizlemeyin.



Aşağıdaki bölümlerde, optimum ve sorunsuz bir işletim için gerekli olan bakım çalışmaları tarif edilmiştir. Düzenli bakım, kullanım ömrünü uzatır ve cihazın işlevselliğinin uzun süre devam etmesini sağlar.

### Pompanın temizlenmesi

1. Pompayı akvaryumun içinden çıkarın.
2. Yandaki iki sabitleme vidasını ① (⊗C) gevşetin ve çıkartın.
3. ② pompa kapağını öne doğru motor gövdesinden çekip çıkartın.
4. Pompa çarkını ③ motor gövdesinden çıkarın (⊗I).
5. Tüm bileşenleri çeşme altına tutarak temizleyin.
6. Pompayı tekrar ters işlem sırasıyla monte edin.

### Anızaların giderilmesi



#### UYARI! Elektrik çarpması!

- ▶ Arızaları giderme çalışmasına başlamadan önce fişi prizden çıkarın.

Arıza	Olası sebebi	Çözüm
Pompa çalışmıyor	Elektrik gerilimi yok	<ul style="list-style-type: none"><li>▶ Elektrik gerilimini kontrol edin</li><li>▶ Besleme hattını kontrol edin</li></ul>
Pompa basmıyor	Elektrik fişi takılı değil	<ul style="list-style-type: none"><li>▶ Elektrik fişini prize takın</li></ul>
	Pompa çarkı blokeli	<ul style="list-style-type: none"><li>▶ Pompayı temizleyin</li></ul>
	Termik koruma şalteri etkinleştirilmiştir	<ol style="list-style-type: none"><li>1. Elektrik fişini çıkarın ve pompanın soğumasını sağlayın.</li><li>2. Yakl. bir saat sonra elektrik fişini tekrar prize takın.</li></ol>
Pompa yetersiz basıyor	Güç regülatörü kirlidir	<ul style="list-style-type: none"><li>▶ Güç regülatörünü temizleyin</li></ul>

Diğer arızalarda lütfen EHEIM servisine başvurun.

## Devre dışı bırakma ve tasfiye

### Depolama



1. Cihazı akvaryumdan çıkarın.
2. Cihazı temizleyin
3. Cihazı donma tehlikesi olmayan bir yerde deponlayın.

### Tasfiye



Cihazın tasfiye edilmesi gerektiğinde ilgili yasal talimatları dikkate alın.

Avrupa Birliđi dahilinde elektrikli ve elektronik cihazların tasfiyesine yönelik bilgi: Avrupa Birliđi dahilinde elektrik ile çalışan cihazlar için tasfiye işlemi, eski elektronik cihazlara (WEEE) yönelik 2012/19/AB sayılı AT yönetmeliđi temeline dayanan ulusal yönetmelikler tarafından bildirilmiştir. Buna göre cihaz belediye veya ev çöpi ile birlikte tasfiye edilmemelidir. Cihaz belediye toplama noktalarında veya geri dönüşüm yerlerinde ücretsiz olarak kabul edilmektedir. Ürün ambalajı geri dönüştürülebilir malzemelerden oluşmaktadır. Ambalajı çevreye uygun olarak tasfiye edin ve bir geri dönüşüm noktasına teslim edin.

## Instrukcja obsługi (tłumaczenie) Pompa uniwersalna compactON 2100 / 3000

### Ogólne wskazówki dla użytkownika

#### Informacje dotyczące korzystania z instrukcji obsługi



- ▶ Przed pierwszym uruchomieniem urządzenia należy ze zrozumieniem przeczytać całą instrukcję obsługi.
- ▶ Instrukcję obsługi należy traktować jako część produktu i starannie przechowywać ją w dobrze dostępnym miejscu.
- ▶ Dołączyć niniejszą instrukcję obsługi przy przekazaniu urządzenia osobie trzeciej.

#### Objaśnienie symboli

Na urządzeniu zastosowano poniższe symbole.



Urządzenie może być używane tylko w pomieszczeniach zamkniętych, do użytku akwarystycznego.



1 m

Głębokość zanurzenia urządzenia wynosi maksymalnie 1 m.



Urządzenie ma klasę ochronności II.

**IP68** Symbol informuje, że urządzenie jest odporne na ciągłe zanurzenie.



Urządzenie ma atesty zgodne z przepisami i dyrektywami obowiązującymi w danym kraju i spełnia normy UE.

W niniejszej instrukcji obsługi stosuje się poniższe symbole i hasła ostrzegawcze.



#### **NIEBEZPIECZEŃSTWO!**

Niebezpieczeństwo ze strony ogólnego źródła zagrożenia mogące doprowadzić do poważnych obrażeń ciała lub śmierci.



### **NIEBEZPIECZEŃSTWO!**

Niebezpieczeństwo porażenia przez prąd elektryczny mogące doprowadzić do poważnych obrażeń ciała lub śmierci.



### **OSTRZEŻENIE!**

Ostrzeżenie przed możliwością doznania obrażeń ciała lub zagrożeniem dla zdrowia.



### **OSTROŻNIE!**

Informacja dotycząca niebezpieczeństwa powstania szkód materialnych.



Wskazówka zawierająca przydatne informacje i rady.

Konwencja prezentacji:

- ☒ **A** Odnośnik do rysunku, tutaj odnośnik do rysunku A.
- ▶ Wezwanie do podjęcia działania.

## **Zakres zastosowania**

Urządzenie i wszystkie zawarte w zakresie dostawy części są przeznaczone do użytku prywatnego i wolno wykorzystywać je wyłącznie:

- do celów akwarystycznych,
- w pomieszczeniach zamkniętych,
- przy przestrzeganiu danych technicznych.

Eksploatacja urządzenia objęta jest następującymi ograniczeniami:



- Nie może ono służyć do celów zarobkowych ani przemysłowych.
- Nie wolno pompować substancji żrących, łatwopalnych, agresywnych lub wybuchowych, środków spożywczych i wody pitnej.
- Temperatura wody nie może przekraczać 35°C.
- Nigdy nie użytkować bez przepływu wody.

## Bezpieczeństwo

Niniejsze urządzenie może stanowić zagrożenie dla osób i rzeczy, jeśli będzie użytkowane nieprawidłowo lub niezgodnie z przeznaczeniem bądź jeśli wskazówki dotyczące bezpieczeństwa nie będą przestrzegane.

### Zasady bezpieczeństwa

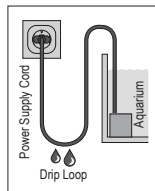


- Opakowanie urządzenia i drobne części nie mogą dostać się w ręce dzieci i osób nieświadomych swoich działań, ponieważ mogą wiązać się z tym zagrożenia (ryzyko uduszenia!). Trzymać z dala od zwierząt.
- Urządzenie to nie powinno być użytkowane przez osoby (włączając w to dzieci) z ograniczoną sprawnością fizyczną, umysłową lub sensoryczną oraz przez osoby nieposiadające odpowiedniej wiedzy i doświadczenia, chyba że użytkowanie sprzętu odbywa się pod nadzorem i z instruktażem opiekunów odpowiedzialnych za bezpieczeństwo wspomnianych osób. Dzieci należy nadzorować, aby mieć pewność, że nie wykorzystują urządzenia do zabawy.
- Tylko na rynki europejskie:  
Niniejsze urządzenie może być używane przez dzieci w wieku powyżej 3 lat oraz osoby o ograniczonych zdolnościach fizycznych, sensorycznych lub umysłowych oraz osoby wykazujące brak doświadczenia i/lub wiedzy pod warunkiem, że będą nadzorowane lub zostaną pouczone w zakresie bezpiecznego użytkowania urządzenia oraz zrozumieją wynikające z tego zagrożenia. Dzieci nie mogą bawić się tym urządzeniem. Czyszczenie oraz konserwacja leżące w gestii użytkownika nie mogą być przeprowadzane przez dzieci, chyba że pod nadzorem osoby dorosłej.
- Przed rozpoczęciem użytkowania przeprowadzić kontrolę wzrokową, aby upewnić się, że urządzenie, a zwłaszcza przewód sieciowy i wtyczka, nie są uszkodzone.
- Naprawy mogą być wykonywane wyłącznie przez serwis EHEIM.
- Nie wolno wymieniać przewodu sieciowego tego urządzenia. W przypadku uszkodzenia przewodu urządzenie należy zezłomować.
- Wykonywać wyłącznie prace opisane w niniejszej instrukcji.
- Stosować wyłącznie oryginalne części zamienne i akcesoria przeznaczone do tego urządzenia.



- Urządzenie powinno być zabezpieczone za pomocą wyłącznika różnicowoprądowego o znamionowym prądzie resztkowym nie większym niż 30 mA. W razie pytań lub problemów należy zwrócić się do wykwalifikowanego elektryka.
- W razie przecieku wody lub uruchomienia wyłącznika różnicowoprądowego należy natychmiast odłączyć od sieci elektrycznej wszystkie urządzenia znajdujące się w akwarium.

- Zasadniczo należy odłączać od sieci elektrycznej wszystkie urządzenia znajdujące się w akwarium w następujących sytuacjach: gdy nie są one używane, przed ich zamontowaniem lub wymontowaniem oraz przed wszystkimi pracami związanymi z czyszczeniem lub konserwacją.
- Chronić gniazdo wtykowe i wtyk sieciowy przed wilgocią i zamoczeniem. Utworzyć pętlę zabezpieczającą na kablu sieciowym. Uniemożliwi ona dostawanie się wody ewentualnie płynącej wzdłuż kabla do gniazdka, co mogłoby spowodować zwarcie.
- Parametry elektryczne urządzenia muszą być zgodne z parametrami sieci elektrycznej. Parametry te można znaleźć na tabliczce znamionowej, opakowaniu lub w niniejszej instrukcji.



## Uruchamianie

### Podłączanie węża

1. Przy użyciu piły skrócić wtyczkę przyłączeniową do średnicy węża (☒ **A**).
2. Przykręcić wtyczkę przyłączeniową do pompy.
3. Połączyć wężyk z wtyczką przyłączeniową.

### Montaż drenów

4. Wkręcić przyssawki w otwory korpusu silnika (☒ **B**).

**i**

Wskazówka: Nawilżyć przyssawki wodą w celu ułatwienia montażu.

### Montaż pokrywy pompy do zastosowań zewnętrznych

**i**

Możliwe jest stosowanie pompy wewnątrz i na zewnątrz akwarium. Pokrywa pompy ③ do zastosowań zewnętrznych umożliwia np. podłączanie węża doprowadzającego.

1. Odkręcić i zdjąć dwie boczne śruby mocujące ① (☒ **C**).
2. Odciągnąć pokrywę pompy ② ze zintegrowanym regulatorem mocy do przodu, od korpusu silnika.
3. Wcisnąć pokrywę pompy ③ do korpusu silnika (☒ **D**).
4. Przykręcić pokrywę pompy przy użyciu pierścienia zamykającego (☒ **E**).





- ▶ Zwrócić uwagę na to, aby wypustki znajdujące się na pokrywie pompy weszły w otwory w korpusie silnika.
  - ▶ Upewnić się, że wirnik napędzający jest kompletnie zmontowany z obiema tulejami łożyskowymi ④ (⊞1).
  - ▶ Zwrócić uwagę na to, aby pierścień zamykający zatrzasknął się.
5. Wkręcić króciec wlotowy w pokrywę pompy.
  6. Połączyć wąż z króćcem wlotowym.
  7. Można ponownie zamontować pokrywę pompy ze zintegrowanym regulatorem mocy w odwrotnej kolejności.

## Obsługa



### **OSTROŻNIE! Uszkodzenia rzeczowe.**

Pompa nie może pracować na sucho.

## Włączanie/wyłączanie pompy

1. **W akwarium:** zamocować urządzenie pod powierzchnią wody na dnie lub na ścianie wewnętrznej akwarium (⊞ F). Przestrzegać maksymalnej głębokości zanurzenia (patrz dane techniczne).  
**Poza akwarium:** zamocować urządzenie na stabilnej powierzchni poza akwarium (⊞ G).
2. Podłączyć wtyk sieciowy do gniazda sieciowego. **Uwaga: Pompa uruchomi się od razu!**
3. Wyjąć wtyk sieciowy z gniazda sieciowego, aby wyłączyć urządzenie.

## Regulacja przepływu

1. Obrócić regulator mocy, aby ustawić przepływ wody (⊞ H).

## Konserwacja



### **NIEBEZPIECZEŃSTWO! Porażenie prądem elektrycznym!**

- ▶ Przed pracami konserwacyjnymi należy zawsze odłączyć wszystkie urządzenia od sieci elektrycznej.



### **OSTROŻNIE! Uszkodzenia rzeczowe.**

- ▶ Do czyszczenia nie stosować żadnych twardych przedmiotów ani agresywnych środków czyszczących.
- ▶ Elementy urządzenia nie nadają się do mycia w zmywarce! Urządzenia oraz jego elementów nie wolno myć w zmywarce.

**i** W dalszej części opisano prace konserwacyjne, które są wymagane w celu zapewnienia optymalnej i bezawaryjnej eksploatacji. Regularne wykonywanie prac konserwacyjnych przedłuża żywotność i zapewnia prawidłowe działanie urządzenia przez długi czas.

## Czyszczenie pompy

1. Wyjąć pompę z akwarium.
2. Odkręcić i zdjąć dwie boczne śruby mocujące ① (☒ C).
3. Odciągnąć pokrywę pompy ② do przodu, od korpusu silnika.
4. Wyjąć wirnik pompy ⑤ z korpusu silnika (☒ I).
5. Wyczyścić wszystkie komponenty pod bieżącą wodą.
6. Ponownie zamontować pompę, wykonując czynności demontażowe w odwrotnej kolejności.

## Usuwanie usterek



### NIEBEZPIECZEŃSTWO! Porażenie prądem elektrycznym!

- ▶ Przed rozpoczęciem usuwania usterek wyjąć sieciowy.

Usterka	Możliwa przyczyna	Sposób usunięcia
Pompa nie uruchamia się	Brak napięcia sieciowego	<ul style="list-style-type: none"> <li>▶ Sprawdzić napięcie sieciowe</li> <li>▶ Sprawdzić przewód zasilający</li> </ul>
Pompa nie tłoczy	Wtyk sieciowy nie jest podłączony	▶ Podłączyć wtyk sieciowy do gniazda sieciowego
	Zablokowany wirnik pompy	▶ Wyczyścić pompę
	Zadziałał termiczny wyłącznik zabezpieczający	<ol style="list-style-type: none"> <li>1. Odłączyć wtyk sieciowy i zacząć na ochłodzenie pompy</li> <li>2. Po upływie ok. godziny ponownie podłączyć wtyk sieciowy</li> </ol>
Pompa tłoczy niewystarczająco	Regulator mocy jest zanieczyszczony	▶ Wyczyścić regulator mocy

W przypadku pozostałych usterek skontaktować się z serwisem EHEIM.

## Zakończenie użytkowania i utylizacja

### Przechowywanie



1. Wyjąć urządzenie z akwarium.
2. Wyczyścić urządzenie.
3. Przechowywać urządzenie w miejscu nienarażonym na występowanie ujemnych temperatur.

### Utylizacja



Podczas utylizacji urządzenia należy przestrzegać obowiązujących przepisów prawnych.

Informacja dotycząca utylizacji urządzeń elektrycznych i elektronicznych we Wspólnocie Europejskiej: Na terenie Wspólnoty Europejskiej obowiązują przepisy krajowe dotyczące utylizacji urządzeń zasilanych elektrycznie, które oparte są na dyrektywie UE 2012/19/WE w sprawie zużytego sprzętu elektrycznego i elektronicznego (WEEE). Zgodnie z nimi niniejszego urządzenia nie wolno wyrzucać do odpadów komunalnych ani domowych. Urządzenie jest bezpłatnie odbierane w komunalnych punktach zbiórki lub przez zakłady utylizacji odpadów. Opakowanie produktu składa się z materiałów, które można poddać recyklingowi. Materiały te należy zutylizować w ekologiczny sposób i oddać do ponownego przetworzenia.

## Návod k použití (překlad) Univerzální čerpadlo compactON 2100 / 3000

### Obecné pokyny pro uživatele

#### Informace k použití návodu



- ▶ Před prvním uvedením do provozu musíte přečíst celý návod k obsluze a musíte mu porozumět.
- ▶ Považujte návod k obsluze za součást výrobku a dobře jej uchovejte v dosahu.
- ▶ Při předání zařízení třetím osobám předejte s přístrojem i tento návod k obsluze.

#### Vysvětlení symbolů

Následující symboly jsou použity na přístroji.



Zařízení se smí používat pouze v interiérech a pro akvaristické účely.



Hloubka ponoru přístroje činí maximálně 1 m.

1 m



Přístroj má třídu ochrany II.

**IP68** Symbol upozorňuje na to, že přístroj je chráněn proti trvalému ponoření.



Přístroj je schválen podle příslušných národních předpisů a směrnice a odpovídá normám EU.

Následující symboly a klíčová slova jsou použita v tomto návodu k obsluze.



#### **NEBEZPEČÍ!**

Nebezpečí způsobené obecnými zdroji nebezpečí může mít za následek těžké zranění nebo smrt.



**NEBEZPEČÍ!**

Nebezpečí úrazu elektrickým proudem, které může mít za následek těžké zranění nebo smrt.



**VAROVÁNÍ!**

Varování před možným zraněním nebo zdravotním rizikem.



**POZOR!**

Upozornění na nebezpečí vzniku věcných škod.



Pokyn s užitečnými informacemi a tipy.

Konvence zobrazení:

☞ **A** Odkaz na vyobrazení, zde odkaz na vyobrazení A.

▶ Výzva k provedení činnosti.

## Oblast použití

Přístroj a všechny části, které jsou součástí dodání, jsou určeny pro soukromé využití a smí se používat výhradně:

- pro akvaristické účely
- v interiérech
- při dodržení technických údajů

Pro přístroj platí následující omezení:



- nepoužívejte jej pro komerční nebo průmyslové účely
- nesmí se transportovat leptavé, lehce zápalné, agresivní nebo výbušné látky, potraviny a pitná voda
- teplota vody nesmí překročit 35°C
- nikdy jej nepoužívejte bez průtoku vody

## Bezpečnost

Pokud se přístroj používá neodborně, případně v rozporu s účelem použití, nebo jsou zanedbány bezpečnostní pokyny, může přístroj představovat riziko poškození života a zdraví i riziko věcných škod.

### Pro Vaši bezpečnost

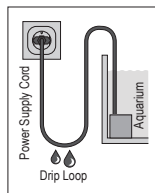


- Obal zařízení a malé díly se nesmí dostat do rukou dětí ani osob, které si nejsou vědomy svých činů, protože tyto předměty mohou být zdrojem nebezpečí (Nebezpečí udušení!). Uchovávejte mimo dosah zvířat.
- Tento přístroj není určen osobám se sníženými tělesnými, sensorickými nebo duševními schopnostmi či nedostatečnými zkušenostmi a znalostmi (včetně dětí). Takové osoby smějí přístroj používat pouze pod dohledem nebo po obdržení instrukce o použití přístroje od osoby, která je odpovědná za jejich bezpečnost. Děti musejí být pod dohledem tak, aby si s přístrojem nehrály.
- Jen proevropské trhy:  
Tento přístroj smějí používat děti od 3 let a osoby se sníženými fyzickými, sensorickými nebo mentálními schopnostmi nebo s nedostatkem zkušeností a/nebo znalostí pouze pod dozorem, nebo po poučení o bezpečném použití přístroje, a poté, co porozuměly nebezpečí, která z jeho použití plynou. Nenechávejte děti, aby si s přístrojem hrály. Čištění a uživatelskou údržbu nesmějí provádět děti bez dozoru.
- Před použitím proveďte vizuální kontrolu a ujistěte se, že přístroj, a zejména síťový kabel a zástrčka, nejsou poškozeny.
- Opravy smí provádět výhradně autorizovaný servis EHEIM.
- Síťový kabel tohoto přístroje není možné nahradit. Při poškození kabelu se přístroj musí vyřadit k likvidaci.
- Provádějte pouze takové práce, které jsou popsány v tomto návodu k použití.
- Používejte pouze originální náhradní díly a příslušenství k přístroji.



- Přístroj by měl být jističen proudovým chráničem se jmenovitým reziduálním proudem maximálně 30 mA. V případě dotazů nebo problémů se obraťte na kvalifikované elektrikáře.
- Při prosakování vody, příp. pokud reagují proudové chrániče, ihned odpojte všechny přístroje v akváriu od elektrické sítě.
- V zásadě odpojujte všechny přístroje v akváriu od elektrické sítě, pokud se nepoužívají, před jejich demontáží nebo montáží a před každým čištěním a údržbovými pracemi.

- Chraňte zásuvku a síťovou zástrčku před mokrem a vlhkostí. Vytvořte ze síťového kabelu smyčku na odkapávání. Ta zabraňuje, aby se voda, která by případně stékala po kabelu, dostala do zásuvky a způsobila zkrat.
- Elektrické údaje přístroje se musí shodovat s údaji elektrické sítě. Tyto údaje naleznete na typovém štítku, obalu nebo v tomto návodu.



## Uvedení do provozu

### Připojení hadičky

1. Zkraťte pilou propojovací kus na průměr Vaší hadičky (ⓐ).
2. Našroubujte propojovací kus na čerpadlo.
3. Připojte Vaší hadičku na propojovací kus.

### Montáž přísavek

1. Otáčením připevněte přísavky k otvorům na těle motoru (ⓑ).



Tip: Pro snadnější montáž navlhčete přísavky vodou.

### Montáž víka čerpadla pro externí použití



Čerpadlo je možné používat v akváriu i mimo něj. Víko čerpadla ③ pro externí použití umožňuje např. připojení přívodní hadice.

1. Uvolněte a odstraňte dva postranní spojovací šrouby ① (ⓐ).
2. Stáhněte víko čerpadla ② s integrovaným regulátorem výkonu dopředu z těla motoru.
3. Zatlačte víko čerpadla ③ do těla motoru (ⓑ).
4. Pevně přišroubujte víko čerpadla uzavíracím kroužkem (ⓐ).

- i** ▶ Dbejte na to, aby výstupky na víku čerpadla sahaly do prohlubní na těle motoru.
- ▶ Dbejte na to, aby bylo kolo čerpadla namontováno kompletně s oběma pouzdry ložiska ④ (⊗I).
- ▶ Dbejte na to, aby uzavírací kroužek zapadl.

5. Zašroubujte přívodní hrdlo do víka čerpadla.
6. Připojte Vaši hadičku na přívodní hrdlo.
7. Můžete opět v opačném pořadí připevnit víko čerpadla s integrovaným regulátorem výkonu.

## Obsluha



### **POZOR! Nebezpečí věcných škod.**

Čerpadlo nesmí běžet nasucho.

## Vypnutí/zapnutí čerpadla

1. **V akváriu:** Připevněte přístroj pod vodní hladinou na dno, nebo na vnitřní stranu Vašeho akvária (⊗F). Dbejte na dodržení maximální hloubky ponoru (viz technické údaje).  
**Mimo akvárium:** Upevněte přístroj na stabilní povrch mimo Vaše akvárium (⊗G).
2. Síťovou zástrčku zasuňte do zásuvky. **Pozor: Čerpadlo se ihned zapne!**
3. Pro vypnutí vytáhněte síťovou zástrčku ze zásuvky.

## Regulování průtoku

1. Otáčejte regulátorem výkonu pro nastavení průtoku vody (⊗H).

## Údržba



### **NEBEZPEČÍ! Nebezpečí úrazu elektrickým proudem!**

- ▶ Zásadně odpojte všechny přístroje před údržbovými pracemi z elektrické sítě.



### **POZOR! Nebezpečí věcných škod.**

- ▶ K čištění nepoužívejte žádné tvrdé předměty nebo agresivní čisticí prostředky.
- ▶ Části přístroje nejsou odolné pro myčky nádobí! Nečistěte přístroj, příp. části přístroje v myčce.



**i** V následujících kapitolách jsou popsány údržbové práce, které jsou nutné pro optimální provoz bez poruch. Pravidelná údržba prodlužuje životnost výrobku a zajišťuje funkčnost přístroje na dlouhou dobu.

### Čištění čerpadla

1. Vyměňte čerpadlo z akvária.
2. Uvolněte a odstraňte dva postranní spojovací šrouby ① (⊗ⓐ).
3. Stáhněte víko čerpadla ② dopředu z těla motoru.
4. Vytáhněte kolo čerpadla ⑤ z těla motoru (⊗Ⓛ).
5. Vyčistěte všechny součásti pod tekoucí vodou.
6. Čerpadlo znovu sestavte v opačném pořadí.

### Odstraňování poruch



#### **NEBEZPEČÍ! Nebezpečí úrazu elektrickým proudem!**

► Před odstraňováním poruchy vytáhněte zástrčku ze sítě.

Porucha	Možná příčina	Řešení
Čerpadlo nespouští	Chybí síťové napětí	<ul style="list-style-type: none"> <li>► Zkontrolujte síťové napětí</li> <li>► Zkontrolujte přívod</li> </ul>
Čerpadlo nečerpá	Síťová zástrčka není zasunuta	► Zastrčte zástrčku do síťového zdroje
	Kolo čerpadla je zablokováno	► Vyčistěte čerpadlo
	Je aktivován ochranný tepelný spínač	<ol style="list-style-type: none"> <li>1. Vytáhněte síťovou zástrčku a nechte čerpadlo vychladnout.</li> <li>2. Přibližně po hodině znovu zasuňte síťovou zástrčku.</li> </ol>
Čerpadlo nedostatečně čerpá	Regulátor výkonu je znečištěn	► Vyčistěte regulátor výkonu

Při jiných poruchách se prosím obraťte na servis EHEIM.

## Vyřazení z provozu a likvidace

### Skladování



1. Vyměňte přístroj z akvária.
2. Přístroj vyčistěte
3. Uskladněte přístroj na nemrzoucím místě.

### Likvidace



V případě likvidace přístroje dbejte na příslušná zákonná ustanovení.

Informace o likvidaci elektrických a elektronických přístrojů v ES: V rámci Evropského společenství se likvidace přístrojů s elektrickým pohonem řídí národními ustanoveními, která jsou založena na směrnici EU 2012/19/EU o použitých elektronických přístrojích (WEEE). Podle tohoto ustanovení nesmíte přístroj likvidovat spolu s komunálním nebo domovním odpadem. Přístroj zdarma odevzdejte do komunální sběrný odpadu nebo do sběrného dvora. Balení produktu se skládá z recyklovatelných materiálů. Likvidujte je ekologicky a recyklujte je.

## Návod na obsluhu (preklad) Univerzálne čerpadlo compactON 2100 / 3000

### Všeobecné upozornenia pre používateľa

#### Informácie týkajúce sa používaníanávodu na obsluhu



- ▶ Skôr ako uvediete prístroj prvý raz do prevádzky, si musíte prečítať celý návod na obsluhu a porozumieť jeho obsahu.
- ▶ Návod na obsluhu považujte za súčasť výrobku a uschovajte ho na bezpečnom mieste a v dosahu.
- ▶ Pri odovzdaní tohto prístroja tretím osobám priložte tento návod na obsluhu.

#### Vysvetlenie symbolov

Na prístroji sa používajú nasledovné symboly.



Prístroj sa smie používať iba vo vnútorných priestoroch na akvaristické účely.



Hĺbka ponorenia prístroja je maximálne 1 m.



Prístroj má triedu ochrany II.

**IP68** Symbol upozorňuje na to, že prístroj je chránený pred trvalým ponorením.



Prístroj je schválený podľa príslušných národných predpisov a smerníc a zodpovedá normám EU.

V tomto návode na obsluhu sa používajú nasledujúce symboly a signálne slová.



#### **NEBEZPEČENSTVO!**

Nebezpečenstvo v dôsledku všeobecného zdroja ohrozenia s možným následkom vážneho poranenia alebo smrti.



### **NEBEZPEČENSTVO!**

Nebezpečenstvo úrazu elektrickým prúdom s možným následkom vážneho poranenia alebo smrti.



### **VAROVANIE!**

Varovanie pred možným fyzickým poranením alebo ohrozením zdravia.



### **POZOR!**

Upozornenie na nebezpečenstvo vecných škôd.



Upozornenie s užitočnými informáciami a tipmi.

Dohodnuté znázornenie:

☞ **A** Odkaz na obrázok, tu odkaz na obrázok A.

▶ Ste vyzvaní vykonať úkon.

## **Oblasť použitia**

Prístroj a všetky diely obsiahnuté v rozsahu dodávky sú určené na používanie v súkromnej oblasti a smú sa používať výlučne:

- na akvaristické účely
- vo vnútorných priestoroch
- za dodržiavania technických údajov

Pre prístroj platia nasledovné obmedzenia:



- nepoužívať na komerčné alebo priemyselné účely
- nesmú sa čerpať žieravé, ľahko horľavé, agresívne a výbušné látky, potraviny a pitná voda
- teplota vody nesmie prekročiť 35°C
- nikdy neprevádzkovať bez prietoku vody

## Bezpečnosť

Z tohto prístroja môžu vychádzať nebezpečenstvá pre osoby a vecné škody, keď sa prístroj používa neodborne, resp. sa nepoužíva na určený účel alebo sa nedodržiavajú bezpečnostné pokyny.

### Pre vašu bezpečnosť

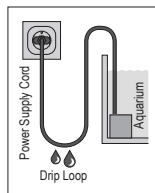


- Nedovoľte, aby sa obal prístroja a drobné dielce dostali do rúk detí a osôb, ktoré si neuvedomujú svoje činy, pretože to môže viesť k nebezpečenstvu (nebezpečenstvo zadusenia!). Chráňte pred zvieratami.
- Tento prístroj nie je určený na používanie osobám (vrátane detí) s zníženými telesnými, zmyslovými alebo duševnými schopnosťami, alebo s nepostačujúcimi skúsenosťami a vedomosťami, iba ak by sa na ne dohliadalo alebo by o používaní prístroja dostali inštrukcie od osoby, ktorá je zodpovedná za ich bezpečnosť. Na deti by sa malo dohliadať, aby bolo zabezpečené, že sa s prístrojom nebudú hrať.
- Len pre európske trhy:  
Tento prístroj môžu používať deti staršie ako 3 rokov, ako aj osoby so zníženými fyzickými, senzoric-  
kými alebo mentálnymi schopnosťami alebo nedostatkom skúseností a/alebo vedomostí, ak sa na ne  
dohliada alebo ak boli zodpovedajúco poučení vzhľadom na bezpečné používanie prístroja a pochopili  
z toho vyplývajúce nebezpečenstvá. Deti sa nesmú hrať s prístrojom. Čistenie a údržbu používateľa  
nesmú vykonávať deti, iba vtedy, ak sa na ne dohliada.
- Pred používaním vykonajte vizuálnu kontrolu, aby ste zabezpečili, že sú prístroj a zvlášť sieťový kábel a  
zástrčka nepoškodené.
- Opravy smie vykonávať výlučne servisné miesto spoločnosti EHEIM.
- Sieťový kábel tohto prístroja sa nemôže vymieňať. Pri poškodení kábla sa musí prístroj zošrotovať.
- Vykonávajte iba práce, ktoré sú popísané v tomto návode.
- Používajte iba originálne náhradné diely a príslušenstvo pre prístroj.



- Prístroj by mal byť istený cez ochranné zariadenie proti chybnému prúdu s dimenzovaným chybným  
prúdom maximálne 30 mA. Pri otázkach alebo problémoch sa obráťte na odborníka elektrikára.
- Okamžite odpojte všetky prístroje v akváriu od siete pri netesnosti, príp. keď sa aktivuje ochranné zaria-  
denie proti chybnému prúdu.
- Zásadne odpojte všetky prístroje v akváriu od siete, keď sa nepoužívajú, skôr než diely namontujete,  
príp. demontujete a pred všetkými čistiacimi a údržbárskymi prácami.

- Chránite zásuvku a sieťovú zástrčku pred vlhkom a mokrom. So sieťovým káblom vytvorte bezpodmienečne odkvapkavicu slučku. To zabráni tomu, aby sa voda tečúca pozdĺž kábla dostala ku zástrčke a tým spôsobila skrat.
- Elektrické údaje prístroja sa musia zhodovať s údajmi elektrickej siete. Tieto údaje nájdete na typovom štítku, v obale alebo v tomto návode.



## Uvedenie do prevádzky

### Pripojenie hadice

1. Spojovací kus skráťte pílkou na priemer vašej hadice (☒A).
2. Spojovací kus naskrutkujte na čerpadlo.
3. Vašu hadicu spojte so spojovacím kusom.

### Montáž prísavky

1. Otočte prísavky do otvorov telesa motora (☒B).

i

Tip: Na jednoduchšiu montáž zvlhčite prísavky vodou.

### Montáž krytu čerpadla na vonkajšie použitie

i

Čerpadlo sa môže používať vo vnútri aj zvonka akvária. Kryt čerpadla ③ umožňuje vonkajšie použitie, napr. pripojenie prívodnej hadice.

1. Uvoľnite a vyberte dve bočné upevňovacie skrutky ① (☒C).
2. Potiahnite kryt čerpadla ② s integrovaným regulátorom výkonu dopredu od telesa motora.
3. Zatláčte kryt čerpadla ③ do telesa motora (☒D).
4. **Kryt čerpadla pevne zoskrutkujte s uzavieracím prstencom (☒J).**

i

- ▶ Dbajte na to, aby výstupky na kryte čerpadla siahali do vybratí na telese motora.
- ▶ Dbajte na to, aby bolo koleso čerpadla namontované kompletne s obidvoma puzdrami ložiska ④ (☒I).

- ▶ Dbajte na to, aby uzavierací prstenec zaskočil.
- 5. Prívodné hrdlo naskrutkujte do krytu čerpadla.
- 6. Vašu hadicu spojte s prívodným hrdlom.
- 7. Kryt čerpadla s integrovaným regulátorom výkonu môžete opäť namontovať v opačnom poradí.

## Obsluha



### **POZOR! Vecné škody.**

Čerpadlo nesmie bežať nasucho.

### Zapnutie/vypnutie čerpadla

1. **Vo vnútri akvária:** Upevnite prístroj pod vodnou hladinou na dne alebo vnútornej stene vášho akvária (☒F). Venujte pozornosť maximálnej hĺbke ponorenia (pozri technické údaje).  
**Mimo akvária:** Upevnite prístroj na stabilný povrch mimo akvária (☒G).
2. Zastrčte sieťovú zástrčku do sieťovej zásuvky. **Pozor: Čerpadlo sa ihneď rozbehne!**
3. Na vypnutie vyťahnite sieťovú zástrčku do sieťovej zásuvky.

### Regulácia prítoku

1. Na zastavenie prítoku vody otočte regulátorom výkonu (☒H).

## Údržba



### **NEBEZPEČENSTVO! Zásah elektrickým prúdom!**

- ▶ Pred údržbárskymi prácami zásadne odpojte všetky prístroje od elektrickej siete.



### **POZOR! Vecné škody.**

- ▶ Na čistenie nepoužívajte žiadne tvrdé predmety alebo agresívne čistiace prostriedky.
- ▶ Komponenty prístroja nie sú vhodné do umývačky riadu! Prístroj, príp. časti prístroja neumývajte v umývačke riadu.

**i** V nasledujúcich odsekoch sú popísané údržbárske práce, ktoré sú potrebné pre optimálnu a bezpečnú prevádzku. Pravidelná údržba predlžuje životnosť a zabezpečuje funkčnosť prístroja počas dlhého časového obdobia.

### Čistenie čerpadla

1. Vyberte čerpadlo z akvária.
2. Uvoľnite a vyberte dve bočné upevňovacie skrutky ① (E-C).
3. Potiahnite kryt čerpadla ② s integrovaným regulátorom výkonu dopredu od telesa motora.
4. Vytiahnite koleso čerpadla ③ z telesa motora (E-I).
5. Komponenty vyčistite pod tečúcou vodou.
6. Čerpadlo namontujte znova v opačnom poradí.

### Odstraňovanie porúch



#### POZOR! Zásah elektrickým prúdom!

- Pred odstraňovaním porúch vytiahnite sieťovú zástrčku.

Porucha	Možná príčina	Náprava
Čerpadlo sa nerozbíha	Sieťové napätie chýba	<ul style="list-style-type: none"> <li>► Skontrolujte sieťové napätie</li> <li>► Skontrolujte prívodné vedenie</li> </ul>
Čerpadlo nečerpá	Sieťová zástrčka nie je zastrčená	► Zastrčte sieťovú zástrčku do sieťovej zásuvky.
	Koleso čerpadla je zablokované	► Vyčistite čerpadlo
	Je aktivovaný tepelný istič	<ol style="list-style-type: none"> <li>1. Vytiahnite sieťovú zástrčku a nechajte čerpadlo vychladnúť.</li> <li>2. Cca. po hodine sieťovú zástrčku opäť zastrčte.</li> </ol>
Čerpadlo nečerpá dostatočne	Regulátor výkonu je znečistený	► Vyčistite regulátor výkonu

Pri ostatných poruchách sa, prosím, obráťte na servis spoločnosti EHEIM.



## Vyradenie z prevádzky a likvidácia

### Skladovanie



1. Vyberte prístroj z akvária.
2. Vyčistite prístroj
3. Prístroj uskladnite na mieste bezpečnom proti mrazu.

### Likvidácia



V prípade likvidácie prístroja dodržiavajte príslušné zákonné predpisy.

Informácie o likvidácii elektrických a elektronických prístrojov v Európskom spoločenstve: V rámci Európskeho spoločenstva sa pre elektricky prevádzkované prístroje určuje likvidácia prostredníctvom národných regulácií, ktoré sú založené na smernici EÚ 2012/19/EÚ o odpade z elektrických a elektronických zariadení (OEEZ). Podľa toho sa prístroj nesmie likvidovať s komunálnym alebo domovým odpadom. Prístroj sa odoberá bezplatne na komunálnych zberných miestach, resp. zberných dvoroch druhotných surovín. Obal výrobku pozostáva z recyklovateľných materiálov. Zlikvidujte ho ekologicky a odovzdajte na opätovné zhodnotenie.

## Használati utasítás (fordítás) compactON 2100 / 3000 univerzális pumpa

### Általános felhasználói tudnivalók

#### A használati utasításalkapcsolatos tudnivalók



- ▶ Mielőtt először üzembe helyezné a készüléket, át kell olvasnia a használati utasítást és meg kell értenie annak tartalmát.
- ▶ Tekintse a használati utasítást a termék részének, és tárolja azt biztos, könnyen hozzáférhető helyen.
- ▶ Mellékelje ezt a használati utasítást a készülékhez, ha továbbadja azt.

#### A szimbólumok magyarázata

A készüléken a következő szimbólumokat használják.



A készülék csak beltéren, akvarisztikai célokra használható.



A készülék maximális bemerítési mélysége 1 m.



A készülék a II-es érintésvédelmi osztályba tartozik.

**IP68** Ez a szimbólum arra hívja fel a figyelmet, hogy a készülék védett a tartós vízbe merítéssel szemben.



A készülék a mindenkor nemzeti előírások és irányelvek szerinti jóváhagyással rendelkezik, továbbá megfelel az EU szabványoknak.

Ebben a használati utasításban a következő szimbólumokat és jelzőszavakat használjuk.



#### **VESZÉLY!**

Általános veszélyforrásból eredő veszély, amelynek súlyos testi sérülés vagy halál lehet a következménye.



### **VESZÉLY!**

Áramütésből eredő veszély, amelynek súlyos testi sérülés vagy halál lehet a következménye.



### **FIGYELMEZTETÉS!**

Figyelmeztetés lehetséges testi sérülésre vagy egészségügyi kockázatra.



### **VIGYÁZAT!**

Utalás anyagi kár veszélyére.



Hasznos információkat és ötleteket tartalmazó tudnivaló.

Egyezményes ábrázolás:

☞ **A** Hivatkozás ábrára, itt az „A” ábrára

▶ Felszólítás cselekvésre.

## **Alkalmazási terület**

A készülék és a készletben található tartozékok magancélú használatra valók és kizárólag az alábbiak szerint használhatók:

- akvarisztikai célokra
- épületen belül
- a műszaki adatok betartásával

A készülékre a következő korlátozások érvényesek:



- kisipari vagy ipari célokra nem használható
- nem szállíthatók maró hatású, gyúlékony, agresszív vagy robbanékony anyagok, élelmiszerek, valamint ivóvíz
- a víz hőmérséklet nem haladhatja meg a 35 °C-ot
- soha ne üzemeltesse vízátfolyás nélkül

## Biztonság

A készülék veszélyt jelenthet személyekre és anyagi javakra nézve, amennyiben szakszerűtlenül, ill. nem rendeltésszerűen használják azt vagy ha figyelmen kívül hagyják a biztonsági tudnivalókat.

### Az Ön biztonsága érdekében

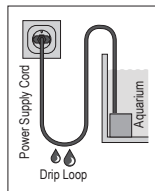


- A készülék csomagolását és az apró alkatrészeket tartsa távol a gyermekektől vagy olyan személyektől, akik nincsenek tisztában a cselekedeteikkel, mivel a csomagolás veszélyforrás lehet (fulladásveszély!). Tartsa távol állatoktól.
- Ezt a készüléket nem használhatják olyan személyek (beleértve gyermekeket is), akik korlátozott testi, érzékszervi vagy szellemi képességekkel rendelkeznek, illetve nincs megfelelő tapasztalatuk és tudásuk hacsak nem állnak az illető biztonságáért felelős személy felügyelete alatt, illetve nem kapnak attól utasításokat a készülék használatára vonatkozóan. Gyermekek csak felügyelet alatt használhatják a készüléket, hogy semmiképpen ne játszhassanak azzal.
- Csak az európai piacokhoz:  
Ezt a készüléket 3 évesnél fiatalabb gyermekek, illetve csökkent fizikai, érzékelési vagy mentális képességekkel rendelkező személyek, illetve tapasztalattal és/vagy ismeretekkel nem rendelkező személyek csak akkor használhatják, ha ehhez felügyeletet biztosítanak számukra, illetve ha betanították őket a készülék biztonságos használatára, és megismerték a készülékkel kapcsolatos veszélyeket is. Gyermekek nem játszhatnak a készülékkel. A tisztítást és a felhasználói karbantartást gyermekek nem végezhetik, kivéve, ha felügyeletet biztosítanak a számukra.
- Használat előtt szemrevételezéssel ellenőrizze a készülék épségét, különös tekintettel a hálózati csatlakozókábelre és a csatlakozódugóra.
- Javítást kizárólag EHEIM szerviz végezhet.
- A készülék hálózati csatlakozókábele nem cserélhető. A kábel sérülése esetén a készüléket ki kell cserélni.
- Csak a jelen útmutatóban leírt munkákat végezze el.
- A készülékhez kizárólag eredeti pótalkatrészeket és tartozékokat használjon.



- A készüléket legfeljebb 30 mA névleges hibaáramú hibaáram-védőkapcsolóval (FI-relé) szabad biztosítani. Kérdések vagy problémák esetén forduljon villamos szakemberhez.
- Vízzívárgás esetén, ill. ha kiold a hibaáram-védőkapcsoló, az akváriumban található összes készüléket azonnal válassza le az elektromos hálózatról.

- Alapszabály, hogy alkatrészek be- vagy kiszerezését, ill. a tisztítási és karbantartási munkákat megelőzően válassza le az akváriumban található összes készüléket az elektromos hálózatról, ha nem használja azokat.
- A csatlakozóaljzatot és a hálózati csatlakozódugót óvja a nedvességtől. A hálózati csatlakozókábelben feltétlenül képezzen cseppentőhurkot. Ez megakadályozza, hogy a kábelben esetleg végigfolyó víz a csatlakozóaljzatba kerüljön és ezáltal rövidzárlatot okozzon.
- A készülék villamossági adatainak egyezniük kell az elektromos hálózat adataival. Az adatok megtalálhatók a típusútblán, a csomagoláson vagy ebben az útmutatóban.



## Beüzemelés

### A tömlő csatlakoztatása

- Fűrész segítségével vágja le a csatlakozó idomot a tömlő átmérőjére (⊞A).
- Csavarja fel a csatlakozó idomot a pumpára.
- Kösse össze a tömlőt a csatlakozó idommal.

### A tapadókorong felszerelése

- Csavarja be a tapadókorongokat a motortest nyílásaiba (⊞B).

**i**




Ötlet: Az egyszerűbb szerelés érdekében nedvesítse meg a tapadókorongokat.

### A pumpa külső használatra szánt fedelének felszerelése

**i**

A pumpa használható az akváriumon belül vagy kívül is. A pumpa külső használatra szánt fedele ③ lehetővé teszi pl. beömlőtömlő csatlakoztatását.

- Lazítsa meg és távolítsa el a két oldalsó rögzítőcsavart ① (⊞C).
- Előrefelé húzza le a motortestről a pumpa fedelét ② a beépített teljesítményszabályozóval együtt.
- Nyomja be a pumpa fedelét ③ a motortestbe (⊞D).
- Csavarja össze a pumpa fedelét a zárógyűrűvel (⊞E).

- 
  - ▶ Ügyeljen arra, hogy a pumpa fedelének bütykei beilleszkedjenek a motortest kivágásaiba.
  - ▶ Ügyeljen arra, hogy a pumpa kereke teljesen, mindkét csapágypersellyel   együtt legyen felszerelve.
  - ▶ Ügyeljen arra, hogy a zárógyűrű bekattanjon.
- 5. Csavarja be a beömlőcsonkot a pumpa fedelébe.
- 6. Kösse össze a tömlőt a beömlőcsonkkal.
- 7. A pumpa fedelét a beépített teljesítményszabályozóval együtt fordított sorrendben ismét felszerelheti.

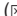



## Kezelés



### **FIGYELEM! Anyagi kár veszélye.**

A pumpát nem szabad szárazon járattatni.

## A pumpa be-/kikapcsolása

1. **Akváriumon belül:** Rögzítse a készüléket a víztükör alatt a fenékhez vagy az akvárium belső falára  . Ügyeljen a maximális bemerítési mélységre (lásd a műszaki adatoknál).  
**Akváriumon kívül:** Rögzítse a készüléket egy stabil felületre az akváriumon kívül  .
2. Csatlakoztassa a hálózati csatlakozódugót a csatlakozóaljzatba. **Figyelem: A pumpa azonnal elindul!**
3. A kikapcsoláshoz húzza ki a hálózati csatlakozódugót a csatlakozóaljzatból.

## Az átfolyási mennyiség szabályozása

1. A vízátfolyás beállításához fordítsa el a teljesítményszabályozót  .

## Karbantartás



### **VESZÉLY! Áramütés veszélye!**

- ▶ Alapszabály, hogy a karbantartási munkák előtt minden készüléket le kell választani a villamoshálózatról.



### **FIGYELEM! Anyagi kár veszélye.**

- ▶ A tisztításhoz ne használjon kemény tárgyakat vagy agresszív tisztítószeret.

- ▶ A készülék elemei nem alkalmasak mosogatógépben történő tisztításra! Ne tisztítsa a készüléket, ill. annak részeit mosogatógépben.

i

A következő fejezetek az optimális és zavarmentes üzemeltetéshez szükséges karbantartási munkákat írják le. A rendszeres karbantartás meghosszabbítja a készülék élettartamát és hosszú időn át biztosítja annak működését.

### A pumpa tisztítása

1. Vegye ki a pumpát az akváriumból.
2. Lazítsa meg és távolítsa el a két oldalsó rögzítőcsavart ① (☞C).
3. Előrefelé húzza le a motortestről a pumpa fedelét ②.
4. Húzza ki a pumpa kerekét ③ a motortestből (☞I).
5. Folyó víz alatt tisztítson meg minden elemet.
6. Fordított sorrendben szerelje ismét össze a pumpát.

### Az üzemzavarok elhárítása



#### VESZÉLY! Áramütés veszélye!

- ▶ Az üzemzavarok elhárítása előtt húzza ki a hálózati csatlakozódugót.

Üzemzavar	Lehetséges ok	A megoldás
Nem indul el a pumpa	Hiányzik a hálózati feszültség	<ul style="list-style-type: none"> <li>▶ Ellenőrizze a hálózati feszültséget</li> <li>▶ Ellenőrizze a betápláló vezetékét</li> </ul>
Nem szállít a pumpa	Nincs bedugva a hálózati csatlakozódugó	▶ Csatlakoztassa a hálózati csatlakozódugót a csatlakozóaljzatba
	Megakadt a pumpa kereke	▶ Tisztítsa meg a pumpát
	Aktiválódott a hőkapcsoló	<ol style="list-style-type: none"> <li>1. Húzza ki a hálózati csatlakozódugót, és hagyja lehűlni a pumpát.</li> <li>2. Kb. egy óra után ismét dugja be a hálózati csatlakozódugót.</li> </ol>

Üzemzavar	Lehetséges ok	A megoldás
A pumpa nem szállít eleget	Elszennyeződött a teljesítményszabályozó	▶ Tisztítsa meg a teljesítményszabályozót

Egyéb üzemzavar esetén kérjük, forduljon az EHEIM szervizéhez.

## Üzemen kívül helyezés és ártalmatlanítás

### Tárolás



1. Vegye ki a készüléket az akváriumból.
2. Tisztítsa meg a készüléket.
3. A készüléket fagymentes helyen tárolja.

### Ártalmatlanítás



A készülék ártalmatlanításakor vegye figyelembe a mindenkorı törvényes elıírásokat.

Információk elektromos és elektronikus készülékek Európai Közösségen belüli ártalmatlanítására vonatkozóan: Az Európai Közösségen belül az elektromos meghajtású készülékek hulladékainak ártalmatlanítását az elektromos és elektronikus berendezések hulladékairól szóló 2012/19/EU (WEEE) irányelven alapuló nemzeti rendelkezések szabályozzák. Ennek megfelelıen a készüléket a továbbiakban nem szabad kommunális vagy háztartási hulladékként kezelni. A készüléket ingyenesen átveszik a települési gyűjtőhelyeken, ill. a hulladékgyűjtő udvarokban. A termék csomagolása újrahasznosítható anyagokból készült. Ezeket az anyagokat környezetbarát módon ártalmatlanítsa és adja le azokat újrahasznosításra.



## Navodila za uporabo (prevod) Univerzalna črpalka compactON 2100 / 3000

### Splošna navodila za uporabnika

#### Informacije glede uporabe navodil za uporabo



- ▶ Pred prvo uporabo naprave v celoti preberite in razumite navodilo za uporabo.
- ▶ Navodila za uporabo so sestavni del izdelka, zato jih shranjujte na dostopnem mestu.
- ▶ Če to napravo predate naprej, ji priložite to navodilo za uporabo.

#### Obrazložitev simbolov

Na napravi se uporabljajo sledeči simboli.



Napravo uporabljajte samo v zaprtih prostorih za akvarijske namene.



Potopna globina naprave znaša maksimalno 1 m.



Naprava je zaščitnega razreda II.

**IP68** Ta simbol pomeni, da je naprava zaščitena pred dolgotrajnim potapljanjem.



Naprava ustreza mednarodnim predpisom in smernicam in izpolnjuje standarde EU.

Naslednje simbole in oznake za nevarnost lahko najdemo v teh navodilih za uporabo.



#### **NEVARNOST!**

Nevarnost v primeru splošnega vira nevarnosti s posledično možnimi težkimi telesnimi poškodbami ali celo smrtjo.



**NEVARNOST!**

Nevarnost zaradi električnega udara s posledično možnimi hudimi telesnimi poškodbami ali celo smrtjo.



**OPOZORILO!**

Opozorilo pred možnimi hudimi telesnimi poškodbami ali nevarnostjo za zdravje.



**POZOR!**

Opozorilo na nevarnost nastanka materialne škode.



Nasvet s koristnimi informacijami in namigi.

Običajni prikazi:

- ☞ **A** Sklic na sliko, tukaj sklic na sliko A.
- ▶ Pozvani ste k izvedbi nekega ukrepa.

## Področje uporabe

Naprava in vsi deli, vsebovani v obsegu dobave, so namenjeni uporabi v zasebnem okolju in se lahko uporabljajo izključno:

- za akvarijske namene
- v zaprtih prostorih
- ob upoštevanju tehničnih podatkov

Za napravo veljajo naslednje omejitve:



- naprava ni namenjena za uporabo v komercialne ali industrijske namene
- jedkih, vnetljivih, agresivnih ali eksplozivnih snovi, živil in pitne vode ni dovoljeno prečrpavati.
- temperatura vode ne sme prekoračiti 35 °C
- naprava ne sme nikoli obratovati brez pretoka vode

## Varnost

Če se naprava ne uporablja na primeren način oz. neustrezno predvidenemu načinu uporabe ali če se ne upošteva-  
jo navodila za obratovanje, je ta naprava lahko vir nevarnosti za osebe in predmete.

### Za vašo varnost

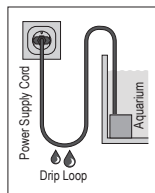


- Poskrbite, da embalaža in drobni delčki naprave ne pridejo v roke otrokom ali ljudem, ki se ne zavedajo svojih dejanj, saj lahko to zanje predstavlja nevarnost (nevarnost zadušitve!). Hranite stran od živali.
- Ta aparat ni namenjen uporabi s strani oseb (vključno z otroki) z zmanjšanimi telesnimi, zaznavnimi ali duševnimi sposobnostmi ali s pomanjkanjem izkušenj in znanja, razen pod nadzorom osebe, ki je odgovorna za njihovo varnost, ali po njenih navodilih za uporabo aparata. Otroci naj bodo pod nadzorom, da se ne bi igrali z aparatom.
- Samo za trge v Evropski uniji:  
To napravo lahko uporabljajo otroci, stari nad 3 let, in osebe z omejenimi telesnimi, čutilnimi ali duševnimi sposobnostmi ali osebe brez izkušenj in/ali znanja, če so pod nadzorom in so poučeni glede varne uporabe naprave ter razumejo morebitne rezultirajoče nevarnosti. Otroci se z napravo ne smejo igrati. Čiščenja in uporabniškega vzdrževanja otroci smejo opravljati samo pod nadzorom.
- Pred uporabo vizualno preglejte napravo in se prepričajte, da so naprava in še posebej omrežni kabel in vtikač nepoškodovani.
- Popravila lahko izvaja samo servis podjetja EHEIM.
- Napajalni kabel te naprave ni mogoče zamenjati. Pri poškodbah kabla je napravo treba zavreči.
- Izvajajte samo dela, ki so opisana v teh navodilih.
- Uporabljajte samo originalne nadomestne dele in pribor, namenjen za to napravo.



- Naprava mora biti zavarovana z zaščitno napravo na okvarni tok z izmerjenim okvarnim tokom največ 30 mA. Pri kakršnihkoli vprašanjih ali težavah se obrnite na kvalificiranega električarja.
- Ko akvarij pušča vodo oz. če se sproži zaščitna naprava na okvarni tok, takoj izklopite vse naprave v akvariju iz električnega omrežja.
- Vedno izklopite vse naprave v akvariju iz električnega omrežja, kadar le te niso v uporabi. Enako storite tudi pred nameščanjem oz. odstranjevanjem delov in pred vsakim čiščenjem ter vzdrževanjem.

- Vtičnico in vtičač zavarujte pred vlago in mokroto. Napajalni kabel na vsak način napeljete v zanko. Zanka prepreči, da bi morebitne vodne kapljice lahko stekle po kablu do vtičnice in povzročile kratek stik.
- Električni podatki naprave se morajo ujemati s podatki električnega omrežja. Te podatke najdete na tipski ploščici, ovojninii in v tem navodilu.



## Prvi zagon

### Priključitev gibke cevi

1. Priključni nastavek z žago skrajšajte na premer vaše gibke cevi (⊞A).
2. Privijte priključni nastavek na črpalko.
3. Priključite cev na priključni nastavek.

### Montaža priseskov

1. Priseske privijte v odprtine na telesu motorja (⊞B).



Nasvet: Za enostavnejšo montažo priseske namočite z vodo.

### Montaža pokrova črpalke za zunanjo uporabo



Črpalka se lahko uporablja v in izven akvarija. Pokrov črpalke ③ za zunanjo uporabo omogoča na primer priključitev vtočne gibke cevi.

1. Odvijte in odstranite dva stranska pritrdilna vijaka ① (⊞C).
2. Povlecite pokrov črpalke ② z integriranim regulatorjem moči naprej in stran od telesa motorja.
3. Potisnite pokrov črpalke ③ v telo motorja (⊞D).
4. Privijte pokrov črpalke z zapornim obročem (⊞E).



- ▶ Pazite na to, da bodo nosovi na pokrovu črpalke sedli v poglobitve na telesu motorja.
- ▶ Pazite na to, da bo rotor črpalke montiran v kompletu z obema ležajnjima pušama ④ (⊞I).
- ▶ Pazite na to, da se zaporni obroč zaskoči.

5. Privijte vtočni nastavek v pokrov črpalke.
6. Priključite cev na dolivni nastavek.
7. Pokrov črpalke z integriranim regulatorjem moči montirajte v obratnem vrstnem redu.

## Uporaba



### **POZOR! Materialna škoda.**

Črpalka ne sme teči na suho.

## Vklop/izklop črpalke

1. **Znotraj akvarija:** Pritrdite napravo pod vodno gladino na dno ali notranjo steno akvarija (☒F). Pazite na maksimalno potopno globino (glejte tehnične podatke).  
**Izven akvarija:** Pritrdite napravo na stabilno površino izven akvarija (☒G).
2. Vtičač napajalnika vtaknite v vtičnico. **Pozor: Črpalka se takoj zažene!**
3. Za izklop izvlecite vtičač iz vtičnice.

## Reguliranje pretoka

1. Da nastavite pretok vode, zavrtite regulator moči (☒H).

## Vzdrževanje



### **NEVARNOST! Električni udar!**

- Pred vzdrževanjem vedno izklopite vse naprave iz električnega omrežja.



### **POZOR! Materialna škoda.**

- Pri čiščenju ne uporabljajte trdih predmetov ali agresivnih čistil.
- Sestavni deli naprave niso primerni za pranje v pomivalnem stroju! Nikoli ne očistite naprave oz. sestavne dele naprave v pomivalnem stroju.



V naslednjih razdelkih so opisana vzdrževalna dela, potrebna za optimalno obratovanje brez motenj. Z rednim vzdrževanjem boste podaljšali življenjsko dobo naprave in zagotovili dolgotrajno brezhibno delovanje.

## Čiščenje črpalke

1. Izvlecite črpalko iz akvarija.
2. Odvijte in odstranite dva stranska pritrdilna vijaka ① (⊞C).
3. Snemite pokrov črpalke ② v smeri naprej z motorja.
4. Izvlecite rotor črpalke ⑤ iz telesa motorja (⊞I).
5. Očistite vse sestavne dele pod tekočo vodo.
6. Črpalko znova sestavite v obratnem vrstnem redu.

## Odpravljanje motenj

**POZOR! Električni udar!**

- Pred odpravljanjem motenj izvlecite vtičač iz vtičnice.

Motnja	Možen vzrok	Ukrep
Črpalka ne deluje	Ni omrežne napetosti	<ul style="list-style-type: none"> <li>▸ Preverite prisotnost omrežne napetosti</li> <li>▸ Preverite dovodni vodnik</li> </ul>
Črpalka ne črpa	Vtičač ni vtaknjen v vtičnico	▸ Vtičač napajalnika vtaknite v vtičnico
	Rotor črpalke je blokiran	▸ Očistite črpalko
Črpalka ne črpa zadostne količine vode	Aktivirano je toplotno zaščitno stikalo	<ol style="list-style-type: none"> <li>1. Izvlecite omrežni vtič in počakajte, da se črpalka ohladi.</li> <li>2. Čez približno eno uro znova vtaknite vtič v vtičnico.</li> </ol>
	Regulator moči je umazan	▸ Očistite regulator moči

Pri drugih motnjah se obrnite na servis EHEIM.

## Prenehanje uporabe in odvoz na odpad

### Skladiščenje



1. Napravo izvlecite iz akvarija.
2. Napravo očistite.
3. Napravo shranite na mestu, varnem pred zmrzaljo.

### Odstranjevanje



Pri odstranjevanju naprave upoštevajte veljavne zakonske predpise.

Informacije glede odstranjevanja električnih in elektronskih naprav na področju Evropske skupnosti: Na področju Evropske skupnosti je odstranjevanje električno gnanih naprav urejeno z nacionalnimi predpisi, ki temeljijo na direktivi ES 2012/19/ES o odpadnih elektronskih napravah (WEEE). V skladu s predpisi naprave ne smete odstraniti skupaj s komunalnimi ali gospodinjstskimi odpadki. Centri za ravnanje z odpadki oz. zbiralni centri brezplačno prevzemajo te naprave. Ovojnina izdelka je izdelana iz materialov, ki se dajejo reciklirati. Odstranite jo na okolju prijazen način in jo predajte v postopek recikliranja.

## Uputstvo za upotrebu (prevod) Univerzalna pumpa compactON 2100 / 3000

### Opšte napomene za korisnika

#### Informacije o korišćenju uputstva za upotrebu



- ▶ Pre prve upotrebe uređaja treba da u potpunosti pročitate i razumete ovo uputstvo.
- ▶ Uputstvo za upotrebu je sastavni deo proizvoda pa ga zato držite na pristupačnom mestu.
- ▶ Ako prosleđujete uređaj, priložite uz njega i ovo uputstvo za upotrebu.

#### Objašnjenje simbola

Na uređaju se koriste sledeći simboli.



Uređaj sme da se koristi samo u zatvorenom prostoru za potrebe akvaristike.



Dubina potapanja uređaja je maksimalno 1 m.

1 m



Uređaj je klase zaštite II.

**IP68** Ovaj simbol označava da je uređaj zaštićen od dugotrajnog potapanja.



Uređaj je usklađen sa međunarodnim propisima i smernicama i ispunjava EU standarde.

U ovom uputstvu za upotrebu koriste se sledeći simboli i reči upozorenja.



#### **OPASNOST!**

Opasnost u slučaju opšteg izvora opasnosti s mogućim teškim telesnim pa čak i smrtonosnim povredama.





**OPASNOST!**

Opasnost u slučaju strujnog udara s mogućim teškim telesnim pa čak i smrtonosnim povredama.



**UPOZORENJE!**

Opasnost od nanošenja telesnih povreda ili narušavanja zdravlja.



**OPREZ!**

Opasnost od nanošenja materijalne štete.



Ovde se mogu naći korisne napomene i saveti.

Prikazi:

- ☒ **A** Ukazuje na sliku, ovde kao primer na sliku A.
- ▶ Korisnik se poziva da postupi na određeni način.

## Područje primene

Uređaj i svi delovi obuhvaćeni isporukom namenjeni su za upotrebu u privatnom okruženju i mogu se koristiti samo:

- za potrebe akvaristike
- u zatvorenim prostorijama
- uzimajući u obzir tehničke podatke

Za uređaj važe sledeća ograničenja:



- uređaj nije namenjen za komercijalnu ili industrijsku upotrebu
- zabranjeno je pumpanje nagrizajućih, lako zapaljivih, agresivnih i eksplozivnih materija, prehrambenih namirnica i vode za piće
- temperatura vode ne sme biti veća od 35°C
- zabranjen je rad bez protoka vode

## Bezbednost

Ako se uređaj ne koristi na odgovarajući način ili nenamenski ili ako se pri korišćenju ne poštuje uputstvo za upotrebu, može predstavljati izvor opasnosti za ljude i predmete.

### Za Vašu bezbednost

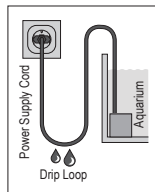


- Pobrinite se da, zbog opasnosti koje mogu da nastanu, ambalaža i sitni delovi uređaja ne dospeju u ruke dece ili ljudi, koji nisu svesni svojih postupaka (opasnost od gušenja!). Držite podalje od životinja.
- Ovaj uređaj nije namenjen da njime rukuju osobe (uključujući decu) sa smanjenim fizičkim, senzornim ili mentalnim sposobnostima ili sa nedostatkom iskustva i znanja, osim pod nadzorom osobe odgovorne za njihovu bezbednost i u skladu sa uputstvom za upotrebu. Deca treba da budu pod nadzorom kako bi se izbeglo da se igraju s uređajem.
- Samo za tržišta u Evropskoj uniji:  
Deca starija od 3 godina i osobe sa ograničenim fizičkim, perceptivnim ili mentalnim sposobnostima ili nedostatkom iskustva i/ili znanja treba da koriste ovaj uređaj samo ako su pod nadzorom ili ako su upućeni u bezbednu upotrebu uređaja i opasnosti koje su u vezi s tim. Deci se ne sme dozvoliti da se igraju uređajem. Čišćenje i održavanje mogu obavljati deca samo pod nadzorom.
- Pre korišćenja vizuelno proverite da li postoje oštećenja na uređaju, a naročito na strujnom kablju i utikaču.
- Popravke sme izvoditi samo servisna služba kompanije EHEIM.
- Strujni kabl ovog uređaja ne može da se zameni. U slučaju oštećenja kabla uređaj više ne sme da se koristi.
- Obavljajte samo one radove koji su opisani u ovom uputstvu.
- Za uređaj koristite samo originalne rezervne delove i pribor.



- Iz bezbednosnih razloga preporučuje se primena zaštitnog uređaja diferencijalne struje ZUDS sa izmerenom strujom kvara ne većom od 30 mA. Ako imate pitanja, obratite se električaru.
- Ako akvarijum propušta vodu ili ako se aktivira ZUDS, odmah odvojite sve uređaje u akvarijumu sa napajanja.
- Uvek isključite sve akvarijumske uređaje kada nisu u upotrebi. Uradite isto pre ugradnje odnosno rastavljanja komponenta kao i pre bilo kakvog čišćenja i održavanja.

- Zaštite utičnicu i utikač od vlage. Strujni kabl obavezno vežite u petlju pa zatim utaknite u utičnicu. Petlja sprečava da se kapljice vode cede niz kabl do utičnice i tako izazovu kratak spoj.
- Električni podaci uređaja moraju se podudarati sa podacima električne mreže. Ti podaci se mogu naći na natpisnoj pločici, na pakovanju i u ovom uputstvu.



## Puštanje u rad

### Priključivanje creva

1. Testerom skratite priključni nastavak na prečnik creva (⊞A).
2. Navijte priključni nastavak na pumpu.
3. Spojite crevo na priključni nastavak.

### Montaža prijanjalki

1. Uvijte prijanjalke u otvore na kućištu motora (⊞B).

i

Savet: Navlažite prijanjalke vodom da biste ih lakše postavili.

### Postavljanje poklopca pumpe za eksternu upotrebu

i

Pumpa može da se koristi unutar i izvan akvarijuma. Poklopac pumpe ③ za eksternu primenu dopušta npr. priključivanje ulivnog creva.

1. Otpustite i uklonite dva bočna pričrvena vijka ① (⊞C).
2. Skinite poklopac pumpe ② sa ugrađenim podešivačem sa kućišta motora prema napred.
3. Gurnite poklopac pumpe ③ u kućište motora (⊞D).
4. Zategnite poklopac pumpe prstenom za zatvaranje (⊞E).

i

- ▶ Pazite da ispuščenja na poklopcu pumpe ulegnu u udubljenja na kućištu motora.
- ▶ Proverite da li je radno kolo pumpe kompletno montirano sa obe čaure ležajka ④ (⊞I).

- ▶ Pazite na to da prsten za zatvaranje propisno dosedne.
- 5. Zavijte ulivni nastavak u poklopac pumpe.
- 6. Spojite crevo na ulivni nastavak.
- 7. Poklopac pumpe sa ugrađenim podešivačem možete ponovo montirati obrnutim redosledom.

## Rukovanje



### **OPREZ! Materijalna šteta**

Pumpa ne sme da radi na suvo.

## Uključivanje/isključivanje pumpe

1. **Unutar akvarijuma:** Pričvrstite uređaj ispod površine vode na dno ili unutrašnji zid akvarijuma (☒F). Pridržavajte se maksimalne dubine potapanja (pogledajte Tehničke podatke).  
**Izvan akvarijuma:** Pričvrstite uređaj na stabilnu površinu izvan akvarijuma (☒G).
2. Utaknite strujni utikač u utičnicu. **Pažnja: Pumpa odmah počinja s radom!**
3. Da biste je isključili izvucite utikač iz utičnice.

## Regulisanje protoka

1. Protok možete da prilagođavate okretanjem podešivača (☒H).

## Održavanje



### **OPASNOST! Strujni udar!**

- ▶ Pre radova održavanja obavezno odvojite sve uređaje sa napajanja.



### **OPREZ! Materijalna šteta**

- ▶ Za čišćenju ne koristite tvrde predmete kao ni agresivna hemijska sredstva.
- ▶ Komponente uređaja nisu prikladne za pranje u mašini za pranje posuda! Nemojte prati uređaj kao ni njegove pojedinačne delove u mašini za pranje sudova.



U sledećim pasusima su opisani radovi održavanja koji su neophodni za optimalan i nesmetan rad. Redovnim održavanjem produčićete radni vek uređaja i obezbediti da što duže ostane ispravan.

## Čišćenje pumpe

1. Izvadite pumpu iz akvarijuma.
2. Otpustite i uklonite dva bočna pričvrсна vijka ① (⊞C).
3. Skinite poklopac pumpe ② sa kućišta motora prema napred.
4. Izvadite radno kolo pumpe ③ iz kućišta motora (⊞I).
5. Isperite sve komponente pod mlazom vode.
6. Vratite pumpu na mesto obrnutim redosledom.

## Otklanjanje smetnji



### PAŽNJA! Strujni udar!

- ▶ Pre otklanjanja smetnji izvucite strujni utikač.

Smetnja	Moguć uzrok	Pomoć
Pumpa se ne pokreće	Nema mrežnog napona	<ul style="list-style-type: none"> <li>▶ Proverite napon električne mreže</li> <li>▶ Proverite ulazni kabl</li> </ul>
Pumpa ne prenosi vodu	Strujni utikač nije utaknut	▶ Utaknite strujni utikač u utičnicu
	Radno kolo pumpe je blokirano	▶ Očistite pumpu
	Zaštitni termoprekidač je aktiviran	<ol style="list-style-type: none"> <li>1. Izvucite strujni utikač i sačekajte da se pumpa ohladi.</li> <li>2. Nakon otprilike sat vremena ponovo utaknite utikač u utičnicu.</li> </ol>
Pumpa ne prenosi dovoljno vode	Podešivač je zaprljan	▶ Očistite podešivač

U slučaju drugih smetnji obratite se servisu kompanije EHEIM.

## Stavljanje van pogona i odlaganje u otpad

### Skladištenje



1. Izvadite uređaj iz akvarijuma.
2. Očistite uređaj
3. Uređaj čuvajte na mestu zaštićenom od mraza.

### Odlaganje u otpad



Pri odlaganju uređaja u otpad pridržavajte se važećih zakonskih propisa.

Informacije o odlaganju otpadne električne i elektronske opreme u Evropskoj zajednici: U Evropskoj zajednici odlaganje električnih uređaja u otpad regulisano je nacionalnim pravilima zasnovanim na Direktivi EU 2012/19/EU o otpadnoj električnoj i elektronskoj opremi (WEEE). U skladu sa tom direktivom stari uređaji se više ne smeju bacati u komunalni otpad. Centri za upravljanje otpadom odnosno sakupljališta sekundarnih sirovina besplatno će preuzeti ovaj uređaj. Ambalaža uređaja je izrađena od materijala koji se može reciklirati. Odložite je u otpad na ekološki prihvatljiv način ili predajte odgovarajućem reciklažnom centru.

## Manual de utilizare (traducere) Pompă universală compactON 2100/3000

### Indicații generale pentru utilizator

#### Informații cu privire la folosirea manualului de utilizare



- ▶ Înainte de a pune în funcțiune pentru prima dată dispozitivul, manualul de utilizare trebuie să fi fost citit și înțeles în întregime.
- ▶ Considerați manualul de utilizare ca parte integrantă a produsului și păstrați-l în siguranță și la îndemână.
- ▶ În cazul predării dispozitivului către terți, predați și manualul de utilizare.

#### Explicarea simbolurilor

Următoarele simboluri se utilizează pe dispozitiv.



Dispozitivul poate fi utilizat numai în spații interioare pentru aplicații în acvariu.



1 m

Adâncimea de scufundare a aparatului este de cel mult 1 m.



Dispozitivul prezintă clasa de protecție II.

**IP68**

Simbolul indică faptul că dispozitivul este protejat împotriva submersiei pe termen lung.



Dispozitivul este aprobat în conformitate cu respectivele prescripții și directive naționale și corespunde cu normele UE.

Următoarele simboluri și cuvinte cheie se utilizează în acest manual de utilizare.



#### **PERICOL!**

Pericol din cauza unei surse generale de pericol, având ca urmare o posibilă vătămare corporală gravă sau decesul.



**PERICOL!**

Pericol de electrocutare, având ca urmare o posibilă vătămare corporală severă sau decesul.



**AVERTISMENT!**

Avertizare cu privire la o posibilă vătămare corporală sau cu privire la un risc pentru sănătate.



**ATENȚIE!**

Indicație cu privire la pericolul de pagube materiale.



Indicație cu informații și sugestii utile.

Convenție de prezentare:

⇒ **A** Trimitere la o imagine, în cazul de față la imaginea A.

▶ Vi se solicită o acțiune.

## Domeniu de utilizare

Aparatul și toate componentele din pachetul de livrare au fost concepute pentru uzul privat și pot fi utilizate exclusiv:

- în scopuri acvatice
- în camere interioare
- cu respectarea datelor tehnice.

Pentru aparat se aplică următoarele limitări:



- a nu se utiliza în scopuri comerciale sau industriale
- nu pot fi transportate substanțe corozive, foarte inflamabile, agresive sau explozive, alimente sau apă potabilă
- temperatura apei nu trebuie să depășească 35°C
- a nu se opera fără debit de apă



## Siguranța

Acest aparat poate reprezenta o sursă de pericol pentru persoane și bunuri, dacă acesta nu este utilizat în mod conform sau dacă nu se respectă instrucțiunile de siguranță.

### Pentru siguranța dumneavoastră

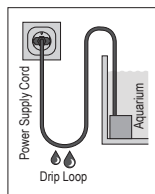


- Ambalajul dispozitivului și piesele mici nu trebuie să ajungă în mâinile copiilor sau ale persoanelor care nu sunt conștiente de acțiunile lor, deoarece acest lucru poate reprezenta un risc (risc de sufocare!). Țineți departe de animale.
- Acest aparat nu este destinat utilizării de către persoane (inclusiv copii) cu capacități fizice, senzoriale sau mentale reduse sau fără experiența și cunoștințele necesare, cu excepția cazului în care acestea sunt supravegheate sau au primit instruire cu privire la utilizarea aparatului de la o persoană responsabilă pentru siguranța lor. Copiii trebuie supravegheați pentru a asigura faptul că nu se joacă cu aparatul.
- Numai pentru piețele europene:  
Acest aparat poate fi utilizat de copii de peste 3 ani sau de persoane cu capacități fizice, senzoriale sau mentale reduse sau fără experiență și/sau cunoștințe dacă au fost instruite cu privire la utilizarea în siguranță a aparatului și a pericolelor aferente. Copiii nu se pot juca cu aparatul. Curățarea și întreținerea de către utilizatori nu pot fi efectuate de copii, decât dacă aceștia sunt supravegheați.
- Înainte de utilizare efectuați o verificare vizuală, pentru a vă asigura că aparatul, în special cablul de alimentare și ștecărul nu sunt deteriorate.
- Reparațiile pot fi efectuate exclusiv de către un serviciu de reparații EHEIM.
- Cablul de alimentare al acestui aparat nu trebuie înlocuit. Dacă se defectează cablul aparatul de casează.
- Efectuați doar lucrările ce sunt descrise în acest manual.
- Utilizați doar piese de schimb originale și accesorii pentru aparat.



- Aparatul trebuie protejat cu un dispozitiv de protecție împotriva curentului rezidual cu o capacitate de maximum 30 mA. Dacă aveți întrebări sau probleme contactați un electrician.
- Deconectați imediat toate aparatele din acvariu de la rețeaua electrică în caz de scurgeri resp. când dispozitivul de protecție a declanșat.
- Deconectați toate aparatele din acvariu de la rețeaua electrică dacă nu sunt folosite înainte de a monta resp. demonta piese și înaintea tuturor lucrărilor de întreținere și curățare.

- Protejați priza și ștecărul de umiditate și umezeală. Trebuie neapărat să așezați cablul astfel încât să formeze o buclă. Acest lucru împiedică apa să se scurgă de-a lungul cablului și astfel să cauzeze un scurtcircuit.
- Datele electrice ale aparatului trebuie să corespundă datelor rețelei electrice. Aceste date le găsiți pe plăcuța de tip, pe ambalaj sau în acest manual.



## Punerea în funcțiune

### Racordarea furtunului

1. Folosiți un fierăstrău pentru a scurta piesa de racordare la diametrul furtunului (ⓐ).
2. Înșurubați piesa de racordare pe pompă.
3. Racordați furtunul la piesa de racordare.

### Montarea ventuzelor

1. Rotiți ventuzele în orificiile corpului motorului (ⓑ).



Sfat: Pentru o montare mai ușoară, umeziți ventuzele cu apă.

### Montarea capacului pompei pentru uz extern



Pompa poate fi utilizată în interiorul și în exteriorul acvariului. Capacul pompei ③ pentru uz extern permite, de ex. racordarea unui furtun de admisie.

1. Desfaceți și înlăturați cele două șuruburi de fixare laterale ① (ⓐ).
2. Scoateți capacul pompei ② cu regulatorul de putere integrat de pe corpul motorului, trăgându-l înspre înainte.
3. Apăsăți capacul pompei ③ în corpul motorului (ⓑ).
4. Înșurubați capacul pompei cu inelul de blocare (ⓐ).

- i** ▶ Aveți grijă ca ciocurile de pe capacul pompei să se cupleze în canelurile din corpul motorului.
  - ▶ Aveți grijă ca roata pompei să fie montată complet, cu ambii cuzineți ④ (⊗I).
  - ▶ Asigurați-vă că inelul de blocare se fixează în poziție.
5. Înșurubați ștuțurile de admisie în capacul pompei.
  6. Racordați furtunul la ștuțul de admisie.
  7. Capacul pompei cu regulatorul de putere integrat pot fi reasamblate în ordine inversă.

## Operarea



### **PRECAUȚIE! Pagube materiale.**

Pompa nu trebuie să funcționeze pe uscat.

## Pornirea/oprirea pompei

1. **În interiorul acvariului:** Fixați aparatul sub nivelul apei pe fundul sau pe peretele interior al acvariului (⊗F). Atenție la adâncimea maximă de scufundare (a se vedea datele tehnice).  
**În exteriorul acvariului:** Fixați aparatul pe o suprafață stabilă în exteriorul acvariului (⊗G).
2. Introduceți ștecărul în priză. **Atenție: Pompa pornește imediat!**
3. Pentru oprire scoateți ștecărul în priză.

## Reglarea debitului

1. Rotiți regulatorul de putere pentru a regla debitul de apă (⊗H).

## Întreținerea



### **PERICOL! Electrocutare!!**

- ▶ Înainte de lucrările de întreținere deconectați aparatele de la rețeaua de alimentare.



### **PRECAUȚIE! Pagube materiale.**

- ▶ Pentru curățare nu utilizați obiecte dure sau detergenți agresivi.
- ▶ Componentele aparatului nu pot fi spălate la mașină! Nu curățați aparatul resp. piesele acestuia la mașină.

**i** În secțiunile următoare sunt descrise lucrările de întreținere necesare pentru o funcționare optimă, fără probleme. O întreținere regulată prelungeste durata de viață și asigură o funcționare îndelungată a aparatului.

### Curățarea pompei

1. Scoateți pompa din acvariu.
2. Desfaceți și înlăturați cele două șuruburi de fixare laterale ① (⊗C).
3. Scoateți capacul pompei ② de pe corpul motorului, trăgându-l înspre înainte.
4. Scoateți roata pompei ③ din corpul motorului (⊗I).
5. Curățați toate componentele sub jet de apă.
6. Montați pompa la loc în ordine inversă.

### Remedierea avariilor



#### ATENȚIE! Electrocutare!!

- ▶ Înaintea lucrărilor de reparare scoateți din priză.

Avarie	Cauza posibilă	Remedierea
<b>Pompa nu pornește</b>	Tensiunea de rețea lipsește	<ul style="list-style-type: none"> <li>▶ Verificați tensiunea de rețea</li> <li>▶ Controlați cablul</li> </ul>
<b>Pompa nu transportă</b>	Ștecărul nu este introdus	▶ Introduceți ștecărul în priză
	Roata pompei este blocată	▶ Curățați pompa
	Comutatorul de protecție termică este activat	<ol style="list-style-type: none"> <li>1. Scoateți ștecărul din priză și lăsați pompa să se răcească.</li> <li>2. Introduceți din nou ștecărul în priză după circa o oră.</li> </ol>
<b>Pompa transportă insuficient</b>	Regulatorul de putere este murdar	▶ Curățați regulatorul de putere

În cazul altor avarii contactați serviciul de reparații EHEIM.

## Scoaterea din funcțiune și eliminarea ca deșeu

### Depozitarea



1. Scoateți aparatul din acvariu.
2. Curățați aparatul
3. Depozitați aparatul într-un loc ferit de îngheț.

### Dezafectarea



În cazul dezafectării aparatului, respectați prevederile legale aplicabile.

Informații privind dezafectarea aparatelor electrice și electronice în Comunitatea Europeană: În Uniunea Europeană, dezafectarea aparatelor acționate electric este reglementată prin reglementări naționale, care au la bază Directiva UE 2012/19/UE privind aparatura electrică veche (DEEE). În conformitate cu acestea, aparatul nu poate fi dezafectat în gunoiul menajer. Aparatul va fi preluat gratuit de compania de colectare. Ambalajul produsului este din materiale reciclabile. Eliminați-l ca deșeu în mod ecologic și predați-l pentru reciclare.

## Инструкция за експлоатация (превод) Универсална помпа compactON 2100 / 3000

### Общи указания за потребителя

#### Информации за използване на инструкцията за експлоатация



- ▶ Преди да използвате уреда за първи път трябва да прочетете и да разберете цялата инструкция за експлоатация.
- ▶ Гледайте на инструкцията за експлоатация като на част от продукта и го съхранявайте добре и на достъпно място.
- ▶ При предаване на уреда на други прилагайте инструкцията за експлоатация.

#### Обяснение на символите

Следните символи се използват на устройството.



Устройството може да се използва само на закрито за аквариуми.



Дълбочината на потапяне на устройството е максимум 1 m.

1 m



Устройството има клас на защита II.

**IP68**

Символът указва, че устройството е защитено срещу постоянно потапяне.



Устройството е одобрено в съответствие със съответните национални разпоредби и директиви и съответства на стандартите на ЕС.

Следните символи и сигнални думи се използват в тези инструкции за експлоатация.



#### **ОПАСНОСТ!**

Опасност от общ източник на опасност с възможни тежки физически наранявания или смърт в резултат на това.



**ОПАСНОСТ!**

Опасност от токов удар на опасност с възможни тежки физически наранявания или смърт в резултат на това.



**ПРЕДУПРЕЖДЕНИЕ!**

Предупреждение за възможни физически наранявания или риск за здравето.



**ВНИМАНИЕ!**

Указание за опасност от имуществени щети.



Указание с полезна информация и указания.

Конвенция на представяне:

- ☒ **A** Позоваване на илюстрация, тук позоваване на илюстрация А.
- ▶ Вие сте подканени за дадено действие.

## Зона на приложение

Устройството и всички части, включени в обхвата на доставката, са предназначени за частна употреба и могат да се използват само:

- за аквариумни цели
- във вътрешни помещения
- в съответствие с техническите данни

Следните ограничения вадат за устройството:



- не използвайте за търговски или промишлени цели
- Не трябва да се придвижват разяждащи, лесно запалими, агресивни или експлозивни вещества, хранителни продукти, както и питейна вода
- температурата на водата не трябва да надвишава 35 °C
- никога не използвайте без воден поток

## Сигурност

Това устройство може да представлява опасност за хора и имущество, ако устройството се използва неправилно или не по предназначение или ако не се спазват инструкциите за безопасност.

### За Вашата сигурност



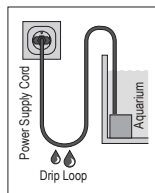
- Опаковката на устройството и малките части да не попадат в ръцете на деца или хора, които не са наясно с действителната си, тъй като това може да представлява риск за тях (риск от задушаване!). Пазете надалеч от животни.
- Този уред не е подходящ за ползване от хора (включително и деца) с ограничени физически, сетивни или психически възможности или липса на опит и знания, освен ако не са под надзор или не са инструктирани, как да се ползва уреда от лице, което отговаря за тяхната безопасност. Децата трябва да се наблюдават, за да не си играят с уреда.
- Само за европейските пазари:  
Този уред може да се ползва от деца над 3 годишна възраст, както и от лица с ограничени физически, сетивни или психически възможности или без опит и знания, само ако са под надзор и са инструктирани, как да се ползва безопасен уред, както и за произхождащите от това опасност. Деца не трябва да си играят с уреда. Почистването и поддръжката не трябва да се извършва от деца без контрол.
- Преди употреба извършете визуална проверка, за да сте сигурни, че устройството, особено захранващият кабел и щепселът, не са повредени.
- Ремонтите трябва да се извършват само от сервизен център на ENEC.
- Захранващият кабел на това устройство не може да се замени. При увреден кабел, уредът трябва да се изхвърли.
- Извършвайте само работи, описани в тази инструкция.
- Използвайте само оригинални резервни части и аксесоари за устройството.



- Устройството трябва да бъде обезопасено чрез защитно устройство за остатъчен ток с номинален остатъчен ток от максимум 30 mA. Ако имате въпроси или проблеми, свържете се с квалифициран електротехник.
- Незабавно изключете от захранването всички устройства в аквариума, в случай на изтичане на вода или ако защитното устройство за остатъчен ток се изключи.
- Винаги изключвайте от захранването всички устройства в аквариума, когато не се използват, преди да инсталирате или премахвате части и преди всички дейности по почистване и поддръжка.



- Контакти и щепсели да се защитят от влага. Оформите непременно капков контур с мрежовия кабел. Това предотвратява водата, която тече по кабела, да достигне до контакта и да причини късо съединение.
- Електрическите данни на устройството трябва да съвпадат с данните на захранващата мрежа. Можете да намерите тези данни на табелката за типа, опаковката или в тази инструкция.



## Пускане в експлоатация

### Свързване на маркуча

1. Използвайте трион, за да скъсите съединителния елемент до диаметъра на маркуча (ⓐ).
2. Завийте свързващия елемент към помпата.
3. Свържете маркуча си към съединителния елемент.

### Монтиране на всмукателните чаши

1. Завъртете всмукателните чаши в отворите на корпуса на двигателя (ⓑ).



Указание: Навлажнете всмукателните чаши с вода за по-лесно монтиране.

### Монтиране на капака на помпата за външна употреба



Помпата може да се използва във и извън аквариума. Капакът на помпата ③ за външна употреба позволява например свързване на входящ маркуч.

1. Разхлабете и отстранете двата странични закрепващи винта ① (ⓐ).
2. Издърпайте капака на помпата ② с вграден регулатор на мощността напред от корпуса на двигателя.
3. Натиснете капака на помпата ③ в корпуса на двигателя (ⓑ).
4. Затегнете капака на помпата със заключващия пръстен (ⓐ).



- ▶ Уверете се, че щифтовете на капака на помпата са влезли във вдлъбнатините на корпуса на двигателя.
  - ▶ Уверете се, че колелото на помпата е напълно сглобено с двете лагерни втулки (⊕) (⊗I).
  - ▶ Уверете се, че заключващият пръстен е прещракал.
5. Завийте входящата връзка в капака на помпата.
  6. Свържете маркуचा си към входящата връзка.
  7. Може да монтирате отново капака на помпата с вграден регулатор на мощността в обратен ред.

## Обслужване



### **ВНИМАНИЕ! Имуществена щета.**

Помпата никога не трябва да работи на сухо.

### Включване/изключване на помпата

1. **Вътре в аквариума:** Закрепете устройството под нивото на водата на пода или на вътрешната стена на Вашия аквариум (⊗F). Обърнете внимание на максималната дълбочина на потапяне (вижте техническите данни).  
**Извън аквариума:** Закрепете устройството на стабилна повърхност извън Вашия аквариум (⊗G).
2. Поставете щекера в контакта. **Внимание: Помпата започва веднага да работи!**
3. За изключване изтеглете щекера от контакта.

### Регулиране на потока

1. Завъртете регулатора на мощността, за да регулирате водния поток (⊗H).

## Поддръжка



### ОПАСНОСТ! Токов удар!

- ▶ Винаги изключвайте всички устройства от захранването, преди да започнете работа по поддръжка.



### ВНИМАНИЕ! Имуществена щета.

- ▶ Не използвайте твърди предмети или агресивни почистващи препарати за почистване.
- ▶ Компонентите на устройството не са устойчиви за почистване със съдомиялна машина! Не почиствайте устройството или частите му в съдомиялна машина.



Следващите раздели описват дейностите по поддръжката, които са необходими за оптимална и безпроблемна работа. Редовната поддръжка удължава живота и гарантира, че устройството работи сигурно за дълъг период от време.

## Почистване на помпата

1. Извадете помпата от аквариума.
2. Разхлабете и отстранете двата странични закрепващи винта ① (⊗ⓐ).
3. Издърпайте капака на помпата ② напред от корпуса на двигателя.
4. Издърпайте помпеното колело ③ от корпуса на двигателя (⊗ⓑ).
5. Почистете частите под течаща вода.
6. Монтирайте помпата в обратната последователност.

## Отстраняване на неизправности



### ВНИМАНИЕ! Токов удар!

- ▶ Изтеглете щекера на захранващия кабел преди отстраняване на неизправности.

Неизправност	Възможна причина	Отстраняване
Помпата не се стартира	Липсва захранващо напрежение	<ul style="list-style-type: none"><li>▶ Проверете захранващото напрежение</li><li>▶ Контролирайте захранващата линия</li></ul>

Неизправност	Възможна причина	Отстраняване
Помпата не придвижва	Щепселът не е поставен в контакта	▶ Поставете щекера в контакта
	Помпеното колело е блокирано	▶ Почистете помпата
	Активиран е термичен защитен прекъсвач	1. Изтеглете щекера и оставете помпата да се охлади. 2. Поставете щекера обратно след около един час.
Помпата не придвижва достатъчно	Регулаторът на мощността е замърсен	▶ Почистете регулатора на мощността

В случай на други неизправности, моля, свържете се със сервис ENEIM.

## Извеждане от експлоатация и изхвърляне

### Съхраняване



1. Извадете устройството от аквариума.
2. Почистете устройството
3. Съхранявайте устройството на място, което не застрашено от замръзване.

### Изхвърляне



При изхвърляне на уреда, спазвайте съответните законови разпоредби.

Информация за изхвърляне на електрически и електронни уреди в Европейската общност: В рамките на Европейската общност изхвърлянето на електрически уреди е регламентирано от националните предписания, които се базират на ЕС-директива 2012/19/ЕС за стари електронни уреди (WEEE). Съгласно това уредът не може повече да се изхвърля при битовите и комунални отпадъци. Уредът се приема безплатно от комуналните събирателни пунктове, съответно от пунктове за рециклиция. Опаковката на продукта е от материали, които могат да се рециклират. Изхвърляйте я екологично и я върнете за преработка.

## Руководство по эксплуатации (перевод) Универсальный насос compactON 2100 / 3000

### Общие указания для пользователя

#### Информация по использованию руководства по эксплуатации



- ▶ Перед первым вводом устройства в эксплуатацию нужно полностью прочитать и понять руководство по эксплуатации.
- ▶ Руководство по эксплуатации следует рассматривать как часть продукта и аккуратно хранить в доступном месте.
- ▶ Данное руководство по эксплуатации следует прикладывать к устройству при его дальнейшей передаче третьей стороне.

#### Объяснение символов

На устройстве используются следующие символы.



Устройство подлежит использованию только для целей аквариумистики внутри помещений.



Глубина погружения устройства составляет макс. 1 м.



Устройство имеет класс защиты II.

**IP68**

Символ указывает на то, что устройство защищено от длительного погружения.



Устройство разрешается использовать согласно соответствующим национальным предписаниям и директивам. Оно соответствует стандартам ЕС.



Устройство соответствует применимым требованиям безопасности и техническим регламентам Евразийского экономического союза.

В данном руководстве по эксплуатации используются следующие символы и сигнальные слова.



**ОПАСНО!**

Опасность от общего источника опасности, которая может повлечь за собой тяжкие телесные повреждения или смерть.



**ОПАСНО!**

Опасность электрического удара, который может повлечь за собой тяжкие телесные повреждения или смерть.



**ПРЕДУПРЕЖДЕНИЕ!**

Предупреждение об опасности телесных повреждений или рисках для здоровья.



**ОСТОРОЖНО!**

Предупреждение об опасности нанесения материального ущерба.



Указание с полезной информацией и советами.

Принцип изложения информации:

- ☞ **A** Ссылка на рисунок, здесь ссылка на рисунок A.
- ▶ Указание на выполнение действия.

## Область применения

Устройство и все детали, входящие в комплект поставки, предназначены для домашнего использования и могут использоваться исключительно для следующего:

- для целей аквариумистики;
- в камерах;
- при соблюдении технических данных

Устройство имеет следующие ограничения:



- не использовать для производственных или промышленных целей;
- запрещается перекачивать насосом едкие, легковоспламеняющиеся, агрессивные или взрывчатые вещества, а также продукты питания или питьевую воду;
- температура воды не должна превышать 35 °С;
- никогда не эксплуатировать без воды;

## Безопасность

Устройство может представлять опасность для людей и материальных ценностей при использовании ненадлежащим образом или не по назначению, а также при несоблюдении указаний по технике безопасности.

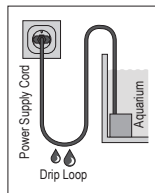
### Для соблюдения безопасности



- Для исключения рисков (опасность асфиксии!) храните упаковку устройства и мелкие детали вдали от детей и лиц, не отдающих отчета своим действиям. Держать вдали от животных.
- Данный прибор не рассчитан на использование лицами (включая детей) с ограниченными физическими, сенсорными или умственными способностями, а также с недостаточным опытом или знаниями. Использование этой группой лиц допустимо лишь под наблюдением или под руководством лица, отвечающего за безопасность. Не оставляйте детей без присмотра; нельзя допускать, чтобы они играли с прибором.
- Только для европейского рынка:  
Данный прибор могут использовать дети старше 3 лет и лица с недостаточными физическими, сенсорными или умственными способностями, а также недостаточным опытом или знаниями только под наблюдением ответственных лиц или же в том случае, если им были разъяснены правила безопасного обращения с прибором и они осознали опасности, исходящие от прибора. Нельзя допускать, чтобы дети играли с прибором. Дети не должны заниматься очисткой и пользовательским обслуживанием без присмотра.
- Перед использованием следует провести визуальную проверку, чтобы убедиться, что устройство не повреждено, особенно это касается сетевого кабеля и вилки.
- Ремонт разрешается выполнять исключительно специалистам сервисной службы ENEIM.
- Сетевой кабель данного устройства замене не подлежит. При повреждении кабеля устройство подлежит утилизации.
- Необходимо выполнять только работы, описанные в настоящем руководстве.
- Используйте только оригинальные запасные части и принадлежности для устройства.



- Устройство должно быть защищено автоматическим выключателем дифференциальной защиты с расчетным током утечки максимум 30 мА. При возникновении вопросов и проблем следует обратиться к специалисту-электрику.
- При утечке воды или при срабатывании автоматического выключателя дифференциальной защиты необходимо сразу же отсоединить все устройства в аквариуме от сети.
- Перед монтажом или демонтажем деталей, а также перед всеми работами по очистке и техническому обслуживанию необходимо отсоединить от электрической сети все неиспользуемые устройства в аквариуме.
- Необходимо защитить розетку и вилку сетевого кабеля от попадания влаги и сырости. Сетевая кабель прибора должен образовывать петлю. Она предотвращает возможное попадание стекающей по кабелю воды в розетку и тем самым защищает от короткого замыкания.
- Электрические параметры устройства должны соответствовать параметрам сети. Эти параметры указаны на заводской табличке, упаковке или в данном руководстве.



## Ввод в эксплуатацию

### Подключение шланга

1. С помощью пилы укоротите соединительный патрубок до диаметра шланга (⊞A).
2. Привинтите соединительный элемент к насосу.
3. Соедините свой шланг с соединительным элементом.

### Монтаж всасывающих патрубков

1. Винтите всасывающие патрубки в отверстия корпуса двигателя (⊞B).



Совет: Для облегчения монтажа смочите всасывающие патрубки водой.

### Монтаж крышки насоса для наружного использования



Насос можно устанавливать внутри и снаружи аквариума. Крышка насоса ③ для наружного использования допускает, например, подключение впускного шланга.



1. Ослабьте и удалите два боковых крепежных винта ① (⊞C).
2. Снимите крышку насоса ② с встроенным регулятором мощности с корпуса двигателя движением вперед.
3. Прижмите крышку насоса ③ к корпусу двигателя (⊞D).
4. Привинтите крышку насоса с запорным кольцом (⊞E).

i

- ▶ Во время сборки следите за тем, чтобы выступы на насосе попадали в выемки в корпусе двигателя.
  - ▶ Обратите внимание на то, чтобы крыльчатка насоса была полностью смонтирована с обеими опорными втулками ④ (⊞I).
  - ▶ Обратите внимание на то, чтобы запорное кольцо было зафиксировано.
5. Ввинтите в крышку насоса впускной патрубком.
  6. Соедините свой шланг с впускным патрубком.
  7. Теперь можно снова смонтировать крышку насоса с встроенным регулятором мощности, действуя в обратной последовательности.

## Управление



### **ОСТОРОЖНО! Материальный ущерб.**

Работа насоса всухую запрещена

## Включение/выключение насоса

1. **Монтаж внутри аквариума:** Закрепите устройство ниже уровня воды на днище или на внутренней стенке своего аквариума (⊞F). Следите за максимальной глубиной погружения (см. «Технические характеристики»).
- Монтаж снаружи аквариума:** Закрепите устройство на устойчивой поверхности снаружи своего аквариума (⊞G).
2. Вставьте вилку сетевого кабеля в розетку. **Внимание: Насос запускается сразу!**
3. Для выключения отсоедините вилку сетевого кабеля от розетки.

## Регулировка расхода

1. Поверните регулятор мощности, чтобы настроить расход воды (⊞H).

## Техническое обслуживание



### ОПАСНОСТЬ! Опасность удара током!

- ▶ Обязательно перед выполнением работ по техобслуживанию отсоедините все устройства от электросети.



### ОСТОРОЖНО! Материальный ущерб.

- ▶ Не используйте для очистки жесткие предметы или агрессивные чистящие средства.
- ▶ Не допускается мыть компоненты устройства в моечных машинах! Не мойте устройство или его детали в моечной машине.



В следующих разделах описаны работы по техническому обслуживанию, необходимые для обеспечения оптимальной и бесперебойной работы. Регулярное техническое обслуживание продлевает срок службы и гарантирует длительный период работы устройства.

## Чистка насоса

1. Извлеките насос из аквариума.
2. Ослабьте и удалите два боковых крепежных винта ① (E/C).
3. Снимите крышку насоса ② с корпуса двигателя движением вперед.
4. Выньте крыльчатку насоса ⑤ из корпуса двигателя (E/I).
5. Промойте все компоненты под проточной водой.
6. Снова выполните монтаж насоса в обратной последовательности.

## Устранение неисправностей



### ОПАСНОСТЬ! Опасность удара током!

- ▶ Перед устранением неисправностей отключить вилку сетевого кабеля от электросети.

Неисправность	Возможная причина	Способ устранения
Насос не запускается	Нет сетевого напряжения	<ul style="list-style-type: none"> <li>▶ Проверить сетевое напряжение</li> <li>▶ Проверить питающий кабель</li> </ul>

Неисправность	Возможная причина	Способ устранения
Насос не подает	Вилка сетевого кабеля не подсоединена к розетке	▶ Вставьте вилку сетевого кабеля в розетку
	Крыльчатка насоса заблокирована	▶ Очистите насос
	Активирован термический защитный выключатель	7. Отсоедините вилку сетевого кабеля от электросети и дайте насосу остыть. 8. Приблизительно через час снова подключите вилку сетевого кабеля к электросети.
Недостаточная подача насоса	Регулятор мощности загрязнен	▶ Очистите регулятор мощности

При прочих неисправностях обратитесь в сервисную службу ENECIM.

## Вывод из эксплуатации и утилизация

### Хранение



1. Извлеките устройство из аквариума.
2. Очистите устройство
3. Храните устройство в месте, защищенном от морозов.

### Утилизация



В случае утилизации устройства соблюдайте соответствующие правовые предписания. Информация об утилизации электрических и электронных приборов в Европейском Союзе: В Европейском Союзе утилизация электротехнического оборудования регулируется национальными правилами, основанными на Директиве ЕС 2012/19/ЕС об отходах электрического и электронного оборудования (WEEE). Поэтому устройство нельзя утилизировать вместе с бытовыми отходами. Устройство бесплатно принимается пунктами сбора коммунальных служб или пунктами сбора вторсырья. Упаковка состоит из пригодных для переработки и вторичного использования материалов. Ее следует утилизировать допустимыми с экологической точки зрения способами и направлять на переработку.

## Οδηγίες λειτουργίας (μετάφραση) Αντλία γενικής χρήσης compactON 2100 / 3000

### Γενικές υποδείξεις χρήστη

#### Πληροφορίες για τη χρήση των οδηγιών λειτουργίας



- ▶ Προτού θέσετε τη συσκευή σε λειτουργία για πρώτη φορά, πρέπει να διαβάσετε πλήρως και να κατανοήσετε τις οδηγίες χρήσης.
- ▶ Λάβετε υπόψη σας ότι οι οδηγίες χρήσης είναι μέρος του προϊόντος και φυλάξτε τις καλά σε ασφαλές και προσβάσιμο σημείο.
- ▶ Παραδώστε τις παρούσες οδηγίες χρήσης σε περίπτωση μεταβίβασης της συσκευής σε τρίτους.

#### Επεξήγηση συμβόλων

Τα ακόλουθα σύμβολα χρησιμοποιούνται στη συσκευή.



Η συσκευή επιτρέπεται να χρησιμοποιείται μόνο σε εσωτερικούς χώρους σε ενυδρεία.



Το μέγιστο βάθος βύθισης της συσκευής είναι 1 m.

1 m



Η συσκευή εντάσσεται στην κατηγορία προστασίας II.

**IP68**

Το σύμβολο επισημαίνει ότι η συσκευή διαθέτει προστασία από τη συνεχή βύθιση σε νερό.



Η συσκευή είναι εγκεκριμένη σύμφωνα με τις αντίστοιχες εθνικές προδιαγραφές και κατευθυντήριες οδηγίες και πληροί τις απαιτήσεις των προτύπων ΕΕ.

Τα ακόλουθα σύμβολα και οι προειδοποιητικές λέξεις χρησιμοποιούνται σε αυτές τις οδηγίες λειτουργίας.



**ΚΙΝΔΥΝΟΣ!**

Κίνδυνος από γενική πηγή κινδύνου με πιθανή συνέπεια σοβαρό σωματικό τραυματισμό ή θάνατο.



**ΚΙΝΔΥΝΟΣ!**

Κίνδυνος ηλεκτροπληξίας με πιθανή συνέπεια σοβαρές σωματικές βλάβες ή θάνατο.



**ΠΡΟΕΙΔΟΠΟΙΗΣΗ!**

Προειδοποίηση για πιθανή σωματική βλάβη ή κίνδυνο για την υγεία.



**ΠΡΟΣΟΧΗ!**

Επίσημανση του κινδύνου για υλικές ζημιές.



Υπόδειξη με χρήσιμες πληροφορίες και συμβουλές.

Σύμβαση απεικόνισης:

⇒ **A** Παραπομπή σε μια εικόνα, εδώ παραπομπή στην εικόνα A.

► Σας ζητείται να κάνετε μια ενέργεια.

## Τομέας εφαρμογής

Η συσκευή και όλα τα μέρη που περιλαμβάνονται κατά την παράδοση προορίζονται για ιδιωτική χρήση και επιτρέπεται να χρησιμοποιούνται αποκλειστικά:

- για ενυδρεία
- σε εσωτερικούς χώρους
- με την προϋπόθεση ότι τηρούνται τα τεχνικά χαρακτηριστικά

Για τη συσκευή ισχύουν οι παρακάτω περιορισμοί:



- δεν πρέπει να χρησιμοποιείται για εμπορικούς ή βιομηχανικούς σκοπούς
- δεν επιτρέπεται η τροφοδοσία ερεθιστικών, ελαφρώς εύφλεκτων, διαβρωτικών ή εκρηκτικών ουσιών, τροφίμων ή πόσιμου νερού
- η θερμοκρασία νερού δεν επιτρέπεται να υπερβαίνει τους 35°C
- δεν πρέπει ποτέ να λειτουργεί χωρίς παροχή νερού

## Ασφάλεια

Από τη συσκευή αυτή απορρέουν κίνδυνοι για τον άνθρωπο και υλικό εξοπλισμό, όταν η συσκευή χρησιμοποιείται με μη ενδεδειγμένο τρόπο ή για σκοπό διαφορετικό από τον ενδεικνυόμενο, ή όταν δεν τηρούνται οι υποδείξεις ασφαλείας.

### Για την ασφάλειά σας

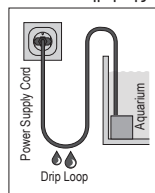


- Φυλάξτε τη συσκευασία της συσκευής και τα μικρά εξαρτήματα μακριά από παιδιά ή άτομα που δεν έχουν επίγνωση των ενεργειών τους, καθώς αυτό μπορεί να αποβεί επικίνδυνο (κίνδυνος ασφυξίας!). Διατηρήστε μακριά από τα ζώα.
- Η παρούσα συσκευή δεν προορίζεται για χρήση από άτομα (συμπεριλαμβανομένων των παιδιών) με περιορισμένες σωματικές, αισθητήριες ή πνευματικές ικανότητες ή ελλιπή εμπειρία και γνώσεις, παρά μόνο εάν επιβλέπονται ή έλαβαν οδηγίες αναφορικά με τη χρήση της συσκευής από ένα άτομο, το οποίο είναι υπεύθυνο για την ασφάλειά τους. Τα παιδιά πρέπει να επιβλέπονται για να διασφαλιστεί ότι δεν θα παίξουν με τη συσκευή.
- Μόνο για ευρωπαϊκές αγορές:  
Η συσκευή αυτή μπορεί να χρησιμοποιηθεί από παιδιά ηλικίας άνω των 3 ετών και από άτομα με μειωμένες σωματικές, αισθητήριες ή πνευματικές ικανότητες ή με ελλιπή εμπειρία ή/και γνώση, εφόσον επιβλέπονται ή έχουν κατατοπιστεί σχετικά με την ασφαλή χρήση της συσκευής και έχουν κατανοήσει τους κινδύνους που απορρέουν από αυτήν. Τα παιδιά δεν πρέπει να παίζουν με τη συσκευή. Ο καθαρισμός και η συντήρηση δεν επιτρέπεται να γίνονται από παιδιά, εκτός εάν επιβλέπονται.
- Πριν από τη χρήση διενεργήστε έναν οπτικό έλεγχο για να βεβαιωθείτε, ότι η συσκευή και ειδικά το καλώδιο τροφοδοσίας και το βύσμα δεν έχουν υποστεί ζημιά.
- Επισκευές επιτρέπεται να εκτελούνται μόνο από το τμήμα σέρβις της EHEIM.
- Το καλώδιο τροφοδοσίας αυτής της συσκευής δεν μπορεί να αντικατασταθεί. Σε περίπτωση βλάβης του καλωδίου πρέπει να απορριφθεί η συσκευή.
- Εκτελείτε μόνο εργασίες, οι οποίες περιγράφονται στις παρούσες οδηγίες.
- Χρησιμοποιείτε μόνο γνήσια ανταλλακτικά και παρελκόμενα για τη συσκευή.



- Η συσκευή θα πρέπει να είναι ασφαλισμένη μέσω μιας διάταξης προστασίας ρεύματος διαρροής με ονομαστικό ρεύμα διαρροής 30 mA κατά μέγιστο. Αν έχετε ερωτήσεις ή αντιμετωπίσετε κάποιο πρόβλημα, απευθυνθείτε σε ηλεκτρολόγο.
- Σε περίπτωση διαρροής καθώς και εάν ενεργοποιηθεί μια διάταξη προστασίας από ρεύμα διαρροής, αποσυνδέστε αμέσως όλες τις συσκευές στο ενυδρείο από το ηλεκτρικό δίκτυο.

- Αποσυνδέστε όλες τις συσκευές στο ενυδρείο από το ηλεκτρικό δίκτυο, εάν δεν χρησιμοποιούνται, προτού τοποθετήσετε ή αφαιρέσετε εξαρτήματα και πριν από όλες τις εργασίες καθαρισμού και συντήρησης.
- Προστατέψτε την πρίζα και το βύσμα τροφοδοσίας από υγρασία και υγρά. Σχηματίστε οπωσδήποτε μια θηλιά με το καλώδιο τροφοδοσίας. Αυτό εμποδίζει τη ροή νερού κατά μήκος του καλωδίου μέχρι την πρίζα και αποτρέπει πιθανό βραχυκύκλωμα.
- Τα ηλεκτρικά στοιχεία της συσκευής πρέπει να συμφωνούν με τα στοιχεία του ηλεκτρικού δικτύου. Τα στοιχεία αυτά αναγράφονται στην πινακίδα τύπου, στη συσκευασία, ή περιέχονται στις παρούσες οδηγίες.



### Έναρξη λειτουργίας

#### Σύνδεση εύκαμπτου σωλήνα

1. Κόψτε με ένα πριόνι το βύσμα σύνδεσης στη διάμετρο του εύκαμπτου σωλήνα σας (ⓂA).
2. Βιδώστε το βύσμα σύνδεσης στην αντλία.
3. Συνδέστε τον εύκαμπτο σωλήνα με το βύσμα σύνδεσης.

#### Τοποθέτηση βεντούζας

1. Περιστρέψτε τη βεντούζα στα ανοίγματα του σώματος του κινητήρα (ⓂB).



Συμβουλή: Μουσκέψτε τη βεντούζα με νερό για ευκολότερη τοποθέτηση.

#### Τοποθέτηση κάλυμματος αντλίας για εξωτερική χρήση



Η αντλία μπορεί να χρησιμοποιηθεί εσωτερικά και εξωτερικά του ενυδρείου. Το κάλυμμα αντλίας Ⓞ για την εξωτερική χρήση επιτρέπει π.χ. τη σύνδεση ενός εύκαμπτου σωλήνα εισαγωγής.

1. Λύστε και αφαιρέστε τις δύο πλευρικές βίδες σπέρωσης Ⓛ (ⓂC).
2. Τραβήξτε το κάλυμμα αντλίας Ⓜ με ενσωματωμένο ρυθμιστή ισχύος προς τα εμπρός από το σώμα του κινητήρα.
3. Πιέστε το κάλυμμα αντλίας Ⓞ στο σώμα του κινητήρα (ⓂD).
4. Βιδώστε το κάλυμμα αντλίας με τον δακτύλιο φραγής (ⓂE).

- i** ▶ Προσέξτε ώστε οι μύτες στο κάλυμμα της αντλίας να ασφαλιζούν στις εγκοπές στο σώμα του κινητήρα.
  - ▶ Προσέξτε ώστε ο τροχός της αντλίας να τοποθετηθεί ολόκληρος και με τα δύο κουζινέτα (Ⓢ) (ⓈI).
  - ▶ Προσέξτε ώστε να ασφαλίσει ο δακτύλιος φραγής.
5. Βιδώστε τον αγωγό εισαγωγής στο κάλυμμα της αντλίας.
  6. Συνδέστε τον εύκαμπτο σωλήνα με τον αγωγό εισαγωγής.
  7. Μπορείτε να τοποθετήσετε ξανά το κάλυμμα της αντλίας με ενσωματωμένο ρυθμιστή ισχύος με την αντίστροφη σειρά.

## Χειρισμός



### **ΠΡΟΣΟΧΗ! Υλικές ζημιές.**

Η αντλία δεν πρέπει να λειτουργεί εν ξηρώ.

## Ενεργοποίηση/απενεργοποίηση αντλίας

1. **Εντός του ενυδρείου:** Στερεώστε τη συσκευή κάτω από την επιφάνεια του νερού στο δάπεδο ή στο εσωτερικό τοίχωμα του ενυδρείου (ⓈF). Λάβετε υπόψη το μέγιστο βάθος βύθισης (βλ. τεχνικά χαρακτηριστικά).
2. **Εκτός του ενυδρείου:** Στερεώστε τη συσκευή σε μια σταθερή επιφάνεια εκτός του ενυδρείου (ⓈG).
3. Συνδέστε το βύσμα τροφοδοσίας στην πρίζα του ρεύματος. **Προσοχή: Η αντλία εκκινεί αμέσως!**
3. Για απενεργοποίηση, αποσυνδέστε το βύσμα τροφοδοσίας από την πρίζα του ρεύματος.

## Ρύθμιση ροής

1. Περιστρέψτε τον ρυθμιστή ισχύος για να ρυθμίσετε τη ροή του νερού (ⓈH).

## Συντήρηση



### **ΚΙΝΔΥΝΟΣ! Ηλεκτροπληξία!**

- ▶ Πριν από όλες τις εργασίες συντήρησης αποσυνδέστε όλες τις συσκευές από το ηλεκτρικό δίκτυο.



### **ΠΡΟΣΟΧΗ! Υλικές ζημιές.**

- ▶ Μην χρησιμοποιείτε για τον καθαρισμό σκληρά αντικείμενα ή διαβρωτικά καθαριστικά.



- ▶ Τα εξαρτήματα της συσκευής δεν είναι ανθεκτικά για χρήση σε πλυντήριο πιάτων! Μην πλένετε τη συσκευή ή τα εξαρτήματά σας στο πλυντήριο πιάτων.

**i** Στις ακόλουθες ενότητες περιγράφονται εργασίες συντήρησης, οι οποίες απαιτούνται για την ιδανική και σωστή λειτουργία. Η τακτική συντήρηση αυξάνει τη διάρκεια ζωής και εξασφαλίζει ένα μεγάλο χρονικό διάστημα λειτουργίας της συσκευής.

### Καθαρισμός αντλίας

1. Αφαιρέστε την αντλία από το ενυδρείο.
2. Λύστε και αφαιρέστε τις δύο πλευρικές βίδες στερέωσης ① (⊗C).
3. Τραβήξτε το κάλυμμα αντλίας ② προς τα εμπρός από το σώμα του κινητήρα.
4. Τραβήξτε τον τροχό της αντλίας από το σώμα του κινητήρα ③ από το σώμα του κινητήρα (⊗I).
5. Καθαρίστε όλα τα εξαρτήματα με τρεχούμενο νερό.
6. Συναρμολογήστε την αντλία ξανά με την αντίστροφη σειρά.

### Αντιμετώπιση προβλημάτων



#### ΠΡΟΣΟΧΗ! Ηλεκτροπληξία!

▶ Πριν από την αντιμετώπιση προβλημάτων αποσυνδέστε το ηλεκτρικό βύσμα.

Πρόβλημα	Πιθανή αιτία	Αντιμετώπιση
<b>Η αντλία δεν εκκινεί</b>	Δεν υπάρχει τάση δικτύου	<ul style="list-style-type: none"> <li>▶ Ελέγξτε την τάση δικτύου</li> <li>▶ Ελέγξτε το καλώδιο τροφοδοσίας</li> </ul>
<b>Η αντλία δεν τροφοδοτεί</b>	Το ηλεκτρικό βύσμα δεν είναι συνδεδεμένο	▶ Συνδέστε το βύσμα τροφοδοσίας στην πρίζα του ρεύματος
	Η φτερωτή αντλίας είναι μπλοκαρισμένη	▶ Καθαρίστε την αντλία
	Ο θερμικός διακόπτης προστασίας είναι ενεργοποιημένος	<ol style="list-style-type: none"> <li>1. Τραβήξτε το βύσμα και αφήστε τη να παγώσει.</li> <li>2. Τοποθετήστε ξανά το βύσμα μετά από περ. μία ώρα.</li> </ol>

Πρόβλημα	Πιθανή αιτία	Αντιμετώπιση
Η αντλία δεν τροφοδοτεί αρκετά	Ο ρυθμιστής ισχύος είναι βρώμικος	▶ Καθαρίστε τον ρυθμιστή ισχύος

Για άλλα προβλήματα παρακαλούμε απευθυνθείτε στο τμήμα εξυπηρέτησης της EHEIM.

## Θέση εκτός λειτουργίας και απόρριψη

### Αποθήκευση



1. Αφαιρέστε τη συσκευή από το ενυδρείο.
2. Καθαρίστε τη συσκευή
3. Αποθηκεύστε τη συσκευή σε χώρο που προστατεύεται από τον παγετό.

### Απόρριψη



Για την απόρριψη της συσκευής τηρήστε την ισχύουσα νομοθεσία.

Πληροφορίες για την απόρριψη ηλεκτρικών και ηλεκτρονικών συσκευών εντός της Ευρωπαϊκής Κοινότητας: Εντός της Ευρωπαϊκής Κοινότητας προβλέπεται η απόρριψη ηλεκτρικών συσκευών σύμφωνα με τους εθνικούς κανονισμούς, οι οποίοι βασίζονται στην Ευρωπαϊκή Οδηγία 2012/19/ΕΕ σχετικά με τα απόβλητα ηλεκτρικού και ηλεκτρονικού εξοπλισμού (ΑΗΗΕ). Σύμφωνα με την Οδηγία αυτή, η συσκευή δεν επιτρέπεται να διατεθεί στη δημοτική αρχή διαχείρισης αποβλήτων ή στα οικιακά απορρίμματα. Η συσκευή διατίθεται δωρεάν στις κοινοτικές υπηρεσίες συλλογής απορριμμάτων ή ανακύκλωσης. Η συσκευασία του προϊόντος αποτελείται από ανακυκλώσιμα υλικά. Απορρίψτε τα με τρόπο φιλικό προς το περιβάλλον και οδηγήστε τα στην ανακύκλωση.

## 사용 설명서 (번역) 유니버설 펌프 compactON 2100 / 3000

### 일반적인 사용자 지침

#### 장치사용 방법에 대한 정보



- ▶ 장치를 처음 사용하기 전에, 사용 설명서를 빠짐없이 읽고 내용을 숙지해야 합니다.
- ▶ 사용 설명서는 제품의 일부로서 잘 보관하여 필요할 때 참조할 수 있도록 하십시오.
- ▶ 장치를 제3자에게 양도할 때 이 사용 설명서도 함께 넘겨주십시오.

#### 기호 설명

다음 기호들이 장치에 사용됩니다.



본 장치는 수족관용으로 실내에서만 사용해야 합니다.



이 펌프의 수심 깊이는 1 m 이상입니다.

1 m



이 장치는 보호 등급이 II입니다.

**IP68** 이 기호는 장치가 계속 잠기는 것을 방지한다는 것을 의미합니다.



본 장치는 해당 국가 규정 및 지침에 따라 승인되었으며 EU 표준을 준수합니다.

다음 기호와 신호어들이 이 사용 설명서에 사용됩니다.



**위험!**

중상이나 사망에 이를 수 있는 일반적인 위험 요인에 의한 위험.



**위험!**

중상이나 사망에 이를 수 있는 감전에 의한 위험.



**경고!**

부상이나 건강 위험에 대한 경고.



**주의!**

물적 손상 위험 주의.



유용한 정보와 팁 포함 주의.

표현 규약:

- ☞ **A** 그림 참조, 여기서는 그림 A 참조.
- ▶ 조치를 취하라는 요청을 받게 됩니다.

## 적용 분야

이 펌프와 제공된 모든 부품은 민간 부문용으로 제조되었으며 다음 조건에서만 사용할 수 있습니다.

- 수족관 용도로
- 실내에서
- 기술 사양을 준수하여

이 펌프에 적용되는 제약:



- 상용 또는 산업용으로 사용해서는 안 됩니다.
- 부식성, 고인화성, 공격성 또는 폭발성 물질, 식료품 및 식수는 운송할 수 없습니다.
- 수온이 35°C를 초과해서는 안 됩니다.
- 유수량 없이 작동하지 마십시오.

## 안전

이 펌프를 잘못 또는 용도에 맞지 않게 사용하거나 안전 지침을 준수하지 않을 경우, 사람과 제품에 대한 위험이 높아질 수 있습니다.

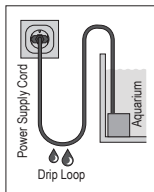
## 사용자의 안전을 위해



- 위험(질식 위험)할 수 있으므로, 장치 포장과 소형 부품은 어린이나 자기 행위를 의식하지 못하는 사람의 손에 들어가지 못하게 합니다. 동물로부터 멀리 합니다.
- 이 펌프는 3세 이상의 어린이가 사용할 수 있고, 신체적, 감각적 또는 정신적 장애가 있거나 경험 및/또는 지식이 부족한 사람이라도 감독을 받거나 펌프의 안전 사용에 대한 교육을 받거나 발생 가능한 위험을 숙지한 경우 이 펌프를 사용할 수 있습니다. 어린이가 이 펌프를 가지고 놀아서는 안 됩니다. 감독을 받지 않는 한 어린이가 이 펌프를 세척하거나 관리해서는 안 됩니다.
- 사용하기 전에 육안 검사를 실시하여 펌프, 특히 전원 코드와 플러그가 손상되지 않았는지 확인하십시오.
- 수리는 EHEIM 서비스 센터에서만 실시해야 합니다.
- 이 펌프의 전원 코드는 교체할 수 없습니다. 케이블이 손상되면 펌프를 폐기해야 합니다.
- 이 설명서에 설명된 작업만 수행하십시오.
- 이 히터에는 순정 예비 부품과 부속품만 사용하십시오.



- 이 펌프는 잔류 전류 보호 장치를 사용해서 최대 30 mA의 잔류 전류로부터 보호해야 합니다. 질문이나 문제가 있으면 전기 기술자에게 문의하십시오.
- 물이 새거나 잔류 전류 보호 장치가 작동하기 시작하면 수족관의 모든 장치를 메인 전원에서 분리하십시오.
- 사용하지 않을 때 부품을 설치하거나 탈거하기 전에, 그리고 모든 세척 작업과 정비 작업을 하기 전에 수족관의 모든 장치를 메인 전원에서 분리하십시오.
- 소켓과 메인 플러그를 습기와 물기로부터 보호하십시오. 반드시 전원 케이블로 드립 루프를 만드십시오. 이로써 혹시 물이 소켓으로 케이블을 따라 흘러들어가 감전을 일으키는 일을 방지할 수 있습니다.
- 펌프의 전기 사양은 메인 전원의 사양과 일치해야 합니다. 이러한 사양은 명판, 포장 또는 이 설명서에서 확인할 수 있습니다.



## 작동 개시

## 호스 연결

1. 튼을 사용하여 커넥터를 호스의 직경으로 자릅니다(⊗A).
2. 나사를 사용하여 커넥터를 펌프에 고정합니다.
3. 커넥터를 사용하여 호스를 연결합니다.

## 흡입기 장착

1. 흡입기를 돌려 모터 본체의 구멍에 끼웁니다(㉔B).

i

팁: 설치를 용이하게 하기 위해 흡입기를 물로 적시십시오.

## 외부 사용 시 펌프 커버 장착

i

펌프는 수족관 내부와 외부 모두에서 사용할 수 있습니다. 외부 사용 시 펌프 커버 ㉓에 예를 들어 유입 호스를 연결할 수 있습니다.

1. 측면에 있는 2개의 고정 나사 ㉑를 풀어 제거합니다(㉔C).
2. 출력 조절기가 통합된 펌프 커버 ㉒를 앞으로 당겨 모터 본체에서 꺼냅니다.
3. 펌프 커버 ㉓를 모터 본체에 밀어 넣습니다(㉔D).
4. 잠금 링을 사용하여 펌프 커버를 나사로 단단히 조입니다(㉔E).

i

▶ 펌프 커버의 러그가 모터 본체의 슬롯에 걸려 있는지 확인하십시오.  
▶ 펌프 임펠러와 2개의 축 실링 ㉑ (㉔I)가 서로 완전히 장착되었는지 확인하십시오.  
▶ 잠금 링이 체결되었는지 확인하십시오.

5. 유입 슬리브를 펌프 커버에 나사로 고정합니다.
6. 유입 슬리브를 사용하여 호스를 연결합니다.
7. 출력 조절기가 통합된 펌프 커버를 역순으로 다시 장착할 수 있습니다.

## 작동



**주의! 제품의 손상.**

펌프를 건조한 상태에서 작동시켜서는 안 됩니다.

## 펌프 켜기/끄기

1. 수족관의 내부: 펌프를 수면 아래에서 바닥 또는 수족관 내벽에 고정합니다(㉔F). 최대 수심 깊이에 주의하십시오(기술 사양 참조).
2. 수족관의 외부: 펌프를 수족관 외부의 안정적인 표면에 고정합니다(㉔G).
3. 메인 플러그를 메인 소켓에 끼웁니다. 주의: 펌프가 즉시 작동합니다!

- 전원을 끄려면 메인 플러그를 메인 소켓에서 뽑습니다.

#### 유량 조절

- 물의 유량을 설정하려면 출력 조절기를 돌리십시오(㉔H).

#### 경고



##### 위험! 감전!

- ▶ 정비 작업을 하기 전에 기본적으로 모든 장치를 메인 전원에서 분리하십시오.



##### 주의! 제품의 손상.

- ▶ 세척 시 단단한 물체나 부식성 세척제를 사용하지 마십시오.
- ▶ 펌프 구성품은 자동 세척기를 견디지 못합니다. 펌프 또는 펌프 부품을 자동 세척기로 세척하지 마십시오.



다음 절에서는 고장 없는 최적의 작동에 필요한 정비 작업을 설명합니다. 정기적으로 정비하면 제품 수명을 연장하고 장시간 펌프의 정상적인 기능을 보장합니다.

#### 펌프 세척

- 펌프를 수족관에서 꺼냅니다.
- 추면에 있는 2개의 고정 나사 ①를 풀어 제거합니다(㉔C).
- 펌프 커버 ②를 앞으로 당겨 모터 본체에서 꺼냅니다.
- 펌프 임펠러 ⑤를 모터 본체에서 꺼냅니다(㉔I).
- 모든 구성품을 흐르는 물로 세척합니다.
- 펌프를 역순으로 다시 장착합니다.

#### 문제 해결



##### 위험! 감전!

- ▶ 문제를 해결하기 전에 메인 플러그를 뽑으십시오.

문제	가능한 원인	해결책
펌프가 작동하지 않음	메인 전압이 없음	<ul style="list-style-type: none"><li>▶ 메인 전압을 확인하십시오.</li><li>▶ 배선을 확인하십시오.</li></ul>

문제	가능한 원인	해결책
펌프가 펴핑되지 않음	메인 플러그가 끼워지지 않음	▶ 메인 플러그를 메인 소켓에 끼우십시오.
	펌프 임펠러가 차단됨	▶ 펌프를 세척하십시오.
	온도 회로 차단기가 활성화됨	1. 메인 플러그를 뽑고 펌프를 냉각시키십시오. 2. 약 1시간 후 메인 플러그를 다시 끼우십시오.
펌프가 충분히 펴핑되지 않음	출력 조절기가 오염됨	▶ 출력 조절기를 세척하십시오.

기타 문제가 발생한 경우 EHEIM 서비스 센터에 문의하십시오.

## 제품 수명 만료 및 폐기

### 보관



1. 펌프를 수족관에서 꺼냅니다.
2. 펌프를 세척합니다.
3. 펌프를 서리가 발생하지 않는 곳에 보관합니다.

### 폐기



장치 폐기 시 해당 법적 규정을 준수하십시오.

유럽 공동체 내의 전기 전자 제품 폐기에 관한 정보: 유럽 공동체 내에서 전기 장비 폐기는 폐전기 전자 제품 (WEEE)에 대한 EU 지침 2012/19/EU에 기초한 국가별 규정에 명시되어 있습니다. 이에 따라 장치는 더 이상 지자체 또는 가정용 쓰레기와 함께 폐기해서는 안 됩니다. 장치는 지자체의 수거 시설 또는 재활용 센터에서 무료로 수거합니다. 제품 포장은 재활용이 가능한 재료로 만들어졌습니다. 이들을 친환경적으로 폐기하여 재활용할 수 있도록 하십시오.



## 操作说明书 (翻译件) compactON 2100 / 3000 通用泵

### 一般用户信息

#### 本操作说明书的使用信息



- ▶ 首次将设备投入运行前，必须完整阅读并理解操作说明书。
- ▶ 请将操作说明书视作产品的一部分，妥善保管，以方便取用。
- ▶ 将设备转让给第三者时，请随附本操作说明书。

#### 图标说明

在设备上将会使用以下图标。



本设备只能在室内用于鱼缸。



本设备的潜入深度最大为 1 m。



本设备的防触电保护等级为 II 级。

**IP68** 本图标表示，该设备可长期浸水。



该设备获得了相应国家法规和准则的认可，符合欧盟标准。

在本操作说明书中将会用到以下图标和警示词。



**危险！**

一般危险源会造成重伤甚至死亡危险。



**危险！**

触电会造成重伤甚至死亡危险。



**警告！**

警告可能的身体受伤或健康危害。



**小心！**

提示有财产损失的危险。



含有有用信息和建议的提示。

版面风格：

☒ **A** 参照图示，在此参照图 A。

▶ 要求进行操作。

## 使用范围

本设备和供货范围内所包含的所有零件适用于私人区域中的用途，只能：

- 用于鱼缸
- 室内
- 在遵守技术参数的前提下使用

设备存在以下限制：



- 请勿用于商业或工业用途
- 不允许泵送腐蚀性、易燃、侵蚀性或易爆的物质、食物以及饮用水
- 水温不得高于 35°C
- 在没有水的情况下绝不能运行

## 安全

使用不当或未按规定用途使用或者没有遵守安全须知，则本设备可能会导致对人员和财产的危险。

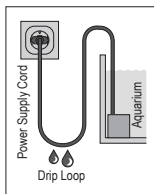
## 为了您的安全



- 不要让儿童或对其行为没有意识的人员接触设备包装和小零件，因为这可能造成危险（窒息危险！）。远离动物。
- 本设备可以由年满 3 周岁以上的儿童以及肢体、感官或精神方面存有障碍的或缺乏经验和/或知识的人员使用，但这些使用人员必须受到监督或在设备安全使用方面受过指导并且了解可能引发的危险。切勿让儿童将此设备当做玩具玩耍。不能由儿童进行清洁和用户维护，除非在监督情况下。
- 在使用前请进行一次目检，以确保设备没有损坏，尤其是电源线 and 插头。
- 只能由 EHEIM 售后服务部门进行维修。
- 本设备的电源线无法更换。电源线损坏时，必须报废设备。
- 只能执行本说明书中描述的工作。
- 只能使用原装的设备备件和配件。



- 设备要通过漏电保护器和最高 30 mA 的漏电动作进行防护。如遇到问题请联系电气专业人员。
- 如果漏水或漏电保护器已动作，则请立即将鱼缸中的所有设备与电源断开。
- 在不使用时、安装或拆卸部件之前以及在进行清洁、换水和维护工作之前，务必将鱼缸中的所有设备与电源断开。
- 防止湿气和水分进入插座和电源插头。请务必用电源线做一个滴水圈。由此避免水沿电缆流到插座中，进而引发短路。
- 设备的电气参数必须与电源参数相符。请在铭牌、包装或本说明书中查找这些参数。



## 投入运行

## 连接软管

1. 按照软管的直径用锯截短软管接头 (⊠A)。
2. 将软管接头拧在泵上。
3. 将软管与接头连接。

## 安装吸盘

1. 将吸盘拧入电机机体的孔中 (ⓑB)。

i

提示：用水润湿吸盘，以便于安装。

## 安装用于外部使用的泵盖

i

本泵可用于鱼缸内和鱼缸外。用于外部使用的泵盖 ③ 可例如连接流入软管。

1. 松开并拆下两个侧面的固定螺栓 ① (ⓑC)。
2. 将泵盖 ② 与内置的功率调节器一起向前从电机机体上取下。
3. 将泵盖 ③ 压入电机机体 (ⓑD)。
4. 用锁紧环拧紧泵盖 (ⓑE)。

i

- ▶ 确保泵盖上的凸耳要啮合到电机机体的凹槽中。
- ▶ 确保已用两个轴承套 ④ (ⓑI) 完整地安装了泵轮。
- ▶ 确保锁紧环嵌入。

5. 将流入接管拧入泵盖中。
6. 将软管与流入接管连接。
7. 泵盖与内置的功率调节器可重新按相反的顺序安装。

## 操作



小心！财产损失。  
泵不得干运转。

## 接通/关闭泵

1. 在鱼缸内：在水平面之下的鱼缸底部或内侧上固定设备 (ⓑF)。注意最大潜入深度 (参见技术数据)。  
在鱼缸之外：在鱼缸之外的稳定表面上固定设备 (ⓑG)。
2. 将电源插头插到电源插座中。注意：泵立即启动！
3. 关闭时，将电源插头从电源插座中拔出。

## 调节流量

1. 旋转功率调节器，以调节水流量 (E)H)。

## 维护



**危险！当心触电！**

- ▶ 维护工作之前，原则上要将所有设备的电源断开。



**小心！财产损失。**

- ▶ 清洁时，不要使用坚硬的物体或侵蚀性的清洁剂。
- ▶ 设备组件不适用于用洗碗机清洗！不要在洗碗机中清洗设备或设备部件。



在下面的段落中描述了为确保最佳、无故障运行所需的维护工作。定期维护会延长设备使用寿命，有助于在一个较长的期限内确保设备的功能。

## 清洁泵

1. 将泵从鱼缸中取出。
2. 松开并拆下两个侧面的固定螺栓 ① (E)C)。
3. 将泵盖 ② 向前从电机机体上取下。
4. 将泵轮 ③ 从电机机体上拔下 (E)I)。
5. 在流动的水下清洗所有组件。
6. 按相反顺序重新安装泵。

## 故障排除



**注意！当心触电！**

- ▶ 在排除故障前请拔下电源插头。

故障	可能原因	补救措施
泵不起动	没有电源电压	<ul style="list-style-type: none"><li>▶ 检查电源电压</li><li>▶ 检查供电线路</li></ul>

故障	可能原因	补救措施
泵不输送	电源插头未插入	▶ 将电源插头插到电源插座中
	泵轮卡住	▶ 请清洁泵
	热保护开关已动作	7. 拔下电源插头并让泵冷却下来。 8. 在大约一个多小时后，重新插入电源插头。
泵输送功率不足	功率调节器脏污	▶ 清洁功率调节器

出现其他故障时，请求助于 EHEIM 服务部门。

## 报废和废弃处置

### 存放



1. 将设备从鱼缸中取出。
2. 请清洁设备
3. 将设备存放在防冻的地方。

### 废弃处置



在废弃处置设备时，请遵守相应的法律规定。

关于欧共体范围内电气和电子设备废弃处置的信息：在欧共体范围内，针对电气设备废弃处置有相应的国家规定，这些规定均基于关于电气废旧设备(WEEE)的欧盟指令 2012/19/EC。根据这些规定，不得将设备与市政垃圾或家庭垃圾一起进行废弃处置。当地的回收站或回收中心免费接收本设备。产品包装由可回收材料制成。请以环保的方式废弃处置这些材料并进行回收。



Vervielfältigungen oder Kopien – auch auszugsweise – nur mit ausdrücklicher Genehmigung des Herstellers.

Reproduction or copying – even parts thereof – only with the express permission of the producer.

Les reproductions, copies et utilisations de nos logos et matériels et produits dérivés sont interdits à l'exploitation, de toute nature, et sont soumises au préalable, par écrit, au consentement et à l'approbation du fabricant.

The EHEIM logo is displayed in a bold, italicized, sans-serif font. The letters are black and set against a light gray square background.

**EHEIM GmbH & Co.KG**

Plochinger Str. 54  
73779 Deizisau  
Germany

Tel. +49 7153/70 02-01  
Fax +49 7153/70 02-174

**[www.eheim.com](http://www.eheim.com)**