

# **EHEIM** skimmarine600



---

**de** **Bedienungsanleitung**

---

**en** **Operating Instructions**

---

**fr** **Mode d'emploi**

---

**nl** **Gebruiksaanwijzing**

---

**sv** **Bruksanvisning**

---

**no** **Bruksanvisning**

---

**fi** **Käyttöohje**

---

**da** **Betjeningsvejledning**

---

**it** **Istruzioni per l'uso**

---

**es** **Instrucciones de uso**

---

**pt** **Manual de instruções**

---

---

**el** **Οδηγίες χρήσης**

---

**cs** **Návod k obsluze**

---

**hu** **Kezelési utasítás**

---

**pl** **Instrukcja obsługi**

---

**sl** **Navodila za uporabo**

---

**sk** **Návod na obsluhu**

---

**ro** **Manual de folosință**

---

**ru** **Руководство по эксплуатации**

---

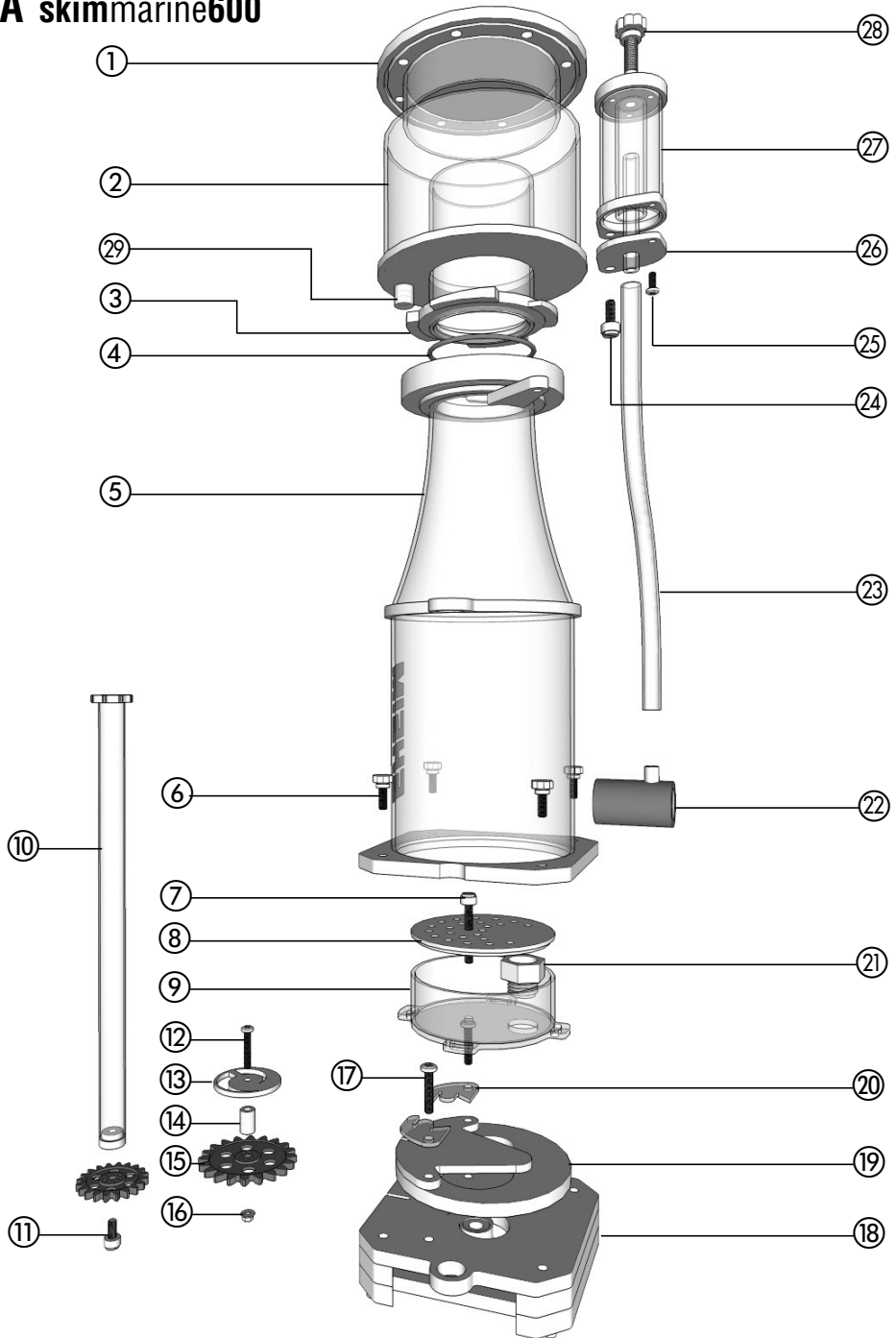
**zh** **使用说明**

---

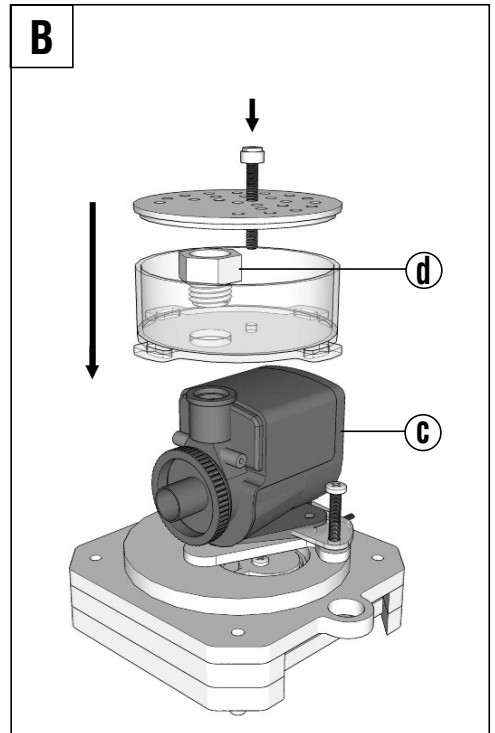
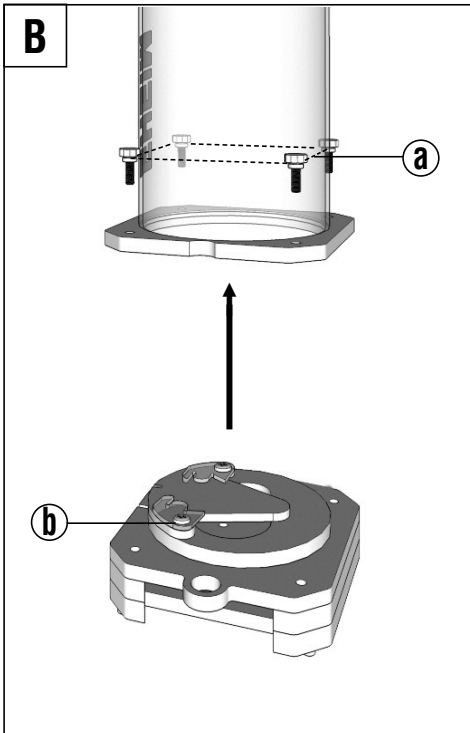
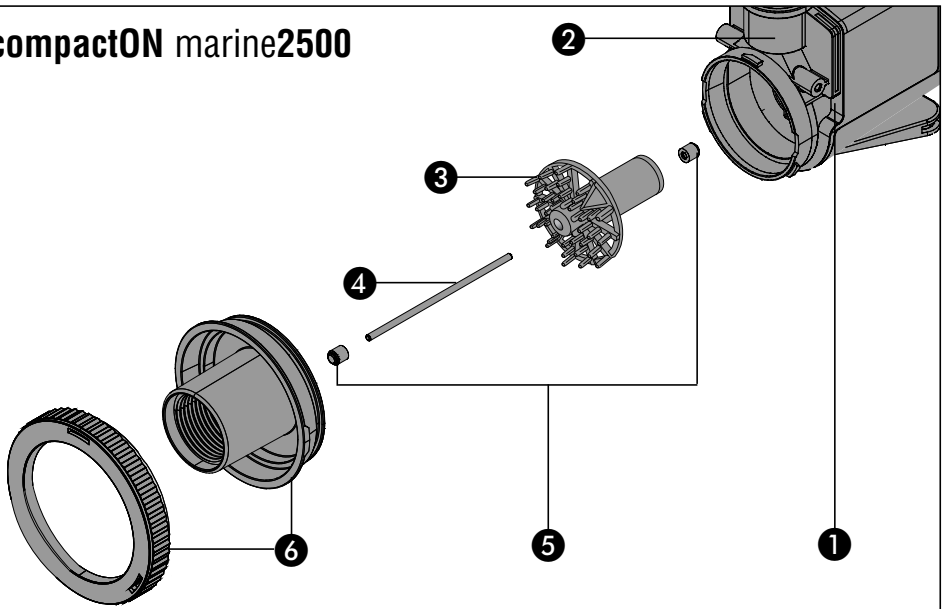
**ko** **사용설명서**

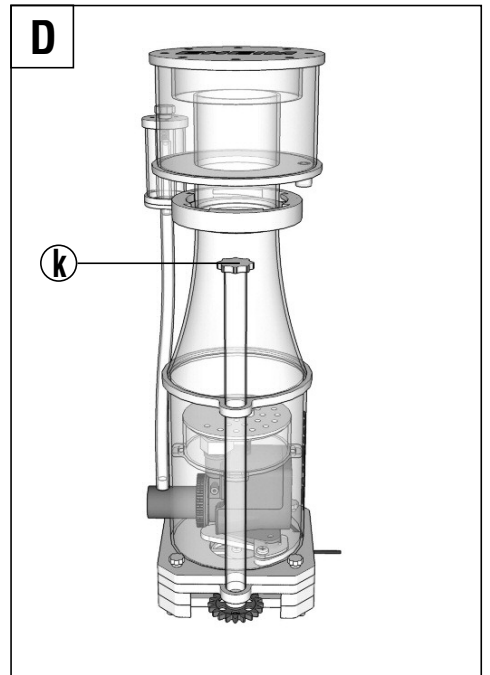
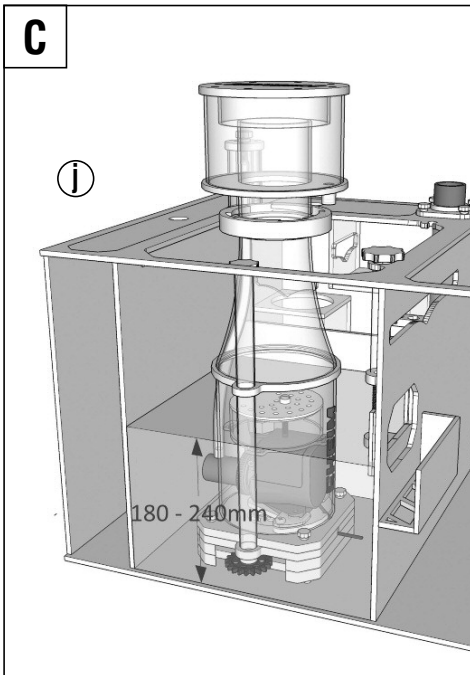
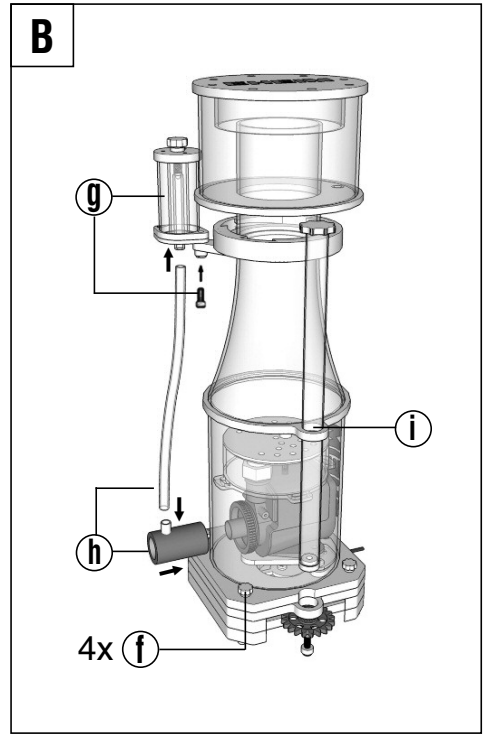
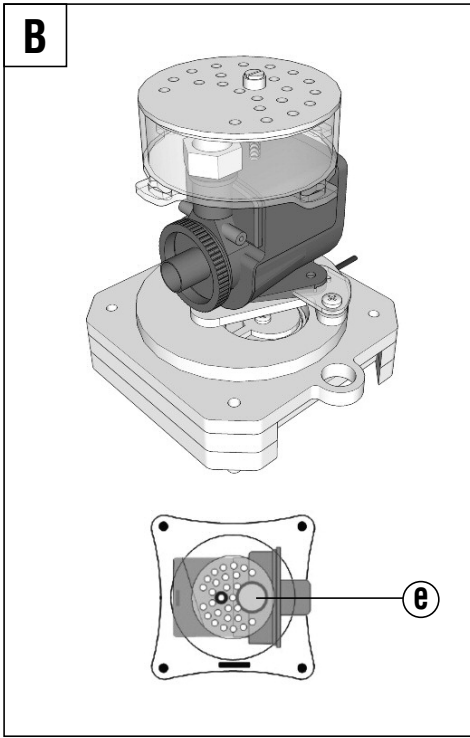
---

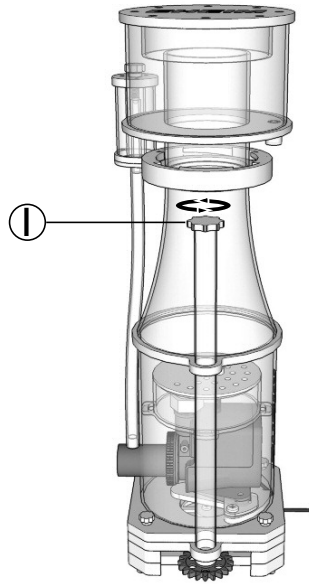
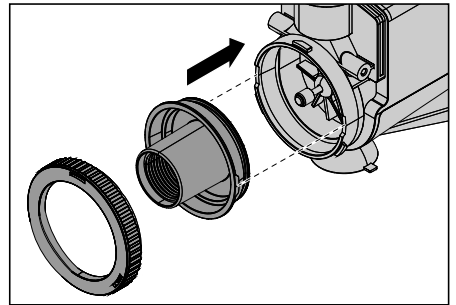
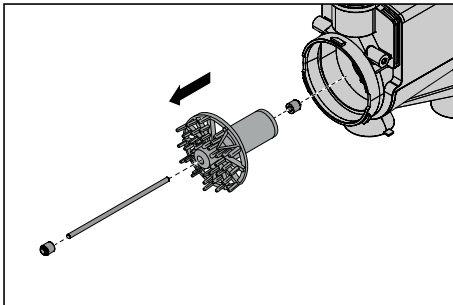
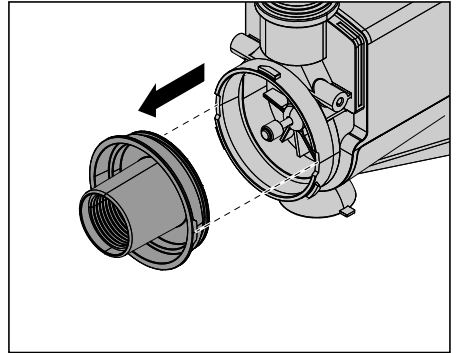
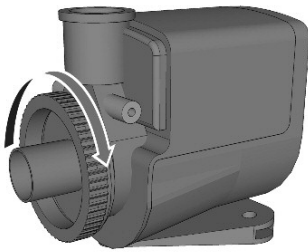
# A skimmarine600



# A compactON marine2500





**D****E**

## Vielen Dank

für den Kauf Ihres neuen Meerwasserabschäumers **skimmarine600**.

Der innovative Abschäumer **EHEIM skimmarine600** in Verbindung mit der **EHEIM compactON marine2500** Abschäumerpumpe, bietet optimale Leistung bei höchster Zuverlässigkeit und größter Effektivität. Der Eiweißabschäumer **EHEIM skimmarine600** befreit Ihr Meerwasseraquarium schnell und zuverlässig von organischen und anorganischen Eiweißverbindungen. Die Eiweißverbindungen, die aus Futterresten, abgestorbenen Mikroorganismen und Ausscheidungen von Fischen und Niederen Tieren stammen, lagern sich an die von der Abschäumerpumpe **EHEIM compactON marine2500** erzeugten Luftbläschen mittels statischer Anziehung bzw. Adsorption an und werden zusammen mit Schmutzpartikeln, toten Zellen von Bakterien, Algen usw., als Schmutzschaum (Flotat) aus dem Aquarienwasser entfernt. Dadurch wird verhindert, dass die Eiweißverbindungen im Aquarium von Bakterien abgebaut werden und das Aquarienwasser mit Schadstoffen belasten.

## Original-Bedienungsanleitung compactON marine2500

### Allgemeine Benutzerhinweise

#### Informationen zum Gebrauch der Bedienungsanleitung



- ▶ Bevor Sie das Gerät zum ersten Mal in Betrieb nehmen, muss die Bedienungsanleitung vollständig gelesen und verstanden werden. Lesen Sie die Bedienungsanleitung sorgfältig bevor Sie das Gerät zur Wartung öffnen.
- ▶ Betrachten Sie die Bedienungsanleitung als Teil des Produkts und bewahren Sie sie gut und erreichbar auf.
- ▶ Fügen Sie diese Bedienungsanleitung bei Weitergabe des Geräts an Dritte bei.

#### Symbolerklärung

Die folgenden Symbole werden auf dem Gerät verwendet:



Das Gerät darf nur in Innenräumen für aquaristische Einsatzbereiche verwendet werden.



Die Eintauchtiefe des Gerätes beträgt maximal 1 m.



Das Gerät besitzt die Schutzklasse II.

**IP68** Das Symbol weist darauf hin, dass das Gerät gegen dauerndes Untertauchen geschützt ist.

**CE** Das Gerät ist nach den jeweiligen nationalen Vorschriften und Richtlinien approbiert und entspricht den EU-Normen.

Die folgenden Symbole und Signalworte werden in dieser Bedienungsanleitung verwendet:



**GEFAHR!**

Das Symbol weist auf eine drohende Gefahr durch Stromschlag hin, die den Tod oder eine schwere Körperverletzung zur Folge haben kann.



**GEFAHR!**

Das Symbol weist auf eine drohende Gefahr hin, die den Tod oder eine schwere Körperverletzung zur Folge haben kann.



**WARNUNG!**

Das Symbol weist auf eine drohende Gefahr hin, die eine mittlere bis leichte Körperverletzung oder ein gesundheitliches Risiko zur Folge haben kann.



**VORSICHT!**

Das Symbol weist auf die Gefahr von Sachschäden hin.



Hinweis mit nützlichen Informationen und Tipps.

Darstellungskonvention:

☒ **A** Verweis auf eine Abbildung, hier Verweis auf Abbildung A.

▶ Sie werden zu einer Handlung aufgefordert.

## Einsatzgebiet

Das Gerät und alle im Lieferumfang enthaltenen Teile sind für die Benutzung im privaten Bereich bestimmt und dürfen ausschließlich verwendet werden:

- zur Entfernung von Stoffwechselprodukten in Meerwasseraquarien bis ca. 600 l
- nur in Innenräumen
- unter Einhaltung der technischen Daten

Für das Gerät gelten folgende Einschränkungen:

- nicht für gewerbliche oder industrielle Zwecke verwenden.
- die Wassertemperatur darf 35°C nicht überschreiten.

### Sicherheitshinweise

**Von diesem Gerät können Gefahren für Personen und Sachwerte ausgehen, wenn das Gerät unsachgemäß bzw. nicht dem Verwendungszweck entsprechend eingesetzt wird oder wenn die Sicherheitshinweise nicht beachtet werden.**

### Für Ihre Sicherheit

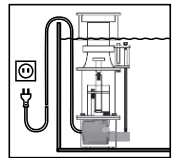


- **Dieses Gerät kann von Kindern ab 8 Jahren und darüber sowie von Personen mit verringerten physischen, sensorischen oder mentalen Fähigkeiten oder Mangel an Erfahrung und Wissen benutzt werden, wenn sie beaufsichtigt oder bezüglich des sicheren Gebrauchs des Gerätes unterwiesen wurden und die daraus resultierenden Gefahren verstehen. Kinder dürfen nicht mit dem Gerät spielen. Reinigung und Benutzer-Wartung dürfen nicht von Kindern ohne Beaufsichtigung durchgeführt werden.**
- **Führen Sie vor Benutzung eine Sichtkontrolle durch, um sicherzustellen, dass das Gerät, insbesondere Netzkabel und Stecker, unbeschädigt sind.**
- **Reparaturen dürfen ausschließlich von einer EHEIM Service-stelle durchgeführt werden.**
- **Das Netzkabel dieses Gerätes kann nicht ersetzt werden. Bei Beschädigung des Kabels ist das Gerät zu verschrotten.**
- **Führen Sie nur Arbeiten durch, die in dieser Anleitung beschrieben sind.**
- **Verwenden Sie nur Original-Ersatzteile und -Zubehör für das Gerät.**





- Das Gerät muss über eine Fehlerstrom-Schutzeinrichtung mit einem Bemessungsfehlerstrom von maximal 30 mA abgesichert sein. Bei Fragen und Problemen wenden Sie sich an eine Elektrofachkraft.
- Trennen Sie sofort alle Geräte im Aquarium vom Stromnetz bei einer Wasserleckage bzw. wenn die Fehlerstrom-Schutzeinrichtung auslöst.
- Trennen Sie grundsätzlich alle Geräte im Aquarium vom Stromnetz, wenn sie nicht benutzt werden, bevor Sie Teile ein- bzw. ausbauen und vor allen Reinigungs- und Wartungsarbeiten.
- Schützen Sie Steckdose und Netzstecker vor Feuchtigkeit. Es empfiehlt sich mit dem Netzkabel eine Tropfschleife zu bilden, die verhindert, dass evtl. am Kabel entlang laufendes Wasser zur Steckdose gelangt und dadurch ein Kurzschluss verursacht wird.
- Die elektrischen Daten des Gerätes müssen mit den Daten des Stromnetzes übereinstimmen. Sie finden diese Daten auf dem Typenschild, der Verpackung oder in dieser Anleitung.



### Nadelradpumpe **EHEIM compactON** marine2500

Ausführung: siehe Typenschild am Motorkörper

## A Funktion

### Eiweißabschäumer **skimmarine600**

- ① Deckel Schaumbecher ② Schaumbecher ③ Bajonettverschluss ④ Dichtungsring  
⑤ Skimmer-Gehäuse ⑥ 4x Befestigungsschrauben ⑦ Rändelschraube ⑧ Reaktionskammerdeckel ⑨ Reaktionskammer ⑩ Feinregelventil ⑪ Zahnrad klein mit Schraube  
⑫ Schraube für Zahnrad groß ⑬ Platte Wasserstandregelung ⑭ Distanzhülse ⑮ Zahnrad groß ⑯ Mutter ⑰ Kreuzschlitzschrauben ⑱ Skimmer-Platte ⑲ Bodenplatte ⑳ Pumpenhalter ㉑ Anschlussstutzen ㉒ Diffusor-Düse ㉓ Luftschlauch ㉔ Kunststoffschraube

M6 x 20 mm ⑳ Kunststoffschraube M4 x 8 mm ㉔ Grundplatte Schalldämpfer  
㉕ Schalldämpfer ㉖ Luftdosierschraube ㉗ Flotat-Anschlussstutzen.

Nadelradpumpe **compactON** marine**2500**

① Pumpenmotorkörper ② Anschluß Druckseite ③ Nadelrad ④ Keramik-Achse ⑤ Achsstüben ⑥ Pumpendeckel mit Verriegelungsring.

## B Montage

- a Lösen der vier Rändelschrauben ⑥ und Skimmer-Gehäuse ⑤ abheben.
- b Lösen der Kreuzschlitzschraube ⑰ der Pumpenhalter ⑳
- c Abschäumerpumpe einsetzen, Pumpenhalter links und rechts in der seitlichen Nut der Pumpe fixieren und mit Kreuzschlitzschrauben auf der Bodenplatte ⑲ befestigen.
- d Reaktionskammer ⑨ auf Pumpenausgang aufsetzen und mit Anschlussstutzen ㉑ auf dem Pumpenanschluss befestigen. Danach Reaktionskammerdeckel ⑧ mit Rändelschraube ⑦ befestigen.
- e Vor der Montage der Reaktionskammer folgendes beachten:  
Den Deckel der Reaktionskammer unbedingt so montieren, dass sich der Abschnitt des Reaktionskammerdeckels, der keine Bohrungen aufweist, direkt über dem Pumpenausgang befindet.
- f Skimmer-Gehäuse wieder auf Skimmer-Platte ⑱ montieren und die vier Befestigungsschrauben anziehen.
- g Schalldämpfer ㉕ mit Kunststoffschraube ㉔ am Gehäuserand montieren und über den Luftschlauch ㉖ mit der Diffusor-Düse ㉗ verbinden.
- h Diffusor-Düse mit leichtem Druck in den Pumpeneingang der Schäumer-Pumpe einsetzen.
- i Durchführen des Feinregelventils ⑩ durch Öse am Skimmer-Gehäuse. Montage von Zahnrad klein mit Schraube ⑪ eingreifend in Zahnrad groß ⑮ unter der Skimmer-Platte ⑱ des Abschäumers. Dichtung ④ am Schaumbecher ② unten anbringen. Schaumbecher aufsetzen und mit Bajonettverschluss ③ durch Linksdrehung verschließen.

**TIPP:** Der Schaumtopf besitzt einen Anschlussstutzen für einen Flotat-Ablassschlauch.


## C Platzierung des Abschäumers

Abschäumer in das Filterbecken stellen.

- ① Für den optimalen Betrieb sollte der Wasserstand im Filterbecken 180 bis 240mm betragen. Da Veränderungen im Wasserstand die Abschäumung direkt beeinflussen wird empfohlen eine automatische Niveauregulierung **EHEIM waterrefill** Typ 3548 zu verwenden.

**Tipp:** Veränderungen im Wasserstand beeinflussen den Betrieb des Eiweißabschäumers. Daher empfehlen wir den Einsatz der automatischen Niveauregulierung **EHEIM waterrefill** Typ 3548.

## D Einstellen des Abschäumers

- ① Zuerst Feinregelventil voll geöffnet und dann die Pumpe starten. Feinregelventil langsam schließen bis sich der Wasserstand im Abschäumer zwischen dem Bajonettverschluss und dem Schaumbecher einpegelt. Luftzufuhrventil halb öffnen (Luftdosierschraube  gegen den Uhrzeigersinn 1-2mm nach oben drehen) und für ein bis zwei Tage in dieser Einstellung belassen (Einlaufphase).

Wenn die Schaumbildung nach der Einlaufphase beginnt, kann die Feinjustierung für die optimale Abschäumung durch Einstellen des Luftzufuhrventils und des Feinregelventils vorgenommen werden.

- ① Für eine trockene Abschäumung, das Feinregelventils im Uhrzeigersinn drehen und den Wasserauslass öffnen. Für eine feuchte Abschäumung, das Feinregelventil gegen den Uhrzeigersinn drehen und den Wasserauslass schließen. Der **EHEIM skimmarine600** kann mit einem geeigneten Silikonschlauch mit bis max. 50mg/Std Ozon betrieben werden.

**Tipp:** Ozonmenge 5-10mg/Std. pro 100 Liter Meerwasser T-Stück am Lufteinlass der Pumpe installieren. Ein Ende des T-Stückes mit dem Schalldämpfer verbinden, das andere Ende mit dem Ozongerät. Durch eine Verringerung der Luftzufuhr (Schließen des Luftzufuhrventils) wird die Ozonansaugung wesentlich verbessert.

## E Pflegehinweise

Verkalkungen an Teilen des Abschäumers durch Kalkrotalgen etc., können durch Einlegen der betroffenen Teile in 10%ige Zitronensäurelösung entfernt werden. An-

schließend mit Wasser gut abspülen. Zum Reinigen des Abschäumers oder Teilen davon **auf keinen Fall** Spülmittel oder sonstige Reinigungsmittel verwenden, sondern nur Leitungswasser.

Alle Teile des Eiweißabschäumers sind nicht spülmaschinenbeständig.

## Außerbetriebnahme und Entsorgung

### Lagern



1. Nehmen Sie das Gerät aus dem Aquarium.
2. Reinigen Sie das Gerät
3. Lagern Sie das Gerät an einem frostsicheren Ort.

### Entsorgen



Beachten Sie im Falle der Entsorgung des Geräts die jeweiligen gesetzlichen Vorschriften. Information zur Entsorgung von elektrischen und elektronischen Geräten in der europäischen Gemeinschaft: Innerhalb der europäischen Gemeinschaft wird für elektrisch betriebene Geräte die Entsorgung durch nationale Regelungen vorgegeben, die auf der EU-Richtlinie 2012/19/EU über Elektronik-Altgeräte (WEEE) basieren. Danach darf das Gerät nicht mehr mit dem kommunalen oder Hausmüll entsorgt werden. Das Gerät wird bei den kommunalen Sammelstellen bzw. Wertstoffhöfen kostenlos entgegengenommen. Die Produktverpackung besteht aus recyclingfähigen Materialien. Entsorgen Sie diese umweltgerecht und führen diese der Wiederverwertung zu.

## Technische Daten

<b>EHEIM skimmarine600</b>	220-240 V / 50 Hz
Typ	3552
Für Aquarien bis For aquariums up to colonne d'eau	200 - 600 l 44 - 132 Imp. Gal. 53 - 158 US Gal.
Lufteinzug	300 - 540 l/h
Korpus ø	16 cm
Standfläche mm	190 x 160
Wasserstand mm	180 - 240
Maße L x B x H cm	19 x 19 x 52,5

## Thank you

for purchasing your new **skimmarine600** sea water skimmer.

The innovative **EHEIM** SKIMmarine600 skimmer in combination with the **EHEIM compactON** marine2500 skimmer pump offers ideal performance coupled with the highest standards of reliability and the greatest possible effectiveness. The **EHEIM skimmarine600** protein skimmer quickly and reliably rids your sea water aquarium from organic and inorganic protein compounds. The protein compounds, which originate from feed residues, dead microorganisms and excretions from fish and invertebrates, form deposits on the air bubbles, created by the **EHEIM compactON** marine2500 skimmer pump, by means of static attraction and / or adsorption and are removed from the aquarium water together with dirt particles, dead cells of bacteria, algae, etc. as dirt foam (suspended material). This prevents bacteria degrading the protein compounds in the aquarium and hence polluting the aquarium water with contaminants.

## Translation of the original operating manual compactON marine2500

### General user instructions

#### Information on using the operating manual



- ▶ Before using the appliance for the first time, the operating manual must be read fully and understood.
- ▶ Consider the operating manual as part of the product and keep in a safe and accessible location.
- ▶ Enclose this operating manual if passing the appliance on to a third party.

#### Symbol explanation

The following symbols are used on the appliance.



The appliance must only be used indoors, and exclusively for aquariums.



The device has an immersion depth of max. 1.0 m.



The pump is of protection class II.

**IP68** The symbol indicates that the appliance is protected against permanent submerging.

**CE** The product has been approved of in accordance with the relevant national regulations and directives and complies with the EU standards.

The following symbols and signal words are used in this operating manual.



**DANGER!**

The symbol indicates imminent danger from electric shock that can result in death or serious injury.



**DANGER!**

The symbol indicates imminent danger that can result in death or serious injury.



**WARNING!**

The symbol indicates imminent danger that can result in moderate to minor injury or a health risk.



**CAUTION!**

The symbol indicates the danger of material damage.



Note with useful information and tips.

Typographical conventions:

☒ **A** Reference to a figure; in this case, reference to figure A.

▶ You are prompted for an action.

## Application

The appliance and all parts included in the scope of delivery are intended for private use and must only be used:

- for the removal of metabolic products in saltwater aquariums up to approx. 600 l
- indoors
- in compliance with the technical data

The following limitations apply to the appliance:

- do not use for commercial or industrial purposes
- the water temperature may not exceed 35°C

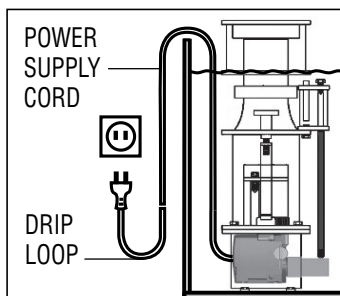
# VERY IMPORTANT SAFETY INSTRUCTIONS

**WARNING-** To guard against injury, basic safety precautions should be observed, including the following.

- FOR HOUSEHOLD USE ONLY · WARNING! RISK OF ELECTRIC SHOCK!
- This pump has not been investigated for use in swimming pools areas!
- DO NOT RUN DRY!

## READ AND FOLLOW ALL SAFETY INSTRUCTIONS.

- DANGER. To avoid possible electric shock, special care should be taken since water is employed in the use of aquarium equipment. For each of the following situations, do not attempt repairs by yourself; return the appliance to an authorized service facility for service or discard the appliance.
- If the appliance shows any sign of abnormal water leakage, immediately unplug it from the power source.
- Carefully examine the appliance after installation. It should not be plugged in if there is water on parts not intended to be wet.
- Do not operate any appliance if it has a damaged cord or plug, or if it is malfunctioning or if it is dropped or damaged in any manner.



- To avoid the possibility of the appliance plug or receptacle getting wet, position aquarium stand and tank to one side of a wall mounted receptacle to prevent water from dripping onto the receptacle or plug. A “drip loop”, shown in the figure, should be arranged by the user for each cord connecting the aquarium appliance to a receptacle. The “drip loop” is that part of the cord below the level of the receptacle, to prevent water travelling along the

cord and coming in contact with the receptacle. If the plug or receptacle does get wet, **DON'T** unplug the cord; disconnect the fuse or circuit breaker that supplies power to the appliance. Then unplug and examine for presence of water in the receptacle.

- Close supervision is necessary when any appliance is used by or near children.
- To avoid injury, do not contact moving parts.

- Always unplug an appliance from an outlet when not in use, before putting or taking off parts, and before cleaning. Never yank cord to pull plug from outlet. Grasp the plug and pull to disconnect.
- Do not use an appliance for other than intended use. The use of attachments not recommended or sold by the appliance manufacturer may cause an unsafe condition.
- Do not install or store the appliance where it will be exposed to the weather or to temperatures below freezing.
- Make sure an appliance mounted on a tank is securely installed before operating it.
- Read and observe all the important notices on the appliance and its cord.
- If an extension cord is necessary, a cord with a proper rating should be used. A cord rated for less amperes or watts than the appliance rating may overheat. Care should be taken to arrange the cord so that it will not be tripped over or pulled.
- Check that the voltage shown on the label of the unit corresponds to the voltage of the mains supply.
- Disconnect all electrical appliances from the mains before placing hands in the water.
- The line cord of this unit cannot be replaced or repaired. Should the line cord become damaged the appliance must be discarded.

## **KEEP THESE INSTRUCTIONS FOR FUTURE REFERENCE.**

### **Safety instructions**

**Risks for persons and property can arise from this appliance if the appliance is improperly used or not used as intended or if the safety instructions are not heeded.**

**For your safety**

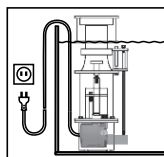




- This appliance can be used by children from the age of 8 and by persons with reduced physical, sensory or mental capabilities or lack of experience and/or knowledge if they are supervised and have been instructed in the safe use of the appliance and have understood the resulting dangers. Children must not play with the appliance. Cleaning and user maintenance must not be carried out by children unless they are supervised.
- Before use, carry out a visual inspection to ensure that the appliance, especially the mains cable and plug, are undamaged.
- Repairs must only be carried out by an EHEIM service centre.
- Do not carry the appliance by the mains cable, and to disconnect from the mains, always pull on the plug and not on the cable or appliance.
- Only carry out the work described in these instructions.
- Only use original spare parts and accessories for the appliance.



- To protect against contact voltage being too high, the fixture must have a residual current device with a rated release fault current not exceeding 30 mA. Ask your electrician.
- In the event of water leakage or when the residual current protection device is triggered, immediately disconnect all devices in the aquarium from the power supply.
- If they are not being used, always disconnect all devices in the aquarium from the power supply before you install/remove any parts and before all cleaning and maintenance work.
- Protect the mains socket and mains plug against moisture. It is recommended to form a drip loop with the mains cable to prevent any water running along the cable to the mains socket.



- The electrical data of the pump must match the data of the power mains. This data is found on the type plate, the packaging and in these instructions.

### Pinwheel Pump **EHEIM compactON** marine2500

Design: see nameplate of the motor body

#### A Function

##### skimmarine600 Protein Skimmer

① Foam cup lid ② Foam cup ③ Bayonet fitting ④ Sealing ring ⑤ Skimmer housing  
⑥ 4x fixing screws ⑦ Knurled screw ⑧ Reaction chamber lid ⑨ Reaction chamber  
⑩ Precision control valve ⑪ Small gear wheel with screw ⑫ Screw for the large gear wheel  
⑬ Water level regulation plate ⑭ Distance sleeve ⑮ Large gear wheel ⑯ Nut  
⑰ Phillips screws ⑱ Skimmer plate ⑲ Base plate ⑳ Pump holder ㉑ Connecting piece  
㉒ Diffusor nozzle ㉓ Air hose ㉔ Plastic screw M6 x 20 mm ㉕ Plastic screw M4 x 8 mm  
㉖ Silencer base plate ㉗ Silencer ㉘ Air metering screw ㉙ Suspended material connection sockets.

##### Pinwheel Pump **compactON** marine2500

① Pump motor body ② Pressure side connection ③ Pinwheel ④ Ceramic axle ⑤ Axle bushes ⑥ Pump cover with locking ring.

#### B Assembly

- Loosen the four knurled screws ⑥ and lift off the skimmer housing ⑤.
- Loosen the Phillips screws ⑰ of the pump holder ⑳
- Insert the skimmer pump, fit the pump holder on the left and right in the side groove of the pump and secure it to the base plate ⑲ using the Phillips screws.
- Place the reaction chamber ⑲ on the pump discharge and secure it to the pump connection with the connecting piece ㉑. Then secure the reaction chamber lid ⑧ using the knurled screw ⑦.
- Before the assembly of the reaction chamber observe the following: It is imperative that the lid of the reaction chamber is fitted in such a way that the section of the reaction chamber cover that has no apertures is located directly over the pump outlet.

- ⓕ Fit the skimmer housing to the skimmer plate ⑱ again and tighten the four securing screws.
- ⓖ Fit the silencer ⑳ using the plastic screw ㉑ on the edge of the housing and connect it to the diffusor nozzle ㉒ via the air hose ㉓.
- ⓗ With slight pressure, insert the diffusor nozzle into the pump inlet of the skimmer pump.
- Ⓢ Guide the precision control valve ⑩ through the eyelet on the skimmer housing. Fit the small gear wheel with screw ⑪ meshing with the large gear wheel ⑮ under the skimmer plate ⑱ of the skimmer. Fit the sealing ring ④ to the bottom of the foam cup ②. Fit the foam cup and secure it by turning the bayonet fixing ③ anticlockwise.

**TIP:** The foam cup has a connecting piece for a suspended material drain.

## C Positioning of the Skimmer

Place the skimmer in the filter tank.

- Ⓣ In order to ensure optimum operation, the water level in the filter tank should be 180 to 240 mm. Given that changes in the water level directly affect skimming, the use of an automatic level control, **EHEIM** waterrefill Type 3548, is recommended.

**Tip:** Changes in the water level directly affect the operation of the protein skimmer. Therefore, we recommend the use of the **EHEIM** waterrefill Type 3548 automatic level control.

## D Setting the skimmer

- Ⓚ First, fully open the precision control valve and then start the pump. Slowly close the precision control valve until the water in the skimmer levels out between the bayonet fixing and the foam cup. Half open the air intake valve (turn the air metering screw ㉔ anticlockwise 1 - 2 mm upwards) and leave it in this position for 1-2 days (start-up phase).

Once foam begins to form after the start-up phase, the fine adjustment for the optimum skimming can be made by adjusting the air supply valve and the precision control valve.

- ① For dry skimming, turn the precision control valve clockwise and open the water outlet. For moist skimming, turn the precision control valve anticlockwise and close the water outlet. The **EHEIM skimmarine600** can be operated with ozone up to a maximum of 50mg/hour using a suitable silicon hose.

**Tip:** Ozone volumes of 5-10mg/hour per 100 litres of seawater. Fit the T-piece to the air intake on the pump. Connect one end of the T-piece to the silencer, the other end to the ozone device. The ozone extraction is significantly improved by reducing the air intake (closing the air intake valve).

## E Care Instructions

Remove calcification on components of the skimmer caused by coralline red algae and such like by submerging the parts in question in a 10 % citric acid solution. Then rinse thoroughly with water. **On no accounts** use washing up liquid or other detergents to clean the skimmer or its components; only use tap water.

None of the parts of the protein skimmer are suitable for dishwashers.

## Decommissioning

### Storage



1. Take the appliance out of the aquarium.
2. Clean the appliance
3. Store the appliance in a frost-proof place.

### Disposal



When disposing of the appliance, heed the respective statutory regulations. Information on the disposal of electrical and electronic appliances in the European Union: Within the European Union, disposal of electrically operated appliances is governed by national regulations that are based on the EU Directive 2012/19/EU on waste electrical and electronic equipment (WEEE). The appliance may no longer be disposed of with the municipal or household waste. The appliance will be accepted free of charge at municipal collection points or recycling centres. The product packaging is made up of recyclable materials. Dispose of them in an environmentally responsible manner and take them for recycling.

**Technical Data**

<b><i>EHEIM</i> skimmarine600</b>	220-240 V / 50 Hz
Type	3552
Type	200 - 600 l 44 - 132 Imp. Gal. 53 - 158 US Gal.
Air intake	300 - 540 l/h
Body ø	16 cm
Floor space mm	190 x 160
Water level mm	180 - 240
Dimensions l x w x h cm	19 x 19 x 52,5

## Nous vous remercions

d'avoir acheté le nouvel écumeur pour eau de mer **skimmarine600**.

L'écumeur innovant **EHEIM skimmarine600** combiné avec la pompe **EHEIM compactON marine2500**, offre des performances optimales avec une fiabilité et une efficacité maximum. L'écumeur de protéines **EHEIM skimmarine600** évacue rapidement et avec fiabilité les composés protéiques organiques et anorganiques présents dans votre aquarium d'eau de mer. Les composés protéiques issus de restes de nourriture, micro-organismes morts, de déjections de poissons et d'invertébrés, se fixent sur les bulles d'air produites par la pompe **EHEIM compactON marine2500** par attraction ou l'absorption statique et sont évacués hors de l'aquarium avec les impuretés, cellules mortes de bactéries, algues sous la forme de mousse incluant toutes les résidus (flotat). Cela permet ainsi d'éviter que les composés protéiques dans l'aquarium soient dégradés par les bactéries et qu'ils ne contaminent l'eau de l'aquarium avec des polluants.

## Traduction du mode d'emploi d'origine **compactON marine2500**

### Consignes générales à l'attention de l'utilisateur

#### Informations relatives à l'utilisation du manuel



- ▶ Avant la première mise en service de l'appareil, vous devez avoir lu et compris intégralement le mode d'emploi.
- ▶ Le manuel de l'utilisateur constitue une partie intégrante du produit, veuillez le conserver à portée de main.
- ▶ Joignez ce manuel de l'utilisateur quand vous transmettez l'appareil à un tiers.

#### Explication des symboles

Les symboles suivants sont utilisés sur l'appareil:



L'appareil ne doit être utilisé qu'à l'intérieur, pour les domaines d'utilisation aquariophiles.



La profondeur d'immersion de l'appareil est de 1,0 m au maximum.



La pompe est conforme à la classe de protection II.

**IP68** Ce symbole indique que l'appareil est protégé contre l'immersion permanente.

**CE** Ce produit a été homologué en conformité avec les différentes prescriptions et directives nationales et respecte les normes UE.

Les symboles et mentions d'avertissement suivants sont utilisés dans le présent mode d'emploi:



**DANGER!**

Ce symbole indique qu'il existe un risque d'électrocution pouvant avoir pour conséquence la mort ou des blessures corporelles graves.



**DANGER!**

Ce symbole indique qu'il existe un risque pouvant avoir pour conséquence la mort ou des blessures corporelles graves.



**AVERTISSEMENT!**

Ce symbole indique qu'il existe un risque pouvant avoir pour conséquence des blessures corporelles moyennes à légères, ou bien des conséquences pour la santé.



**ATTENTION!**

Ce symbole indique un risque de dégâts matériels.



Conseils et informations utiles.

Convention de présentation:

☒ **A** Renvoi à une illustration, ici à la figure A.

▶ Vous êtes invité(e) à exécuter une action.

## Domaine d'application

L'appareil et toutes les pièces fournies sont destinés à être utilisés dans le domaine privé et ils ont été conçus exclusivement:

- Pour éliminer les métabolites des aquariums d'eau de mer jusqu'à 600 l
- Dans les zones intérieures
- En respectant les caractéristiques techniques

Les restrictions suivantes s'appliquent à l'appareil:

- Ne pas utiliser à des fins commerciales ou industrielles
- La température de l'eau ne doit pas dépasser 35°C

### Consignes de sécurité

**Cet appareil peut présenter des dangers pour les personnes et les biens s'il n'est pas utilisé correctement ou conformément aux fins pour lesquelles il a été conçu ou encore si les consignes de sécurité ne sont pas respectées.**

### Pour votre sécurité

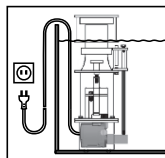


- **Cet appareil peut être utilisé par des enfants à partir de 8 ans et par des personnes ayant des capacités physiques, sensorielles ou mentales réduites, ou encore des personnes manquant d'expérience et/ou de connaissances, si ces personnes sont surveillées ou que des informations leur ont été données quant à la façon d'utiliser l'appareil en toute sécurité et si elles ont compris les dangers résultant de l'utilisation de l'appareil. Ne laissez pas les enfants jouer avec l'appareil. Les enfants ne sont pas autorisés à effectuer le nettoyage et la maintenance utilisateur, à moins qu'ils ne soient surveillés.**
- **Effectuez une inspection visuelle avant d'utiliser l'appareil afin de vérifier si l'appareil et, en particulier, le câble secteur et la fiche sont intacts.**
- **Les réparations doivent être réalisées par un service agréé par EHEIM.**
- **Ne portez pas l'appareil par le câble secteur, tirez toujours par la fiche pour séparer l'appareil, ne tirez jamais par le câble ou l'appareil.**
- **Exécutez uniquement les travaux décrits dans ce manuel.**





- Utilisez uniquement des pièces de rechange et accessoires d'origine pour cet appareil.
- Pour protéger l'installation contre une haute tension de contact, celle-ci doit être pourvue d'un disjoncteur pour courant différentiel avec un courant de défaut dont la valeur ne dépasse pas 30mA. Demandez conseil à votre électricien.
- En cas de fuite d'eau ou de déclenchement du dispositif de protection contre les courants de fuite, débranchez immédiatement du secteur tous les appareils de l'aquarium.
- En règle générale, quand ils ne sont pas utilisés, débranchez du secteur tous les appareils de l'aquarium avant de monter ou démonter des pièces et avant tous travaux de nettoyage ou de maintenance.
- Protégez la prise et la fiche secteur de l'humidité. Nous conseillons de former une boucle avec le câble secteur, afin d'empêcher que de l'eau ne coule le long du câble et s'infilte dans la prise.
- Les caractéristiques électriques de la pompe doivent correspondre aux caractéristiques du secteur. Elles sont indiquées sur la plaque signalétique, l'emballage ou dans le présent mode d'emploi.



### Pompe avec roue à aiguilles **EHEIM compactON** marine2500

Modèle: voir la plaque d'identification sur le corps moteur

#### A Description des pièces

Écumeur de protéines **skimmarine600**

- ① couvercle du godet ② godet ③ fermeture à baïonnette ④ bague d'étanchéité  
 ⑤ boîtier skimmer ⑥ 4x vis de fixation ⑦ vis moletée ⑧ couvercle de la chambre de réaction  
 ⑨ chambre de réaction ⑩ vanne de réglage ⑪ petite roue dentée avec vis  
 ⑫ vis pour grande roue dentée ⑬ plaque de réglage du niveau d'eau ⑭ douille d'écarte-

ment ⑮ grande roue dentée ⑯ écrou ⑰ vis cruciformes ⑱ plaque de skimmer ⑲ plaque de fond ⑳ support de pompe ㉑ raccordements ㉒ buse de diffusion ㉓ tuyau à air ㉔ vis en plastique M6 x 20 mm ㉕ vis en plastique M4 x 8 mm ㉖ plaque de fond de silencieux ㉗ silencieux ㉘ vis de réglage de débit d'air ㉙ raccordements de flotat.

Pompe roue à aiguilles **compactON** marine**2500**

① corps de moteur de pompe ② raccord côté pression ③ roue à aiguilles ④ axe céramique ⑤ manchon ⑥ couvercle de pompe avec bague de verrouillage.

## B Montage

- a) Dévissez les quatre vis moletées ⑥ et retirez le boîtier du skimmer ⑤.
- b) Dévissez la Vix à tête cruciforme ⑰ du support de pompe ⑳
- c) Mettez en place la pompe de l'écumeur, Fixer le support de pompe à gauche et à droite dans la rainure latérale de la pompe et assurez la fixation sur la plaque de fond ⑲ à l'aide des vis à tête cruciforme.
- d) Mettez en place la chambre de réaction ⑨ sur la sortie de pompe et assurez la fixation sur le raccord de pompe à l'aide des raccordements ㉑. Fixez ensuite le couvercle de la chambre de réaction ⑧ à l'aide de la vis moletée ⑦.
- e) Avant le montage de la chambre de réaction, effectuez les opérations suivantes: Mettez en place impérativement le couvercle de la chambre de réaction de telle sorte que la section du couvercle de la chambre de réaction qui ne présente aucun perçage se situe directement sur la sortie de pompe.
- f) Remettez en place le boîtier du Skimmer sur la plaque du skimmer ⑱ et serrez les quatre vis de fixation.
- g) À l'aide de la vis en plastique ㉔, montez le silencieux ㉗ sur le bord du boîtier et effectuez le raccordement avec la buse de diffusion ㉒ vis le tuyau à air ㉓.
- h) Installez la buse de diffusion dans l'entrée de la pompe de l'écumeur en exerçant une légère pression.
- i) Faites passer la vanne de réglage ⑩ à travers l'œillet sur le boîtier du skimmer. À l'aide de la vis ⑪, effectuez le montage de la petite route dentée ⑪ en prise avec la grande route dentée ⑮ sous la plaque du skimmer ⑱ de l'écumeur. Orientez le joint ④ du godet ② vers le bas. Mettez en place le godet et effectuez la fermeture à l'aide du verrouillage à baïonnette ③ en tournant vers la gauche.

**ASTUCE:** le collecteur de mousse est équipé d'un raccordement pour un tuyau d'évacuation du flotat.

## C Installation de l'écumeur

Placez l'écumeur dans la cuve de filtre.

- ① Pour avoir un fonctionnement optimal, le niveau d'eau dans la cuve de filtre doit être de 180 à 240mm. Étant que les variations du niveau d'eau influent directement sur l'écumage, nous recommandons l'utilisation d'une régulation automatique du niveau **EHEIM** waterrefill Type 3548.

**Astuce:** les variations du niveau d'eau influent sur le fonctionnement de l'écumeur de protéines. Voilà pourquoi, nous recommandons l'utilisation de la régulation automatique du niveau **EHEIM** waterrefill Type 3548.

## D Réglage de l'écumeur

- Ⓚ Mettez d'abord la vanne de réglage totalement en position ouverte puis mettez en route la pompe. Fermez progressivement la vanne de réglage jusqu'à ce que le niveau d'eau dans l'écumeur se stabilise entre la fermeture à baïonnette et le godet. Ouvrez la vanne d'admission d'air à mi-course (faites tourner la vis de réglage de l'air ② de 1-2mm vers le haut dans le sens antihoraire) et conservez ce réglage pendant un à deux jours (phase de mise en route).

En cas de début de formation de mousse après la phase de mise en route, on peut procéder à un réglage de précision pour optimiser l'écumage en actionnant la vanne d'admission d'air et la vanne de réglage.

- ① Pour obtenir un écumage sec, manœuvrez la vanne de réglage dans le sens horaire et ouvrez la sortie d'eau. Pour obtenir un écumage humide, manœuvrez la vanne de réglage dans le sens antihoraire et fermez la sortie d'eau. Utilisé avec un tuyau en silicone approprié, l'écumeur **EHEIM** skimmarine600 peut fonctionner avec une quantité maximale d'ozone de 50mg/h.

**Astuce:** mettez en place sur l'admission d'air de la pompe un raccord en T pour une quantité d'ozone de 5-10mg/h par 100 litres d'eau de mer. Connectez une extrémité du raccord en T avec le silencieux et l'autre extrémité avec le générateur d'ozone. Une réduction de l'admission d'air (fermeture de la vanne d'admission d'air) permet d'améliorer fortement l'aspiration de l'ozone.

## E Conseils d'entretien

Pour détartrer les parties entartrées de l'écumeur, par exemple par des algues rouges calcaires, faites-les tremper dans une solution contenant 10 % d'acide citrique.

Ensuite, rincer abondamment avec de l'eau. **Ne jamais** utiliser de liquide vaisselle ou autre détergent pour nettoyer l'écumeur ou ses parties. Utiliser uniquement de l'eau courante pour nettoyer l'appareil.

Tous les éléments de l'écumeur de protéines ne supportent pas le lavage au lave-vaisselle.

## Mise hors service

### Stockage



1. Retirez l'appareil de l'aquarium.
2. Nettoyez l'appareil
3. Conservez l'appareil à un endroit à l'abri du gel.

### Élimination/destruction



Pour éliminer/détruire l'appareil, respectez les prescriptions légales en vigueur. Informations relatives à l'élimination des appareils électriques et électroniques au sein de l'Union Européenne: Au sein de la Communauté Européenne, l'élimination/la destruction des appareils électriques est réglementée par des règlements nationaux basés sur la directive UE 2012/19/UE relative aux appareils électroniques usagés (WEEE (Déchets d'équipements électriques et électroniques)). Conformément à cette directive, l'appareil ne doit plus être éliminé avec les déchets communaux ou ménagers. L'appareil peut être déposé gratuitement auprès des points de collecte ou déchetteries municipaux. L'emballage du produit est composé de matériaux recyclables. Éliminez ces matériaux de manière non polluante et faites-les parvenir à un point de recyclage.

## Caractéristiques techniques

<b>EHEIM skimmarine600</b>	220-240 V / 50 Hz
Type	3552
Pour les aquariums jusqu'à	200 - 600 l 44 - 132 Imp. Gal. 53 - 158 US Gal.
Arrivée d'air	300 - 540 l/h
Corps ø	16 cm
Surface d'appui en mm	190 x 160
Niveau de l'eau en mm	180 - 240
Dimensions L x l x H cm	19 x 19 x 52,5

## Hartelijk dank

voor de aankoop van uw nieuwe **skimmarine600** zeewaterafschuimer.

De innovatieve afschuimer **EHEIM skimmarine600** biedt in combinatie met de **EHEIM compactON marine2500** afschuimerpomp optimale prestaties met maximale betrouwbaarheid en maximale effectiviteit. De eiwitafschuimer **EHEIM skimmarine600** maakt uw zeeaquarium snel en betrouwbaar vrij van organische en anorganische eiwitverbindingen. Eiwitverbindingen afkomstig van overgebleven voer, dode micro-organismen en uitwerpselen van vissen en lagere dieren hechten zich aan de door de **EHEIM compactON marine2500** afschuimerpomp geproduceerde luchtbellen door statische aantrekking of adsorptie en worden samen met vuildeeltjes, dode cellen van bacteriën, algen, enz. als een vuil schuim (flotaat) verwijderd uit het aquariumwater. Daardoor wordt verhinderd dat de eiwitverbindingen in het aquarium worden afgebouwd door bacteriën en het aquariumwater zo met schadelijke stoffen wordt belast.

## Vertaling van de originele bedieningshandleiding compactON marine2500

### Algemene instructies voor gebruikers

#### Informatie over het gebruik van de gebruiksaanwijzing



- ▶ Voordat u het apparaat voor de eerste keer in gebruik neemt, moet u de gebruiksaanwijzing helemaal gelezen en begrepen hebben.
- ▶ Beschouw de gebruiksaanwijzing als een onderdeel van het product en bewaar de gebruiksaanwijzing zorgvuldig op een bereikbare locatie.
- ▶ Voeg deze gebruiksaanwijzing bij als het apparaat aan een derde wordt overgedragen.

#### Betekenis van de symbolen

De volgende symbolen worden op het apparaat gebruikt:



Het apparaat mag alleen binnenshuis voor aquariumtoepassingen worden gebruikt.



De pompdiepte van het apparaat bedraagt max. 1,0 m.



De pomp voldoet aan de eisen van beschermingsklasse II.

**IP68** Dit symbool maakt erop attent dat het apparaat beschermd is tegen permanente onderdompeling.

**CE** Dit toestel is goedgekeurd overeenkomstig de respectieve nationale voorschriften als ook richtlijnen en voldoet aan de EU-normen.

De volgende symbolen en signaalwoorden worden in deze bedieningshandleiding gebruikt:



**GEVAAR!**

Dit symbool maakt attent op een dreigend gevaar door een elektrische schok die ernstig of zelfs dodelijk lichamelijk letsel tot gevolg kan hebben.



**GEVAAR!**

Dit symbool maakt attent op een dreigend gevaar dat ernstig of zelfs dodelijk lichamelijk letsel tot gevolg kan hebben.



**WAARSCHUWING!**

Dit symbool maakt attent op een dreigend gevaar dat middelzwaar of licht lichamelijk letsel tot gevolg kan hebben of een gezondheidsrisico kan inhouden.



**VOORZICHTIG!**

Dit symbool maakt attent op het risico van materiële schade.



Aanwijzing met nuttige informatie en tips.

Weergaveconventie:

☒ **A** Verwijzing naar een afbeelding, hier een verwijzing naar afbeelding A.

▶ U dient een handeling uit te voeren.

## Toepassingsgebied

Het apparaat en alle meegeleverde onderdelen zijn bestemd voor gebruik door particulieren en mogen alleen gebruikt worden:

- Voor de verwijdering van stofwisselingsproducten in zeewateraquaria tot ca. 600 l
- in binnenruimtes
- met inachtneming van de technische gegevens

Voor het apparaat gelden de volgende beperkingen:

- niet voor commerciële of industriële doelen gebruiken
- De watertemperatuur mag 35°C niet overschrijden

### Veiligheidsinstructies

**Dit apparaat kan gevaren opleveren voor personen en zaken als het apparaat niet naar behoren of niet volgens bestemming wordt gebruikt of als de veiligheidsaanwijzingen niet worden opgevolgd.**

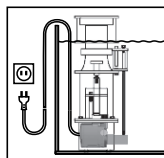
### Voor uw veiligheid



- Dit apparaat kan worden gebruikt door kinderen vanaf 8 jaar en door personen met verminderde lichamelijke, zintuiglijke of geestelijke vermogens of gebrek aan ervaring en/of kennis als ze onder toezicht staan van een persoon die verantwoordelijk is voor hun veiligheid of ze van deze persoon instructies hebben gekregen over hoe het apparaat op een veilige manier moet worden gebruikt en begrijpen wat de mogelijke gevaren zijn. Kinderen mogen niet met het apparaat spelen. Reinigings- en onderhoudswerkzaamheden mogen niet door kinderen zonder toezicht worden uitgevoerd.
- Voer voorafgaand aan gebruik een visuele controle uit om zeker te stellen dat het apparaat, met name het netsnoer en de stekker, niet beschadigd is.
- Reparaties mogen alleen maar worden uitgevoerd door een servicepunt van EHEIM.
- Draag het apparaat nooit aan het netsnoer en trek nooit aan de kabel of het apparaat om de stekker uit het stopcontact te trekken.
- Voer alleen de werkzaamheden uit die in deze gebruiksaanwijzing zijn beschreven.
- Gebruik alleen maar originele reserveonderdelen en toebehoren voor het apparaat.



- Ter bescherming tegen een te hoge contactspanning moet de installatie een aardlekschakelaar een nominale uitschakelstroom van niet meer dan 30 A bezitten. Informeer bij uw elektriciteitsexpert.
- Scheid bij waterlekkages of een reactie van de foutstroombeveiliging alle apparaten in het aquarium meteen van de netstroom.
- Scheid principieel alle apparaten in het aquarium van het stroomnet, wanneer deze niet in gebruik zijn, voordat u onderdelen monteert of demonteert en vóór alle reinigings- en onderhoudswerkzaamheden.
- Bescherm het stopcontact en de stekker tegen vocht. Het wordt aangeraden met het netsnoer een druiplus te maken die voorkomt dat er eventueel water langs de kabel af in het stopcontact loopt.
- De elektrische gegevens van de pomp moeten overeenkomen met de gegevens van het stroomnet. U vindt die gegevens op het typeplaatje, de verpakking of in deze gebruiksaanwijzing.



### Naaldwielpompe **EHEIM compactON** marine2500

Uitvoering: zie typeplaatje op de motor

## A Werking

### Eiwitafschiemer **skimmarine600**

- ① Deksel schuimbekere ② Schuimbekere ③ Bajonetsluiting ④ Afdichtingsring  
 ⑤ Skimmerbehuizing ⑥ 4x Bevestigingsschroeven ⑦ Kartelschroef ⑧ Deksel reactiekamer  
 ⑨ Reactiekamer ⑩ Fijnregelventiel ⑪ Klein tandwiel met schroef ⑫ Schroef voor groot tandwiel  
 ⑬ Waterstandregelplaat ⑭ Afstandbus ⑮ Groot tandwiel ⑯ Moer  
 ⑰ Kruiskopschroeven ⑱ Skimmerplaat ⑲ Bodemplaat ⑳ Pomphouder  
 ㉑ Aansluitnippel ㉒ Diffusormondstuk ㉓ Lucht slang ㉔ Kunststof schroef M6 x 20 mm



- ⑳ Kunststof schroef M4 x 8 mm ㉔ Grondplaat Geluidsdemper ㉗ Geluidsdemper  
㉘ Luchtdeuserschroef ㉙ Flotaat-aansluitnippel.

### Naaldwielpompe compactON marine2500

- ❶ Behuizing pompmotor ❷ Aansluiting drukzijde ❸ Naaldwiel ❹ Keramische as  
❺ Asstukken ❻ Pompdeksel met vergrendelingsring.

## B Montage

- a) Verwijder de vier bevestigingsschroeven ❻ en de skimmerbehuizing ❺.
- b) Verwijder de kruiskopschroeven ❼ van de pomphouder ㉒.
- c) Plaats de afschuimerpompe, fixeer de pomphouder links en rechts in de dwarsgreep van de pompe en bevestig deze met de kruiskopschroeven op de bodemplaat ㉙.
- d) Plaats de reactiekamer ❸ op de pompuitlaat en met de aansluitnippel ㉙ bevestigen op de pompaansluiting. Vervolgens het deksel van de reactiekamer ❷ met de kartelschroef ❸ bevestigen.
- e) Neem, alvorens de reactiekamer te monteren, het volgende in acht:  
Monteer het deksel zodanig dat het deel van het deksel van de reactiekamer dat geen gaten heeft zich direct boven de pompuitlaat bevindt.
- f) Monteer de skimmerbehuizing opnieuw op de skimmerplaat ㉘ en draai de vier bevestigingsschroeven vast.
- g) Monteer de geluidsdemper ㉗ met de kunststof schroef ㉔ vast aan de rand van de behuizing en verbind deze met behulp van de luchtslang ㉓ met het diffusormondstuk ㉚.
- h) Plaats het diffusormondstuk met lichte druk in de pompinlaat van de afschuimerpompe.
- i) Voer het fijnregelventiel ❿ door het oog op de skimmerbehuizing in. Monteer het kleine tandwiel met schroef ❶ in het grote tandwiel ❶ onder de skimmerplaat ㉘ van de afschuimer. Breng de afdichtingsring ❹ aan op de onderkant van de schuimbekere ❷. Plaats de schuimbekere en sluit deze af met de bajonetsluiting ❸ door linksom te draaien.

**TIP:** de schuimbekere beschikt over een aansluitnippel voor een flotaat-afvoerslang.

## C Plaatsing van de afschuimer

De afschuimer in de filtertank plaatsen.

- Ⓜ Voor een optimale werking moet de waterstand in de filtertank 180 tot 240 mm zijn. Omdat veranderingen in de waterstand rechtstreeks van invloed zijn op het afschuimen, wordt het aanbevolen om een **EHEIM** waterrefill type 3548 automatische niveauregeling te gebruiken

**Tip:** veranderingen in de waterstand beïnvloeden de werking van de eiwitafschuimer. Daarom adviseren wij het gebruik van de **EHEIM** waterrefill type 3548 automatische niveauregeling aan.

## D Instellen van de afschuimer

- Ⓜ Eerst het fijnregelventiel openen en vervolgens de pomp starten. Sluit het fijnregelventiel langzaam tot het waterpeil in de afschuimer tussen de bajonetsluiting en de schuimbeker is ingesteld. Het luchttoevoerventiel half openen (luchtdoseerschroef Ⓜ 1-2 mm linksom naar boven toe draaien) en één tot twee dagen in deze positie laten (startfase).

Wanneer de schuimvorming na de startfase begint, kan een fijnafstelling voor de optimale afschuiming worden bewerkstelligt door het instellen van het luchttoevoerventiel en het fijnregelventiel.

- Ⓜ Voor een droge afschuiming, draai het fijnregelventiel rechtsom en open de waterafvoer. Voor een natte afschuiming, draai het fijnregelventiel linksom en sluit de waterafvoer. De **EHEIM** skimmarine600 kan worden bediend met een geschikte siliconen ozonslang tot max. 50mg/uur.

**Tip:** ozonconcentratie 5-10mg/uur per 100 liter zeewater T-stuk bij luchtinlaat van de pomp installeren. Het ene uiteinde van het T-stuk verbinden met de geluidsdemper en het andere uiteinde met het ozonapparaat. Door de luchttoevoer te verminderen (sluiten van het luchttoevoerventiel) wordt de ozonaanzuiging aanzienlijk verbeterd.

## E Onderhoudstips

Verkalkingen aan delen van de afschuimer door kalkroodalgen enz. kunnen door het inleggen van de betrokken delen in 10% citroenzuuroplossing worden verwijderd. Aansluitend goed afspoelen met water. Voor het reinigen van de afschuimer of delen ervan in geen geval afwasmiddel of andere detergents gebruiken, uitsluitend leidingwater.

Alle onderdelen van de eiwitafschuimer zijn niet vaatwasserbestendig.

## Buitenbedrijfstelling

### Opslaan



1. Haal het apparaat uit het aquarium.
2. Reinig het apparaat.
3. Berg het apparaat op een vorstvrije locatie op.

### Afdanken



Het apparaat moet aan het einde van de levensduur volgens de desbetreffende wettelijke voorschriften worden verwijderd. Informatie over het verwijderen van elektrische en elektronische apparaten in de Europese Gemeenschap: Deze regelingen zijn gebaseerd op EU-richtlijn 2012/19/EU betreffende afgedankte elektrische en elektronische apparatuur (WEEE). Volgens deze richtlijn mag het apparaat niet meer als gewoon (huishoudelijk) afval worden behandeld. Het apparaat kan bij een inzamelpunt voor recycling van elektrische en elektronische apparaten worden ingeleverd. De verpakking van het product bestaat uit materialen die gerecycled kunnen worden. Verwijder deze op milieuvriendelijke wijze en lever ze in voor recycling.

## Technische gegevens

<b>EHEIM skimmarine600</b>	220-240 V / 50 Hz
Type	3552
Voor aquaria tot	200 - 600 l 44 - 132 Imp. Gal. 53 - 158 US Gal.
Luchtinlaat	300 - 540 l/h
Behuizing ø	16 cm
Standvlak mm	190 x 160
Waterstand mm	180 - 240
Afmetingen L x B x H cm	19 x 19 x 52,5

## Tack så mycket

för inköpet av din nya saltvattenskimmer **skimmarine600**.

Den innovativa skimmern **EHEIM skimmarine600** i kombination med **EHEIM compactON marine2500** skimmerpump ger optimal prestanda med maximal tillförlitlighet och maximal effektivitet. Proteinskimmern **EHEIM skimmarine600** rengör ditt saltvattensakvarium från organiska och oorganiska proteinföreningar snabbt och pålitligt. Proteinföreningar som härrör från återstående mat, döda mikroorganismer och avföring från fisk och mal ackumuleras på luftbubblorna som produceras av skimmerpumpen **EHEIM compactON marine2500** genom statisk attraktion eller adsorption och kombineras med smutspartiklar, döda bakterieceller, alger etc. . och avlägsnas som ett smuttskum (Flotat) från akvarievattnet. Därigenom förhindrar man, att proteinföreningar i akvariet bryts ned av bakterier och belastar vattnet i akvariet med skadeämnen.

## Översättning av originalbruksanvisning compactON marine2500

### Allmänna instruktioner

#### Information om hur du använder bruksanvisningen



- ▶ Innan du tar den här apparaten i drift för första gången ska du ha läst igenom och förstått hela bruksanvisningen.
- ▶ Betrakta bruksanvisningen som en del av denna produkt och förvara den på ett säkert och lättillgängligt sätt.
- ▶ Skicka med bruksanvisningen om apparaten överlåtes till tredje part.

#### Symbolförklaring

Följande symboler används på apparaten:



Apparaten får endast användas inomhus för akvaristiska syften.



Apparatens nedsänkingsdjup är maximalt 1,0 m.



Pumpen har skyddsklass II.

**IP68** Symbolen informerar om att apparaten är skyddad mot kontinuerlig nedsänkning i vatten.

 Produkten är godkänd enligt gällande nationella föreskrifter och riktlinjer och uppfyller EU-standarderna.

Följande symboler och signalord används i bruksanvisningen:



**FARA!**

Symbolen informerar om att det finns risk för elektrisk stöt som kan leda till döden eller allvarlig kroppsskada.



**FARA!**

Symbolen informerar om att det finns risk för fara som kan leda till döden eller allvarlig kroppsskada.



**VARNING!**

Symbolen informerar om att det finns risk för fara som kan leda till medelsvåra till lätta skador eller hälsorisker.




**FÖRSIKTIGHET!**


Symbolen informerar om att det finns risk för saksador.



Hänvisningar till nyttig information och tips.

Framställningskonvention:

 **A** Hänvisning till bilder, här till bild A.

 Du uppmanas att vidta en åtgärd.

## Användningsområde

Apparaten och alla delar som ingår i leveransen är avsedda för användning i hemmiljö och får endast användas:

- för borttagning av metaboliter i havsvattenakvarier upp till cirka 600 l
- inomhus
- i enlighet med de tekniska specifikationerna

För apparaten gäller följande begränsningar:

- Den får inte användas för yrkesmässiga eller industriella ändamål
- Vattentemperaturen får inte överskrida 35 °C

**Säkerhetsanvisningar**

**Denna apparat kan innebära fara för personer och saker i fall apparaten används på ett olämpligt sätt eller om inte alla säkerhetsanvisningar beaktas.**

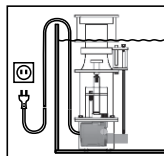
**För din egen säkerhet**

- **Denna apparat kan användas av barn från och med 8 år och äldre samt av personer med nedsatt fysisk, sensorisk och mental förmåga eller bristande erfarenhet och kunskap, under förutsättning att de befinner sig under uppsikt eller har undersatts om apparatens säkra användning. Barn får inte leka med apparaten. Rengöring och användarunderhåll får ej utföras av barn utan att en vuxen person håller uppsikt.**
- **Genomför en besiktningkontroll innan apparaten tas i drift för att säkerställa att apparaten och i synnerhet nätkabeln och stickkontakten är oskadda.**
- **Reparationer får uteslutande göras av servicetekniker från EHEIM.**
- **Bär inte apparaten genom att hålla i nätkabeln och dra inte i kabeln eller apparaten för att stänga av strömmen, utan dra alltid i stickkontakten.**
- **Genomför endast arbeten som finns beskrivna i anvisningarna.**
- **Använd endast originalreservdelar och -tillbehör till apparaten.**
- **Som skydd mot för hög kontaktspänning måste installationen innehålla ett felströmsskydd med en nominell utlösningström på högst 30 mA. Fråga en auktoriserad elektriker.**
- **Separera genast alla apparater i akvariet från elnätet vid ett**



vattenläckage eller om jordfelsbrytaren utlöses.

- Separera alltid alla apparater i akvariet från elnätet om de inte används, innan delar monteras eller demonteras och innan rengörings- och underhållsarbeten genomförs.
- Skydda nätuttaget och stickkontakten mot fukt. Vi rekommenderar att göra en ögla på nätkabeln som förhindrar att eventuellt vatten på kabeln rinner ner till stickkontakten.
- Pumpens elektriska specifikationer måste överensstämma med elnätets specifikationer. Du hittar alla uppgifter på typskylten, på förpackningen eller i denna bruksanvisning.



### Nålhjulspump **EHEIM compactON** marine2500

Utförande se typskylt på motorhuset

## A Funktion

Proteinskimmer **skimmarine600**

- ① Lock skumbehållare ② Skumbehållare ③ Bajonettlås ④ Tätningsring  
 ⑤ Skimmerhus ⑥ 4x Fästskruvar ⑦ Räfblad skruv ⑧ Reaktionskamarlock  
 ⑨ Reaktionskammare ⑩ Finkontrollventil ⑪ Litet kugghjul med Skruv ⑫ Stor för stort kugghjul ⑬ Vattennivå kontrollplatta ⑭ Spacerhylsa ⑮ Stort kugghjul ⑯ Mutter  
 ⑰ Skruvar ⑱ Skimmerplatta ⑲ Bottenplatta ⑳ Pumphållare ㉑ Anslutningsstycke  
 ㉒ Diffusionsmunstycke ㉓ Luftslang ㉔ Plastskruv M6 x 20 mm ㉕ Plastskruv M4 x 8 mm  
 ㉖ Basplatta Ljuddämpare ㉗ Ljuddämpare ㉘ Luftmätningsskruv  
 ㉙ Flotationsanslutningsdel.

Nålhjulspump **compactON** marine2500

- ① Pumpmotorkropp ② Anslutning trycksida ③ Nålhjul ④ Keramisk axel ⑤ Axelutlopp  
 ⑥ Pumpkåpa med låsring.

## B Montering

- a) Ta bort de fyra skruvarna ⑥ och skimmerhuset ⑤.
- b) Lossa pumphållarens ⑳ stjärnskruv ⑰
- c) Sätt i skimmerpumpen, fixa pumphållaren åt vänster och höger i pumpens sidospår och fixera den till bottenplattan ⑲ med Phillips skruvar.
- d) Placera reaktionskammaren ⑨ på pumputloppet och fäst den till pumpanslutningen med anslutningsdelen ㉑. Säkra sedan reaktionskummarlocket ⑧ med en räfflad skruv ⑦.
- e) Innan du installerar reaktionskammaren ska du observera följande:  
Var noga med att installera reaktionskummarlocket så att delen av reaktionskummarlocket som inte har några hål ligger direkt ovanför pumputloppet.
- f) Sätt åter fast skimmerhuset på skimmerplattan ⑱ och dra åt de fyra monterings-skruvarna.
- g) Montera ljuddämparen ㉗ mot kanten av huset med plasticskraven ㉘ och anslut den till diffusormunstycket ㉚ via luftslangen ㉛.
- h) Sätt i diffusormunstycket med litet tryck i pumpens inlopp på skumpumpen.
- i) Utförande en visuell av kontroll på finventil ⑩ som finns på skimmerhuset. Montera det lilla kugghjulet med skruven ⑪ i det stora kugghjulet ⑮ under skimmerplattan ⑱. Montera tätningen ④ längst ner på skimmerplattan. kopp ②. Montera skumbehållaren och stäng den med ett bajonettlås ③ genom att Vrida det till vänster.

**TIPS:** Skimmerbehållaren har en anslutningsdel för en flotationsavloppsslang.

## C Placering av skimmern

Placering av skimmer i filtertanken

- j) För optimal drift ska vattennivån i filterbassängen vara 180 till 240 mm. Eftersom förändringar i vattennivån direkt påverkar skimming, rekommenderas att man använder en automatisk nivåkontroll **EHEIM** waterrefill typ 3548.

**TIPS:** Förändringar i vattennivån påverkar proteinskimmerns funktion. Därför rekommenderar vi användning av automatisk nivåkontroll med **EHEIM** waterrefill typ 3548.



## D Inställning av skummaren

- Ⓚ Öppna först finkontrollventilen och starta sedan pumpen. Stäng långsamt finkontrollventilen tills vattennivån i skimmern är jämn mellan bajonettlåset och skumbehållaren. Öppna lufttillförselventilen halvvägs (vrid luftmätningsskruven Ⓢ moturs 1-2mm uppåt) och lämna den i denna position i en till två dagar (inkörningsfas).

Om skimning börjar efter startfasen kan finjustering göras för optimal skimning genom att justera luftventilen och finventilen.

- ① För torrskimning, vrid finkontrollventilen medurs och öppna vattetömningen. För våtskimning, vrid finkontrollventilen moturs och stäng vattetömningen. **EHEIM skimmarine600** kan användas med en lämplig silikon slang med upp till 50 mg/h ozon.

**TIPS:** Mängden ozon 5-10 mg/h per 100 liter havsvatten. Montera T-stycket på pumpens luftinlopp. Anslut ena änden av T-stycket till ljuddämparen, den andra änden till ozonanordningen. Genom att minska lufttillförseln (stängning av lufttillförselventilen) ökar ozonsugningen avsevärt.

## E Skötselråd

Förkalkningar på delar av skummaren på grund av kalkalger etc., kan avlägsnas genom att lägga komponenterna i en lösning med 10 % citronsyra. Spola därefter av dem ordentligt med vatten. För rengöring av skummaren eller komponenter till denna **får under inga omständigheter** diskmedel eller andra detergent användas, utan endast ledningsvatten.

Man kan inte rengöra alla delar av proteinskimmarerna i diskmaskinen.

## Urdrifftagning

### Förvaring



1. Ta upp apparaten ur akvariet.
2. Rengör apparaten
3. Förvara den på en frostfri plats.

### Kassering



Beakta gällande föreskrifter vid kassering. Information om omhändertagande av elektriska och elektroniska apparater inom EU: Inom EU gäller nationella föreskrifter för elektriskt drivna apparater som grundar sig på EU-direktiv 2012/19/EU om avfall som utgörs av eller innehåller elektrisk och elektronisk

utrustning (WEEE). Enligt detta direktiv får sådana apparater inte längre kastas i det kommunala avfallet eller bland hushållsavfall. Apparaten lämnas in till den kommunala sopstationen eller återvinningscentralen utan kostnad. Produktförpackningen består av återvinningsbara material. Kassera den på miljömässigt sätt och lämna in för återvinning.

**Tekniska data**

<b><i>EHEIM</i> skimmarine600</b>	220-240 V / 50 Hz
Typ	3552
För akvarier upp till	200 - 600 l 44 - 132 Imp. Gal. 53 - 158 US Gal.
Luftintag	300 - 540 l/h
Kroppens ø	16 cm
Monteringsyta i mm	190 x 160
Vattennivån mm	180 - 240
Mått L x B x H cm	19 x 19 x 52,5

## Takk

for at du har kjøpt den nye sjøvanns skummeren **skimmarine600**.

Den innovative skummeren **EHEIM skimmarine600** gir deg, i kombinasjon med **EHEIM compactON marine2500** skumpumpen, optimal ytelse, maksimal pålitelighet og god effektivitet. Proteinskummeren **EHEIM skimmarine600** fjerner raskt og effektivt både organiske og uorganiske materialer fra akvariet ditt. Proteinmateriale som kommer som et resultat av mat, døde mikroorganismer, og fiskeavføring samler seg i luftboblene skapt av skumpumpen **EHEIM compactON marine2500** ved hjelp av statisk tiltrekning eller absorbering. Denne prosessen skaper, sammen med støvpartikler, døde celler fra bakterier, alger osv., en skitten skum som ligger på overflaten til vannet i akvariet og fjerner seg dermed fra vannet. Dette forhindrer at proteinforbindelsene i akvariet spises av bakterier og belaster akvarievannet med skadestoffer.

## Oversettelse av den originale bruksanvisningen compactON marine2500

### Generelle råd til brukeren

#### Informasjon om bruken av denne bruksanvisningen



- ▶ Før du tar maskinen i bruk for første gang, må du ha lest gjennom og forstått hele bruksanvisningen.
- ▶ Bruksanvisningen er en del av produktet, det er derfor viktig at du tar vare på den og oppbevarer den lett tilgjengelig.
- ▶ La bruksanvisningen følge produktet om du overlater det til tredjepersoner.

#### Forklaring av symbolene

Følgende symboler brukes på apparatet:



Apparatet skal kun brukes til akvaristiske bruksområder innendørs.



Nedsenkingsdybden for apparatet er maks. 1,0 m.



Pumpen har risikoklasse II.

#### IP68

Symbolet gjør oppmerksom på at apparatet er beskyttet mot permanent nedsenking i vann.

 Produktet er godkjent i henhold til gjeldende nasjonale forskrifter og direktiver og er i samsvar med EU-standardene.

Følgende symboler og signalord brukes i denne bruksanvisningen:



**FARE!**

Symbolet gjør oppmerksom på overhengende fare på grunn av elektrisk støt som kan føre til død eller alvorlig personskade.



**FARE!**

Symbolet gjør oppmerksom på overhengende fare som kan føre til død eller alvorlig personskade.



**ADVARSEL!**

Symbolet gjør oppmerksom på overhengende fare som kan føre til middels til lett personskade eller helserisiko.




**FORSIKTIG!**

Symbolet gjør oppmerksom på fare for materielle skader.



Merknad med nyttig informasjon og råd.

Konvensjon for visning:

 **A** Henvisning til en figur, her figur A.

 Du blir oppfordret til å utføre en handling.

## Bruksområde

Apparatet og alle deler som er inkludert i leveransen er kun tenkt til privat bruk, og skal utelukkende brukes til:

- til fjerning av stoffskifteprodukter i saltvannakvarier opptil ca. 600 l
- innendørs
- i samsvar med de tekniske data

Følgende begrensninger gjelder for apparatet:

- skal ikke brukes til kommersielle eller industrielle formål
- Vanntemperaturen må ikke overskride 35 °C

**Sikkerhetsmerknader**

**Dette apparatet kan utgjøre farer for personer og eiendeler, hvis apparatet brukes ikke brukes tilsvarende tiltenkt bruk, eller hvis sikkerhetsmerknadene ikke følges.**

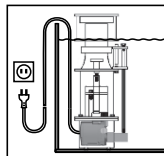
**Av hensyn til din sikkerhet**

- Dette apparatet kan brukes av barn over 8 år og av personer med reduserte fysiske, sensoriske eller mentale evner eller mangel på erfaring og/eller kunnskaper, forutsatt at de blir overvåket eller instruert i sikker bruk av apparatet, og forutsatt at de har forstått risikoene som er forbundet med det. Barn må ikke leke med maskinen. Rengjøring og vedlikehold fra brukeren skal ikke utføres av barn, med mindre de er under oppsyn.
- Utfør en visuell kontroll før bruk, slik at du er sikker på at apparatet, særlig strømkabelen og støpslet, er uten skader.
- Reparasjoner skal kun utføres av EHEIM service.
- Apparatets strømkabel kan ikke skiftes ut. Ved skader på kabelen må apparatet kasseres.
- Du må bare utføre arbeider som er beskrevet i denne bruksanvisningen.
- Bruk kun originale reservedeler og tilbehør.



- Apparatet må være sikret med en jordfeilbryter med nominell feilstrøm på maksimalt 30 mA. Hvis du har spørsmål eller det oppstår problemer, må du henvende deg til en autorisert elektriker.
- Koble umiddelbart alle apparatene i akvariet fra strømmettet ved vannlekkasje eller hvis jordfeilbryteren utløses.

- Du må prinsipielt koble alle apparatene i akvariet fra strømmettet når de ikke er i bruk, før du monterer eller demonterer deler og før alle arbeider med rengjøring og vedlikehold.
- Stikkontakt og støpsel må ikke utsettes for fuktighet. Det anbefales å lage en dryppsløye med strømkabelen for å forhindre at vann som ev. renner langs kabelen, når fram til stikkontakten.
- Apparatets tekniske data må stemme overens med strømmettets data. Du finner disse data på merkeplaten, emballasjen eller i denne bruksanvisningen.



### Nålhjulpumpe **EHEIM compactON** marine2500

Modell: Se typeskiltet på pumpemotoren

## A Funksjon

Proteinskummer **skimmarine600**

- ① Lokk tumbler ② Tumbler ③ Bajonettfeste ④ Forseglingsring ⑤ Skummehus ⑥ 4x festeskrue ⑦ Serratert skruer ⑧ Reaksjonskammer lokk ⑨ Reaksjonskammer ⑩ Kontrollventil ⑪ Lite gir med skruer ⑫ Stort gir med skruer ⑬ Vannkontroll plate ⑭ Avstandserme ⑮ Stort gir ⑯ Mutter ⑰ Phillips skruer ⑱ Skummerplate ⑲ Bunnplate ⑳ Pumpeholder ㉑ Festebit ㉒ Diffusormunnstykket ㉓ Luftslange ㉔ Plastikkskrue M6 x 20 mm ㉕ Plastikkskrue M4 x 8 mm ㉖ Grunnplate lyddemper ㉗ Lyddemper ㉘ Luftregulatorskrue ㉙ Flyteelement

Nålhjulpumpe **compactON** marine2500

- ① pumpemotorhus ② tilknyttede pressdeler ③ vindsnurrer ④ keramiske skaft ⑤ akselstykker ⑥ pumpe tildekking med forseglingsring.

## B Montering

- a) Fjern de fire festeskrueene ⑥ og skummet ⑤.
- b) Løsne Phillips skruene ⑰ til pumpeholderen ⑳
- c) Sett inn skummerpumpen, pumpeholderne til venstre og høyre i sideermene. Fest pumpen og sikre den til bunnplaten ⑲ ved hjelp av Phillips skruene.

- d) Plasser reaksjonskammer ⑨ på pumpeutgangen med festebiten ⑳ fest til pumpe-tilkoblingen. Så reaksjonskammer lokket ⑧ med de serraterte skruene ⑦.
- e) Merk deg følgende før du installerer reaksjonskammeret:  
Pass på å installere dekselet på reaksjonskammeret på en slik måte at reaksjonskammerlokket ikke har hull direkte over og er lokalisert ved pumpeutgangen.
- f) Monter skummerhuset på skummerplaten ⑱ og fest de fire skruene.
- g) Monter lyddemperen ㉗ med plastskruen ㉔ på kanten av huset og Koble til diffusormunnstykket ㉚ via luftslangen ㉛.
- h) Plasser diffusormunnstykket i pumpeinngangen til skummeren med lett trykk.
- i) Før kontrollventilen ⑩ forsiktig gjennom øyet på skummerhuset. Monter gir med liten skru ⑪ videre inn i det store giret ⑮ under skummerplaten ⑱ til skummeren. Fest med forseglingsringen ④ på tumbleren ② nederfor. Sett på skumkoppen med bajonettfestet ③. Skru til venstre for å feste.

**Tips:** Skumkoppen har en festedel til en flytende sugeslange.

## C Plassering av skummeren

Plasser skummeren i filtrerings-skålen.

- j) For at skummeren skal fungere best mulig bør vannivået i filteret være fra 180 til 240mm. Siden endringer i vannivået direkte påvirker skummingen anbefales det å bruke en automatisk innretning for å styre vannivået, som **EHEIM waterrefill** type 3548.

**Tips:** Siden endringer i vannivået direkte påvirker skummingen anbefales det å bruke en automatisk innretning for å styre vannivået, som **EHEIM waterrefill** type 3548.

## D Innstilling av skummeren

- k) Først åpner du kontrollventilen helt opp og starter pumpen. Sakte lukk ventilen inn til vannivået i skummeren mellom bajonettfestet og skumkoppen er på samme nivå. Åpne luftventilen halvveis (㉚ Luftregulatorskruen, skru mot klokken 1-2mm rotasjon oppover) og venstre på denne innstillingen i en til to dager (oppstartfase).

Om skummingen begynner etter oppstartfasen kan man skreddersy innstillingen ved å endre luftventilatoren og kontrollventilen for optimal skumming

- ① For tørrskumming, skru kontrollventilen med klokken og åpne vannutgangen. For fuktig skumming, skru kontrollventilen mot klokken og lukk vannutgangen. **EHEIM skimmarine600** kan brukes med en passende silikon-slange opp til 50mg/ timen med ozon.

**Tips:** Installer Ozon 5-10mg / t. Per 100 liter i et sjøvann-T-munnstykke ved luftinn- gangen til pumpen. Koble til en ende av T-munnstykket til lyddemperen, den andre enden til ozon-enheten. Ved å redusere luftstrømmen (lukke luftventi- len), vil ozon-sugekraften øke betraktelig.

## E Vedlikehold

Kalkbelegg på deler i skummeren, fra alger osv., fjernes ved å legge delen i en løsning med 10 % sitronsyre. Deretter skylles godt med vann. Bruk **aldri** oppvaskmiddel eller andre detergents når delene i skummeren gjøres rene.

Ingen deler av proteinskummeren skal vaskes i oppvaskmaskinen.

## Sette apparatet ut av drift

### Lagring



1. Ta apparatet ut av akvariet.
2. Rengjør apparatet.
3. Lagre det på et frostfritt sted.

### Kassering



Overhold gjeldende lovfestede forskrifter når du skal sende apparatet inn til avfallsbehandling. Informasjon om avfallsbehandling av elektrisk og elektronisk utstyr i Det europeiske fellesskap: Innenfor Det europeiske fellesskap regulerer nasjonale forskrifter på grunnlag av EU-direktiv 2012/19/EC og utbrukt elektrisk og elektronisk utstyr (WEEE) hvordan elektrisk drevne apparater skal avfallsbe- handles. I henhold til dette er det ikke lenger tillatt å kaste apparatet i kommu- nalt avfall eller husholdningsavfall. Apparatet kan returneres gratis ved kom- munale avfallmottak. Produktemballasjen kan resirkuleres. Lever den til resir- kulering.



**Tekniske data**

<b><i>EHEIM</i> skimmarine600</b>	220-240 V / 50 Hz
Type	3552
Til akvarier opp til	200 - 600 l 44 - 132 Imp. Gal. 53 - 158 US Gal.
Luftinntak	300 - 540 l/h
Størrelse ø	16 cm
Flate mm	190 x 160
Vannivå mm	180 - 240
L x B x H cm dimensjoner	19 x 19 x 52,5

**Monet kiitokset siitä,**

että olet hankkinut itsellesi uuden meriveden vaahdonpoistajan **skimmarine600**.

Erittäin luotettava ja tehokas, innovatiivinen vaahdonpoistaja **EHEIM skimmarine600** yhdessä **EHEIM compactON marine2500** vaahdonpoistopumpun kanssa tarjoaa ihan-teellisen lopputuloksen. Valkuaisenpoistolaite **EHEIM skimmarine600** vapauttaa merivesiakvaarion nopeasti ja luotettavasti orgaanisista ja epäorgaanisista valkuaisyhdisteistä. Ruuan jämistä, kuolleista mikro-organismeista ja kalojen ja pohjassa elävien eläinten eritteistä koostuvat valkuaisyhdisteet varastoituvat vaahdonpoistopumpun **EHEIM compactON marine2500** tuottamiin ilmakupliin staattisen vetovoiman tai imun vaikutuksesta ja ne poistetaan yhdessä likapartikkelien, bakteerien, levien jne. kuolleiden solujen kanssa likavahtona (flotaatti) akvaarion vedestä. Näin estetään, että bakteerit hajottavat valkuaisyhdisteet akvaariossa ja kuormittavat akvaarion veden vahingollisilla aineilla.

**Alkuperäiskäyttöohjeen käännös  
compactON marine2500****Yleisiä käyttöohjeita****Tietoja käyttöohjeen käytöstä**

- ▶ Ennen kuin laite otetaan käyttöön ensimmäisen kerran, täytyy käyttöohje lukea ja ymmärtää kokonaan.
- ▶ Pidä käyttöohjetta tuotteen osana, säilytä sitä huolella ja pidä se ulottuvilla.
- ▶ Liitä tämä käyttöohje mukaan, kun luovutat laitteen edelleen kolmannelle osapuolelle.

**Symboliselitys**

Laitteella käytetään seuraavia symboleja:



Laitetta saa käyttää vain sisätiloissa akvaariokäyttöön.



Laitteen upotussyvyys on enintään 1,0 m.



Pumppu kuuluu suojausluokkaan II.

**IP68** Symboli viittaa siihen, että laite on suojattu jatkuvalta upotukselta.

 Laitte on hyväksytty asianomaisten kansallisten määräysten ja direktiivien mukaan ja vastaa EU-normeja

Tässä käyttöohjeessa käytetään seuraavia symboleja ja merkkisanoja:



**VAARA!**

Symboli viittaa uhkaavaan sähköiskun vaaraan, josta voi olla seurauksena kuolema tai vakava kehon vamma.



**VAARA!**

Symboli viittaa uhkaavaan vaaraan, josta voi olla seurauksena kuolema tai vakava kehon vamma.



**VAROITUS!**

Symboli viittaa uhkaavaan vaaraan, josta voi olla seurauksena keskikokoisesta lievään kehon vammaan tai terveydelliseen vaaraan.




**VARO!**

Symboli viittaa esinevahinkojen vaaraan.



Ohje hyödyllisten tietojen ja vinkkien kanssa.

Esityssopimus:

 **A** Viittaus kuvaan, tässä viittaus kuvaan A.

 Sinua pyydetään toimimaan.

## Käyttöalue

Laitte ja kaikki toimituslaajuuteen sisältyvät osat on tarkoitettu käyttöön yksityisalueella ja sitä saa käyttää vain:

- aineenvaihduntatuotteiden poistamiseen enintään n. 600 l merivesiakvaarioissa
- sisätiloissa
- noudattamalla teknisiä tietoja

Laitteeseen pätevät seuraavat rajoitukset:

- älä käytä kaupallisiin tai teollisiin tarkoituksiin
- veden lämpötila ei saa ylittää 35 °C lämpötilaa

**Turvallisuusohjeet**

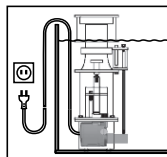
**Tästä laitteesta voi tulla vaaroja henkilöille ja esinearvoille, jos laitetta käytetään asiaankuulumattomasti, tai ei käytetä käyttötarkoitusta vastaten, tai jos turvallisuusohjeita ei huomioida.**

**Turvallisuuttasi varten**

- **Tätä laitetta voivat käyttää vähintään 8 vuoden ikäiset lapset sekä henkilöt, joilla on vähentyneitä fyysisiä, aistimuksellisia tai henkisiä kykyjä tai puute kokemuksesta ja/ tai tietämyksestä, jos heitä valvotaan tai on koulutettu laitteen turvallisen käyttöön ja he ovat ymmärtäneet siitä koituvat vaarat. Lapset eivät saa leikkiä laitteen kanssa. Lapset eivät saa suorittaa puhdistusta ja käyttäjähuoltoa, vaikka heitä valvottaisiin.**
- **Suorita ennen käyttöä silmämääräinen tarkistus varmistaaksesi, että laite, erityisesti verkkokaapeli ja pistoke, ovat vahingoittumattomia.**
- **Korjauksia saa suorittaa vain EHEIMhuoltopiste.**
- **Tämän laitteen verkkokaapelia ei voida vaihtaa. Kaapelin vaurioituessa laite on romutettava.**
- **Suorita vain töitä, jotka on kuvattu tässä käyttöohjeessa.**
- **Käytä laitteeseen vain alkuperäisvaraosia ja -varusteita.**
- **Laitteen täytyy olla varmistettu vikavirtasuojalaitteistolla, jossa on enintään 30 mA mitoitusvikavirta. Kysymyksissä ja ongelmissa käänny sähköalan ammattilaisen puoleen.**
- **Erota heti kaikki akvaarioissa olevat osat sähköverkosta vesiuodon yhteydessä, tai jos vikavirtasuojalaitteisto on lauennut.**



- Erotta aina kaikki akvaarioissa olevat osat sähköverkosta, jos et käytä niitä ennen kuin asennat tai irrotat osia ja ennen puhdistus- ja huoltotöitä.
- Suojaa pistorasia ja verkkopistoke kosteudelta. On suositeltavaa muodostaa verkkokaapelin kanssa tippasilmukka, joka estää kaapelia pitkin mahdollisesti tulevan veden pääsyn pistorasiaan.
- Laitteen sähkö tiedot täytyy täsmätä sähköverkon tietojen kanssa. Löydät nämä tiedot tyyppikilvestä, joka on pakkauksessa tai tässä ohjeessa.



### Neulapyöräpumppu **EHEIM compactON** marine2500

Malli: katso moottorissa oleva tyyppikilpi

#### A Toiminta

Valkuaisenpoistoaine **skimmarine600**

- ① Vaahtopikarin kansi ② Vaahtopikari ③ Bajonetti-lukko ④ Tiivisterengas ⑤ Skimmerin kotelo ⑥ 4x Kiinnitysruuvit ⑦ Pyällyysruuvi ⑧ Reaktiokammion kansi ⑨ Reaktiokammio ⑩ Hienosäätöventtiili ⑪ Hammaspyörä, pieni, ruuvilla ⑫ Suuren hammaspyörän ruuvi ⑬ Vesitason säätölevy ⑭ Välikehylsy ⑮ Hammaspyörä, suuri ⑯ Mutteri ⑰ Ristikantaruuvit ⑱ Skimmerilevy ⑲ Pohjalevy ⑳ Pumpun kannatin ㉑ Liitäntäosa ㉒ Diffusori-suutin ㉓ Ilmaletku ㉔ Muoviruuvi M6 x 20 mm ㉕ Muoviruuvi M4 x 8 mm ㉖ Äänenvaimentimen levy ㉗ Äänenvaimennin ㉘ Ilmanannosteluruuvi ㉙ Flotaatin liitäntäputki.

Neulapyöräpumppu **compactON** marine2500

- ① Pumppumoottorin runko ② Painepuolen liitäntä ③ Neulapyörä ④ Keraaminen akseli ⑤ Akselihelat ⑥ Pumpun kansi lukitusrenkaalla.

#### B Asennus

- a) Irrota neljä pyällyysruuvia ⑥ ja nosta skimmerin kotelo ⑤ ylös.
- b) Irrota pumpun kannattimen ⑳ ristikantaruuvit ⑰
- c) Asenna vaahdonpoistopumppu sisään, kiinnitä pumpun kannatin vasemmalta ja oikealta pumpun sivulla olevaan uraan ja ruuvaa se kiinni ristikantaruuveilla pohjalevyyn ⑲.

- d) Aseta reaktiokammio ⑨ pumpun ulostuloon ja kiinnitä se liitäntäosan ⑳ avulla pupun liitäntään. Kiinnitä sen jälkeen reaktiokammion kansi ⑧ pyällysruuville ⑦.
- e) Huomioi seuraavat seikat ennen reaktiokammion asennusta:  
Asenna reaktiokammion kansi ehdottomasti siten, että reaktiokammion kannen osa, jossa ei ole porausreikiä, sijaitsee suoraan pumpun lähdön päällä.
- f) Asenna skimmeri taas skimmerilevyn ⑱ päälle ja kiristä kaikki neljä kiristysruuvia.
- g) Asenna äänieriste ㉑ muoviruuvia ㉒ käyttäen kotelon reunaan ja yhdistä se ilm-  
aletkun ㉓ avulla diffuusorisuuttimeen ㉔.
- h) Aseta diffuusorisuutin kevyesti painamalla vaahdotuspumpun pumpun sisäänme-  
noon.
- i) Vie hienosäätöventtiili ⑩ skimmerin kotelon hahlon lävitse. Asennus pienestä  
hammaspyörästä ruuvilla ⑪ suureen hammaspyörään ⑮ tarttuen vaahdonpoista-  
jan skimmerilevyn ⑱ alle. Kiinnitä tiiviste ④ vaahtopikariin ② alas. Aseta vaahto-  
pikari paikoilleen ja sulje se bajonettilukolla ③ kiertämällä vasemmalle.

**VIHJE:** Vaahtoastiassa on liitäntäosa flotaatin poistoletkua varten.

## C Vaahdonpoistajan asennus

Aseta vaahdonpoistaja suodatinastiaan.

- j) Ihanteellista käyttöä varten suodatinastian vedenkorkeuden pitäisi olla 180 - 240  
mm. Koska vedenkorkeus vaikuttaa suoraan vaahdonpoistoon, suosittelemme  
käyttämään automaattista vaaitusta **EHEIM waterrefill** mallia 3548.

**Vihje:** Vedenkorkeuden muutokset vaikuttavat valkuaisaineen vaahdonpoistajan toi-  
mintaan. Sen vuoksi suosittelemme käytettäväksi automaattista vaaituksen  
säätölaitetta **EHEIM waterrefill** mallia 3548.

## D Vaahdottimen säätäminen

- k) Avaa ensin hienosäätöventtiili kokonaan ja käynnistä sen jälkeen pumppu. Sulje  
hienosäätöventtiiliä hitaasti niin kauan, kunnes vaahdonpoistajan vedenkorkeus on  
asettunut bajonettilukon ja vaahtoastian välille. Avaa ilmansyöttöä puoliksi (kierrä  
ilmanannosteluruuvia ㉕ vastapäivään 1 - 2 mm ylöspäin) ja jätä se 1 - 2 päiväksi  
tähän asentoon (sisäänajovaihe).

Kun vaahtoa alkaa muodostua sisäänajovaiheen jälkeen, voit suorittaa hienosäädön ihanteellista vaahdonpoistoa varten säätämällä ilmansyöttöventtiiliä ja hienosäätöventtiiliä.

- ① Kierrä hienosäätöventtiiliä myötäpäivään kuivaa vaahdonpoistoa varten ja avaa vedenpoisto. Kierrä hienosäätöventtiiliä vastapäivään kosteaa vaahdonpoistoa varten ja sulje vedenpoisto. **EHEIM skimmarine600** -laitetta voidaan käyttää sopivan silikoniletkun kanssa, otsonimäärä maks. 50 mg/t.

**Vihje:** Otsonimäärä 5-10 mg/t / 100 l merivettä. Asenna T-kappale pumpun ilman-sisääntuloon. Yhdistä T-kappaleen toinen pää äänenvaimentimeen ja toinen pää otsonilaitteeseen. Otsonin imu paranee huomattavasti pienentämällä ilmansyöttöä (ilmansyöttöventtiilin sulkeminen).

## E Hoito-ohjeet

Punalevän jne. aiheuttamat kalkkiutumiset vaahdottimen osissa voi poistaa laittamalla kalkkiutuneet osat 10-prosenttiseen sitruunahappoliuokseen. Huuhtelee ne sen jälkeen huolellisesti vedellä. **Älä käytä** vaahdottimen tai sen osien puhdistukseen missään tapauksessa astianpesuaineita tai muita puhdistusaineita, vaan pelkästään vesi-johtovettä.

Kaikki valkuaisvaahdonpoistajan osat voidaan pestä astianpesukoneessa.

## Käytöstä poistaminen

### Säilytys



1. Ota laite pois akvaariosta.
2. Puhdista laite
3. Säilytä laitetta jäätymiseltä suojatussa paikassa.

### Entsorgen



Huomioi laitteen hävittämisen yhteydessä lakisääteiset vaatimukset. Tietoa sähkö- ja elektroniikkalaitteiden hävittämisestä Euroopan yhteisön alueella: Euroopan yhteisön sisällä sähkökäyttöisten laitteiden hävittämistä säädellään kansallisilla säädöksillä, jotka perustuvat EU-direktiiviin 2012/19/EU käytetyistä elektroniikkalaitteista (WEEE). Sen mukaisesti laitetta ei enää saa hävittää kunnallisen tai kotitalousjätteen mukana. Laite otetaan ilmaiseksi vastaan kunnallisissa keräyspisteissä ja kierrätyskeskuksissa. Tuotepakkaus on tehty kierrätyskelpoisista materiaaleista. Hävitä se ympäristöystävällisesti ja toimita uudelleenkäyttöön.

## Tekniset tiedot

<b>EHEIM skimmerine600</b>	220-240 V / 50 Hz
Tyyppi	3552
Akvaariot, tilavuus	200 - 600 l 44 - 132 Imp. Gal. 53 - 158 US Gal.
Ilmanimu	300 - 540 l/h
Runko ø	16 cm
Seisontapinta-ala mm	190 x 160
Vedenkorkeus mm	180 - 240
Mitat P x L x K cm	19 x 19 x 52,5



## Mange tak

for købet af den nye saltvandsskummer **skimmarine600**.

Den innovative skummer **EHEIM skimmarine600**, sammen med **EHEIM compactON marine2500** skummerpumpe, giver optimal ydeevne og arbejder særdeles pålideligt og effektivt. Proteinskummeren **EHEIM skimmarine600** fjerner hurtigt og pålideligt organiske og uorganiske proteinforbindelser fra dit saltvandsakvarium. Proteinforbindelserne, der kommer fra foderrester, døde mikroorganismer og ekskrementer fra fisk og laverestående dyr, lagres på luftboblerne på skummerpumpen **EHEIM compactON marine2500** og er enten genereret ved statisk elektricitet eller adsorption samt fjernes sammen med snavspartikler, døde celler fra bakterier, alger osv. som et snavset skum (flotation) fra akvarievandet. Dette forhindrer, at proteinforbindelser i akvariet spises af bakterier og forurener akvarievandet med skadelige stoffer.

## Oversættelse af den originale betjeningsvejledning compactON marine2500

### Almindelige brugeranvisninger

#### Informationer til brug af driftsvejledningen



- ▶ Før produktet startes op første gang, skal driftsvejledningen læses helt igennem og forstås.
- ▶ Betragt driftsvejledningen som en del af produktet, og opbevar den, så den er nem at finde igen.
- ▶ Lad denne driftsvejledning følge med produktet, hvis du giver det videre til andre.

#### Symbolforklaring

Følgende symboler anvendes på produktet:



Produktet må kun anvendes i indendørs rum til akvaristiske anvendelsesområder.



Produktet må maksimalt sænkes 1,0 m ned.



Pumpen har beskyttelsesklasse II.

**IP68** Symbolet henviser til, at produktet er beskyttet til at klare vedvarende nedsænkning.

**CE** Produktet er efterprøvet efter de gældende nationale forskrifter og direktiver og er i overensstemmelse med EU-normerne.

Følgende symboler og signalord anvendes i denne betjeningsvejledning:



**FARE!**

Symbolet henviser til en truende fare på grund af risiko for stød, der kan medføre døden eller alvorlige kvæstelser.



**FARE!**

Symbolet henviser til en truende fare, der kan medføre døden eller alvorlige kvæstelser.



**ADVARSEL!**

Symbolet henviser til en truende fare, der kan medføre middel til lettere kvæstelser eller risiko for helbredet.



**FORSIGTIG!**

Symbolet henviser til fare for materielle skader.



Info med nyttige informationer og tips.

Visning af symbolerne:

☒ **A** Henvisning til en figur, her henvisning til figur A.

▶ Du opfordres til at udføre en handling.

## Anvendelsesområde

Produktet og alle dele, der hører til leveringsomfanget, er beregnet til privat brug og må udelukkende anvendes:

- fjernelse af stofskifteprodukter i havvandsakvarier op til ca. 600 l
- i indendørs rum
- ved samtidig overholdelse af de tekniske data

For produktet gælder følgende begrænsninger:

- må ikke anvendes til erhvervsmæssige eller industrielle formål
- Vandtemperaturen må ikke overskride 35°C

### Sikkerhedsanvisninger

**Dette produkt kan forårsage farer for personer samt for materielle værdier, hvis produktet anvendes forkert eller til andet end det til-tænkte anvendelsesområde, eller hvis sikkerhedsanvisningerne ikke overholdes.**

### For din sikkerheds skyld

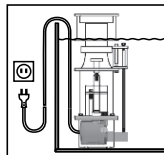


- Dette produkt kan bruges af børn fra 8 år samt af personer med reducerede fysiske, sensoriske og mentale evner eller mangel på erfaring og/eller viden, hvis de er under opsyn eller er oplært i sikker brug af produktet og har forstået farerne, som kan opstå i forbindelse med anvendelse af det. Børn må ikke lege med produktet. Rengøring og brugervedligeholdelse må ikke udføres af børn, medmindre de er under opsyn.
- Udfør en visuel kontrol før brug for at sikre, at produktet og især strømledningen og stikket er ubeskadigede.
- Reparationer må udelukkende udføres af en EHEIM-serviceafdeling.
- Dette produkts strømledning kan ikke udskiftes. Ved skader på ledningen skal produktet skrottes.
- Udfør kun arbejde, som er beskrevet i denne vejledning.
- Brug kun originale reservedele og tilbehør til produktet.



- Produktet skal være sikret med et fejlstrømsrelæ med en dimensioneret fejlstrøm på maksimalt 30 mA. Ved spørgsmål og problemer bedes du henvende dig til en autoriseret elektriker.

- Afbryd omgående alle apparater i akvariet fra strømmettet ved en vandlækage, eller hvis fejlstrømsrelæet udløses.
- Afbryd principielt alle apparater i akvariet fra strømmettet, hvis det ikke anvendes, før dele monteres eller afmonteres og før alle former for rengøring og vedligeholdelse.
- Beskyt stikkontakten og strømstikket mod fugt. Det anbefales at danne en drypsløjfe med strømledningen, som forhindrer, at vand, som eventuelt løber ned af ledningen, kommer ned i stikkontakten.
- Produktets elektriske data skal stemme overens med strømmettets data. Disse data kan findes på emballagens typeskilt eller i vejledningen.



### Nålehjulpumpe **EHEIM compactON** marine2500

Type: se typeskilt på motorkabinettet

## A Funktion

Proteinskummer **skimmarine600**

① låg til skumkop ② skumkop ③ bajonetlås ④ tætningsring ⑤ skimmerhus ⑥ 4 x monteringskrue ⑦ fingerskruer ⑧ reaktionskammerlæg ⑨ reaktionskammer ⑩ finkontrolventil ⑪ småt gear med skrue ⑫ skrue til stort gear ⑬ kontrol til pladevandsniveau ⑭ distancemuffer ⑮ stort gear ⑯ møtrik ⑰ stjerneskrue ⑱ skimmerplade ⑲ bundplade ⑳ pumpehus ㉑ tilslutningsstuds ㉒ diffuser dyse ㉓ luftslange ㉔ kunststofskrue M6 x 20 mm ㉕ kunststofskrue M4 x 8 mm ㉖ grundplade lyd-dæmper ㉗ lyd-dæmper ㉘ luftmålerskrue ㉙ flotations-tilslutningsstuds.

Nålehjulpumpe **compactON** marine2500

① Pumpemotorhus ② tilslutningsstuds sugeside ③ nålejul ④ keramikaksel ⑤ aksel-spids ⑥ pumpedæksel med låsering.

## B Montering

Ⓐ Løsn de fire monteringskrue ⑥ og tag skimmerhuset ⑤ af.

- b) Løsn stjerneskrue 17 på pumpehuset 20.
- c) Indsæt skummerpumpen, fiksér pumpehuset til venstre og højre i pumpens sideriller og fastgør det med stjerneskrue på bundpladen 19.
- d) Anbring reaktionskammeret 9 på pumpeudløbet og fastgør det med tilslutningsstuds 21 på pumpetilslutningen. Fastgør dernæst reaktionskammerlåget 8 med fingerskrue 7.
- e) Vær opmærksom på følgende ift. montage af reaktionskammeret:  
Det er vigtigt at montere reaktionskammerlåget, så delen af reaktionskammerlåget, der ikke har huller, er placeret direkte over pumpens udløb.
- f) Montér skimmerhuset på skimmerpladen 18 igen og stram de fire monteringskrue.
- g) Montér lyddæmper 27 med kunststofskrue 24 på huskanten og forbind over luftslangen 23 med diffuser dysen 22.
- h) Placér diffuser dysen med lette tryk i pumpeindgangen på skummerpumpen.
- i) Før finkontrolventilen 10 gennem øjet på skimmerhuset. Montér det lille gear med skrue 11 ind i det store gear 15 under skimmerens skimmerplade 18. Placér tætningsringen 4 på undersiden af skumkoppen 2. Placér skumkoppen og luk den ved at dreje bajonetlåsen 3 mod venstre.

**BEMÆRK:** Skumkoppen har et forbindelsesstykke til en flotationsafløbsslange.

## C Placering af skummere

Placér skummeren i filtertanken.

- j) For optimal drift skal vandstanden i filtertanken være 180 til 240 mm. Da ændringer i vandstand direkte påvirker skimming anbefales det at bruge en automatisk niveauekontrol **EHEIM** waterrefill type 3548.

**Bemærk:** Ændringer i vandstand påvirker driften af proteinskummeren. Derfor anbefaler vi brugen af den automatiske niveauekontrol **EHEIM** waterrefill type 3548.

## D Justering af skumfjerner

- k) Åbn først finkontrolventilen helt og start dernæst pumpen. Luk finkontrolventilen langsomt ind til vandstanden i skummeren mellem bajonetlåsen og skumkoppen er tilbage på normalt niveau. Drej udluftningsventilen halvt åben (luftmålerskrue 28 mod uret 1-2 mm opad) og lad den være i denne stilling i en til to dage (opstartsfasen)

Hvis skumningen begynder efter opstartsfasen, kan der foretages finjustering for optimal skimning ved at justere lufttilførselsventilen og finkontrolventilen.

- ① For en tør skimning drej finkontrolventilen med uret og åbn vandudtaget. For en våd skimning drej finkontrolventilen mod uret og luk vandudtaget. **EHEIM skimmarine600** kan betjenes med en dertil egnet silikoneslange med op til maks. 50 mg/time ozon.

**Bemærk:** Installér T-stykket på ozonenheden 5-10 mg/time per 100 liter saltvand på pumpens luftindtag. Forbind den ene ende af T-stykket med lyd-dæmperen og den anden ende med ozonenheden. Ozonsugningen forbedres væsentligt ved at reducere lufttilførslen (lukke luftforsyningsventilen).

## E Vedligehold og pleje

Kalkaflejringer i skumfjernerens dele pga. kalkrødalger osv. kan fjernes, idet de pågældende dele lægges i 10 % citronsyre. Derefter skal de skylles godt med vand. Brug **aldrig** opvaskemiddel eller andre rengøringsmidler til at rense skumfjernerens, brug kun postevand.

Ingen af delene på proteinskummeren må komme i opvaskemaskinen.

## Afbrydelse og bortskaffelse

### Opbevaring



1. Tag produktet ud af akvariet.
2. Rengør produktet
3. Opbevar produktet et frostsikkert sted.

### Bortskaffelse



Overhold de gældende forskrifter i loven vedrørende bortskaffelse af produktet. Informationer om bortskaffelse af elektriske og elektroniske apparater i den Europæiske Union: Inden for den Europæiske Union er bortskaffelse af elektriske apparater fastsat af nationale regler, som er baseret på EU-direktivet 2012/19/EU om affald fra elektronisk udstyr (WEEE). Ifølge dette direktiv må produktet ikke længere bortskaffes med det kommunale affald eller husholdningsaffaldet. Produktet kan afleveres gratis på kommunale indsamlingssteder eller genbrugspladser. Produktemballagen består af materialer, som kan genbruges. Bortskaf disse miljøvenligt, og aflever dem til genbrug.

**Tekniske oplysninger**

<b><i>EHEIM</i> skimmarine600</b>	220-240 V / 50 Hz
Type	3552
Til akvarier op til	200 - 600 l 44 - 132 Imp. Gal. 53 - 158 US Gal.
Luftindtag	300 - 540 l/h
Omfang ø	16 cm
Ståflade mm	190 x 160
Vandstand mm	180 - 240
Mål l x b x h cm	19 x 19 x 52,5

## Molte grazie

per l'acquisto del tuo nuovo skimmer per acqua di mare **skimmarine600**.

L'innovativo skimmer **EHEIM skimmarine600** in combinazione con la pompa per skimmer **EHEIM compactON marine2500** offre prestazioni ottimali per la massima affidabilità ed efficacia. Lo skimmer di proteine **EHEIM skimmarine600** libera il tuo acquario marino in modo rapido e affidabile da composti proteici organici e inorganici. Composti proteici derivati da cibo avanzato, microrganismi morti e feci di pesci e invertebrati si accumulano sulle bolle d'aria prodotte dalla pompa per skimmer **EHEIM compactON marine2500** mediante attrazione statica o adsorbimento e sono rimossi dall'acqua dell'acquario come schiuma sporca (flottante) insieme a particelle di sporco, cellule morte di batteri, alghe, ecc. In questo modo, si impedisce che i batteri decompongano i composti proteici nell'acquario contaminando l'acqua con sostanze inquinanti.

## Traduzione delle istruzioni per l'uso originali compactON marine2500

### Istruzioni per l'uso generali

#### Informazioni sull'impiego delle istruzioni per l'uso



- ▶ Prima di mettere in funzione l'apparecchio per la prima volta, è necessario leggere per intero e comprendere le istruzioni per l'uso.
- ▶ Considerare le istruzioni per l'uso come parte del prodotto e conservarle bene e a portata di mano.
- ▶ In caso di trasmissione dell'apparecchio a terzi, allegare le presenti istruzioni per l'uso.

#### Spiegazione dei simboli

Sull'apparecchio vengono impiegati i seguenti simboli:



L'apparecchio deve essere utilizzato solo in ambienti interni e per impieghi acquaristici.



La profondità d'immersione massima dell'apparecchio è di 1,0 m.



La pompa appartiene alla classe di isolamento II.



**IP68** Il simbolo indica che l'apparecchio è protetto in caso di immersione duratura.

**CE** L'apparecchio è approvato secondo le rispettive norme e direttive nazionali e corrisponde alle norme UE.

Nelle presenti istruzioni per l'uso vengono utilizzati i simboli e le avvertenze seguenti:



**PERICOLO!**

Il simbolo indica un pericolo imminente di folgorazione, che può provocare la morte o lesioni gravi.



**PERICOLO!**

Il simbolo indica un pericolo imminente, che può provocare la morte o lesioni gravi.



**AVVISO!**

Il simbolo indica un pericolo imminente, che può provocare danni fisici di media o lieve entità o costituire un rischio per la salute.



**CAUTELA!**

Il simbolo avverte del pericolo di danni materiali.



Avvertenza con informazioni e suggerimenti utili.

Convenzioni di rappresentazione:

☞ **A** Rimando a una figura, qui rimando alla figura A.

▶ Viene richiesta un'azione da parte vostra.

## Campo d'impiego

L'apparecchio e tutte le parti fornite in dotazione sono destinati all'uso nel campo privato e devono essere usati esclusivamente:

- per la rimozione di metaboliti in acquari di acqua marina fino a circa 600 l
- in ambienti interni
- nel rispetto dei dati tecnici

Per l'apparecchio valgono le seguenti restrizioni:

- non utilizzarlo per scopi commerciali o industriali
- La temperatura dell'acqua non può superare i 35 °C

**Avvertenze di sicurezza**

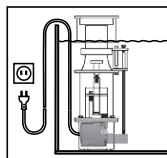
**Questo apparecchio può costituire un pericolo per persone o beni materiali se esso non viene utilizzato correttamente o non secondo la finalità d'impiego oppure se le avvertenze di sicurezza non vengono osservate.**

**Per la vostra sicurezza**

- **Questo apparecchio può essere utilizzato da bambini di età superiore a 8 anni e da persone con capacità fisiche, sensoriali o mentali ridotte o che non dispongono di esperienza e cognizioni tecniche, tuttavia a condizione che vengano sorvegliate e siano state addestrate nell'uso corretto dell'apparecchio e siano in grado di capire i pericoli conseguenti. I bambini non possono giocare con l'apparecchio. Gli interventi di pulizia e manutenzione non possono essere eseguiti da bambini se questi non vengono sorvegliati.**
- **Prima dell'utilizzo, effettuare un controllo visivo per assicurare che l'apparecchio, in particolare il cavo elettrico e la spina, non siano danneggiati.**
- **Le riparazioni possono essere eseguite esclusivamente da un punto di assistenza EHEIM.**
- **Non è possibile sostituire il cavo di rete alla rete di questo apparecchio. In caso di danneggiamento del cavo, l'apparecchio non potrà più essere utilizzato.**
- **Eeguire solo lavori che sono stati descritti nelle presenti istruzioni.**
- **Utilizzare solo pezzi di ricambio e accessori originali per l'apparecchio.**



- L'apparecchio deve essere protetto con un dispositivo di protezione per correnti di guasto con una corrente di taratura di max. 30 mA. Rivolgersi ad un elettricista specializzato qualora dovessero sorgere domande e problemi.
- Staccare immediatamente tutti gli apparecchi nell'acquario dalla rete elettrica in caso di perdita d'acqua o se interviene l'interruttore differenziale.
- Per principio, staccare tutti gli apparecchi nell'acquario dalla rete elettrica, se non vengono utilizzati, prima di montare o smontare componenti e prima di tutti i lavori di pulizia e di manutenzione.
- Proteggere la presa elettrica e la spina dall'umidità. Si consiglia di formare con il cavo elettrico un giro per impedire che l'acqua che scorre lungo il cavo possa entrare nella presa.
- I dati elettrici dell'apparecchio devono corrispondere ai dati della rete elettrica. Questi dati sono riportati sulla targhetta, sulla confezione o nelle presenti istruzioni.



### Pompa con girante a spazzola **EHEIM compactON** marine2500

Versione: si veda la targhetta sul corpo motore

## A Funzionamento

Skimmer di proteine **skimmarine600**

- ① Coperchio bicchiere ② Bicchiere raccolta schiuma ③ Attacco a baionetta ④ Anello di tenuta ⑤ Alloggiamento skimmer ⑥ 4 viti di fissaggio ⑦ Vite a testa zigrinata ⑧ Coperchio camera di reazione ⑨ Camera di reazione ⑩ Valvola di regolazione di precisione ⑪ Ruota dentata piccola con vite ⑫ Vite per ruota dentata grande ⑬ Piastra controllo livello acqua ⑭ Manicotto distanziale ⑮ Ruota dentata grande ⑯ Dado ⑰ Viti a croce ⑱ Piastra skimmer ⑲ Piastra inferiore ⑳ Supporto pompa ㉑ Raccordo

- ⑳ Ugello diffusore ㉑ Tubo dell'aria ㉒ Vite di plastica M6 x 20 mm ㉓ Vite di plastica M4 x 8 mm ㉔ Piastra di base silenziatore ㉕ Silenziatore ㉖ Vite di dosaggio dell'aria ㉗ Raccordo di flottazione

Pompa con girante a spazzola **compactON marine2500**

- ❶ Corpo motore pompa ❷ Attacco lato pressione ❸ Girante ad aghi ❹ Albero in ceramica ❺ Boccole ❻ Coperchio pompa con anello di bloccaggio.

## B Montaggio

- a Rimuovere le quattro viti zigrinate ❻ e l'alloggiamento dello skimmer ❺.
- b Allentare la vite a croce ❼ del supporto della pompa ㉒
- c Inserire la pompa dello skimmer, fissare il supporto della pompa a sinistra e destra nella scanalatura laterale della pompa e fissarlo alla piastra inferiore ㉑ usando le viti a croce.
- d Posizionare la camera di reazione ❸ sull'uscita della pompa e con il raccordo ㉗ collegarla all'attacco della pompa. Quindi fissare il coperchio della camera di reazione ❸ con la vite zigrinata ❼.
- e Prima di installare la camera di reazione, tenere presente quanto segue:  
Assicurarsi di installare il coperchio della camera di reazione in modo tale che la sezione del coperchio della camera di reazione, che non presenta fori, si trovi direttamente sopra l'uscita della pompa.
- f Montare l'alloggiamento dello skimmer sulla piastra dello skimmer ㉖ e serrare le quattro viti di fissaggio.
- g Montare il silenziatore ㉕ con la vite in plastica ㉒ sul bordo dell'alloggiamento e collegarlo all'ugello diffusore ㉓ tramite il tubo dell'aria ㉑.
- h Montare l'ugello diffusore con una leggera pressione sull'ingresso della pompa dello skimmer.
- i Inserire la valvola di regolazione di precisione ❿ attraverso l'occhiello dell'alloggiamento dello skimmer. Montaggio della ruota dentata piccola con vite ⓫ con innesto nella ruota dentata grande ⓬ sotto la piastra dello skimmer ㉖. Applicare l'anello di tenuta ❹ sul bicchiere di raccolta della schiuma ❷ sotto. Montare il bicchiere di raccolta della schiuma e con la chiusura a baionetta ❸ chiudere ruotando a sinistra.

**SUGGERIMENTO:** il bicchiere di raccolta della schiuma dispone di un raccordo per un tubo di scarico di flottazione.

## C Posizionamento dello skimmer

Posizionare lo skimmer nella tazza del filtro.

- Ⓜ Per un funzionamento ottimale, il livello dell'acqua nella tazza del filtro deve essere compreso tra 180 e 240 mm. Poiché le variazioni del livello dell'acqua influenzano direttamente la schiumatura, si consiglia di utilizzare un controllo di livello automatico **EHEIM waterrefill** tipo 3548.

**Suggerimento:** le variazioni del livello dell'acqua influiscono sul funzionamento dello skimmer di proteine. Pertanto raccomandiamo l'uso del controllo di livello automatico **EHEIM waterrefill** tipo 3548.

## D Impostazione dello schiumatoio

- Ⓚ Innanzitutto, aprire completamente la valvola di controllo di precisione e quindi avviare la pompa. Chiudere lentamente la valvola di controllo di precisione fino a quando il livello dell'acqua nello skimmer tra la chiusura a baionetta e la tazza di schiuma si compensa. Aprire la valvola di alimentazione dell'aria a metà (ruotare la vite di dosaggio dell'aria Ⓜ in senso antiorario 1-2 mm verso l'alto) e lasciare questa impostazione per uno o due giorni (fase di avvio).

Se la formazione di schiuma inizia dopo la fase di avvio, è possibile effettuare una regolazione di precisione per una schiumatura ottimale regolando la valvola di alimentazione dell'aria e la valvola di regolazione di precisione.

- Ⓛ Per una schiumatura a secco, ruotare la valvola di regolazione di precisione in senso orario e aprire lo scarico dell'acqua. Per una schiumatura umida, ruotare la valvola di controllo di precisione in senso antiorario e chiudere lo scarico dell'acqua. **EHEIM skimmarine600** può essere utilizzato con un tubo in silicone adatto fino a max. 50 mg/h di ozono.

**Suggerimento:** con ozono 5-10 mg/h per 100 litri di acqua di mare installare un pezzo a T all'ingresso dell'aria della pompa. Collegare un'estremità del pezzo a T al silenziatore, l'altra estremità al dispositivo dell'ozono. Riducendo l'alimentazione d'aria (chiudendo la valvola di alimentazione d'aria), l'aspirazione di ozono viene significativamente migliorata.

## E Istruzioni per la manutenzione

Le calcificazioni sulle parti dello schiumatoio dovute ad alghe rosse corallinacee, ecc, possono essere rimosse immergendo la parte interessata in una soluzione di acido

citrico al 10%. Infine, risciacquare bene con acqua. Per pulire lo schiumatoio o le sue parti, **non utilizzare** detergenti o altri detersivi, ma solo acqua di rubinetto.

Tutte le parti dello skimmer di proteine non sono lavabili in lavastoviglie.

## Messa fuori servizio e smaltimento

### Immagazzinamento



1. Togliere l'apparecchio dall'acquario.
2. Pulire l'apparecchio
3. Immagazzinare l'apparecchio in un luogo protetto dal gelo.

### Smaltimento



In caso di smaltimento dell'apparecchio, osservare le rispettive normative di legge. Informazione sullo smaltimento di apparecchi elettrici ed elettronici nella comunità europea: All'interno dell'Unione Europea, lo smaltimento di apparecchi elettrici viene stabilito da norme nazionali che sono basate sulla direttiva UE 2012/19/UE sui rifiuti di apparecchiature elettriche ed elettroniche (RAEE). Di conseguenza, l'apparecchio non deve più essere smaltito insieme ai rifiuti comunali o domestici. L'apparecchio viene preso in consegna gratuitamente dai punti di raccolta o centri di riciclaggio comunali. L'imballaggio del prodotto è composto da materiali riciclabili. Questi devono essere smaltiti nel rispetto dell'ambiente e riciclati.

## Dati tecnici

<b>EHEIM skimmarine600</b>	220-240 V / 50 Hz
Tipo	3552
Per acquari fino a	200 - 600 l 44 - 132 Imp. Gal. 53 - 158 US Gal.
Presa d'aria	300 - 540 l/h
Corpo ø	16 cm
Piano di appoggio mm	190 x 160
Livello dell'acqua mm	180 - 240
Dimensioni L x L x A cm	19 x 19 x 52,5

## Muchas gracias

por comprar su nuevo espumadero de agua marina **skimmarine600**.

El innovador espumadero **EHEIM skimmarine600**, junto con la bomba de espumadero **EHEIM compactON marine2500**, ofrece un rendimiento óptimo con la máxima fiabilidad y efectividad. El espumadero de proteína **EHEIM skimmarine600** libera su acuario de agua marina, rápida y fiablemente, de compuestos proteicos orgánicos e inorgánicos. Los compuestos proteicos creados por los restos de comida, microorganismos muertos y excreciones de peces e invertebrados, se acumulan en las burbujas de aire de la bomba de espumadero **EHEIM compactON marine2500** mediante la atracción estática o adsorción y se eliminan junto con las partículas de suciedad, células muertas de bacterias, algas, etc. como espuma sucia (material flotante) del agua del acuario. Con ello se evita que se formen compuestos proteicos de bacterias en el acuario y la sobrecarga del agua del acuario de material dañino.

## Traducción del manual de instrucciones original compactON marine2500

### Indicaciones generales

#### Información sobre cómo utilizar el manual de instrucciones



- ▶ Antes de poner en marcha el aparato por primera vez, tiene que haber leído y entendido el manual de instrucciones.
- ▶ El manual de instrucciones es parte integrante del producto y se tiene que guardar en lugar seguro y accesible.
- ▶ Por eso, si traspasa el producto a otra persona entréguele también el manual de instrucciones.

#### Símbolos

El producto presenta los siguientes símbolos:



El aparato solo puede utilizarse en interiores para aplicaciones en acuarios.



La profundidad máxima de inmersión del aparato es de 1,0 m.



La bomba posee la clase de protección II.

**IP68** Este símbolo advierte de que el aparato está protegido contra una inmersión permanente.

**CE** Este aparato ha sido autorizado con arreglo a las normas y directrices nacionales aplicables y es conforme con las normas de la UE.

En este manual de instrucciones se emplean los siguientes símbolos y advertencias:



**¡PELIGRO!**

Este símbolo indica un peligro de electrocución que puede provocar la muerte o lesiones físicas graves.



**¡PELIGRO!**

Este símbolo indica un peligro que puede provocar la muerte o lesiones físicas graves.



**¡AVISO!**

Este símbolo indica un peligro que puede ocasionar lesiones físicas de gravedad media-leve o un riesgo para la salud.



**¡PRECAUCIÓN!**

Este símbolo indica que existe peligro de daños materiales.



Este símbolo señala información y recomendaciones útiles.

Presentación de las indicaciones:

☒ **A** Este símbolo remite a figuras, aquí la Figura A.

▶ Este símbolo insta a realizar una acción.

## Ámbito de aplicación

El aparato y los componentes contenidos en el volumen de suministro están diseñados para su uso en el ámbito privado y solo pueden utilizarse:

- Para eliminar subproductos metabólicos en acuarios de agua marina de hasta 600 l aprox.
- En espacios interiores
- En cumplimiento de lo especificado en los datos técnicos

Sobre el aparato rigen las siguientes restricciones:



- No apto para su uso industrial o comercial
- La temperatura del agua no puede ser superior a 35°C

### Indicaciones de seguridad

**Este aparato puede conllevar peligro para las personas y las cosas si se utiliza de forma indebida o no conforme con su finalidad de uso o si no se respetan las indicaciones de seguridad.**

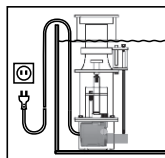
### Para su seguridad



- **Este aparato también puede ser utilizado por niños a partir de 8 años y por personas con disminución de sus facultades físicas, sensoriales o psíquicas o por personas inexpertas, siempre y cuando lo hagan bajo supervisión o se les haya instruido sobre la manipulación segura del aparato y sobre sus posibles riesgos. No deje que los niños jueguen con el aparato. La limpieza y el mantenimiento del aparato no pueden ser realizados por niños, a menos que lo hagan bajo supervisión.**
- **Antes de poner en marcha el aparato realice un examen visual para asegurarse de que no presenta daños, en especial el cable de red y el enchufe.**
- **Las reparaciones solo las puede llevar a cabo un servicio técnico oficial de EHEIM.**
- **El cable de red del aparato no se puede cambiar por otro. Si el cable se daña, se tiene que desechar el aparato.**
- **Realice solo los trabajos descritos en este manual.**
- **Utilice únicamente accesorios y recambios originales para el aparato.**



- El aparato tiene que estar protegido mediante un dispositivo de protección diferencial con una sensibilidad nominal de 30 mA como máximo. Si tiene cualquier problema o pregunta póngase en contacto con un técnico electricista.
- Desconecte inmediatamente de la corriente todos los aparatos del acuario en caso de fuga de agua o de disparo del dispositivo de protección diferencial.
- Desconecte de la corriente todos los aparatos del acuario cuando no los utilice, antes de montar o desmontar algún componente y antes de realizar cualquier trabajo de limpieza y mantenimiento.
- Proteja los enchufes y tomas de corriente de la humedad. Se recomienda hacer un lazo antigoteo en el cable para evitar que pueda resbalar agua por el cable y penetrar en la toma de corriente.
- Los datos eléctricos del aparato tienen que coincidir con los datos de la red eléctrica. Encontrará estos datos en la placa de características, en el embalaje o en este manual de instrucciones.



## Bomba de rueda de agujas **EHEIM compactON** marine2500

Versión: ver placa de características en el motor

### A Función

Espumadero de proteínas **skimmarine600**

- ① Tapa del vaso de espuma ② Vaso de espuma ③ Cierre de bayoneta ④ Anillo de obturación ⑤ Carcasa del skimmer ⑥ 4 tornillos de fijación ⑦ Tornillo de cabeza moleteada ⑧ Tapa de la cámara de reacción ⑨ Cámara de reacción ⑩ Válvula de regulación de precisión ⑪ Rueda dentada pequeña con tornillo ⑫ Tornillo para rueda dentada grande ⑬ Placa de regulación de nivel de agua ⑭ Casquillo distanciador ⑮ Rueda dentada grande ⑯ Tuerca ⑰ Tornillos con ranura en cruz ⑱ Placa del skimmer ⑲ Placa del fondo

⑳ Soporte de la bomba ㉑ Manguito de empalme ㉒ Boquilla difusora ㉓ Manguera de aire ㉔ Tornillo de plástico M6 x 20 mm ㉕ Tornillo de plástico M4 x 8 mm ㉖ Placa base del insonorizador ㉗ Insonorizador ㉘ Tornillo dosificador de aire ㉙ Manguito de empalme del material flotante.

Bomba de rueda de agujas **compactON marine2500**

❶ Cuerpo del motor de bomba ❷ Conexión lado de presión ❸ Rueda de agujas ❹ Eje de cerámica ❺ Manguitos de eje ❻ Tapa de la bomba con anillo de bloqueo.

## B Montaje

- a Aflojar los cuatro tornillos de cabeza moleteada ⑥ y levantar la carcasa del skimmer ⑤.
- b Aflojar el tornillo de ranura en cruz ⑰ del soporte de la bomba ⑳
- c Introducir la bomba de espumadero, fijar el soporte de la bomba a izquierda y derecha en la ranura lateral de la bomba y fijar con los tornillos de ranura en cruz sobre la placa del fondo ⑱.
- d Colocar la cámara de reacción ⑨ sobre la salida de la bomba y fijar con el manguito de empalme ㉑ sobre la conexión de la bomba. Después, fijar la tapa de la cámara de reacción ⑧ con el tornillo de cabeza moleteada ⑦.
- e Antes del montaje de la cámara de reacción debe tenerse en cuenta lo siguiente:  
Es imprescindible montar la tapa de la cámara de reacción de modo que la parte de la tapa de la cámara de reacción, que no tiene agujeros, se encuentre directamente sobre la salida de la bomba.
- f Montar de nuevo la carcasa del skimmer en la placa del skimmer ⑱ y apretar los cuatro tornillos de fijación.
- g Montar el insonorizador ㉗ con el tornillo de plástico ㉔ en el borde de la carcasa y conectar con la boquilla del difusor ㉒ por medio de la manguera de aire ㉓.
- h Insertar la boquilla del difusor haciendo una ligera presión en la entrada de la bomba del espumadero.
- i Pasar la válvula de regulación de precisión ⑩ por el ojo de la carcasa del skimmer. Montaje de la rueda dentada pequeña con el tornillo ⑪ encajado en la rueda dentada grande ⑮ debajo de la placa de skimmer ⑱ del espumadero. Colocar la junta ④ en el vaso de espuma ② abajo. Colocar el vaso de espuma y cerrar con el cierre de bayoneta ③ girando a la izquierda.

**CONSEJO:** El vaso de espuma tiene un manguito de empalme para un manguito de desagüe de material flotante.

## C Colocación del espumadero

Colocar el espumadero en la pila filtrante.

- ① Para el funcionamiento óptimo, el nivel de agua de la pila filtrante debe ser de 180 a 240 mm. Como las modificaciones del nivel de agua influyen directamente en el espumado, se recomienda utilizar una regulación automática del nivel **EHEIM waterrefill** modelo 3548.

**Consejo:** Las modificaciones en el nivel de agua influyen en el funcionamiento del espumadero de proteínas. Por ello, recomendamos utilizar la regulación automática de nivel **EHEIM waterrefill** modelo 3548.

## D Ajuste del espumador

- ① En primer lugar, abrir completamente la válvula de regulación de precisión y después poner en marcha la bomba. Cerrar lentamente la válvula de regulación de precisión hasta que el nivel de agua en el espumadero se encuentre entre el cierre de bayoneta y el vaso de espuma. Abrir la válvula de admisión de aire a la mitad (girar el tornillo dosificador de aire ② en sentido antihorario 1-2 mm hacia arriba) y dejar en este ajuste de uno a dos días (fase de rodaje).

Si la formación de espuma comienza después de la fase de rodaje, puede realizarse el ajuste de precisión para el espumado óptimo, mediante la regulación de la válvula de admisión de aire y la válvula de regulación de precisión.

- ① Para un esfumado seco, girar la válvula de regulación de precisión en sentido horario y abrir la salida de agua. Para un espumado húmedo, girar la válvula de regulación de precisión en sentido antihorario y cerrar la salida de agua. El **EHEIM skimmarine600** puede funcionar con una manguera de silicona adecuada con hasta 50 mg/hora de ozono máx.

**Consejo:** Cantidad de ozono de 5-10 mg/hora por 100 litros de agua marina, instalar la pieza en T en la entrada de aire de la bomba. Conectar un extremo de la pieza en T con el insonorizador, el otro extremo con el dispositivo de ozono. Mediante una reducción de la admisión de aire (cierre de la válvula de admisión de aire) se mejora considerablemente la aspiración de ozono

## E Instrucciones de mantenimiento

Las calcificaciones en piezas del espumador debido a algas coralinas, etc. se pueden eliminar mediante la colocación de las piezas calcificadas en 10 % de solución de

ácido cítrico. A continuación, limpiar bien con agua. Para la limpieza del espumador o de las piezas de éste, **no utilizar**, en ningún caso, disolventes u otros detergentes, sino agua del grifo.

Las piezas del espumadero de proteínas no pueden lavarse en lavavajillas.

## Puesta fuera de servicio y eliminación de residuos

### Almacenamiento



1. Extraiga el aparato del acuario.
2. Limpie el aparato.
3. Guarde el aparato en un lugar protegido de las heladas.

### Eliminación de residuos



Si desecha el aparato tenga en cuenta las disposiciones legales aplicables sobre eliminación de residuos. Información sobre la eliminación de aparatos eléctricos y electrónicos en la Comunidad Europea: Dentro de la Comunidad Europea la eliminación de aparatos eléctricos está regulada por normativas nacionales que se basan en la Directiva 2012/19/UE sobre residuos de aparatos eléctricos y electrónicos. El aparato no puede, por tanto, desecharse con la basura doméstica, sino que tiene que llevarse a un punto de recogida de residuos o de reciclaje municipal. El embalaje del producto está compuesto de materiales reciclables, que deben desecharse y reciclarse de forma respetuosa con el medio ambiente.

## Datos técnicos

<b>EHEIM skimmarine600</b>	220-240 V / 50 Hz
Modelo	3552
Para acuarios hasta	200 - 600 l 44 - 132 Imp. Gal. 53 - 158 US Gal.
Entrada de aire	300 - 540 l/h
∅ cuerpo	16 cm
Espacio ocupado mm	190 x 160
Nivel de agua mm	180 - 240
Dimensiones L x a x A cm	19 x 19 x 52,5

## Muito obrigado

pela sua aquisição do novo escumador de água salgada **skimmarine600**.

O inovador escumador **EHEIM skimmarine600**, quando associado à bomba para escumador **EHEIM compactON marine2500**, proporciona o melhor desempenho, com uma fiabilidade e eficácia máximas. O escumador de proteínas **EHEIM skimmarine600** elimina rápida e fiavelmente os compostos proteicos orgânicos e anorgânicos do seu aquário de água salgada. Os compostos proteicos, derivados de restos de comida, micro-organismos mortos e secreções dos peixes e invertebrados, depositam-se nas bolhas de ar libertadas pela bomba do escumador **EHEIM compactON marine2500** por atração estática ou absorção e são eliminados da água do aquário juntamente com partículas de sujidade, células mortas de bactérias, algas, etc. sob a forma de espuma de resíduos (sobrenadante). Desse modo é evita-se que os compostos proteicos no aquário sejam degradados por bactérias e que a água do aquário seja sobrecarregada com substâncias nocivas.

## Tradução do manual de instruções original compactON marine2500

### Instruções gerais para o utilizador

#### Informações relativamente à utilização do manual de instruções



- ▶ Antes de colocar o aparelho pela primeira vez em funcionamento, o utilizador tem de ter lido e compreendido o manual de instruções na sua íntegra.
- ▶ O manual de instruções é parte integrante do produto, devendo ser bem guardado, de forma a estar sempre acessível.
- ▶ No caso de entregar o aparelho a terceiros, forneça também o presente manual de instruções.

#### Explicação dos símbolos

Os seguintes símbolos são utilizados no aparelho:



O aparelho só pode ser utilizado em espaços interiores para áreas de aplicação da aquarofilia.



A profundidade máxima de imersão do aparelho é de 1 m.



O aparelho possui o grau de proteção II.

#### IP68

O símbolo indica que o aparelho está protegido contra uma submersão constante.

 O aparelho foi aprovado de acordo com as respetivas normas e diretivas nacionais, e corresponde às normas da UE

Os seguintes símbolos e palavras de sinalização são utilizados neste manual de instruções.:



**PERIGO!**

O símbolo indica um perigo iminente causado por choque elétrico, que pode levar à morte ou a ferimentos graves.



**PERIGO!**

O símbolo indica um perigo iminente, que pode levar à morte ou a ferimentos graves.



**AVISO!**

O símbolo indica um perigo iminente, que pode causar ferimentos médios ou leves, ou representar um risco para a saúde.




**CUIDADO!**


O símbolo indica um perigo de danos materiais.



Indicação com informações e dicas úteis.

Informação sobre a apresentação:

 **A** Referência a uma figura, neste caso, à Figura A.

 É solicitado a tomar uma medida.

## Âmbito de aplicação

O aparelho e todas as peças incluídas no volume de fornecimento destinam-se ao uso privado, podendo exclusivamente ser utilizados da seguinte forma:

- Para a remoção de produtos metabólicos em aquários de água salgada com uma capacidade de até aproximadamente 600 l
- Em espaços interiores
- Em conformidade com os dados técnicos

O aparelho tem as seguintes restrições:

- Não utilizar para fins comerciais ou industriais
- A temperatura da água não pode ser superior a 35°C

## Instruções de segurança

**Uma utilização incorreta do aparelho ou uma utilização não de acordo com a sua finalidade, ou o incumprimento das instruções de segurança, pode resultar em perigos para as pessoas e bens materiais.**

### Para a sua segurança



- Este aparelho pode ser utilizado por crianças com mais de 8 anos de idade, e por pessoas com capacidades físicas, sensoriais ou mentais reduzidas, ou com insuficiente experiência e/ou conhecimentos, desde que estejam a ser supervisionadas ou tenham sido instruídas acerca da utilização segura do mesmo e entendam os perigos associados. As crianças não podem brincar com o aparelho. As crianças não podem limpar nem fazer a manutenção de utilizador ao aparelho, a não ser que estejam a ser supervisionadas.
- Antes de qualquer utilização, efetue uma inspeção visual e certifique-se de que o aparelho, em particular o cabo de rede e a ficha, não apresenta danos.
- Quaisquer reparações só podem ser realizadas pelo serviço de assistência técnica da EHEIM.
- O cabo de rede deste aparelho não pode ser substituído. Em caso de danificação do cabo, o aparelho deve ser considerado sucata.
- Execute apenas os trabalhos descritos no presente manual.
- Utilize exclusivamente peças de substituição e acessórios originais para o aparelho.

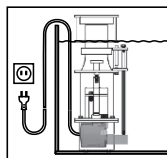


- O aparelho tem de estar protegido através de um dispositivo diferencial residual com uma corrente diferencial residual nominal de, no máximo, 30 mA. No caso de questões e pro-



blemas, entre em contacto com um electricista.

- Desligue imediatamente todos os aparelhos no aquário da rede elétrica em caso de fuga de água ou quando o dispositivo diferencial residual dispara.
- Desligue sempre todos os aparelhos no aquário da rede elétrica quando não estão a ser utilizados, antes de montar ou desmontar componentes e antes de quaisquer trabalhos de manutenção e limpeza.
- Proteja a tomada e a ficha de rede contra humidade. Para evitar que os pingos de água, que se encontram eventualmente no cabo, possam escorrer e entrar na tomada, recomendamos deixar o cabo de rede um pouco solto, em forma de laço (laço de gotejamento).
- Os dados elétricos do aparelho têm de estar em conformidade com os dados da rede elétrica. Estes dados podem ser consultados na placa de características, na embalagem ou no presente manual.



### Bomba da roda da agulha **EHEIM compactON** marine2500

Versão: ver placa de características no motor

## A Função

Eiweißabschäumer **skimmarine600**

- ① Tampa do copo de espuma ② Copo de espuma ③ Fecho em baioneta ④ Anel vedante ⑤ Caixa do escumador ⑥ 4x parafusos de fixação ⑦ Parafuso de cabeça estriada ⑧ Tampa da câmara de reação ⑨ Câmara de reação ⑩ Válvula de regulação de precisão ⑪ Roda dentada pequena com parafuso ⑫ Parafuso para a roda dentada grande ⑬ Disco de regulação do nível de água ⑭ Tubo distanciador ⑮ Roda dentada grande ⑯ Porca ⑰ Parafuso Philips ⑱ Placa filtradora ⑲ Placa de base ⑳ Suporte da bomba ㉑ Manga

de ligação ⑳ Bocal difusor ㉑ Tubo de ar ㉒ Parafuso de plástico M6 x 20 mm  
㉓ Parafuso de plástico M4 x 8 mm ㉔ Placa de suporte do silenciador ㉕ Silenciador  
㉖ Parafuso doseador de ar ㉗ Manga de ligação de sobrenadante.

### Bomba da roda da agulha **compactON** marine**2500**

❶ Corpo do motor da bomba ❷ Ligação no lado de pressão ❸ Roda de agulha ❹ Eixo de cerâmica ❺ Bocais axiais ❻ Tampa da bomba com anel de bloqueio.

## **B Montagem**

- a Desapertar os quatro parafusos de cabeça estriada ⑥ e retirar a caixa do escumador ⑤.
- b Desapertar o parafuso Philips ⑰ do suporte da bomba ⑳
- c Instalar a bomba do escumador, fixar o suporte da bomba à esquerda e à direita no entalhe lateral da bomba e fixar à placa de base ⑲ usando o parafuso Philips.
- d Instalar a câmara de reação ⑨ sobre a saída da bomba e fixar à ligação da bomba usando a manga de ligação ㉑. Em seguida, fixar a tampa da câmara de reação ⑧ com o parafuso de cabeça estriada ⑦.
- e Antes de montar a câmara de reação, ter em atenção o seguinte:  
É imprescindível montar a tampa da câmara de reação de modo que a secção da tampa da câmara sem orifícios fique posicionada diretamente sobre a saída da bomba.
- f Montar novamente a caixa do escumador sobre a placa filtradora ⑱ e apertar os quatro parafusos de fixação.
- g Montar o silenciador ㉕ com o parafuso de plástico ㉒ no rebordo da caixa e unir ao bocal difusor ㉖ usando o tubo de ar ㉑.
- h Encaixar o bocal difusor na entrada da bomba do escumador, pressionando ligeiramente.
- i Passar a válvula de regulação de precisão ⑩ pelo olhal da caixa do escumador. Montagem da roda dentada pequena com o parafuso ⑪ em interação com a roda dentada grande ⑮ por baixo da placa filtradora ⑱ do escumador. Instalar o vedante ④ no copo de espuma ② em baixo. Instalar o copo de espuma e fechar com o fecho de baioneta ③, rodando para a esquerda.

**SUGESTÃO:** O copo de espuma tem uma manga de ligação para um tubo de escoamento de sobrenadante.

## C Posicionamento do escumador

Colocar o escumador dentro do tanque de filtração.

- Ⓜ Para garantir o melhor funcionamento, o nível de água dentro do tanque de filtração deve ser de 180 a 240 mm. Uma vez que alterações no nível de água têm uma influência direta na escumação, recomenda-se a utilização de um sistema de regulação automática do nível com **EHEIM waterrefill** Tipo 3548.

**Sugestão:** As alterações do nível de água influenciam o funcionamento do escumador de proteínas. Recomendamos por isso a utilização do sistema de regulação automática do nível **EHEIM waterrefill** Tipo 3548.

## D Ajuste do escumador

- Ⓚ Abrir totalmente a válvula de regulação de precisão e só depois ligar a bomba. Fechar lentamente a válvula de regulação de precisão até que o nível de água dentro do escumador esteja entre o fecho de baioneta e o copo de espuma. Abrir até meio a válvula de admissão de ar (rodar 1-2 mm o parafuso de doseamento de ar Ⓜ para cima, no sentido inverso ao dos ponteiros do relógio) e deixar nesta posição durante um a dois dias (fase de arranque).

Se a formação de espuma tiver início na fase de arranque, a regulação de precisão para obter a melhor escumação pode ser efetuada mediante o ajuste da válvula de admissão de ar e da válvula de regulação de precisão.

- Ⓛ Para uma escumação seca, rodar a válvula de regulação de precisão no sentido dos ponteiros do relógio e abrir a descarga de água. Para uma escumação húmida, rodar a válvula de regulação de precisão no sentido inverso ao dos ponteiros do relógio e fechar a descarga de água. O **EHEIM skimmarine600** pode ser operado com um tubo de silicone adequado, até um máx. de 50 mg/h de ozono.

**Sugestão:** Quantidade de ozono 5-10 mg/h por 100 litros de água salgada; instalar peça em T na entrada de ar da bomba. Unir uma extremidade da peça em T ao silenciador; a outra extremidade, ao aparelho de ozono. Mediante uma redução da admissão de ar (fechar a válvula de admissão de ar) melhora-se substancialmente a aspiração do ozono.

## E Instruções de manutenção

As calcificações nas peças do escumador devido a algas vermelhas calcárias etc., podem ser removidas colocando as peças afectadas em solução de 10% de ácido

cítrico. De seguida lavar bem com ácido. Para a limpeza do escumador ou peças do mesmo **nunca utilizar** agente de limpeza ou outros detergentes, apenas água potável.

Todas as peças do escumador de proteínas não podem ser lavadas na máquina.

## Colocação fora de funcionamento e eliminação

### Armazenamento



1. Retire o aparelho do aquário.
2. Limpe o aparelho.
3. Armazene o aparelho num local protegido contra geadas.

### Eliminação



Na eliminação do aparelho, respeite as respetivas disposições legais aplicáveis. Informações sobre a eliminação de equipamentos elétricos e eletrónicos na Comunidade Europeia: No território da Comunidade Europeia, a eliminação de equipamentos elétricos é controlada através de regulamentos nacionais, que se baseiam no Diretiva da União Europeia 2012/19/UE relativamente a resíduos de equipamentos elétricos e eletrónicos (REEE). Consequentemente, o aparelho não pode ser recolhido como resíduos domésticos ou urbanos. O aparelho pode ser entregue gratuitamente em centros de recolha ou de reciclagem municipais. A embalagem do produto é reciclável. Elimine a mesma de forma ecológica num ponto de reciclagem.

## Dados técnicos

<b>EHEIM skimmarine600</b>	220-240 V / 50 Hz
Tipo	3552
Para aquários de até	200 - 600 l 44 - 132 Imp. Gal. 53 - 158 US Gal.
Admissão de ar	300 - 540 l/h
Corpo ø	16 cm
Base de instalação mm	190 x 160
Nível da água mm	180 - 240
Dimensões C x L x A cm	19 x 19 x 52,5

## Ευχαριστούμε Πολύ

για την αγορά του νέου σας αλιευτικού σκάφους **skimmarine600**.

Το καινοτόμο σκάφος **EHEIM skimmarine600** σε συνεργασία με την εταιρεία **EHEIM compactON marine2500**, προσφέρει την ύψιστη απόδοση και αξιοπιστία λειτουργίας με μέγιστη αποτελεσματικότητα. .. Το σκάφος με ιστία (πανιά) **EHEIM skimmarine600** σας κάνει να πλέετε γρήγορα και ανάλαφρα μέσα στη θάλασσα . Οι χημικές ενώσεις πρωτεΐνης, με τις οποίες αναπτύσσονται , μικροοργανισμοί και διάφορες ποικιλίες ψαριών και άλλων θαλασσινών κατακάθονται μέσα από το σύστημα αντλίας αποστράγγισης **EHEIM compactON marine2500** φυσαλίδων αέρα με στατική έλξη πχ. Απορρόφησης και μαζί με υπολείμματα σωματιδίων (σωματίδια βρωμιάς), νεκρά κύτταρα βακτηρίων, φύκια κλπ σαν βρώμικος αφρός που αφήνει πίσω το θαλάσσιο νερό. Με τον τρόπο αυτό αποτρέπεται η διάσπαση των πρωτεϊνικών ενώσεων από βακτήρια εντός του ενυδρείου και η επιβάρυνση του νερού του ενυδρείου με επιβλαβείς ουσίες.

## Μετάφραση των πρωτότυπων οδηγιών χρήσης compactON marine2500

### Γενικές υποδείξεις χρήστη

### Πληροφορίες για τη χρήση των οδηγιών λειτουργίας



- ▶ Προτού θέσετε τη συσκευή σε λειτουργία για πρώτη φορά, πρέπει να διαβάσετε πλήρως και να κατανοήσετε τις οδηγίες λειτουργίας.
- ▶ Λάβετε υπόψη σας ότι οι οδηγίες λειτουργίας είναι μέρος του προϊόντος και φυλάξτε τις καλά σε ασφαλές και προσβάσιμο σημείο.
- ▶ Παραδώστε τις παρούσες οδηγίες λειτουργίας σε περίπτωση μεταβίβασης της συσκευής σε τρίτους.

### Επεξήγηση συμβόλων

Τα ακόλουθα σύμβολα χρησιμοποιούνται στη συσκευή:



Η συσκευή επιτρέπεται να χρησιμοποιείται μόνο σε εσωτερικούς χώρους σε ενυδρεία.



Το μέγιστο βάθος βύθισης της συσκευής είναι 1,0 m.



Η αντλία εντάσσεται στην κατηγορία προστασίας II.

**IP68** Το σύμβολο επισημαίνει ότι η συσκευή διαθέτει προστασία από τη συνεχή βύθιση σε νερό.

**CE** Το προϊόν έχει την έγκριση των κάστοτ θνικών προδιαγραφών και οδηγιών και ανταποκρίνται στα πρότυπα της Ε.Ε.

Τα ακόλουθα σύμβολα και οι προειδοποιητικές λέξεις χρησιμοποιούνται σε αυτές τις οδηγίες λειτουργίας:



**ΚΙΝΔΥΝΟΣ!**

Το σύμβολο επισημαίνει έναν άμεσο κίνδυνο, ο οποίος μπορεί να οδηγήσει σε θάνατο ή σοβαρούς τραυματισμούς όταν δεν λαμβάνονται τα αντίστοιχα μέτρα.



**ΚΙΝΔΥΝΟΣ!**

Το σύμβολο επισημαίνει έναν άμεσο κίνδυνο, ο οποίος μπορεί να οδηγήσει σε θάνατο ή σοβαρούς τραυματισμούς όταν δεν λαμβάνονται τα αντίστοιχα μέτρα.



**ΠΡΟΣΟΧΗ!**

Το σύμβολο επισημαίνει έναν άμεσο κίνδυνο, ο οποίος μπορεί να οδηγήσει σε θάνατο ή σοβαρούς τραυματισμούς όταν δεν λαμβάνονται τα αντίστοιχα μέτρα.



**ΠΡΟΣΟΧΗ!**

Επισήμανση του κινδύνου για υλικές ζημιές.



Υπόδειξη με χρήσιμες πληροφορίες και συμβουλές.

σύμβολα που χρησιμοποιούνται:

✉ **A** Παραπομπή σε μια εικόνα, εδώ παραπομπή στην εικόνα Α.

▶ Σας ζητείται να κάνετε μια ενέργεια.

## Τομέας εφαρμογής

Η συσκευή και όλα τα μέρη που περιλαμβάνονται κατά την παράδοση προορίζονται για ιδιωτική χρήση και επιτρέπεται να χρησιμοποιούνται αποκλειστικά:

- για την απομάκρυνση προϊόντων μεταβολισμού σε ενυδρεία θαλασσινού νερού χωρητικότητας έως 600 λίτρων
- σε εσωτερικούς χώρους
- με την προϋπόθεση ότι τηρούνται τα τεχνικά χαρακτηριστικά

Για τη συσκευή ισχύουν οι παρακάτω περιορισμοί:

- Δεν πρέπει να χρησιμοποιείται για εμπορικούς ή βιομηχανικούς σκοπούς
- Η χρήση της επιτρέπεται μόνο σε υγρά με θερμοκρασία +4°C έως +35°C.

### Υποδείξεις ασφαλείας

Από τη συσκευή αυτή απορρέουν κίνδυνοι για τον άνθρωπο και υλικό εξοπλισμό όταν η συσκευή χρησιμοποιείται με μη ενδεδειγμένο τρόπο ή για σκοπό διαφορετικό από τον ενδεικνυόμενο ή όταν δεν τηρούνται οι υποδείξεις ασφαλείας.

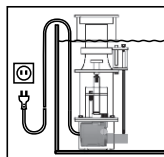
### Για την ασφάλειά σας



- Η συσκευή αυτή μπορεί να χρησιμοποιηθεί από παιδιά ηλικίας άνω των 8 ετών και από άτομα με μειωμένες σωματικές, αισθητήριες ή πνευματικές ικανότητες ή με ελλιπή εμπειρία ή/και γνώση, εφόσον επιβλέπονται ή έχουν κατατοπιστεί σχετικά με την ασφαλή χρήση της συσκευής και έχουν κατανοήσει τους κινδύνους που απορρέουν από αυτήν. Τα παιδιά δεν πρέπει να παίζουν με τη συσκευή. Ο καθαρισμός και η συντήρηση δεν επιτρέπεται να γίνονται από παιδιά, εκτός εάν επιβλέπονται.
- Πριν από τη χρήση διενεργήστε έναν οπτικό έλεγχο για να βεβαιωθείτε, ότι η συσκευή και ειδικά το καλώδιο τροφοδοσίας και το βύσμα δεν έχουν υποστεί ζημιά.
- Επισκευές επιτρέπεται να εκτελούνται μόνο από το τμήμα σέρβις της EHEIM.
- Το καλώδιο ηλεκτρικής σύνδεσης της αντλίας δεν μπορεί να αντικατασταθεί. Σε περίπτωση βλάβης του καλωδίου πρέπει να αποριφθεί η αντλία.
- Εκτελείτε μόνο εργασίες, οι οποίες περιγράφονται στις παρούσες οδηγίες.



- Χρησιμοποιείτε μόνο γνήσια ανταλλακτικά και παρελκόμενα για τη συσκευή.
- Η αντλία πρέπει να ασφαλιστεί μέσω μιας διάταξης προστασίας από ρεύμα διαρροής με ονομαστικό ρεύμα διαρροής έως 30 mA. Αν έχετε ερωτήσεις ή αντιμετωπίζετε κάποιο πρόβλημα, απευθυνθείτε σε ηλεκτρολόγο.
- Σε περίπτωση διαρροής καθώς και εάν ενεργοποιηθεί μια διάταξη προστασίας από ρεύμα διαρροής, αποσυνδέστε αμέσως όλες τις συσκευές στο ενυδρείο από το ηλεκτρικό δίκτυο.
- Αποσυνδέστε όλες τις συσκευές στο ενυδρείο από το ηλεκτρικό δίκτυο, εάν δεν χρησιμοποιούνται, προτού τοποθετήσετε ή αφαιρέσετε εξαρτήματα και πριν από όλες τις εργασίες καθαρισμού και συντήρησης.
- Προστατέψτε την πρίζα και το βύσμα τροφοδοσίας από υγρασία. Συνιστάται να δημιουργήσετε με το καλώδιο τροφοδοσίας μια θηλιά, η οποία θα εμποδίζει τη ροή νερού κατά μήκος του καλωδίου μέχρι την πρίζα.
- Τα ηλεκτρικά στοιχεία της αντλίας πρέπει να συμφωνούν με τα στοιχεία του ηλεκτρικού δικτύου. Τα στοιχεία αυτά αναγράφονται στην πινακίδα τύπου, στη συσκευασία, ή περιέχονται στις παρούσες οδηγίες.



Αντλία με βελονοειδή φτερωτή **EHEIM compactON marine2500**  
Μοντέλο: βλέπε πινακίδα τύπου στο σώμα του μοτέρ

## A Λειτουργία

Σκάφος **skimmarine600**

- ① Καπάκι αφρού καπακιού ② αφρός που βγαίνει από το καπάκι ③ ξιφολόγη αλιείας



④ δακτύλιο στεγανοποίησης ⑤ Εργαλείο αποστράγγισης αφρού,,-κάλυμμα ⑥ 4x βίδες σύσφιξης ⑦ άλλες βίδες ⑧ πώμα (καπάκι) θαλάμου αντίδρασης ⑨ θάλαμος αντίδρασης ⑩ βαλβίδα ελέγχου αέρα ⑪ μικρό γρανάζι με βίδα, ⑫ μεγάλο γρανάζι με βίδα ⑬ δίσκος που ρυθμίζει την ισορροπία στο νερό ⑭ κέλυφος σε απόσταση ⑮ μεγάλο γρανάζι ⑯ βάση ⑰ σταυρωτές βίδες ⑱ Δίσκος αποστράγγισης αφρού ⑲ πλάκα δαπέδου ⑳ Λαβή αντλίας ㉑ κάνουλα ㉒ στόμιο διοχέτευσης ㉓ αεραγωγός σωλήνας ㉔ πλαστική βίδα M6 x 20 mm ㉕ πλαστική βίδα M4 x 8 mm ㉖ βασική πλάκα σιγαστήρας ㉗ σιγαστήρας ㉘ βαλβίδα ελέγχου αέρα ㉙ κάνουλα (πλεύσης).

Αντλία με βελονοειδή φτερωτή **compactON marine2500**

① Σώμα μηχανής αντλίας ② Πλευρά πίεσης σύνδεσης ③ Οδοντωτός τροχός ④ Κεραμικός άξονας ⑤ Συμπίεση άξονα ⑥ Σύσφιξη πώματος αντλίας

## B Συναρμολόγηση

- a Ξεβιδώστε τις βίδες ⑥ και αφαιρέστε το καπάκι ⑤.
- b Ξεβιδώστε τις σταυρωτές βίδες ⑰ της λαβής της αντλίας ⑳
- c Εγκαταστήστε την αντλία συλλογής αφρού Σφίξτε την λαβή της αντλίας προς τα αριστερά και δεξιά του πλαινού κελύφους σφίγγοντας τις επάνω στην πλάκα του δαπέδου ⑲.
- d Τοποθετήστε επάνω στο στόμιο της αντλίας του θαλάμου αντίδρασης ⑨ και σφίξτε την κάνουλα πάνω στην άκρη της αντλίας ㉑ Μετά σφίξτε το καπάκι του θαλάμου αντίδρασης με την βίδα ⑦ ⑧.
- e Πριν το μοντάζ του θαλάμου αντίδρασης προσέξτε τα εξής: Συνδέστε το πώμα του θαλάμου αντίδρασης πριν το μοντάζ με τέτοιο τρόπο, ώστε το τμήμα του πώματος του θαλάμου αντίδρασης χωρίς οπές να βρίσκεται σε ευθεία θέση, πάνω από το στόμιο της αντλίας.
- f Συνδέστε το κάλυμμα πάνω στην πλάκα, και τραβήξτε τις τέσσερις βίδες σύσφιξης.
- g Συνδέστε τον σιγαστήρα με ㉗ πλαστική βίδα ㉔ πάνω στην άκρη της στέγασης και συνδέστε πάνω από τον αεραγωγό σωλήνα με το στόμιο διάχυσης ㉒ ㉓.
- h Πιέστε ελαφρά το στόμιο διάχυσης τοποθετώντας πάνω στην είσοδο της αντλίας αποστράγγισης (αφρού).
- i Ρυθμίστε την βαλβίδα ελέγχου αέρος μέσω ⑩ μέσω της μικρής οπής πάνω στο κάλυμμα ⑪. Συνδέστε τον μικρό τροχό με βίδα, σφίγγοντας τον μεγάλο τροχό με αυτόν τον τρόπο, ⑮ κάτω από τον δίσκο ⑱ του δοχείου αποστράγγισης.. Σφραγίστε το δοχείο α ④ αφρού από κάτω. ② Τοποθετήστε επάνω το δοχείο αφρού και στρίψτε αριστερά με το αιχμηρό εργαλείο (“λόγχη”) αλιευμάτων ③.

**ΣΥΜΒΟΥΛΗ:** Το δοχείο του αφρού καταλαμβάνει τον χώρο της κάνουλας για την ροή του σωλήνα αποστράγγισης

### Γ Τοποθέτηση του δοχείου αφρίσματος

Τοποθετήστε το δοχείο αποστράγγισης αφρού στο δοχείο φίλτρου.

- Ⓜ Για την βέλτιστη λειτουργία του συστήματος, πρέπει η στάθμη νερού στο δοχείο (δεξιά-μενή) διήθησης να είναι από 180 ως 240mm. Τότε οι αλλαγές στάθμης νερού, (τα διάφορα επίπεδα νερού) επηρεάζουν άμεσα την αποστράγγιση αφρού” (ξάφρισμα) και συστήνεται αυτόματη ρύθμιση της στάθμης νερού, **EHEIM waterrefill** Τύπου χρήσης 3548

Συμβουλή: Οι αλλαγές στην στάθμη νερού επηρεάζουν την λειτουργία της αποστράγγισης αφρού. Συνίσταται δε η τοποθέτηση αυτόματου συστήματος ρύθμισης στάθμης νερού, **EHEIM waterrefill** Τύπου 3548.

### Δ Ρύθμιση του σκίμερ

- Ⓚ Θέστε κατ’αρχάς σε πλήρη λειτουργία το σύστημα αερισμού και μετά κάνετε έναρξη λειτουργίας της αντλίας. Κλείστε σταδιακά την βαλβίδα ελέγχου έως ότου η στάθμη νερού κατά την αποστράγγιση να γίνει επίπεδη στο διάστημα ανάμεσα στα δολώματα (παραγάδια) και στο δοχείο αφρού. Αφήστε μισάνοικτη την βαλβίδα ρύθμισης αερισμού (βίδα μέτρησης/ρύθμισης αέρα Ⓜ) σε ορθόδοξη φορά, στρίβοντας 1-2mm προς τα πάνω) και αφήστε σε αυτή την θέση για 2 ημέρες(Φάση έναρξης διαδικασίας).

Όταν ενεργοποιηθεί το σύστημα παραγωγής αφρού, μπορεί να αρχίσει προσαρμογή του συστήματος για βέλτιστη αποστράγγιση, μέσω της τοποθέτησης βαλβίδας μέτρησης αέρος.

- Ⓛ Για το στέγνωμα μετά την αποστράγγιση, πρέπει να στρίψετε την βαλβίδα ελέγχου προς τα δεξιά ανοίγοντας την κάνουλα ροής νερού. Για ύγρανση μετά την αποστράγγιση, στρίψετε την βαλβίδα ελέγχου προς τα δεξιά και κλείστε την κάνουλα νερού. **EHEIM skimmer600** μπορεί να λειτουργήσει με έναν κατάλληλο σωλήνα από σιλικόνη μέχρι max.50mg/Std Ozo (Οζο).

Συμβουλή: Ποσότητα όζου μέχρι 5-10mg/Std. ανά 100 λίτρα θαλάσσιου νερού – Εγκαταστήστε την αντλία εξόδου του αέρα σε σχήμα T -Συνδέστε την άκρη του τμήματος με σχήμα T με τον σιγαστήρα, την άλλη άκρη με την συσκευή Ozon. Μέσω σύμφιξης της βαλβίδας εξαερισμού (Κλείσιμο της βαλβίδας εξαερισμού και μέτρησης αέρα) βελτιώνεται το σύστημα απορρόφησης όζου.

### Ε Οδηγίες Χρήσης

κάθε 3 χρόνια. Αποθέσεις αλάτων σε εξαρτήματα του σκίμερ από ασβεστούχες κόκκινες άλγες κλπ. μπορούν να αφαιρεθούν με τη βύθιση των εξαρτημάτων σε διάλυμα

κιτρικού οξέος περιεκτικότητας 10%. Μετά ξεπλύνετε καλά με νερό. Για τον καθαρισμό του σκίμερ ή των εξαρτημάτων του χρησιμοποιήστε νερό βρύσης, σε καμία περίπτωση μη χρησιμοποιήσετε καθαριστικά ή άλλα απορρυπαντικά.

Όλα τα τμήματα της συσκευής αποστράγγισης αφρού δεν αποτελούν τμήματα μηχανής πλύσης

## Θέση εκτός λειτουργίας

### Αποθήκευση



1. Αφαιρέστε τη συσκευή από το ενυδρείο.
2. Καθαρίστε τη συσκευή
3. Αποθηκεύστε τη συσκευή σε χώρο που προστατεύεται από τον παγετό.

### Απόρριψη



Για την απόρριψη της συσκευής τηρήστε την ισχύουσα νομοθεσία. Πληροφορίες για την απόρριψη ηλεκτρικών και ηλεκτρονικών συσκευών εντός της Ευρωπαϊκής Κοινότητας: Εντός της Ευρωπαϊκής Κοινότητας προβλέπεται η απόρριψη ηλεκτρικών συσκευών σύμφωνα με τους εθνικούς κανονισμούς, οι οποίοι βασίζονται στην Ευρωπαϊκή Οδηγία 2012/19/ΕΕ σχετικά με τα απόβλητα ηλεκτρικού και ηλεκτρονικού εξοπλισμού (ΑΗΗΕ). Σύμφωνα με την οδηγία αυτή, η συσκευή δεν επιτρέπεται να διατεθεί στη δημοτική αρχή διαχείρισης αποβλήτων ή στα οικιακά απορρίμματα. Η συσκευή διατίθεται δωρεάν στις κοινοτικές υπηρεσίες συλλογής απορριμμάτων ή ανακύκλωσης. Η συσκευασία του προϊόντος αποτελείται από ανακυκλώσιμα υλικά. Απορρίψτε τα με τρόπο φιλικό προς το περιβάλλον και οδηγήστε τα στην ανακύκλωση.

## Τεχνικά χαρακτηριστικά

<b>EHEIM skimmer600</b>	220-240 V / 50 Hz
Τύπου	3552
Για στάθμη θαλάσσιου νερού	200 - 600 l 44 - 132 Imp. Gal. 53 - 158 US Gal.
Είσοδος Αέρα	300 - 540 l/h
Σώμα Ø	16 cm
Δάπεδο mm (Επιφάνεια)	190 x 160
Στάθμη νερού mm	180 - 240
Μάζα L x B x H cm	19 x 19 x 52,5

## Mnohokrát děkujeme

za nákup nové sběračky na mořskou vodu **skimmarine600**.

Inovační sběračka **EHEIM skimmarine600** ve spojení s čerpadlem sběračky **EHEIM compactON marine2500** nabízí optimální výkon při nejvyšší spolehlivosti a nejvyšší efektivitě. Sběračka na bílkoviny **EHEIM skimmarine600** zbaví Vaše akvárium na mořskou vodu organických a anorganických sloučenin bílkovin, a to rychle a spolehlivě. Sloučeniny bílkovin, které pocházejí ze zbytků krmiv, uhynulých mikroorganismů a výměšků ryb a drobných živočichů, se usadí na vzduchových bublinách produkovaných čerpadlem sběračky **EHEIM compactON marine2500**, a to pomocí statické přitažlivosti, resp. adsorpce, a jsou odstraněny z vody akvária spolu s částicemi nečistot, mrtvými buňkami bakterií, řas atd. jako pěnovitá nečistota (flotát). Tím je zabráněno, aby byly proteinové sloučeniny v akváriu rozkládány bakteriemi, a tak docházelo k zatížení vody v akváriu škodlivinami.

## Překlad originálního návodu k použití **compactON marine2500**

### Obecné pokyny pro uživatele

#### Informace o použití návodu k obsluze



- ▶ Před prvním uvedením do provozu musíte přečíst celý návod k obsluze a musíte mu porozumět.
- ▶ Považujte návod k obsluze za součást výrobku a dobře jej uchovejte v dosahu.
- ▶ Při předání zařízení třetím osobám předejte s přístrojem i tento návod k obsluze.

#### Vysvětlení symbolů

Následující symboly jsou použity na přístroji:



Zařízení se smí používat pouze v interiérech pro akvaristické účely.



Hloubka ponoru přístroje činí maximálně 1 m.



Přístroj má třídu ochrany II.

#### **IP68**

Symbol upozorňuje na to, že přístroj je chráněn proti trvalému ponoření.



Přístroj je schválen podle příslušných národních předpisů a směrnic a odpovídá normám EU

Následující symboly a klíčová slova jsou použita v tomto návodu k obsluze:



**NEBEZPEČÍ!**

Symbol upozorňuje na hrozící nebezpečí úrazu elektrickým proudem, která mohou mít za následek smrt nebo těžké poškození zdraví.



**NEBEZPEČÍ!**

Symbol upozorňuje na hrozící nebezpečí, která mohou mít za následek smrt nebo těžké poškození zdraví.



**VAROVÁNÍ!**

Symbol upozorňuje na hrozící nebezpečí, která mohou mít za následek středně těžké až lehké poškození zdraví nebo ohrožení zdraví.



**POZOR!**

Symbol upozorňuje na nebezpečí věcných škod.



Hinweis mit nützlichen Informationen und Tipps.

Pokyn s užitečnými informacemi a tipy:

☞ **A** Odkaz na vyobrazení, zde odkaz na vyobrazení A.

▶ Výzva k provedení činnosti.

## Oblast použití

Přístroj a všechny části, které jsou součástí dodání, jsou určeny pro soukromé využití a smí se používat výhradně:

- k odstraňování produktů látkové výměny v mořských akváriích až do přibližně 600 l
- v interiérech
- při dodržení technických údajů

Pro přístroj platí následující omezení:

- nepoužívejte jej pro komerční nebo průmyslové účely
- teplota vody nesmí překročit 35°C

## Bezpečnostní pokyny

**Pokud se přístroj používá neodborně, případně v rozporu s účelem použití nebo jsou zanedbány bezpečnostní pokyny, může přístroj představovat**

riziko poškození života a zdraví i riziko věcných škod.

## Pro Vaši bezpečnost

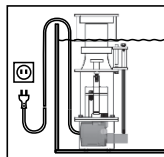


- Tento přístroj smějí používat děti od 8 let a osoby se sníženými fyzickými, senzorickými nebo mentálními schopnostmi nebo s nedostatkem zkušeností a/nebo znalostí pouze pod dozorem, nebo po poučení o bezpečném použití přístroje, a poté, co porozuměly nebezpečím, která z jeho použití plynou. Nenechávejte děti, aby si s přístrojem hrály. Čištění a uživatelskou údržbu nesmí provádět děti bez dozoru.
- Před použitím proveďte vizuální kontrolu a ujistěte se, že přístroj, a zejména síťový kabel a zástrčka, nejsou poškozeny.
- Opravy smí provádět výhradně autorizovaný servis EHEIM.
- Síťový kabel tohoto přístroje není možné nahradit. Při poškození kabelu se přístroj musí vyřadit k likvidaci.
- Provádějte pouze takové práce, které jsou popsány v tomto návodu k použití.
- Používejte pouze originální náhradní díly a příslušenství k přístroji.



- Přístroj musí být jistič proudovým chráničem se jmenovitým reziduálním proudem maximálně 30 mA. V případě dotazů nebo problémů se obraťte na kvalifikované elektrikáře.
- Při prosakování vody, příp. pokud reagují proudové chrániče ihned odpojte všechny přístroje v akváriu od elektrické sítě.
- V zásadě odpojujte všechny přístroje v akváriu od elektrické sítě, pokud se nepoužívají, před jejich demontáží nebo montáží a před každým čištěním a údržbovými pracemi.

- **Chraňte zásuvku a síťovou zástrčku před vlhkostí. Je doporučeno vytvořit ze síťového kabelu smyčku na odkapávání, která by zabránila, aby se voda dostala po kabelu do zásuvky.**



- **Elektrické údaje přístroje se musí shodovat s údaji elektrické sítě. Tyto údaje naleznete na typovém štítku, obalu nebo v tomto návodu.**

## Čerpadlo s jehlovým rotorem **EHEIM compactON** marine2500

Provedení: viz typový štítek na tělese motoru

### A Funkce

#### Sběračka bílkovin **skimmarine600**

- ① Víko pohárku na pěnu ② Pohárek na pěnu ③ Bajonetový uzávěr ④ Těsnící kroužek  
 ⑤ Pouzdro skimmeru ⑥ 4 x upevňovací šrouby ⑦ Šroub s rýhovanou hlavou ⑧ Víko reakční komory ⑨ Reakční komora ⑩ Jemný regulační ventil ⑪ Ozubené kolo malé, se šroubem ⑫ Šroub na ozubené kolo, velký ⑬ Deska – regulace hladiny vody ⑭ Distanční objímka ⑮ Ozubené kolo velké ⑯ Matice ⑰ Šrouby s křížovou drážkou ⑱ Deska skimmeru ⑲ Podlažní deska ⑳ Držák čerpadla ㉑ Přípojná hrdla ㉒ Tryska difuzéru ㉓ Vzduchová hadice ㉔ Umělohmotný šroub M6 x 20 mm ㉕ Umělohmotný šroub M4 x 8 mm ㉖ Základní deska zvukového tlumiče ㉗ Zvukový tlumič ㉘ Šroub na dávkování vzduchu ㉙ Přípojná hrdla na flotát.

#### Čerpadlo s jehlicovým kolem **compactON** marine2500

- ① Těleso motoru čerpadla ② Přípojná výtlačná strana ③ Jehlicové kolo ④ Keramická osa ⑤ Vývodky osy ⑥ Kryt čerpadla s blokovacím kroužkem.

### B Montáž

- a** Uvolnit čtyři šrouby s rýhovanou hlavou ⑥ a odstranit kryt skimmeru ⑤.  
**b** Uvolnit šrouby s křížovou drážkou ⑰ držáku čerpadla ⑳  
**c** Nasadit čerpadlo sběračky, držák čerpadla vlevo a vpravo do boční drážky čerpadlo zafixovat a upevnit pomocí šroubů s křížovou drážkou na podlažní desku ⑲.  
**d** Nasadit reakční komoru ⑨ na výstup z čerpadla a pomocí přípojných hrdel ○ upevnit na přípojku čerpadla. Potom upevnit víko reakční komory ⑧ pomocí šroubu s rýhovanou hlavou ⑦

- d) Nasadit reakční komoru 9 na výstup z čerpadla a pomocí přípojných hrdel 21 upevnit na přípojku čerpadla. Potom upevnit víko reakční komory 8 pomocí šroubu s rýhovanou hlavou 7.
- e) Před montáží reakční komory dávejte pozor na:  
Víko reakční komory namontovat bezpodmínečně tak, aby se část víka reakční komory, která nemá vývrty, nacházela přímo nad výstupem z čerpadla.
- f) Pouzdro skimmeru namontovat znovu na desku skimmeru 18 a dotáhnout čtyři upevňovací šrouby.
- g) Zvukový tlumič 24 namontovat pomocí umělohmotného šroubu 27 na okraj krytu a spojit přes vzduchovou hadici 23 s tryskou difuzéru 22.
- h) Trysku difuzéru nasadit lehkým stlačením do vstupu čerpadla pěniče.
- i) Veďte jemný regulační ventil 10 očkem na krytu skimmeru. Montáž malého ozubeného kola pomocí šroubu 11, aby zasahoval do ozubeného kola velkého 15 pod deskou skimmeru 18 sběračky. Těsnění 4 umístit na nádobu na pěnu 2 dole. Nasadit nádobu na pěnu a upevnit pomocí bajonetového uzávěru 3 otočením doleva.

**TIP:** Nádoba na pěnu má přípojná hrdla pro vypouštěcí hadici flotátu.

## C Umístění sběračky

Sběračku dát do nádoby s filtrem.

- j) Pro optimální chod by měla být hladina vody ve filtrační nádobce 180 až 240 mm. Změna hladiny vody ovlivňuje přímo odstranění pěny a doporučujeme používat automatickou regulaci hladiny **EHEIM** waterrefill typ 3548.

**Tip:** Změna hladiny vody ovlivňuje chod sběračky na bílkoviny. Doporučujeme tedy použití automatické regulace hladiny **EHEIM** waterrefill typ 3548.

## D Nastavení odpěňovače

- k) Nejdříve zcela otevřít ventil na jemnou regulaci a pak nastartovat čerpadlo. Ventil na jemnou regulaci pomalu uzavřít, až se hladina vody ve sběračce vyrovná mezi bajonetovým uzávěrem a nádobou na pěnu. Ventil na přívod vzduchu otevřít do poloviny (šroub na dávkování vzduchu 28 proti směru hodinových ručiček 1-2 mm otočit směrem nahoru) a nechat jeden až dva dny v tomto nastavení (fáze pro náběh).

Když po fázi náběhu začíná tvoření pěny, může být provedeno jemné nastavení pro optimální odpěnění pomocí nastavení ventilu na přívod vzduchu a jemného regulačního ventilu.



- ① Pro suché odpěnění otočit jemným regulačním ventilem ve směru hodinových ručiček a otevřít vypouštění vody. Pro vlhké odpěnění otočit jemný regulační ventil proti směru hodinových ručiček a uzavřít vypouštění vody. **EHEIM skimmarine600** může být provozován pomocí vhodné silikonové hadice s až max. 50 mg / hod. ozónu.

**Tip:** Množství ozónu 5-10 mg / hod. na 100 litrů mořské vody – instalovat T-kus na vstupu vzduchu čerpadla. Konec T-kusu spojit se zvukovým tlumičem, druhý konec s přístrojem na ozón. Snížením přívodu vzduchu (uzavření ventilu na přívod vzduchu) se podstatně zlepší nasávání ozónu.

## E Pokyny k údržbě

Vápník usazený na částech odpěňovače můžete odstranit korálovitými rudými mořskými řasami atd., nebo vložením příslušných dílů do 10 % roztoku kyseliny citronové. Poté je dobře opláchněte vodou. K čištění odpěňovače.

Všechny díly sběračky bílkovin nejsou vhodné pro myčku.

## Vyřazení z provozu

### Skladování



1. Vyměňte přístroj z akvária.
2. Přístroj vyčistěte
3. Uskladněte přístroj na nemrznoucím místě.

### Likvidace



Při likvidaci dodržujte příslušné legislativní předpisy. Informace o likvidaci elektrických a elektronických přístrojů v ES: V rámci Evropského společenství se likvidace přístrojů s elektrickým pohonem řídí národními ustanoveními, která jsou založena na směrnici EU 2012/19/EU o použitých elektronických přístrojích (WEEE). Podle tohoto ustanovení nesmíte přístroj likvidovat spolu s komunálním nebo domovním odpadem. Přístroj zdarma odevzdejte do komunální sběrný odpadů nebo do sběrného dvora. Balení produktu se skládá z recyklovatelných materiálů. Likvidujte je ekologicky a recyklujte je.

## Technické údaje

<b>EHEIM skimmarine600</b>	220-240 V / 50 Hz
Typ	3552
Pro akvária	200 - 600 l 44 - 132 Imp. Gal. 53 - 158 US Gal.
Přísun vzduchu	300 - 540 l/h
Korpus ø	16 cm
Plocha na postavení mm	190 x 160
Hladina vody mm	180 - 240
Rozměry D x Š x V cm	19 x 19 x 52,5

**Köszönjük,**

hogy megvásárolta az új a **skimmarine600** tengervíz-habtalanítót.

Az innovatív **EHEIM skimmarine600** habtalanító az **EHEIM compactON marine2500** habtalanító szivattyúval együtt optimális teljesítményt biztosít nagyobb megbízhatóság és hatékonyság mellett. Az **EHEIM skimmarine600** fehérje-habtalanító gyorsan és megbízhatóan szabadítja meg tengeri akváriumát a szerves és szervetlen fehérje-vegyületektől. A maradék ételből, elpusztult mikroorganizmusokból, illetve halak és alacsonyabb rendű állatok ürülékéből származó fehérje-vegyületek statikus vonzás vagy adszorpció révén felhalmozódnak az **EHEIM compactON marine2500** légszivattyú által előállított légbuborékokon, és a koszrészecskékkel, a baktériumok halott sejtjeivel, az algákkal stb. együtt szennyhabként (flotációval) el lesznek távolítva. Ezzel megakadályozható, hogy a fehérjevegyületeket az akváriumban jelen lévő baktériumok lebontsák és az akvárium vizét káros anyagokkal terheljék.

## Az eredeti kezelési útmutató fordítása compactON marine2500

### Általános felhasználói tudnivalók

#### A kezelési útmutató használatára vonatkozó információk



- ▶ Mielőtt először üzembe helyezné a készüléket, teljesen át kell olvasnia a kezelési útmutatót, és meg kell értenie annak tartalmát.
- ▶ Tekintse a kezelési útmutatót a termék részének és őrizze azt biztos, könnyen hozzáférhető helyen.
- ▶ Mellékelje ezt a kezelési útmutatót, ha továbbadja a készüléket.

#### Szimbólummagyarázat

A készüléken a következő szimbólumokat használják:



A készülék csak beltéren, akvarisztikai célokra használható.




A készülék maximális bemelegítési mélysége 1 m.



A készülék a II-es érintésvédelmi osztályba tartozik.

#### **IP68**

Ez a szimbólum arra hívja fel a figyelmet, hogy a készülék védett a tartós vízbe merítés-szel szemben.

 A készülék a mindenkori nemzeti előírások és irányelvek szerinti jóváhagyással rendelkezik, és megfelel az EU-szabványoknak

Ez a kezelési útmutató a következő szimbólumokat és jelzőszavakat használja:



**VESZÉLY!**

Ez a szimbólum esetleg halált vagy súlyos személyi sérülést okozó áramütés fenyegető veszélyére figyelmeztet.



**VESZÉLY!**

Ez a szimbólum esetleg halált vagy súlyos személyi sérülést okozó fenyegető veszélyre figyelmeztet.



**VIGYÁZAT!**

Ez a szimbólum esetleg könnyű vagy közepes személyi sérülést vagy egészségügyi kockázatot okozó fenyegető veszélyre figyelmeztet.



**FIGYELEM!**

Ez a szimbólum anyagi kár veszélyére figyelmeztet.



Hasznos információkat és ötleteket tartalmazó tudnivaló.

Egyezményes ábrázolás:

 **A** Hivatkozás ábrára, itt az „A” ábrára.

 Felszólítás cselekvésre.

## Alkalmazási terület

A készülék és a vele szállított összes tartozék magáncélú használatra való, kizárólag az alábbiak szerint használhatók:

- anyagcsere-termékek eltávolítására max. kb. 600 literes tengeri akváriumban
- beltéren
- a műszaki adatok betartásával

A készülékre a következő korlátozások érvényesek:

- kisipari vagy ipari célokra nem használható
- a vízhőmérséklet nem haladhatja meg a 35 °C-ot

## Biztonsági tudnivalók

A készülék veszélyt jelenthet az emberekre és anyagi javakra nézve, amennyiben szakszerűtlen, ill. nem rendeltetésszerűen használják vagy ha figyelmen kívül hagyják a biztonsági tudnivalókat.

## Az Önök biztonsága érdekében

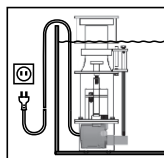


- Ezt a készüléket abban az esetben használhatják 8 éves vagy annál idősebb gyerekek, továbbá korlátozott testi, érzékszervi vagy mentális képességekkel rendelkező, ill. kellő tapasztalattal és/vagy tudással nem rendelkező személyek, ha közben felügyelet alatt állnak, illetve a készülék biztonságos használatát illetően oktatásban részesültek, és tisztában vannak az abból eredő veszélyekkel. A készülék nem játék – ne engedje, hogy a gyermekek játsszanak vele. A tisztítást és a felhasználói karbantartást gyermekek csak felügyelet mellett végezhetik.
- Használat előtt szemrevételezéssel ellenőrizze, hogy a készülék, és különösen a hálózati csatlakozókábel és csatlakozódugó sérülésmentes-e.
- Javítást kizárólag EHEIM szerviz végezhet.
- A készülék hálózati csatlakozókábele nem cserélhető. A kábel sérülése esetén a készüléket ki kell cserélni.
- Csak a jelen útmutatóban leírt munkákat végezze el.
- A készülékhez kizárólag eredeti pótalkatrészeket és tartozékokat használjon.



- A készüléket legfeljebb 30 mA névleges hibaáramú hibaáramvédőkapcsolóval (FI-relé) kell biztosítani. Kérdések vagy problémák esetén forduljon villamossági szakemberhez.

- **Vízszivárgás esetén, ill. ha kiold a hibaáram-védőkapcsoló, az akváriumban található összes készüléket azonnal válassza le a villamoshálózatról.**
- **Alapszabály, hogy az akváriumban található összes készüléket válassza le a villamoshálózatról, amikor nem használja őket, mielőtt alkatrészt szerelne be- vagy ki, és minden tisztítási és karbantartási munka előtt.**
- **A csatlakozóaljzatot és a hálózati csatlakozódugót óvja a nedvességtől. Ajánlott a hálózati csatlakozókábellel cseppentőhurkot képezni, ezzel megakadályozható, hogy a kábelenesetleg lefolyó víz a csatlakozóaljzatba kerüljön.**
- **A készülék villamossági adatainak egyezniük kell a villamos hálózat adataival. Az adatok megtalálhatók a típustáblán, a csomagoláson vagy ebben az útmutatóban.**



### **EHEIM compactON marine2500 túskekeres szivattyú**

A kivittelt lásd a motorház típustábláján

#### **A Működés**

A **skim**marine**600** fehérje-habtalanító

① Habcsésze fedele ② Habcsésze ③ Bajonettzár ④ Tömítőgyűrű ⑤ Szűrőburkolat ⑥ 4 db rögzítőcsavar ⑦ Recés csavarok ⑧ A reakciókamra fedele ⑨ Reakciókamra fedele ⑩ Finomszabályozó szelep ⑪ Kis fogaskerék csavarral ⑫ Csavarok a nagy fogaskerékhez ⑬ Vízállás-szabályozás alátéte ⑭ Távtartó hüvely ⑮ Nagy fogaskerék ⑯ Anya ⑰ Csillagcsavarok ⑱ Szűrőlemez ⑲ Padlólemez ⑳ Szivattyútartó ㉑ Csatlakozócsonkok ㉒ Diffúzor-fúvóka ㉓ Levegőtömlő ㉔ Műanyag csavarok, M6 x 20 mm ㉕ Műanyag csavarok, M4 x 8 mm ㉖ Hangtompító alaplemeze ㉗ Hangtompító ㉘ Levegő-adagoló csavar ㉙ Flotáció csatlakozócsonkjai.

A **compactON** marine**2500** tükerekes szivattyú

① Szivattyúmotor teste ② Nyomásoldali csatlakozás ③ Tükerek ④ Kerámiatengely ⑤ Tengelytűll ⑥ Szivattyútengely reteszelőgyűrűvel.

## B Felszerelés

- a) Lazítsa meg a négy recés csavart ⑥ és emelje le a szűrőburkolatot ⑤.
- b) Lazítsa meg a szivattyútartó ⑳ csillagcsavarjait ⑰
- c) Helyezze be a habtalanító szivattyút, rögzítse a szivattyútartó bal és jobb oldalán lévő hornyokhoz, majd rögzítse a padlólemezhez ⑲ a keresztcsavarok használatával.
- d) Helyezze fel a reakciókamrát ⑨ a szivattyú kimenetére és a csatlakozócsonkok ㉑ használatával rögzítse a szivattyú csatlakozójához. Ezt követően rögzítse a reakciókamrát ⑧ a recés csavarokkal ⑦.
- e) A reakciókamra felszerelése előtt vegye figyelembe a következőket:  
A reakciókamra fedelét úgy kell felszerelni, hogy a fedél azon része, amelyen nincsenek furatok, közvetlenül a szivattyú kimenete felett legyen.
- f) Szerelje fel ismét a szűrőházat a szűrőlemezre ⑱ és húzza meg a négy rögzítőcsavart.
- g) Szerelje fel a hangtompítót ㉒ a műanyag csavarokkal ㉔ a burkolat peremére és csatlakoztassa a légtömítővel ㉓ a diffúzor-fúvókához ㉚.
- h) Nyomja finoman a diffúzor-fúvókát a habtalanító szivattyú bemenetére.
- i) Vezesse át a finomszabályozó szelepet ⑩ a szűrőburkolaton lévő szemeken. Szerelje fel a kis fogaskereket a csavarokkal ⑪, úgy, hogy az a nagy fogaskerékhez ⑮ érjen, amely a habtalanító szűrőlemeze ⑱ alatt található. Helyezze fel a tömítést ④ a habcsésze ② alá. Helyezze fel a habcsészét és rögzítse a bajonettzár ③ balra forgatásával.

**TIPP:** A habtartályban egy flotációs lefolyócsőhöz csatlakozó csonk található.

## C A habtalanító elhelyezése


Helyezze a habtalanítót a szűrni kívánt medencébe.

- j) Az optimális működés érdekében a medencében 180 – 240 mm közti vízszintet kell biztosítani. Mivel a vízállás közvetlenül befolyásolja a habtalanítást, javasoljuk, hogy használjon 3548-as **EHEIM** waterrefill típusú szintszabályozót.

**Tipp:** A vízállás változása hatással van a fehérje-habtalanító működésére. Ezért javasoljuk a 3548-as **EHEIM** waterrefill típusú szintszabályozó használatát.

## D A leförlöző beállítása

- k) Először nyissa ki teljesen a finomszabályozó szelepet, majd indítsa el a szivattyút. Zárja el lassan a finomszabályozó szelepet, amíg a habtalanító vízszintje a bajonettzár és a hab-

szivattyú között nem helyezkedik el. Nyissa ki félig a légbeömlőt (forgassa a levegőadagoló csavart ) az óramutató járásával ellentétesen 1-2 mm-t felfelé) és tartsa meg ezt a beállítást egy-két napig (bejáratási fázis).

Ha a bejáratási fázist követően megkezdődik a habképződés, akkor elvégezhető az optimális hab-talanítás finom-szabályozása a légbeömlő szelep és a finomszabályozó szelep használatával.

- ① Száraz habtalanításhoz fordítsa a finomszabályozó szelepet az óramutató járásával egyező irányba és Nyissa ki a vízleeresztőt. Nedves habtalanításhoz fordítsa a finomszabályozó szelepet az óramutató járásával ellentétes irányba és zárja el a vízleeresztőt- Az **EHEIM skimmer600** egy arra alkalmas szilikontömlő segítségével max. 50 mg/óra sebességgel ózonnal is üzemeltethető.

**Tipp:** Helyezzen egy 100 liter tengervizenként óránként 5-10 mg ózont biztosító T-darabot a szivattyú légbemenetére. Csatlakoztassa a T-darab egyik végét a hangtompítóhoz, a másikat pedig az ózongenerátorhoz. Az átömlő levegő mennyiségének csökkentésével (a légáteresztő szelep lezárásával) az ózon elszívása jelentős mértékben javul.

## E Ápolási utasítások

A lefőlöző alkatrészein letelepedett vörös mészalgákat stb. úgy tudja eltávolítani, hogy az érintett alkatrészeket 10 %-os citromsav oldalba teszi. Utána jól öblítse le vízzel. A lefőlözőt, vagy annak alkatrészeit semmi esetre se tisztítsa öblítő szerrel vagy egyéb szintetikus tisztító szerrel. E célra csak csapvizet használjon.

A fehérje-habtalanító egyetlen része sem tisztítható mosogatógépben.

## Üzemen kívül helyezés és ártalmatlanítás

### Tárolás



1. Vegye ki a készüléket az akváriumból.
2. Tisztítsa meg a készüléket
3. A készüléket fagymentes helyen tárolja.

### Ártalmatlanítás



A készülék ártalmatlanításakor vegye figyelembe a mindenkor törvényes előírásokat. Információk elektromos és elektronikus készülékek Európai Közösségen belüli ártalmatlanítására vonatkozóan: Az Európai Közösségen belül az elektromos meghajtású készülékek hulladékainak ártalmatlanítását az elektromos és elektronikus berendezések hulladékairól szóló 2012/19/EU (WEEE) irányelven alapuló nemzeti rendelkezések szabályozzák. Ennek megfelelően a készüléket a továbbiakban nem szabad kom-



munális vagy háztartási hulladékként kezelni. A készüléket ingyenesen átveszik a települési gyűjtőhelyeken, ill. a hulladékgyűjtő udvarokban. A termék csomagolása újrahasznosítható anyagokból készült. Ezeket az anyagokat környezetbarát módon ártalmatlanítsa, és adja le őket újrahasznosításra.

### Műszaki adatok

<b><i>EHEIM</i> skimmarine600</b>	220-240 V / 50 Hz
Típus	3552
Akvárium térfogata	200 - 600 l 44 - 132 Imp. Gal. 53 - 158 US Gal.
Levegőbemenet	300 - 540 l/h
Törzs átmérője $\emptyset$	16 cm
Felület, mm	190 x 160
Vízszint, mm	180 - 240
Méreték (H x Sz x Ma), cm	19 x 19 x 52,5

## Serdecznie dziękujemy

za zakup naszego odpieniacza białek **skimmarine600**.

Innowacyjny odpieniacz **EHEIM skimmarine600** w połączeniu z pompą do odpieniacza **EHEIM compactON marine2500** daje optymalny efekt, gwarantując najwyższy poziom niezawodności i efektywności. Odpieniacz białek **EHEIM skimmarine600** szybko i niezawodnie uwalnia wodę w Państwa akwarium morskim od organicznych i nieorganicznych związków białkowych. Związki białkowe pochodzące z resztek pokarmu, martwych mikroorganizmów i odchodów ryb i innych zwierząt gromadzą się na pęcherzykach powietrza wytwarzanych przez pompę do odpieniacza **EHEIM compactON marine2500** przez przyciąganie statyczne lub adsorpcję i są usuwane z wody w akwarium razem z cząstkami brudu, martwymi komórkami bakterii, glonów itp., jako brudna piana (flotacja). Zapobiega to degradacji produktów białkowych przez bakterie i obciążeniu wody w akwarium szkodliwymi substancjami.

## Tłumaczenie oryginalnej instrukcji obsługi compactON marine2500

### Ogólne wskazówki dla użytkownika

#### Informacje dotyczące korzystania z instrukcji obsługi



- ▶ Przed pierwszym uruchomieniem urządzenia należy ze zrozumieniem przeczytać całą instrukcję obsługi.
- ▶ Instrukcję obsługi należy traktować jako część produktu i starannie przechowywać ją w dobrze dostępnym miejscu.
- ▶ W przypadku przekazania urządzenia osobie trzeciej należy przekazać także niniejszą instrukcję obsługi.

#### Objaśnienie symboli

Na urządzeniu stosowane są poniższe symbole:



Urządzenie wolno stosować tylko w pomieszczeniach zamkniętych, do użytku akwarystycznego.




Głębokość zanurzenia urządzenia wynosi maksymalnie 1 m.



Urządzenie ma klasę ochronności II.

#### IP68

Symbol informuje, że urządzenie jest odporne na ciągłe zanurzenie.

 Urządzenie ma atesty zgodne z przepisami i dyrektywami obowiązującymi w danym kraju i spełnia normy UE.

W niniejszej instrukcji obsługi stosowane są poniższe symbole i hasła ostrzegawcze:



**NIEBEZPIECZEŃSTWO!**

Symbol wskazuje na ryzyko związane z porażeniem prądem elektrycznym, które może skutkować śmiercią lub ciężkimi obrażeniami ciała.



**NIEBEZPIECZEŃSTWO!**

Symbol wskazuje na ryzyko, które może skutkować śmiercią lub ciężkimi obrażeniami ciała.



**OSTRZEŻENIE!**

Symbol wskazuje na ryzyko, które może skutkować lekkimi lub średnimi obrażeniami ciała lub stanowić zagrożenie dla zdrowia.




**ZACHOWAĆ OSTROŻNOŚĆ!**

Symbol wskazuje na ryzyko szkód materialnych.



Wskazówka zawierająca przydatne informacje i rady.

Rodzaje oznaczeń:

 **A** Odnośnik do rysunku, tutaj odnośnik do rysunku A.

 Wezwanie do podjęcia działania.

## Zakres zastosowania

Urządzenie i wszystkie zawarte w zakresie dostawy części są przeznaczone do użytku prywatnego i wolno wykorzystywać je wyłącznie w następujących celach:

- do usuwania produktów przemiany materii ze zbiorników morskich o litrażu do ok. 600 l.
- w pomieszczeniach zamkniętych
- przy przestrzeganiu danych technicznych

Eksploatacja urządzenia objęta jest następującymi ograniczeniami:

- Nie może ono służyć do celów zarobkowych ani przemysłowych.
- Temperatura wody nie może przekraczać 35°C.

## Wskazówki dot. bezpieczeństwa

Niniejsze urządzenie może stanowić zagrożenie dla osób i rzeczy, jeśli będzie użytkowane nieprawidłowo lub niezgodnie z przeznaczeniem bądź jeśli wskazówki dotyczące bezpieczeństwa nie będą przestrzegane.

## Zasady bezpieczeństwa

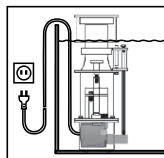


- Niniejsze urządzenie może być używane przez dzieci w wieku powyżej 8 lat oraz osoby o ograniczonych zdolnościach fizycznych, sensorycznych lub umysłowych oraz wykazujące brak doświadczenia i/lub wiedzy pod warunkiem, że dzieci/osoby te będą nadzorowane lub zostaną pouczone w zakresie bezpiecznego użytkowania urządzenia oraz zrozumieją wynikające z tego zagrożenia. Dzieci nie mogą bawić się urządzeniem. Czyszczenie oraz konserwacja leżące w gestii użytkownika nie mogą być przeprowadzane przez dzieci, chyba że pod nadzorem osoby dorosłej.
- Przed rozpoczęciem użytkowania przeprowadzić kontrolę wzrokową, aby upewnić się, że urządzenie, a zwłaszcza przewód sieciowy i wtyczka, nie są uszkodzone.
- Naprawy mogą być wykonywane wyłącznie przez serwis EHEIM.
- Nie wolno wymieniać przewodu sieciowego tego urządzenia. W przypadku uszkodzenia przewodu urządzenie należy zezłomować.
- Wykonywać wyłącznie prace opisane w niniejszej instrukcji.
- Stosować wyłącznie oryginalne części zamienne i akcesoria przeznaczone do tego urządzenia.



- Urządzenie musi być zabezpieczone za pomocą wyłącznika różnicowoprądowego o znamionowym prądzie uszkodzeniowym maksymalnie 30 mA. W razie pytań lub problemów należy zwrócić się do wykwalifikowanego elektryka.

- W razie przecieku wody lub uruchomienia wyłącznika różnicowo-prądowego należy natychmiast odłączyć od sieci elektrycznej wszystkie urządzenia znajdujące się w akwarium.
- Zasadniczo należy odłączać od sieci elektrycznej wszystkie urządzenia znajdujące się w akwarium w następujących sytuacjach: gdy nie są one używane, przed ich zamontowaniem lub wymontowaniem oraz przed wszystkimi pracami związanymi z czyszczeniem lub konserwacją.
- Chronić gniazdo wtykowe i wtyk sieciowy przed wilgocią. Zaleca się utworzenie z przewodu sieciowego pętli, po której będzie skapywać woda, co zapobiegnie przedostawaniu się wody po przewodzie do gniazda wtykowego.
- Parametry elektryczne urządzenia muszą być zgodne z parametrami sieci elektrycznej. Parametry te można znaleźć na tabliczce znamionowej, opakowaniu lub w niniejszej instrukcji.



## Pompa z wirnikiem igiełkowym **EHEIM compactON** marine2500

Wersja: patrz tabliczka znamionowa na korpusie silnika

### A Działanie

Odpieniacz białek **skimmarine600**

- ① Pokrywa zbiornika piany
- ② Zbiornik piany
- ③ Zamek bagnetowy
- ④ Pierścień uszczelki
- ⑤ Obudowa skimmera
- ⑥ 4x Śruby mocujące
- ⑦ Śruba motylkowa
- ⑧ Pokrywa komory reakcyjnej
- ⑨ Komora reakcyjna
- ⑩ Zawór regulacyjny precyzyjny
- ⑪ Małe koło zębate ze śrubą
- ⑫ Śruba do dużego koła zębatego
- ⑬ Płytką regulacji poziomu wody
- ⑭ Tuleja dystansowa
- ⑮ Koło zębate duże
- ⑯ Nakrętka
- ⑰ Wkręty z rowkiem krzyżowym
- ⑱ Płyta skimmera
- ⑲ Płyta dna
- ⑳ Uchwyt pompy
- ㉑ Króciec przyłączeniowy
- ㉒ Dysza dyfuzora
- ㉓ Wąż powietrza
- ㉔ Śruba z tworzywa sztucznego M6 x 20 mm
- ㉕ Śruba z tworzywa sztucznego M4 x 8 mm
- ㉖ Tłumik płyty podstawy
- ㉗ Tłumik
- ㉘ Śruba dozująca powietrza
- ㉙ Króciec przyłączeniowy flotacji.

Pompa z wirnikiem igiełkowym **compactON** marine**2500**

- ❶ Korpus silnika pompy    ❷ Przyłącze od strony tłocznej    ❸ Wirnik igiełkowy    ❹ Oś ceramiczna  
❺ Osłona osi    ❻ Pokrywa pompy z pierścieniem blokującym.

## B Montaż

- a) Odkręcić 4 śruby motylkowe ❹ i unieść obudowę skimmera ❺.
- b) Odkręcić wkręty z rowkiem krzyżowym ❶ uchwytu pompy ❷
- c) Włożyć pompę do odpieniacza białek, umocować uchwyt pompy po lewej i prawej stronie rowka pompy i przymocować za pomocą wkrętów z rowkiem krzyżowym na płycie dna ❸.
- d) Komorę reakcyjną ❹ nałożyć na ujście pompy i zamocować za pomocą króćców przyłączeniowych na przyłączy pompy. Następnie zamocować pokrywę komory reakcyjnej ❺ za pomocą śruby motylkowej.
- e) Przed montażem komory reakcyjnej zwrócić uwagę na:  
Pokrywę komory reakcyjnej konieczne należy zamontować tak, aby fragment komory reakcyjnej, który nie ma otworów, znajdował się bezpośrednio nad wyjściem pompy.
- f) Obudowę skimmera ponownie zamontować na płycie skimmera ❶ i dokręcić 4 śruby mocujące.
- g) Tłumik ❷ zamontować za pomocą śruby z tworzywa sztucznego ❸ na brzegu obudowy i połączyć za pomocą węża powietrza ❹ z dyszą dyfuzora ❺.
- h) Dyszę dyfuzora umieścić, lekko naciskając w wejściu pompy do odpieniacza.
- i) Wyregulować precyzyjny zawór regulacyjny ❶ poprzez oczko w budowie skimmera. Montaż koła zębatego małego ze śrubą ❷ wchodzącego w koło zębate duże ❸ pod płytą skimmera ❹ odpieniacza. Założyć uszczelkę ❺ na zbiorniku piany ❶ poniżej. Założyć zbiornik odpieniacza i zamknąć za pomocą zamka bagnetowego ❷ poprzez obracanie w lewo.

**WSKAZÓWKA:** Pojemnik z pianą posiada króciec przyłączeniowy do węża spustowego flotacji.

## C Umiejscowienie odpieniacza

Odpieniacz należy umieścić w misce filtra.

- j) W celu zapewnienia optymalnej pracy poziomu wody w misce filtra powinien wynosić 180 do 240 mm. Ponieważ zmiany w poziomie wody mają bezpośredni wpływ na proces odpieniania, zalecamy używanie automatycznego regulatora poziomu **EHEIM** waterrefill Typ 3548.

**Wskazówka:** Zmiany w poziomie wody wpływają na pracę odpieniacza białkowego. Dlatego zalecamy zastosowanie automatycznego regulatora poziomu **EHEIM** waterrefill Typ 3548.

## D Regulacja odpieniacza

- Ⓚ Najpierw otworzyć całkowicie zawór regulacyjny precyzyjny, a następnie uruchomić pompę. Zawór regulacyjny precyzyjny zamykać powoli, aż poziom wody w odpieniaczu ustawi się pomiędzy zamkiem bagnetowym a zbiornikiem piany. Otworzyć do połowy zawór doprowadzający powietrze Ⓢ kręcąc do góry 1-2 mm w kierunku przeciwnym do ruchu wskazówek zegara i pozostawić w tym ustawieniu przez jeden do dwóch dni (faza rozruchowa).

Gdy po fazie rozruchowej rozpoczyna się tworzenie piany, można przeprowadzić precyzyjną regulację w celu dobrania optymalnego odpieniania poprzez ustawienie zaworu doprowadzającego powietrze i zaworu regulacji precyzyjnej.

- Ⓛ Aby uzyskać odpienianie suche, zawór regulacji precyzyjnej przekręcić w kierunku zgodnym z ruchem wskazówek zegara i otworzyć wylot wody. Aby uzyskać odpienianie wilgotne, zawór regulacji precyzyjnej przekręcić w kierunku przeciwnym do ruchu wskazówek zegara i zamknąć wylot wody. **EHEIM skimmarine600** może być zasilany odpowiednim węzłem silikonowym do ozonu o wydajności max. 50Mg/godz

**Wskazówka:** Ilość ozonu 5-10 mg/godz. na 100 litrów wody morskiej, zainstalować trójnik na wlocie powietrza pompy. Jeden koniec trójnika połączyć z tłumikiem, drugi z urządzeniem ozonującym. Poprzez ograniczenie dopływu powietrza (zamknięcie zaworu doprowadzającego powietrze) zasysanie ozonu znacznie się poprawia.

## E Wskazówki dot. pielęgnacji

Osad wapienny spowodowany obecnością krasnorostów itp. można usunąć z części odpieniacza, umieszczając je w 10-procentowym roztworze kwasu cytrynowego. Następnie dobrze przepłukać wodą. Do czyszczenia odpieniacza lub jego części **nigdy** nie stosować płynu do **mycia** ani podobnych detergentów. Stosować wyłącznie wodę z wodociągu

Żadna część odpieniacza białka nie nadaje się do mycia w zmywarce do naczyń.

## Zakończenie użytkowania

### Przechowywanie

- ✖
1. Wyjąć urządzenie ze zbiornika wodnego.
  2. Wyczyścić urządzenie.
  3. Przechowywać urządzenie w miejscu nienarażonym na występowanie ujemnych temperatur.

## Utylizacja



Podczas utylizacji urządzenia należy przestrzegać obowiązujących przepisów prawnych. Informacja dotycząca utylizacji urządzeń elektrycznych i elektronicznych we Wspólnocie Europejskiej: Na terenie Wspólnoty Europejskiej obowiązują przepisy krajowe dotyczące utylizacji urządzeń zasilanych elektrycznie, które oparte są na dyrektywie UE 2012/19/WE w sprawie zużytego sprzętu elektrycznego i elektronicznego (WEEE). Zgodnie z nimi niniejszego urządzenia nie wolno wyrzucać do odpadów komunalnych ani domowych. Urządzenie jest bezpłatnie odbierane w komunalnych punktach zbiórki lub przez zakłady utylizacji odpadów. Opakowanie produktu składa się z materiałów, które można poddać recyklingowi. Materiały te należy zutylizować w ekologiczny sposób i oddać do ponownego przetworzenia.

## Parametry techniczne

<b>EHEIM skimmarine600</b>	220-240 V / 50 Hz
Typ	3552
Dla akwariów do	200 - 600 l 44 - 132 Imp. Gal. 53 - 158 US Gal.
Wlot powietrza	300 - 540 l/h
Korpus $\emptyset$	16 cm
Powierzchnia podstawy mm	190 x 160
Poziom wody mm	180 - 240
Wymiary dł. x szer. x wys. cm	19 x 19 x 52,5



## Zahvaljujemo se vam

za nakup novega površinskega posnemalnika za morsko vodo **skimmarine600**.

Inovativni posnemalnik (skimmer) **EHEIM skimmarine600** skupaj s črpalko za posnemalnik **EHEIM compactON marine2500** zagotavlja optimalno učinkovitost, največjo zanesljivost ter učinkovitost. Posnemalnik za spojine beljakovin **EHEIM skimmarine600** hitro in zanesljivo odstrani organske in anorganske spojine beljakovin iz vašega morskega akvarija. Spojine beljakovin, ki se tvorijo iz ostankov krme, odmrlih mikroorganizmov, iztrebkov rib in nižjih živali, se s pomočjo statike oz. adsorpcije vežejo na zračne mehurčke, ki jih ustvarja črpalka za posnemalnik **EHEIM compactON marine2500**, in izločijo iz vode akvarija skupaj z delci nesnage, mrtvimi celicami bakterij, alg ipd., pa tudi umazano peno (plavajočimi delci). S tem onemogočajo, da bi se spojine beljakovin, ki se nahajajo v akvariju s pomočjo bakterij razgradile ter onesnažile vodo.

## Prevod originalnega navodila za uporabo **compactON marine2500**

### Splošna navodila za uporabnika

#### Informacije glede uporabe navodil za obratovanje



- ▶ Pred prvo uporabo naprave v celoti preberite in razumite navodilo za obratovanje.
- ▶ Navodilo za obratovanje je sestavni del izdelka, zato ga shranite na dostopno mesto.
- ▶ Če to napravo predate naprej, ji priložite to navodilo za obratovanje.

#### Obrazložitev simbolov

Na napravi se uporabljajo sledeči simboli:



Napravo uporabljajte samo v zaprtih prostorih za akvarijske namene.



Potopna globina naprave znaša maksimalno 1,0 m.



Črpalka je zaščitnega razreda II.

**IP68**

Ta simbol pomeni, da je naprava zaščitena pred dolgotrajnim potapljanjem.



Izdelek je narejen po predpisih in smernicah lastne države ter v skladu s standardi EU.

Naslednje simbole in oznake za nevarnost lahko najdemo v teh navodilih za uporabo:



**NEVARNOST!**

Simbol opozarja na neposredno grozečo nevarnost, ki ima lahko v primeru neizvrševanja ustreznih ukrepov za posledico težke poškodbe ali celo smrt.



**NEVARNOST!**

Simbol opozarja na neposredno grozečo nevarnost, ki ima lahko v primeru neizvrševanja ustreznih ukrepov za posledico težke poškodbe ali celo smrt.



**OPOZORILO!**

Simbol opozarja na neposredno grozečo nevarnost, ki ima lahko v primeru neizvrševanja ustreznih ukrepov za posledico težke poškodbe ali celo smrt.



**PREVIDNO!**

Opozorilo na nevarnost nastanka materialne škode.



Nasvet s koristnimi informacijami in namigi.

Vrste znakov:

☒ **A** Sklic na sliko, tukaj sklic na sliko A

▶ Pozvani ste k izvedbi nekega ukrepa.

### Področje uporabe

Naprava in vsi deli, vsebovani v obsegu dobave, so namenjeni uporabi v zasebnem okolju in se lahko uporabljajo izključno za:

- za odstranjevanje biološkega materiala v akvarijih z morskovo vodo do prostornine približno 600 l
- v zaprtih prostorih
- ob upoštevanju tehničnih podatkov

Za napravo veljajo naslednje omejitve:

- naprava ni namenjena za uporabo v komercialne ali industrijske namene
- Temperatura vode ne sme presegati 35 ° C.

### Varnostni napotki

**Če se naprava ne uporablja na primeren način oz. neustrezno predvidenemu načinu uporabe ali če se ne upoštevajo navodila za obratovanje, je ta naprava lahko vir nevarnosti za osebe in predmete.**

## Za vašo varnost

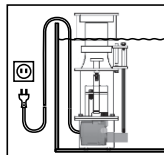


- To napravo lahko uporabljajo otroci, stari nad 8 let, in osebe z omejenimi telesnimi, čutilnimi ali duševnimi sposobnostmi ali osebe brez izkušenj in/ali znanja, če so pod nadzorom in so poučeni glede varne uporabe naprave ter razumejo morebitne rezultirajoče nevarnosti. Otroci se z napravo ne smejo igrati. Otroci naprave ne smejo čistiti in izvajati uporabniškega vzdrževanja, razen če so pod nadzorom.
- Pred uporabo vizualno preglejte napravo in se prepričajte, da so naprava in še posebej omrežni kabel in vtikač nepoškodovani.
- Popravila lahko izvaja samo servis podjetja EHEIM.
- Omrežne priključne napeljave črpalke ni mogoče zamenjati. Pri poškodbi napeljave je črpalko treba zavreči.
- Izvajajte samo dela, ki so opisana v teh navodilih.
- Uporabljajte samo originalne nadomestne dele in pribor, namenjen za to napravo.



- Črpalka mora biti zavarovana z zaščitno napravo na okvarni tok z izmerjenim okvarnim tokom največ 30 mA. Pri kakršnihkoli vprašanjih ali težavah se obrnite na kvalificiranega električarja.
- Ko akvarij pušča vodo oz. če se sproži zaščitna naprava na okvarni tok, takoj izklopite vse naprave v akvariju iz električnega omrežja.
- Vedno izklopite vse naprave v akvariju iz električnega omrežja, kadar le te niso v uporabi. Enako storite tudi pred nameščanjem oz. odstranjevanjem delov in pred vsakim čiščenjem ter vzdrževanjem.

- Vtičnico in vtičak zavarujte pred vlago. Priporočamo, da napajalni kabel napeljete v zanko, ki prepreči, da bi morebitne vodne kapljice lahko stekle po kablu do vtičnice.



- Električni podatki črpalke se morajo ujemati s podatki električnega omrežja. Te podatke najdete na tipski ploščici, ovojnini in v tem navodilu.

### Črpalka z igelnim kolesom **EHEIM compactON** marine2500

Izvedba: glej tipsko tablico na ohišju motorja

## A Funkcija

Površinski posnemalnik za spojine beljakovin **skimmarine600**

- ① pokrov posodice za peno ② posodica za peno ③ bajonetno zapiralo ④ tesnilni obroč ⑤ ohišje posnemalnika ⑥ 4x pritrdilni vijaki ⑦ vijak z narebreno glavo ⑧ pokrov reakcijske komore ⑨ reakcijska komora ⑩ ventil za fino uravnavanje ⑪ malo zobato kolo z vijakom ⑫ vijak za veliko zobato kolo ⑬ plošča za uravnavanje nivoja vode ⑭ distančna puša ⑮ veliko zobato kolo ⑯ matica ⑰ vijak s križno zarezo ⑱ plošča posnemalnika ⑲ talna plošča ⑳ držalo črpalke ㉑ priključni nastavek ㉒ razpršilna šoba ㉓ cev za zrak ㉔ plastični vijak M6 x 20 mm ㉕ plastični vijak M4 x 8 mm ㉖ temeljna plošča z dušilec zvoka ㉗ dušilec zvoka ㉘ vijak za uravnavanje pretoka zraka ㉙ priključni nastavek za plavajoče delce.

Črpalka z igelnim kolesom **compactON** marine2500

- ① trup motorja črpalke ② priključek (nadtlak) ③ igelno kolo ④ keramična os ⑤ nastavki osi ⑥ pokrov črpalke z zaklepnim obročem.

## B Montaža

- a) Odvijte štiri vijake z narebreno glavo ⑥ in dvignite ohišje posnemalnika ⑤.
- b) Odvijte vijak s križno zarezo ⑰ z držala črpalke ⑳.
- c) Vstavite črpalke posnemalnika, tako da utora črpalke namestite na držali za črpalke na levi in desni strani, in črpalke nato pritrdite z vijakom s križno zarezo na talno ploščo ⑱.
- d) Namestite reakcijsko komoro ⑨ na izhod črpalke in jo pritrdite s priključnimi nastavki ㉑ na priključku črpalke. Nato pritrdite pokrov reakcijske komore ⑧, tako da privijete vijak z narebreno glavo ⑦.

- e Preden začnete z montažo reakcijske komore, pomnite, da mora biti pokrov reakcijske komore obvezno pritrjen tako, da tisti del pokrova reakcijske komore, ki je brez izvrtin, leži neposredno nad izhodom črpalke.
- f Ohišje posnemalnika namestite nazaj na ploščo posnemalnika 18 in privijte štiri pritrdilne vijake.
- g Pritrdite dušilec zvoka 27 s plastičnim vijakom 24 na rob ohišja in ga povežite z razpršilno pušo 22 prek cevi za zrak 23.
- h Vstavite razpršilno pušo, tako da narahlo pritisnete na vhod črpalke posnemalnika.
- i Uravnajte napravo prek ventila za fino uravnavanje 10. Za to uporabite ušesce na ohišju posnemalnika. Namestite majhno zobato koto z vijakom 11, ki se dotika velikega zobatega kolesa 15 pod ploščo posnemalnika 18. Na posodico za peno 2 namestite tesnilo 4. Namestite posodico za peno in jo zaprite, tako da bajonetno zapiralo 3 obrnete v levo.

**NAMIG:** posoda za peno ima priključni nastavek za cev za odvajanje plavajočih delcev.

## C Nameščanje posnemalnika

Vstavite posnemalnik v posodo filtra.

- j Za optimalno delovanje mora nivo vode v posodi filtra znašati med 180 in 240 mm. Ker ima spreminjanje nivoja vode neposreden vpliv na posnemanje, priporočamo, da uporabljate avtomatski regulator vode **EHEIM waterrefill** tipa 3548.

**Namig:** spreminjanje nivoja vode neposredno vpliva na delovanje posnemalnika za spojine beljakovin. Iz tega razloga priporočamo, da uporabite avtomatski regulator nivoja **EHEIM waterrefill** tipa 3548.

## D Nastavitev naprave za prečiščevanje morske vode

- k Najprej do konca odprite ventil za fino uravnavanje, nato zaženite črpalke. Počasi zapirajte ventil za fino uravnavanje, dokler se nivo vode v posnemalniku med bajonetnim zapiralom in posodico za peno ne ustali. Na pol odprite ventil za dovod zraka (vijak za uravnavanje pretoka zraka 28) zavrtite za 1–2 mm navzgor v nasprotni smeri urnega kazalca) in pustite posnemalnik s tako nastavitvijo en ali dva dneva (začetna faza).

Ko se po začetni fazi začne tvoriti pena, lahko z natančnim nastavljanjem ventila za dovod zraka in ventila za fino uravnavanje dosežete optimalno posnemanje.

- l Za suho posnemanje zavrtite ventil za fino uravnavanje v smeri urnega kazalca in odprite odtok vode. Za mokro posnemanje zavrtite ventil za fino uravnavanje v nasprotni smeri urnega kazalca in zaprite odtok vode. Posnemalnik **EHEIM skimmarine600** lahko uporabljate skupaj z ustrežno silikonsko cevjo z maksimalnim pretokom ozona 50 mg/h.

**Namig:** Na dovod zraka črpalke namestite T-kos, ki je primeren za pretok ozona 5–10 mg/h na 100 litrov morske vode. En konec T-kosa povežite z dušilcem zvoka, drugi konec pa z napravo za ozon. Z zmanjšanjem dovoda zraka (če priprete ventil za dovod zraka) boste znatno izboljšali odsesovanje ozona.

## E Navodila za nego

Kalcifikacija, ki nastane na delih naprave zaradi koralnih alg, se lahko odstrani s pomočjo namakanja prizadetih delov v 10% citronski kislini. Nato dele temeljito splaknite z vodo. Napravo in njenih delov **nikoli** ne čistite s pomivalnimi sredstvi ali drugimi detergenti, le z vodo iz vodovoda.

Noben sestavni del posnemalnika za spojine beljakovin ni primeren za čiščenje v pomivalnem stroju.

## Jemanje iz obratovanja

### Skladiščenje



1. Napravo izvlecite iz akvarija.
2. Napravo očistite.
3. Napravo shranite na mestu, varnem pred zmrzaljo.

### Odstranjevanje



Pri odstranjevanju naprave upoštevajte veljavne zakonske predpise. Informacije glede odstranjevanja električnih in elektronskih naprav na področju Evropske skupnosti: Na področju Evropske skupnosti je odstranjevanje električno gnanih naprav urejeno z nacionalnimi predpisi, ki temeljijo na direktivi ES 2012/19/ES o odpadnih elektronskih napravah (WEEE). V skladu s predpisi naprave ne smete odstraniti skupaj s komunalnimi ali gospodinjstvi odpadki. Centri za ravnanje z odpadki oz. zbiralni centri brezplačno prevzemajo te naprave. Ovojnina izdelka je izdelana iz materialov, ki se dajo reciklirati. Odstranite jo na okolju prijazen način in jo predajte v postopek recikliranja.

## Tehnični podatki

<b>EHEIM skimmarine600</b>	220-240 V / 50 Hz
Tip	3552
Za akvarije s prostornino	200 - 600 l 44 - 132 Imp. Gal. 53 - 158 US Gal.
Dovod zraka	300 - 540 l/h

Trup ø	16 cm
Površina za montažo mm	190 x 160
Nivo vode mm	180 - 240
Mere D x Š x V v cm	19 x 19 x 52,5

## Ďakujeme

že ste si zakúpili odpeňovač na morskú modu **skimmarine600**.

Inovatívny odpeňovač **EHEIM skimmarine600** v kombinácii s čerpadlom **EHEIM compactON marine2500** ponúka optimálny výkon s maximálnou spoľahlivosťou a maximálnou účinnosťou. Odpeňovač bielkovín **EHEIM skimmarine600** rýchlo a spoľahlivo zbaví vaše morské akvárium organických a anorganických proteínových zlúčenín. Proteínové zlúčeniny, ktoré vzniknú zo zvyškov potravy, odumretých mikroorganizmov a výkalov rýb a nižších živočíchov sú zachytávané na vzduchových bublinách produkovaných čerpadlom odpeňovača **EHEIM compactON marine2500** pomocou statickej príťažlivosti alebo adsorpcie a sú odstránené spolu s časticami nečistôt, odumretými bunkami baktérií, riasami a pod vo forme peny nečistôt (flotát) z akváriovej vody. Tým sa zabraňuje tomu, aby sa bielkovinové zlúčeniny odbúravalí baktériami a aby sa tým voda v akváriu zaťažovala škodlivými látkami.

## Preklad originálneho návodu na obsluhu compactON marine2500

### Všeobecné pokyny pre používateľa

#### Informácie pre používanie návodu na obsluhu



- ▶ Skôr ako uvediete prístroj prvý raz do prevádzky, musíte si úplne prečítať návod na obsluhu a porozumieť jeho obsahu.
- ▶ Návod na obsluhu považujte za súčasť výrobku a uschovajte ho dobre a v dosahu.
- ▶ Tento návod na obsluhu odovzdajte pri postúpení prístroja tretej osobe.

#### Vysvetlenie symbolov

Na prístroji sa používajú nasledovné symboly:



Prístroj sa smie používať iba vo vnútorných priestoroch na akvaristické oblasti použitia.



Hĺbka ponorenia prístroja činí maximálne 1,0 m.



Čerpadlo má triedu ochrany II.

**IP68** Symbol upozorňuje na to, že prístroj je chránený pred trvalým ponorením.



Výrobok bol preskúšaný podľa národných predpisov a smerníc a zodpovedá EU - normám.

V tomto návode na obsluhu sa používajú nasledovné symboly a signálne slová:





### **NEBEZPEČENSTVO!**

Symbol upozorňuje na bezprostredne hroziace nebezpečenstvo, ktoré môže mať za následok smrť alebo ťažké poranenia, ak sa nevykonajú zodpovedajúce opatrenia.



### **NEBEZPEČENSTVO!**

Symbol upozorňuje na bezprostredne hroziace nebezpečenstvo, ktoré môže mať za následok smrť alebo ťažké poranenia, ak sa nevykonajú zodpovedajúce opatrenia.



### **POZOR!**

Symbol upozorňuje na bezprostredne hroziace nebezpečenstvo, ktoré môže mať za následok smrť alebo ťažké poranenia, ak sa nevykonajú zodpovedajúce opatrenia.



### **OPATRNE!**

Upozornenie na nebezpečenstvo vecných škôd.



Upozornenie s užitočnými informáciami a tipmi.

Typy znakov:

☒ **A** Odkaz na obrázok, tu odkaz na obrázok A

▶ Ste vyzvaní na manipuláciu.

## **Oblasť použitia**

Prístroj a všetky diely obsiahnuté v rozsahu dodávky sú určené na používanie v súkromnej oblasti a smú sa používať výlučne:

- na odstraňovanie produktov látkovej výmeny v akváriách s morskou vodou do cca 600 l
- vo vnútorných priestoroch
- za dodržiavania technických údajov

Pre prístroj platia nasledovné obmedzenia:

- nepoužívať na komerčné alebo priemyselné účely
- Teplota vody nesmie prekročiť 35 ° C.

## **Bezpečnostné pokyny**

**Z tohto prístroja môžu vychádzať nebezpečenstvá pre osoby a vecné škody, keď sa prístroj používa neodborne, resp. sa nepoužíva na určený účel alebo sa nedodržiavajú bezpečnostné pokyny.**

## Pre vašu bezpečnosť

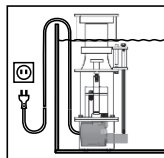


- Tento prístroj môžu používať deti staršie ako 8 rokov, ako aj osoby so zníženými fyzickými, sensorickými alebo mentálnymi schopnosťami alebo nedostatkom skúseností a/alebo vedomostí, ak sa na ne dohliada alebo ak boli zodpovedajúco poučení vzhľadom na bezpečné používanie prístroja a pochopili z toho vyplývajúce nebezpečenstvá. Deti sa nesmú hrať s prístrojom. Čistenie a údržbu používateľa nesmú vykonávať deti, iba vtedy áno, ak sa na ne dohliada.
- Pred používaním vykonajte vizuálnu kontrolu, aby ste zabezpečili, že sú prístroj a zvlášť sieťový kábel a zástrčka nepoškodené.
- Opravy smie vykonávať výlučne servisné miesto spoločnosti EHEIM.
- Sieťové pripojovacie vedenie čerpadla sa nesmie vymeniť. Pri poškodení vedenia sa musí čerpadlo zošrotovať.
- Vykonávajte iba práce, ktoré sú popísané v tomto návode.
- Používajte iba originálne náhradné diely a príslušenstvo pre prístroj.



- Čerpadlo musí byť istené cez ochranné zariadenie proti chybnému prúdu s dimenzovaným chybným prúdom maximálne 30 mA. Pri otázkach alebo problémoch sa obráťte na odborníka elektrikára.
- Okamžite odpojte všetky prístroje v akváriu od siete pri netesnosti, príp. keď sa aktivuje ochranné zariadenie proti chybnému prúdu.
- Zásadne odpojte všetky prístroje v akváriu od siete, keď sa nepoužívajú, skôr než diely namontujete, príp. demontujete a pred všetkými čistiacimi a údržbárskymi prácami.

- **Chránite zásuvku a sieťovú zástrčku pred vlhkosťou. Odporúča sa vytvoriť so sieťovým káblom odkvapávaciu misku, ktorá zabráni tomu, aby sa príp. na kábli nedostala k zástrčke voda tečúca pozdĺž kábla.**



- **Elektrické údaje čerpadla sa musia zhodovať s údajmi elektrickej siete. Tieto údaje nájdete na typovom štítku, v obale alebo v tomto návode.**

### Čerpadlo s ihličkovým kolesom **EHEIM compactON marine2500**

Vyhotovenie: pozri typový štítok na telese motora

#### A Funkcia

##### Odpeňovač bielkovín **skimmarine600**

- ① Veko nádržky na penu ② Nádržka na penu ③ Bajonetový uzáver ④ Tesniaci krúžok ⑤ Teleso odpeňovača ⑥ 4x upevňovacie skrutky ⑦ Skrutka s ryhovanou hlavou ⑧ Veko reakčnej komory ⑨ Reakčná komora ⑩ Jemný regulačný ventil ⑪ Malé ozubené koliesko so skrutkou ⑫ Veľké ozubené koliesko so skrutkou ⑬ Doska regulácie hladiny vody ⑭ Dištančné puzdro ⑮ Veľké ozubené koliesko ⑯ Matica ⑰ Skrutky s krížovou hlavou ⑱ Odpeňovacia doska ⑲ Spodná doska ⑳ Držiaky čerpadla ㉑ Spojovací kus ㉒ Tryska difuzéra ㉓ Vzduchová hadica ㉔ Skrutka z plastu M6 x 20 mm ㉕ Skrutka z plastu M4 x 8 mm ㉖ Základná doska tlmiča hluku ㉗ Tlmič hluku ㉘ Skrutka na dávkovanie vzduchu ㉙ Spojovací kus na flotát.

##### Čerpadlo s ihličkovým kolesom **compactON marine2500**

- ① teleso motora čerpadla ② prípojka na strane tlaku ③ ihlové koleso ④ keramický hriadel' ⑤ prechodky hriadela ⑥ kryt čerpadla s poistným krúžkom.

#### B Montáž

- a) Uvoľnite štyri skrutky s ryhovanou hlavou ⑥ a nadvihnite teleso odpeňovača ⑤.
- b) Uvoľnite skrutky s krížovou hlavou ⑰ držiakov čerpadla ⑳
- c) Nasad'te čerpadlo odpeňovača a držiaky čerpadla vľavo a vpravo do bočnej drážky zafixujte čerpadlo a upevnite ho ku spodnej doske ⑲ pomocou skrutiek s krížovou hlavou.
- d) Nasad'te reakčnú komoru ⑨ na výstup čerpadla a pripevnite ju pomocou spojovacieho kusu ㉑ s výstupom čerpadla. Potom upevnite veko reakčnej komory ⑧ so skrutkou s ryhovanou hlavou ⑦.

- e) Pred montážou reakčnej komory dbajte na nasledovné:  
Veko reakčnej komory namontujte tak, aby sa tá časť veka reakčnej komory, ktorá nemá žiadne otvory, nachádzala priamo nad výstupom čerpadla.
- f) Teleso odpeňovača namontujte znova na dosku odpeňovača 18 a utiahnite štyri upevňovacie skrutky.
- g) Namontujte tlmič hluku 27 plastovou skrutkou 24 na okraj telesa a pomocou vzduchovej hadice 23 ho spojte s tryskou difúzora 22.
- h) Trysku difúzora vložte s miernym tlakom do vstupu pre čerpadlo odpeňovača.
- i) Prevedte jemný regulačný ventil 10 cez očko na telese odpeňovača. Montáž malého ozubeného kolieska so skrutkou 11 zasahujúceho do veľkého ozubeného kolieska 15 pododpeňovacou doskou 18 odpeňovača. Namontujte tesnenie 4 dole na nádržke na penu 2. Nasadíte nádržku na penu a uzavrite ju bajonetovým uzáverom 3 otočením doľava.

**TIP:** Nádržka na penu má spojovací kus pre hadicu na flotát.

## C Umiestnenie odpeňovača

Odpeňovač umiestnite do panvy filtra.

- j) Pre optimálnu prevádzku by hladina vody vo filtračnej nádrži mala byť 180 až 240 mm. Vzhľadom k tomu, že zmeny hladiny vody majú priamy vplyv na odpeňovanie, odporúča sa použiť automatickú reguláciu hladiny **EHEIM** waterrefill typu 3548.

**TIP:** Zmeny hladiny vody ovplyvňujú činnosť odpeňovača bielkovín. Preto odporúčame použiť automatickú reguláciu hladiny **EHEIM** waterrefill typ 3548.

## D Nastavenie odpeňovača

- k) Najprv jemný regulačný ventil celkom otvorený a potom spustíte čerpadlo. Jemný regulačný v ventil pomaly uzavrite, až sa hladina vody v odpeňovači ustáli medzi bajonetovým uzáverom a nádržkou na penu. Napoly otvorte vzduchový privádzací ventil (otočte skrutku dávko-vača vzduchu 28 proti smeru hodinových ručičiek o 1-2mm nahor) a nechajte ho jeden až dva dni v tomto nastavení (zábehová fáza).

Ak začne tvorba peny po zábehovej fáze, môžete vykonať jemné nastavenie pre optimálne odpeňovanie nastavením vzduchového privádzacieho ventilu a jemného regulačného ventilu.

- l) Pre suché odpeňovanie otočte jemný regulačný ventil v smere hodinových ručičiek a otvorte výpusť vody. Pre vlhké odpeňovanie otočte jemný regulačný ventil proti smeru hodinových ručičiek a zatvorte výpusť vody. Odpeňovač **EHEIM** skimmarine600 možno pomocou silikónovej hadičky prevádzkovať ozónom až do max. 50mg/h.

**Tip:** Množstvo ozónu 5-10mg/hodina na 100 litrov morskej vody Pri vstupe vzduchu čerpadla namontujte T-diel. Koniec T-kusu spojte s tlmícom hluku a druhý koniec s ozónovým zariadením. Znížením prívodu vzduchu (uzatvorením ventilu prívodu vzduchu) sa výrazne zlepši odsávanie ozónu.

## E Pokyny na starostlivosť

Usadeniny vodného kameňa na častiach odpeňovača vzniknuté v dôsledku vápencových červených rias sa dajú odstrániť ponorením postihnutých častí do 10 % roztoku kyseliny citrónovej. Následne ich dobre opláchnite vodou. Na čistenie odpeňovača alebo jeho častí v žiadnom prípade **nepoužívajte** prostriedky na umývanie riadu alebo iné práce prostriedky, ale len vodu z vodovodu.

Žiadne diely odpeňovača bielkovín nie sú vhodné do umývačky riadu.

## Odstavenie z prevádzky

### Skladovanie



1. Zoberte prístroj z akvária.
2. Vyčistite prístroj
3. Prístroj uskladnite na mieste bezpečnom proti mrazu.

### Likvidácia



V prípade likvidácie prístroja dodržiavajte príslušné zákonné predpisy. Informácie pre likvidáciu elektrických a elektronických prístrojov v Európskom spoločenstve: V rámci Európskeho spoločenstva sa pre elektricky prevádzkované prístroje zadáva likvidácia prostredníctvom národných regulácií, ktoré sú založené na EÚ smernici 2012/19/EÚ o elektronických starých zariadeniach (WEEE). Podľa toho sa prístroj nesmie zlikvidovať s komunálnym alebo domovým odpadom. Prístroj sa odoberá bezplatne na komunálnych zberných miestach, resp. zberných dvoroch druhotných surovín. Obal výrobku pozostáva z recyklovateľných materiálov. Zlikvidujte ho ekologicky a odovzdajte na opätovné zhodnotenie.

## Technické údaje

<b>EHEIM skimmarine600</b>	220-240 V / 50 Hz
Typ	3552

---

Pre akváriá do	200 - 600 l 44 - 132 Imp. Gal. 53 - 158 US Gal.
Nasávaný vzduch	300 - 540 l/h
Ø tela	16 cm
Odstavná plocha mm	190 x 160
Hladina vody mm	180 - 240
Rozmery D x Š x V cm	19 x 19 x 52,5

## Vă mulțumim

pentru achiziționarea noului separator de proteine **skimmarine600** pentru apa de mare.

Folosiți separatorul inovativ **EHEIM skimmarine600** împreună cu pompa de acvarii **EHEIM compactON marine2500**, pentru a vă bucura de rezultate optime, de încredere și de maximă eficiență. Separatorul de proteine **EHEIM skimmarine600** elimină repede și eficient compuși organici și anorganici din acvariul dumneavoastră. Compuși rezultați din resturile de mâncare, din microorganismele decedate și din excrementele peștilor și ale animalelor de mici dimensiuni se depun pe bulele de aer generate de pompa de acvarii **EHEIM compactON marine2500**, din cauza atragerii statice și a absorbției, fiind astfel eliminate din apa din acvariu, împreună cu particulele de murdărie, cu celulele moarte ale bacteriilor și algelor, eliminarea având loc sub formă de particule de spumă contaminate (flotat). În acest mod se evită faptul ca produșii proteici din acvariu să fie descompuși de bacterii, iar apa acvariului să se impurifice cu substanțe dăunătoare.

## Traducerea manualului de utilizare original compactON marine2500

### Instrucțiuni generale de utilizare

#### Informații privind utilizarea manualului de utilizare



- ▶ Înainte de a pune în funcțiune pentru prima dată aparatul, manualul de utilizare trebuie să fi fost citit și înțeles în întregime.
- ▶ Manualul de utilizare trebuie considerat parte a produsului și păstrat-l în siguranță și la îndemână.
- ▶ Dacă cedați aparatul terților, înmânați și manualul de utilizare.

#### Explicarea simbolurilor

Următoarele simboluri se utilizează pe aparat:



Aparatul poate fi utilizat doar în încăperi pentru acvaristică.




Adâncimea de scufundare a aparatului este de maxim 1,0 m.



Pompa corespunde clasei de protecție II.

#### IP68

Simbolul indică faptul că aparatul este protejat împotriva jeturilor de apă puternice și a scufundărilor de durată.

 Produsul este aprobat în conformitate cu prescripțiile și normele naționale respective și corespunde normelor UE.

Următoarele simboluri și cuvinte cheie se utilizează în acest manual de utilizare.



**PERICOL!**

Simbolul indică un pericol iminent care poate avea ca urmări decesul sau accidente grave, dacă nu se iau măsurile corespunzătoare.



**PERICOL!**

Simbolul indică un pericol iminent care poate avea ca urmări decesul sau accidente grave, dacă nu se iau măsurile corespunzătoare.



**ATENȚIE!**

Simbolul indică un pericol iminent care poate avea ca urmări decesul sau accidente grave, dacă nu se iau măsurile corespunzătoare.



**PRECAUȚIE!**

Indicație cu privire la pagube materiale.



Indicații cu informații utile și sfaturi.

Tipuri de semne:

 **A** Trimitere la o imagine, aici imaginea A.

 Vi se solicită acțiunea.

## Domeniu de utilizare

Aparatul și toate componentele din pachetul de livrare au fost concepute pentru uzul privat și pot fi utilizate exclusiv:

- pentru eliminarea produselor metabolice în acvariile marine de până la cca. 600 l
- în camere interioare
- cu respectarea datelor tehnice.

Pentru aparat se aplică următoarele limitări:

- a nu se utiliza în scopuri comerciale sau industriale
- Temperatura apei nu trebuie să depășească 35 ° C.



## Instrucțiuni de siguranță

**Acest aparat poate reprezenta o sursă de pericol pentru persoane și bunuri, dacă acesta nu este utilizat în mod conform sau dacă nu se respectă instrucțiunile de siguranță.**

**Pentru siguranța dumneavoastră**



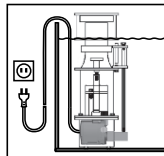
- Acest aparat poate fi utilizat de copii de peste 8 ani sau de persoane cu capacități fizice, senzoriale sau mentale reduse sau fără experiență și/sau cunoștințe dacă au fost instruite cu privire la utilizarea în siguranță a aparatului și a pericolelor aferente. Copiii nu se pot juca cu aparatul. Curățarea și întreținerea de către utilizatori nu poate fi efectuată de copii decât dacă sunt supravegheați.
- Înainte de utilizare efectuați o verificare vizuală, pentru a vă asigura că aparatul, în special cablul de alimentare și ștecărul nu sunt deteriorate.
- Reparațiile pot fi efectuate exclusiv de serviceul EHEIM.
- Cablul de racord la rețea al pompei nu poate fi înlocuit. Dacă se defectează cablul pompa de casează.



- Efectuați doar lucrările ce sunt descrise în acest manual.
- Utilizați doar piese de schimb originale și accesorii pentru aparat.
- Pompa trebuie securizată printr-un dispozitiv de protecție cu curent de eroare de măsurare de maxim 30 mA. Dacă aveți întrebări sau probleme contactați un electrician.
- Deconectați imediat toate aparatele din acvariu de la rețeaua electrică în caz de scurgeri resp. când dispozitivul de protecție a declanșat.
- Deconectați toate aparatele din acvariu de la rețeaua electrică

**dacă nu sunt folosite înainte de a monta resp. demonta piese și înaintea tuturor lucrărilor de întreținere și curățare.**

- **Protejați priza și ștecărul de umiditate. Se recomandă montarea unui manșon de protecție la apă a cablului de alimentare, care să împiedice pătrunderea apei în priză de-a lungul cablului.**



- **Datele electrice ale pompei trebuie să corespundă datelor rețelei electrice. Aceste date le găsiți pe plăcuța de tip, pe ambalaj sau în acest manual.**

### Pompă cu roată cu ace **EHEIM compactON** marine**2500**

Modelul: a se vedea plăcuța de tip de pe corpul motorului

## A Funcționarea

Separatorul de proteine **skimmarine600**

- ① Capacul cupei de spumare ② Cupă de spumare ③ Zăvor tip baionetă ④ Inel de etanșare  
 ⑤ Carcasa separatorului ⑥ 4x șuruburi de fixare ⑦ Șurub zimțat ⑧ Capacul camerei de reacție  
 ⑨ Cameră de reacție ⑩ Supapă de reglare fină ⑪ Roată dințată de mici dimensiuni șurub ⑫ Șurub pentru roata dințată mare ⑬ Regulator nivel apă ⑭ Cămașă distanțier ⑮ Roata dințată mare  
 ⑯ Piuliță ⑰ Șuruburi cu crestătură ⑱ Placa separatorului ⑲ Placă de podea ⑳ Suport pompă  
 ㉑ Ștuțuri de racordare ㉒ Duză difuzor ㉓ Furtun de aer ㉔ Șurub din plastic M6 x 20 mm ㉕ Șurub din plastic M4 x 8 mm ㉖ Amortizor fonic la placa de bază ㉗ Amortizor fonic ㉘ Șurub dozare aer  
 ㉙ Ștuțul de racordare al flotatului.

Pompă cu roată cu ace **compactON** marine**2500**

- ① Motorul pompei ② Racordul de presiune ③ Roată cu lanț ④ Osie ceramică ⑤ Manșonul osiei  
 ⑥ Capac pompă cu inel de blocare.

## B Montajul

- a) Slăbiți cele patru șuruburi zimțate ⑥ și îndepărtați carcasa separatorului ⑤.  
 b) Slăbiți șurubul cu fantă de cruce ⑰ de la suportul pompei ⑳  
 c) Montați pompa de acvarii, fixați piulița din stânga și din dreapta de la pompă și folosiți șuruburile cu fantă de cruce pentru fixarea de placa de podea ⑲.

- d) Montați camera de reacție ⑨ pe ieșirea pompei și strângeți ștuțurile de racordare ⑳ de la racordul pompei. Apoi fixați capacul camerei de reacție ⑧ cu șuruburile zimțate ⑦.
- e) Înainte de montarea camerei de reacție, acordați atenție următoarelor aspecte:  
Montați capacul camerei de reacție în așa fel, încât secțiunea negăurită a capacului camerei de reacție să se poziționeze direct asupra ieșirii pompei.
- f) Montați carcasa separatorului din nou pe placa separatorului ⑱ și strângeți cele patru șuruburi de fixare.
- g) Fixați amortizorul fonic ㉗ cu șuruburile din plastic ㉘ de marginea carcasei și prin furtunul de aer ㉚ conectați la duza difuzor ㉙.
- h) Apăsăți ușor duza difuzor și introduceți în intrarea de pompă de la pompa de acvarii.
- i) Treceți supapa de reglare fină ⑩ prin urechea de pe carcasa separatorului. Montarea roții dințate mici trebuie realizată cu șurubul ⑪ introdus în roata dințată ⑮ mare de sub placa de separare ⑱ a separatorului. Montați garnitura de etanșare ④ pe partea inferioară a cupei de spumare ② Montați cupa de spumare și folosiți zăvorul tip baionetă ③ pentru blocare, prin rotire la stânga

**SUGESTII:** Rezervorul pentru spumă echipat cu un ștuț de racordare, folosit pentru conectarea unui furtun de evacuare la flotat.

## C Montarea separatorului

Așezați separatorul în bazinul filtrului.

- j) Pentru funcționare optimă asigurați-vă că în bazinul filtrului nivelul apei este de 180 mm - 240 mm. Orice modificare a nivelului de apă are influență directă asupra separatorului, motiv pentru care recomandăm folosirea regulatorului automat de nivel **EHEIM** waterrefill Tip 3548.

**Sfaturi:** Modificarea nivelului de apă influențează în mod direct modul de funcția separatorului de proteine. Din acest motiv recomandăm folosirea unui regulator automat de nivel **EHEIM** waterrefill tip 3548.

## D Reglarea separatorului prin spumare

- k) Deschideți complet supapa de reglare fină și porniți pompa. Închideți încet supapa de reglare fină, până când nivelul apei din separator, dintre zăvorul tip baionetă și cupa de spumare se ajustează. Deschideți până la jumătate ventilul de admisie a aerului (șurubul de dozare a aerului ㉞ trebuie rotit 1-2 mm în sus în direcția să acelor de ceasornic) și lăsați în această poziție timp de 1-2 zile (etapa de încălzire).

Dacă formarea spumei începe în etapa de încălzire, reglați ventilul de admisie a aerului și supapa de reglare fină, pentru a asigura funcționarea optimă a separatorului.

- ① Pentru separare uscată rotiți supapa de reglare fină în direcția acelor de ceas, pentru a deschide robinetul de evacuare a apei. Pentru separarea umedă rotiți supapa de reglare fină în direcția opusă acelor de ceas. Aparatul **EHEIM skimmarine600** poate fi folosit și cu un furtun siliconic corespunzător, capacitate maximă de 50 mg ozon/oră.

**Sfaturi:** Pentru cantitatea de ozon de 5-10mg/oră/100 litri de apă de mare montați un racord T la orificiul de admisie a aerului de la pompă. Conectați un capăt al racordului T la amortizorul fonic, iar celălalt capăt la aparatul de ozon. Pentru facilitarea evacuării ozonului reduceți alimentarea cu aer (închideți ventilul de admisie a aerului).

## E Instrucțiuni de îngrijire

Depunerile de calcar pe componentele separatorului prin spumare datorită algelor roșii coraliene etc. se pot îndepărta prin imersarea componentelor respective într-o soluție de acid citric de concentrație 10%. În final se clătește bine cu apă. Pentru curățirea separatorului prin spumare sau a componentelor acestuia **nu** se folosesc în niciun caz agenți de spălare sau alți detergenți, ci doar apă de robinet.

Curățarea componentelor separatorului de proteine în mașina de spălat vase este interzisă.

## Scoaterea din funcțiune

### Depozitarea



1. Scoateți aparatul din acvariu.
2. Curățați aparatul
3. Depozitați aparatul într-un loc ferit de îngheț.

### Dezafectarea



În cazul dezafectării aparatului respectați prevederile legale. Informații privind dezafectarea aparatelor electrice și electronice în Comunitatea Europeană: În Uniunea Europeană, dezafectarea aparatelor acționate electric este reglementată prin reglementări naționale, care au la bază Directiva UE 2012/19/UE privind aparatura electrică veche (WEEE). Aparatul nu poate fi dezafectat în gunoiul menajer. Aparatul va fi preluat gratuit de compania de colectare. Ambalajul produsului este din materiale reciclabile. Dezafectați-le în mod ecologic pentru a fi reutilizate.

## Date tehnice

<b>EHEIM skimmarine600</b>	220-240 V / 50 Hz
Tip	3552
Pentru acvarii de maxim	200 - 600 l 44 - 132 Imp. Gal. 53 - 158 US Gal.
Inducția de aer	300 - 540 l/h
Carcasa Ø	16 cm
Suprafața de montare (mm)	190 x 160
Nivel apă (mm)	180 - 240
Dimensiuni (lungime x lățime x înălțime) cm	19 x 19 x 52,5

## Благодарим Вас

за приобретение нашего нового скиммера для морских аквариумов **skimmarine600**.

Инновационный скиммер **EHEIM skimmarine600** в комбинации с помпой **EHEIM compactON marine2500** обеспечивает оптимальную производительность, а также высокий уровень надежности и эффективности. Протеиновый скиммер **EHEIM skimmarine600** быстро и надежно избавит Ваш морской аквариум от белковых соединений органического и неорганического происхождения. Белковые соединения, источником которых являются остатки корма, омертвевшие микроорганизмы и продукты выделения рыб и низших животных организмов, откладываются на пузырьках воздуха, генерируемых помпой **EHEIM compactON marine2500** за счет электростатического притяжения или адсорбции, после чего вместе с частицами грязи, мертвыми клетками и бактериями, водорослями и пр. удаляются из воды аквариума в виде грязевой пены (продукта флотации). За счет этого в аквариуме предотвращается расщепление белковых соединений бактериями и распространение в воде вредных веществ.

## Перевод оригинального руководства по обслуживанию compactON marine2500

### Общие указания для пользователя

#### Общие указания для пользователя



- ▶ Перед первым вводом устройства в эксплуатацию нужно полностью прочитать и понять руководство по эксплуатации.
- ▶ Руководство по эксплуатации следует рассматривать как часть продукта и аккуратно хранить в доступном месте.
- ▶ Данное руководство по эксплуатации следует прикладывать к устройству при его дальнейшей передаче третьей стороне.

#### Объяснение символов

На устройстве используются следующие символы:



Устройство подлежит использованию только для целей аквариумистики внутри помещений.



Глубина погружения устройства составляет максимально 1 м.



Устройство принадлежит к классу защиты II.

**IP68** Символ указывает на то, что устройство защищено от длительного погружения.

**CE** Устройство разрешено к использованию согласно соответствующим национальным предписаниям и директивам и соответствует стандартам ЕС

В данном руководстве по обслуживанию используются следующие символы и сигнальные слова:



**ОПАСНОСТЬ!**

Символ указывает на угрожающую опасность удара током, которая может повлечь за собой смерть или тяжелые травмы.



**ОПАСНОСТЬ!**

Символ указывает на угрожающую опасность, которая может повлечь за собой смерть или тяжелые травмы.



**ПРЕДУПРЕЖДЕНИЕ!**

Символ указывает на угрожающую опасность, которая может повлечь за собой травмы легкой и средней тяжести или риск для здоровья.



**ОСТОРОЖНО!**

Символ указывает на опасность материального ущерба.



Указание с полезной информацией и советами.

Принципы отображения:

☞ **A** Ссылка на изображение, здесь ссылка на рисунок А.

▶ Указание на выполнение действия.

## Область применения

Устройство и все детали, входящие в комплект поставки, предусмотрены для применения в частной сфере и могут использоваться исключительно:

- удаления продуктов обмена веществ в аквариумах с морской водой объемом до приibl. 600 л;
- в камерах;
- при соблюдении технических данных.

Для устройства действуют следующие ограничения:

- не использовать для промышленных или производственных целей
- температура воды не должна превышать 35 °C

## Указания по технике безопасности

От этого устройства могут исходить опасности для людей и имущества, если оно используется ненадлежащим образом и не по назначению, или если не соблюдаются указания по технике безопасности.

## Для вашей безопасности

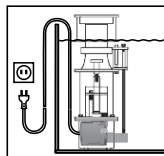


- Данное устройство может быть использовано детьми старше 8 лет и лицами с недостаточными физическими, сенсорными или умственными способностями, а также недостаточным опытом или знаниями только под наблюдением ответственных лиц или же в том случае, если им были разъяснены правила безопасного обращения с устройством и они осознали опасности, исходящие от устройства. Нельзя допускать, чтобы дети играли с устройством. Очистку и пользовательское техобслуживание запрещается выполнять детям, за исключением случаев, когда они находятся под надзором.
- Перед использованием проведите визуальную проверку, чтобы убедиться, что устройство не повреждено, особенно это касается сетевого кабеля питания и вилки.
- Ремонт разрешается выполнять исключительно специалистам сервисной службы ENECМ.
- Сетевой кабель данного устройства замене не подлежит. При повреждении кабеля устройство следует утилизировать.
- Выполняйте только те работы, которые описаны в данном руководстве.
- Используйте только оригинальные запасные части и принадлежности для устройства.





- Устройство должно быть защищено автоматическим выключателем дифференциальной защиты с расчетным током утечки максимум 30 мА. При возникновении вопросов и проблем обратитесь к специалистам-электрикам.
- При утечке воды или при срабатывании автоматического выключателя дифференциальной защиты необходимо сразу же отсоединить все устройства в аквариуме от сети.
- Обязательно отсоединяйте все устройства от электросети, если они не используются, перед монтажом или демонтажем деталей или перед всеми работами по очистке и техобслуживанию.
- Защитите розетку и вилку сетевого кабеля от попадания влажности. Рекомендуется делать на сетевом кабеле питания петлю, которая препятствует тому, чтобы вода, стекающая по кабелю, попадала в розетку.
- Электрические характеристики устройства должны соответствовать характеристикам электросети. Эти характеристики указаны на фирменной табличке, упаковке или в настоящем руководстве.



### Насос с игольчатым колесом **ENEIM compactON marine2500**

Исполнение: см. фирменную табличку на корпусе двигателя

#### А Принцип действия

Протеиновый скиммер **skimmarine600**

- ① Крышка емкости для пены ② Емкость для пены ③ Байонетный замок  
 ④ Уплотнительное кольцо ⑤ Корпус скиммера ⑥ 4 крепежных винта ⑦ Винт с накатной головкой  
 ⑧ Крышка реакционной камеры ⑨ Реакционная камера ⑩ Клапан тонкой настройки  
 ⑪ Маленькое зубчатое колесо с винтом ⑫ Винт для большого зубчатого колеса  
 ⑬ Пластина регулировки уровня воды ⑭ Проставочная гильза ⑮ Большое зубчатое

колесо ⑩ Гайка ⑪ Винты с крестовым шлицем ⑫ Пластина скиммера ⑬ Донная пластина ⑭ Держатель помпы ⑮ Присоединительный патрубок ⑯ Форсунка диффузора ⑰ Шланг подачи воздуха ⑱ Пластиковый винт М6 x 20 мм ⑲ Пластиковый винт М4 x 8 мм ⑳ Основание глушителя ㉑ Глушитель ㉒ Винт дозирования подачи воздуха ㉓ Патрубок для удаления продукта флотации.

### Насос с игольчатым колесом **compactON marine2500**

① Корпус двигателя насоса ② Патрубок стороны нагнетания ③ Игольчатое колесо ④ Керамическая ось ⑤ Гильзы оси ⑥ Крышка помпы с запорным кольцом.

## **В Монтаж**

- а Открутить четыре винта с накатной головкой ⑥ и приподнять корпус скиммера ⑤.
- б Ослабить винт с крестовым шлицем ⑪ кронштейнов помпы ⑭
- в Вставить помпу, зафиксировать кронштейны помпы слева и справа в боковом пазе насоса и закрепить при помощи винтов с крестовым шлицем на донной пластине ⑬.
- г Установить реакционную камеру ⑨ на выход помпы и закрепить вместе с присоединительным патрубком ⑮. После этого зафиксировать крышку реакционной камеры ⑧ при помощи винта с накатной головкой ⑩.
- д Перед установкой реакционной камеры следует убедиться, что выполнены следующие условия: Крышку реакционной камеры следует монтировать так, чтобы участок без отверстий располагался непосредственно над выходом помпы.
- е Корпус скиммера снова установить на пластину скиммера ⑬, а затем затянуть четыре крепежных винта.
- ж Установить глушитель ㉑ при помощи пластикового винта ⑲ на краю корпуса и соединить посредством шланга подачи воздуха ⑰ с форсункой диффузора ⑯.
- з Вставить форсунку диффузора легким нажатием во вход вспенивающей помпы.
- и Провести клапан тонкой настройки ⑩ через проушину на корпусе скиммера. Смонтировать маленькое зубчатое колесо с винтом ⑪ таким образом, чтобы образовалось зацепление с большим зубчатым колесом ⑮ под пластиной скиммера ⑬. Установить уплотнение ④ на емкость для пены ② снизу. Установить емкость для пены и зафиксировать при помощи байонетного замка ③, повернув влево.

**СОВЕТ:** Емкость для пены оснащена патрубком для удаления продукта флотации.

лимонной кислоты. После этого их следует тщательно промыть водой. Для очистки скиммера или его компонентов **строго запрещается** использовать моющие или очистительные средства. Разрешается пользоваться только водопроводной водой.

Все без исключения части протеинового скиммера запрещено мыть в посудомоечной машине.

## Вывод из эксплуатации и утилизация

### Хранение



1. Извлеките устройство из аквариума.
2. Очистите устройство
3. Храните устройство в месте, защищенном от морозов.

### Утилизация



В случае утилизации устройства соблюдайте соответствующие правовые предписания. Информация об утилизации электрических и электронных приборов в Европейском Союзе: В Европейском Союзе утилизация устройств с электроприводом регламентируется национальными правилами, которые основываются на Директиве ЕС 2012/19/ЕС об отслуживших электронных приборах (WEEE). Поэтому устройство нельзя утилизировать вместе с бытовыми отходами. Устройство бесплатно принимается пунктами сбора коммунальных служб или пунктами сбора вторсырья. Упаковка состоит из пригодных для переработки и вторичного использования материалов. Ее следует утилизировать допустимыми с экологической точки зрения способами и направлять на переработку.

## Технические характеристики

<b>EHEIM skimmarine600</b>	220-240 В / 50 Гц
Тип	3552
Для аквариумов объемом	200 - 600 л 44 - 132 имп. галл. 53 - 158 амер. галл.
Подача воздуха	300 - 540 л/ч
Ø корпуса	16 см
Размеры основания, мм	190 x 160
Уровень воды, мм	180 - 240
Размеры, Д x Ш x Г см	19 x 19 x 52,5

лимонной кислоты. После этого их следует тщательно промыть водой. Для очистки скиммера или его компонентов **строго запрещается** использовать моющие или очистительные средства. Разрешается пользоваться только водопроводной водой.

Все без исключения части протеинового скиммера запрещено мыть в посудомоечной машине.

## Вывод из эксплуатации и утилизация

### Хранение



1. Извлеките устройство из аквариума.
2. Очистите устройство
3. Храните устройство в месте, защищенном от морозов.

### Утилизация



В случае утилизации устройства соблюдайте соответствующие правовые предписания. Информация об утилизации электрических и электронных приборов в Европейском Союзе: В Европейском Союзе утилизация устройств с электроприводом регламентируется национальными правилами, которые основываются на Директиве ЕС 2012/19/ЕС об отслуживших электронных приборах (WEEE). Поэтому устройство нельзя утилизировать вместе с бытовыми отходами. Устройство бесплатно принимается пунктами сбора коммунальных служб или пунктами сбора вторсырья. Упаковка состоит из пригодных для переработки и вторичного использования материалов. Ее следует утилизировать допустимыми с экологической точки зрения способами и направлять на переработку.

## Технические характеристики

<b>EHEIM skimmarine600</b>	220-240 В / 50 Гц
Тип	3552
Для аквариумов объемом	200 - 600 л 44 - 132 имп. галл. 53 - 158 амер. галл.
Подача воздуха	300 - 540 л/ч
Ø корпуса	16 см
Размеры основания, мм	190 x 160
Уровень воды, мм	180 - 240
Размеры, Д x Ш x Г см	19 x 19 x 52,5

## 非常感谢您

购买新型海水除沫器 **skimmarine600**。

创新型除沫器 **EHEIM skimmarine600** 与除沫器泵 **EHEIM compactON marine2500** 凭借最佳的产品性能为您提供最大的可靠性和最高的效率。蛋白质除沫器 **EHEIM skimmarine600** 可以帮助您迅速且可靠地去除海水水族箱中的有机和无机蛋白质化合物。源自饲料残留物、死亡微生物以及鱼类和低级动物的蛋白质化合物因为静电吸引和吸附作用而积聚在除沫器泵 **EHEIM compactON marine2500** 上所产生的气泡上并将其和细菌的死亡细胞、藻类等污物颗粒一起，以脏泡沫（浮选物）的形式从水族箱中去除。这可以防止水族箱中的蛋白质化合物被细菌降解，以及水族箱的水被有害物质污染。

## 原版操作说明书的译本 **compactON marine2500**

### 一般用户提示

#### Informationen zum Gebrauch der Bedienungsanleitung



- ▶ 首次将设备投入运行前，必须完整阅读并理解操作说明书。
- ▶ 请将操作说明书视作产品的一部分，妥善保管，以方便取用。
- ▶ 将设备转让给第三者时，请随附本操作说明书。

#### 符号说明

在设备上将会使用以下符号。



只能在鱼缸内部使用该设备。



设备的浸入深度最大为1米。



设备的防护等级为 II。

**IP68** 该符号表示，设备可持久下潜。



设备获得了相应国家规定和指令的认可，符合欧盟标准。

在本操作说明书中将会用到以下符号和信号词。



**危险！**

该符号表示，可能造成死亡或重伤的电击危险。



### 危险！

该符号表示，可能造成死亡或重伤的危险。



### 警告！

该符号表示，可能造成中等受伤或轻伤或健康危害的危险。




### 小心！


该符号表示财产损失的危险。



含有有用信息和建议的提示。

展示协议

 **A** 参照图示，在此参照图 A

 请求进行操作。

## 使用范围

按规定使用 设备和供货范围内所包含的所有零件适用于私人区域中的用途，只能：

- 用于去除海水水族箱中的代谢产物，最高可达600升
- 用于鱼缸内部
- 在遵守技术数据的前提下使用

设备存在以下限制：

- 不要应用于商业或工业用途
- 水温不得超过35°C。

## 安全提示

使用不当或未根据使用目的使用时或者没有注意安全提示时，该设备可能引发对于人员和财产的危险。

为了您的安全

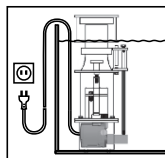


- 该设备可以由年满 8 周岁的儿童以及肢体、感官或精神方面存有障碍的或缺乏经验和/或知识的人员使用，但这些使用人员必须受到监督或在设备安全使用方面受过指导并且了解可能引发的危险。不要让儿童玩耍设备。不能由儿童进行清洁和用户维护，除非在监督情况下。

- 在使用前请进行一次目检，以确保设备没有损坏，尤其是电源线和插头。
- 只能由一家 EHEIM 服务部门进行维修。
- 泵电源的连接线是无法更换的。导线损坏时，必须将泵报废。
- 只能执行本说明书中描述的工作。
- 只能使用原装的设备备件和配件。



- 必须通过一个额定故障电流最大 30 mA 的故障电流保护装置保护泵。如遇到问题请联系电气专业人员。
- 在漏水或触发故障电流保护装置时，请立即将鱼缸中的所有设备与电源断开。
- 在不使用时、安装或拆卸零件之前以及在进行所有清洁和维护工作之前，原则上应将鱼缸中的所有设备与电源断开。
- 防止湿气进入插座和电源插头。建议用电源电缆构建一个滴环，以防沿电缆流淌的水进入插座。
- 泵的电气数据必须与电源数据相符。请在铭牌、包装或本说明书中查找这些数据。



### **EHEIM compactON marine2500 针轮泵**

规格：参见电机机体上的型号铭牌

## **A 功能**

### 蛋白质除沫器 **skimmarine600**

- ① 泡沫杯盖板 ② 泡沫杯 ③ 卡口接头 ④ 密封环 ⑤ 除沫器外壳 ⑥ 4 个紧固螺栓 ⑦ 滚花螺栓  
 ⑧ 反应室盖板 ⑨ 反应室 ⑩ 精调阀 ⑪ 带有螺栓的小齿轮 ⑫ 大齿轮的螺栓 ⑬ 水位调节板  
 ⑭ 间隔衬套 ⑮ 大齿轮 ⑯ 螺母 ⑰ 十字螺栓 ⑱ 除沫器板 ⑲ 底板 ⑳ 泵支架 ㉑ 管接头 ㉒ 扩散器喷嘴  
 ㉓ 空气软管 ㉔ 塑料螺栓 M6 x 20 mm ㉕ 塑料螺栓 M4 x 8 mm ㉖ 消声器基板 ㉗ 消声器  
 ㉘ 空气定量螺栓 ㉙ 浮选物管接头。

### 针轮泵 **compactON marine2500**

- ① 泵电机机身 ② 背面的接口 ③ 针轮 ④ 陶瓷轴 ⑤ 轴套 ⑥ 带有锁环的泵盖板。

## B 安装

- a) 松开四个滚花螺栓 ⑥ 并取下除沫器外壳 ⑤。
- b) 松开泵支架 ⑳ 的十字螺栓 ⑰
- c) 装入除沫器泵，将左侧和右侧泵支架固定在泵的侧面凹槽中并用十字螺栓拧紧到底板 ⑱ 上。
- d) 将反应室 ⑨ 安放到泵输出出口上并用管接头 ㉑ 固定到泵接口上。之后，将反应室盖板 ⑧ 用滚花螺栓 ⑦ 固定。
- e) 在安装反应室之前，应注意以下事项：  
在安装反应室的盖板时，务必确保带有小孔的反应室盖板部分直接位于泵输出出口上方。
- f) 将除沫器外壳重新安装到除沫器板 ⑱ 上并拧紧四个紧固螺栓。
- g) 将消声器 ㉒ 用塑料螺栓 ㉓ 安装到外壳边缘上并通过空气软管 ㉔ 与扩散器喷嘴 ㉕ 相连。
- h) 稍稍按压扩散器喷嘴并将其装入到除沫器泵的泵输入口中。
- i) 将精调阀 ⑩ 穿过除沫器外壳上的吊环将带有螺栓的小齿轮 ⑪ 安装到除沫器的除沫器板 ⑱ 下面的大齿轮 ⑮ 中。将密封件 ④ 安装到泡沫杯 ② 下部。放上泡沫杯并通过向左转动的方式用卡口接头 ③ 将其封闭。

**小建议：**泡沫罐有一个用于浮选物排放软管的管接头。

## C 除沫器的位置

将除沫器置于过滤池中。

- ① 为了实现最佳的运行效果，过滤池中的水位应为 180 至 240 mm。因为水位的变动会直接影响除沫效果，因此建议使用 3548 型自动液位调节装置 **EHEIM waterrefill**。

**小建议：**水位的变化会影响蛋白质除沫器的运行。因此我们建议使用 3548 型自动液位调节装置 **EHEIM waterrefill**。

## D 过滤器的设置

- ① 首先完全打开精调阀，然后启动泵。缓慢关闭精调阀，直至除沫器中的水位位于卡口接头和泡沫杯之间。将进气阀打开一半（将空气定量螺栓 ㉘ 逆时针方向向上转动 1-2 mm）并将其保持这个设置一至两天（磨合阶段）。

当在磨合阶段结束后，开始形成泡沫时，可以通过设置进气阀和精调阀进行精调，以实现最佳的除沫效果。

- ② 进行干除沫时，将精调阀沿顺时针方向转动并打开排水口。进行湿除沫时，将精调阀沿逆时针方向转动并关闭排水口。**EHEIM skimmarine600** 在运行时可以使用合适的硅胶软管（臭氧最高为 50mg/h）。



**小建议：**在泵的进气口上安装每 100 升海水 5-10mg/h 臭氧量的 T 型件。将 T 型件一端与消声器相连，另一端与臭氧发生装置相连。通过减小进气（关闭进气阀），可以显著改善臭氧吸收。

## E 维护提示

如果由于钙质藻类等导致过滤器组件的钙化，可以在相应的组件上施加 10% 的柠檬酸溶液去除钙质。然后再用水彻底冲洗。在清洁过滤器或其组件时，**在任何情况下都不得使用**洗洁精或其他洗涤剂，只能使用自来水。

蛋白质除沫器的所有零件均不得用洗碗机清洗。

## 停止运转和处理

### 储藏



1. 将设备从鱼缸中取出。
2. 清洁设备
3. 防冻存放设备。

### 处理



在处理设备时，请注意相应的法律规定。关于欧共体范围内电气和电子设备处理的信息：在欧共体范围内，针对电气设备处理存在相应的国家规定，这些规定均基于关于电气废旧设备(WEEE)的欧盟指令 2012/19/EC。根据这些规定，不得将设备与市政垃圾或家庭垃圾一起进行处理。当地的收集部门或回收中心免费接收该设备。产品包装由可回收的材料构成。请环保地处理这些材料并将其输送到回收中心。

## 技术数据

<b>EHEIM skimmarine600</b>	220-240 V / 50 Hz
型号	3552
适用水族箱的最高技术规格	200 - 600 l 44 - 132 Imp. Gal. (英国标准加仑) 53 - 158 US Gal. (美液加仑)
进气量	300 - 540 l/h
多插头直径	16 cm
占地面积 (mm)	190 x 160
水位 (mm)	180 - 240
尺寸 (长X宽X高)	19 x 19 x 52,5

## 해수 스키머

**skimmarine600**을 구매하여 주셔서 대단히 감사합니다.

혁신적인 스키머 **EHEIM skimmarine600**과 **EHEIM compactON marine2500** 스키머 펌프를 결합하여 함께 사용하면 최대의 신뢰성과 최대의 효율성을 갖춘 최적의 성능을 제공합니다. 단백질 스키머 **EHEIM skimmarine600**은 해양 수족관의 유기 및 무기 단백질 화합물을 빠르고 안정적으로 제거합니다. 먹다 남은 음식, 죽은 미생물 및 물고기 및 가축의 대변에서 파생된 단백질 화합물은 정전기로 빨아들이거나 흡착하고, 스키머 펌프 **EHEIM compactON marine2500**에 의해 생성된 기포에 축적되고, 먼지 입자, 박테리아, 조류 등의 죽은 세포, 수족관 물에서 먼지 (거품)가 제거됩니다. 이로써 어항에서 박테리아의 단백질 합성물이 분해되고 어항 물이 유해물질로 오염 되는 걸 방지합니다.

## 사용 설명서 원본의 번역 **compactON marine2500**

### 일반적인 사용자 지침

#### 사용 설명서 사용을 위한 정보



- ▶ 펌프를 처음 사용하기 전에 사용 설명서를 빠짐없이 읽고 내용을 숙지 해야 합니다.
- ▶ 사용 설명서는 제품의 일부로서 잘 보관하여 필요할 때 참조할 수 있도록 하십시오.
- ▶ 펌프를 제3자에게 양도할 때 이 사용 설명서도 함께 넘겨주십시오.

#### 기호 설명

다음 기호들이 이 펌프에 사용됩니다:



이 펌프는 수족관용으로 실내에서만 사용해야 합니다.



이 펌프의 수심 깊이는 1 m 이상입니다.



이 펌프는 보호 등급이 II입니다.

**IP68** 이 기호는 펌프가 계속 잠기는 것을 방지한다는 것을 의미합니다.



이 펌프는 해당 국가 규정 및 지침에 따라 승인되었으며 EU 표준을 준수합니다.

다음 기호와 신호어들이 이 사용 설명서에 사용됩니다:



#### 위험!

이 기호는 감전에 의해 사망이나 증상을 초래할 수 있는 임박한 위험을 표시합니다.



**위험!**

이 기호는 사망이나 중상을 초래할 수 있는 임박한 위험을 표시합니다.



**경고!**

이 기호는 중등도의 부상이나 경상 또는 건강상 위험을 초래할 수 있는 임박한 위험을 표시합니다.



**주의!**

이 기호는 제품의 손상 위험을 표시합니다.



유용한 정보와 팁이 포함된 참고.

표현 규약:

☞ **A** 그림 참조, 여기서는 그림 A 참조.



조치를 취하라는 요청을 받았습니다.

### 적용 분야

이 펌프와 제공된 모든 부품은 민간 부문용으로 제조되었으며 다음 조건에서만 사용할 수 있습니다:

- 해양 수족관에서 신진 대사 제품을 제거하십시오 (최대 600l).
- 실내에서
- 기술 사양을 준수하여

이 펌프에 적용되는 제약:

- 상용 또는 산업용으로 사용해서는 안 됩니다.
- 수온이 35°C를 초과해서는 안 됩니다.

### 안전 지침

이 펌프를 잘못 또는 용도에 맞지 않게 사용하거나 안전 지침을 준수하지 않을 경우, 사람과 재산에 대한 위험이 높아질 수 있습니다.

사용자의 안전을 위해



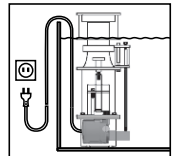
- 이 펌프는 8세 이상의 어린이가 사용할 수 있고, 신체적, 감각적 또는 정신적 장애가 있거나 경험 및/또는 지식이 부족한 사람이라도 감독을 받거나 펌프의 안전 사용에 대한 교육을 받거나 발생 가능한 위험을 숙

지한 경우 이 펌프를 사용할 수 있습니다. 어린이가 이 펌프를 가지고 놀아서는 안 됩니다. 감독을 받지 않는 한 어린이가 이 펌프를 세척하거나 관리해서는 안 됩니다.

- 사용하기 전에 육안 검사를 실시하여 펌프, 특히 전원 코드와 플러그가 손상되지 않았는지 확인하십시오.
- 수리는 EHEIM 서비스 센터에서만 실시해야 합니다.
- 이 펌프의 전원 코드는 교체할 수 없습니다. 케이블이 손상되면 펌프를 폐기해야 합니다.
- 이 설명서에 설명된 작업만 수행하십시오.
- 이 펌프에는 순정 예비 부품과 부속품만 사용하십시오.



- 이 펌프는 잔류 전류 보호 장치를 사용해서 최대 30 mA의 잔류 전류로부터 보호해야 합니다. 질문이나 문제가 있으면 전기 기술자에게 문의하십시오.
- 물이 새거나 잔류 전류 보호 장치가 작동하기 시작하면 수족관의 모든 장치를 메인 전원에서 분리하십시오.
- 사용하지 않을 때 부품을 설치하거나 탈거하기 전에, 그리고 모든 세척 작업과 정비 작업을 하기 전에 수족관의 모든 장치를 메인 전원에서 분리하십시오.
- 소켓과 전원 플러그를 습기로부터 보호하십시오. 케이블을 따라 흐르는 물이 소켓에 이르지 않도록 하는 드립 루프가 있는 전원 케이블을 구성할 것을 권장합니다.
- 펌프의 전기 사양은 메인 전원의 사양과 일치해야 합니다. 이러한 사양은 명판, 포장 또는 이 설명서에서 확인할 수 있습니다.



니들 휠 펌프 **EHEIM compactON** marine2500

모델:모터 본체의 명판 참조

## A 기능

### 단백질 스키머 **skimmarine600**

① 커버 거품 컵 ② 거품 컵 ③ 배오넷 연결부 ④ 실 링 ⑤ 스키머-하우징 ⑥ 4x 고정 나사  
 ⑦ 널링 나사 ⑧ 반응 챔버 뚜껑 ⑨ 반응 챔버 ⑩ 미세 조정 뚜껑 ⑪ 나사가 있는 소형 나사  
 ⑫ 큰 기어 용 나사 ⑬ 수위 조절판 ⑭ 스페이서 슬리브 ⑮ 대형 기어 ⑯ 너트 ⑰ 십자 나사  
 ⑱ 스키머 플레이트 ⑲ 베이스 플레이트 ⑳ 펌프 홀더 ㉑ 연결 부품 ㉒ 디퓨저-노즐 ㉓ 에어 호스  
 ㉔ 플라스틱 호스 M6 x 20mm ㉕ 플라스틱 나사 M4 x 8 mm ㉖ 그라운드 플레이트 ㉗ 소음기  
 ㉘ 공기 계량 나사 ㉙ 부양 연결 피스.

### 니들 휠 펌프 **skimmarine600**

① 펌프 모터 본체 ② 연결 압력면 ③ 니들 휠 ④ 세라믹 축 ⑤ 액슬 스파우트 ⑥ 잠금 링이 있는 펌프 커버.

## B 장착

- Ⓐ 4 개의 널링 나사 ⑥ 와 스키머 하우징 ⑤ 을 제거하십시오.
- Ⓑ 펌프 홀더 ⑳ 의 십자 나사 ⑰ 를 풉니다.
- Ⓒ 스키머 펌프를 삽입하고 펌프 홀더를 펌프의 측면 홈에 좌우로 고정시킨 다음 바닥 판 ⑲ 의 크로스 헤드 나사로 고정하십시오.
- Ⓓ 반응 챔버 ⑨ 를 펌프 배출구에 놓고 연결부 ㉑ 와 펌프 연결부에 고정하십시오. 그 다음, 반응 챔버 뚜껑 ⑧ 을 널링 나사 ⑦ 로 조입니다.
- Ⓔ 반응 챔버를 설치하기 전에 다음 사항을 주의 하십시오:  
 반응 챔버 뚜껑을 구멍이없는 부분이 펌프 배출구 바로 위에 있도록 반응 챔버 뚜껑을 설치 하십시오.
- Ⓕ 스키머 판 ⑱ 에 스키머 하우징을 다시 끼우고 4 개의 고정 나사를 조입니다.
- Ⓖ 플라스틱 스크류 ㉔ 로 소음기 ㉗ 를 하우징 가장자리에 맞추고 에어 호스 ㉓ 를 통해 디퓨저 노즐 ㉒ 에 연결하십시오.
- Ⓖ 스키머 펌프의 펌프 흡입구에 약간의 압력을 가하는 디퓨저 노즐을 사용합니다.
- Ⓖ 스키머 하우징의 작은 구멍으로 정밀 제어 밸브 ⑩ 를 운반합니다. 스키머의 스키머 플레이트 ⑱ 아래의 큰 기어 ⑮ 에 결합하는 스크류 ⑪ 로 작은 기어를 설치합니다. 바닥에 있는 폼 컵 ② 에 실 ④ 을 설치하십시오. 폼 비커를 넣고 배이오넷 연결 ③ 을 왼쪽으로 돌려 결합합니다.

**팁:** 폼 포트에는 부양 호스의 연결 부분이 있습니다.


## C 스키머 세팅하기

스키머를 필터 볼에 넣으십시오.

- ① 최적의 작동을 위해 필터 수조의 수위는 180 ~ 240mm가 되어야 합니다. 수위의 변화가 직접 스키밍에 영향을 미치므로 자동 레벨 제어 **EHEIM** waterrefill type 3548을 사용할 것을 권장합니다.

**팁:** 수위의 변화는 단백질 스키머의 작동에 영향을 미칩니다. 따라서 자동 레벨 컨트롤 **EHEIM** waterrefill type 3548을 사용할 것을 권장합니다.

## D 스키머의 조정

- ① 먼저 미세 조절 밸브를 완전히 연 다음 펌프를 시동하십시오. 스키머의 수위가 배요넷 연결과 폼 컵 사이에 수평이 될 때까지 미세 조절 밸브를 천천히 닫으십시오. 공기 공급 밸브를 반쯤 열고 (공기 계량 나사 를 시계 반대 방향으로 1-2mm 위쪽으로 돌리십시오) 1-2 일 동안이 위치에 두십시오 (실행 단계).

스타트 업 단계 이후에 거품이 발생하면 공기 공급 밸브와 미세 조절 밸브를 조정하여 최적의 스키밍을 위해 미세 조정을 할 수 있습니다.

- ① 건식 스키밍을 위해서는 미세 조절 밸브를 시계 방향으로 돌리고 물 배출구를 여십시오. 촉촉한 스키밍을 위해 미세 조절 밸브가 시계 방향으로 돌리고 물 콘센트를 닫으십시오. **EHEIM skimmarine600**은 최대 50mg / h 오존과 함께 적합한 실리콘 호스를 사용하여 작동 될 수 있습니다.

**팁:** 펌프의 공기 흡입구에 해수 터 100 리터당 오존 5-10mg/h를 설치합니다. 터의 한쪽 끝을 소음기에 연결하고 다른 쪽 끝을 오존 장치에 연결하십시오. 공기 주입을 줄임으로써 (공기 공급 밸브를 닫음으로써), 오존 흡인이 상당히 개선됩니다.

## E 취급 방법

석회 조류 등에 의해 석회화된 스키머 부품은 10% 농도의 구연산 용액에 담가 석회질을 제거할 수 있습니다. 그러고서 물로 깨끗이 헹굽니다. **스키머 또는 스키머 부품의 청소 시 절대로 세제나 기타 세정제를 사용하지 말고 수돗물을 사용하지 마세요.**

단백질 스키머의 모든 부품은 식기 세척기에 안전하지 않습니다.

## 제품 수명 만료 및 폐기

### 보관



1. 펌프를 수족관에서 꺼냅니다.
2. 펌프를 세척합니다.
3. 펌프를 서리가 발생하지 않는 곳에 보관합니다.

### 폐기



펌프 폐기 시 해당 법적 규정을 준수하십시오. 유럽 공동체에서의 전기전자제품 폐기 에 관한 정보: 유럽 공동체 내에서 전자 장비에 대한 폐기는 폐전기전자제품에 대한 EU 지침 2012/19/ EU(WEEE)에 기초한 국가별 규정에 명시되어 있습니다. 이에 따라 펌프는 더 이상 지자 체 또는 가정용 쓰레기와 함께 폐기해서는 안 됩니다. 펌프는 지자체의 수거 시설 또는 재활용 센터에서 무료로 수거합니다. 제품 포장은 재활용이 가능한 재료로 만들어졌습니다. 이들을 친환경적으로 폐기하여 재활용할 수 있도록 하십시오.

## 기술 데이터

<b>EHEIM skimmarine600</b>	220-240 V / 50 Hz
타입	3552
수족관용 (최대)	200 - 600 l 44 - 132 Imp. Gal. 53 - 158 US Gal.
공기 주입	300 - 540 l/h
몸체 직경 Ø	16 cm
베이스 mm	190 x 160
수위mm	180 - 240
사이즈L x W x H cm	19 x 19 x 52,5

Vervielfältigungen oder Kopien – auch auszugsweise –  
nur mit ausdrücklicher Genehmigung des Herstellers.

Reproduction or copying – even parts thereof –  
only with the express permission of the producer.

Les reproductions, copies et utilisations de nos logos et  
matériels et produits dérivés sont interdits à l'exploitation,  
de toute nature, et sont soumises au préalable, par écrit,  
au consentement et à l'approbation du fabricant.



**EHEIM GmbH & Co. KG**

Plochingen Str. 54

73779 Deizisau

Germany

Tel. +49 7153/70 02-01

Fax +49 7153/70 02-174

**[www.eheim.com](http://www.eheim.com)**